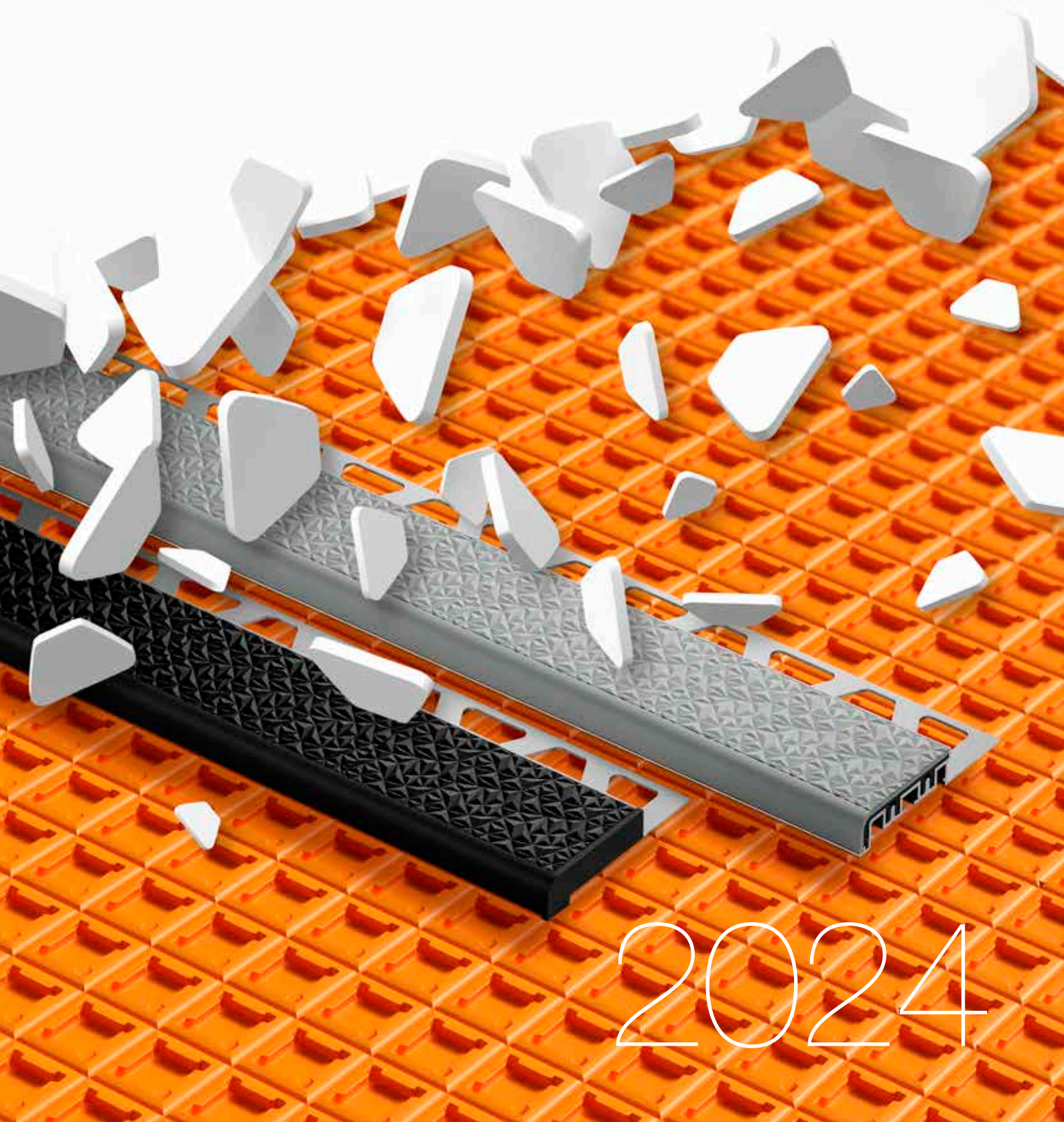


# ΣΥΣΤΗΜΑΤΑ και ΠΡΟΦΙΛ Schlüter®

Εικονογραφημένος τιμοκατάλογος PS 24



Ελλάδα · Ισχύει από 1η Ιανουαρίου 2024



2024



# Ο τέλειος σύντροφος για το 2024 ...



# ... με ικανότητα σε όλους τους τομείς

## Προϊόντα με δυνατότητα εξατομίκευσης

## Τεχνολογία και σχεδίαση με προφίλ Schlüter

## Στεγανοποίηση / Αποσύζευξη / Θέρμανση / Αποστράγγιση / Ράφια ντουζιέρας / Κτυπογενής ήχος / Επανατοποθέτηση

## Υποστρώματα τοποθέτησης πλακιδίων

## Μπαλκόνια + ταράτσες

## Βοηθήματα επεξεργασίας

## Παράρτημα

|   |         |  |
|---|---------|--|
| MyDesign by Schlüter-Systems  | 16–31   |  |
| My Schlüter®-KERDI-LINE   | 32–35   |  |
| Τελειώματα επιστρώσεων στο δάπεδο   | 36–51   |  |
| Γωνίες τοίχου και τελειώματα, αξεσουάρ μπάνιου  | 52–113  |  |
| Προφίλ για σκάλες   | 114–125 |  |
| Αρμοί κίνησης, ακραίοι και συνδετικοί αρμοί   | 126–157 |  |
| Προφίλ για ελαστικές επιστρώσεις τοίχου και δαπέδου                                       | 158–165 |  |
| Στεγανοποίηση, αποσύζευξη, σύνθετη αποστράγγιση, θέρμανση, ηχομόνωση κτυπογενούς ήχου     | 166–185 |  |
| Μη υφαντό υλικό αφαίρεσης   | 186–187 |  |
| Στεγανοποίηση σε τοίχο και δάπεδο, αποστράγγιση, ράφια ντουζιέρας                         | 188–271 |  |
| Πλάκες τοποθέτησης, σετ εσοχής, προφίλ και πρόσθετα εξαρτήματα                            | 272–289 |  |
| Περιμετρικά προφίλ μπαλκονιών, ρείθρα αποστράγγισης, αποστράγγιση και βάσεις ψευδοδαπέδων | 290–335 |  |
| Πρόσθετα εξαρτήματα και εργαλεία  | 336–339 |  |
| Ειδικές κατασκευές Schlüter   | 340–341 |  |
| Κωδικοί χρωμάτων  | 342–344 |  |
| Υπόμνημα  | 346     |  |



## A

|                             |    |
|-----------------------------|----|
| Schlüter®-ARCLINE-APE ..... | 93 |
| Schlüter®-ARCLINE-APW ..... | 92 |
| Schlüter®-ARCLINE-BAK ..... | 94 |
| Schlüter®-ARCLINE-DEL ..... | 93 |

## B

|                               |     |
|-------------------------------|-----|
| Schlüter®-BARA-ESOT .....     | 333 |
| Schlüter®-BARA-FAP .....      | 330 |
| Schlüter®-BARA-HV .....       | 329 |
| Schlüter®-BARA-RAK .....      | 317 |
| Schlüter®-BARA-RAKE .....     | 318 |
| Schlüter®-BARA-RAKEG .....    | 319 |
| Schlüter®-BARA-RAP .....      | 330 |
| Schlüter®-BARA-RHA .....      | 327 |
| Schlüter®-BARA-RK .....       | 326 |
| Schlüter®-BARA-RKB .....      | 323 |
| Schlüter®-BARA-RKK .....      | 320 |
| Schlüter®-BARA-RKKE .....     | 322 |
| Schlüter®-BARA-RKL .....      | 328 |
| Schlüter®-BARA-RKLT .....     | 331 |
| Schlüter®-BARA-RT .....       | 324 |
| ✱ Schlüter®-BARA-RTC .....    | 325 |
| Schlüter®-BARA-RTK .....      | 313 |
| Schlüter®-BARA-RTKE .....     | 314 |
| Schlüter®-BARA-RTKEG .....    | 315 |
| Schlüter®-BARA-RTP .....      | 332 |
| Schlüter®-BARA-RW .....       | 321 |
| Schlüter®-BARA-RWL .....      | 327 |
| Schlüter®-BARA-STU .....      | 333 |
| Schlüter®-BARIN-R .....       | 335 |
| Schlüter®-BARIN-SR .....      | 334 |
| Schlüter®-BEKOTEC-DRAIN ..... | 298 |

## C

|                          |     |
|--------------------------|-----|
| Schlüter®-CLEAN-CP ..... | 338 |
|--------------------------|-----|

## D

|                                 |          |
|---------------------------------|----------|
| Schlüter®-DECO .....            | 96       |
| Schlüter®-DECO-DE .....         | 97       |
| Schlüter®-DECO-SG .....         | 104, 238 |
| Schlüter®-DESIGNBASE-CQ .....   | 108      |
| Schlüter®-DESIGNBASE-SL-A ..... | 106      |
| Schlüter®-DESIGNBASE-SL-E ..... | 105      |
| Schlüter®-DESIGNLINE .....      | 102      |
| Schlüter®-DILEX-AHK .....       | 151      |
| Schlüter®-DILEX-AHK-TS .....    | 150      |
| Schlüter®-DILEX-AHKA .....      | 152      |
| Schlüter®-DILEX-AKWS .....      | 130      |
| Schlüter®-DILEX-AS .....        | 139      |

|                                     |          |
|-------------------------------------|----------|
| Schlüter®-DILEX-BT .....            | 132      |
| Schlüter®-DILEX-BT/MT .....         | 136      |
| Schlüter®-DILEX-BT/OT .....         | 136      |
| Schlüter®-DILEX-BT/VTS .....        | 136      |
| Schlüter®-DILEX-BTO .....           | 133      |
| Schlüter®-DILEX-BTS .....           | 133      |
| Schlüter®-DILEX-BWA .....           | 139      |
| Schlüter®-DILEX-BWB .....           | 131      |
| Schlüter®-DILEX-BWS .....           | 131      |
| Schlüter®-DILEX-DFP .....           | 157      |
| Schlüter®-DILEX-EDP .....           | 128      |
| Schlüter®-DILEX-EF .....            | 140      |
| Schlüter®-DILEX-EHK .....           | 147      |
| Schlüter®-DILEX-EK .....            | 142      |
| Schlüter®-DILEX-EKE .....           | 140      |
| Schlüter®-DILEX-EKSB .....          | 130      |
| Schlüter®-DILEX-EMP .....           | 154      |
| Schlüter®-DILEX-EP .....            | 156      |
| Schlüter®-DILEX-EZ 6 + 9 .....      | 132      |
| Schlüter®-DILEX-EZ 70 .....         | 156      |
| Schlüter®-DILEX-HK .....            | 143      |
| Schlüter®-DILEX-HKS .....           | 146      |
| Schlüter®-DILEX-HKU .....           | 148      |
| Schlüter®-DILEX-HKW .....           | 144      |
| Schlüter®-DILEX-HVD .....           | 157      |
| Schlüter®-DILEX-KS .....            | 129      |
| Schlüter®-DILEX-KSA .....           | 138      |
| Schlüter®-DILEX-KSBT .....          | 134      |
| Schlüter®-DILEX-MOP .....           | 155      |
| Schlüter®-DILEX-MP .....            | 155      |
| Schlüter®-DILEX-RF .....            | 141      |
| Schlüter®-DITRA .....               | 169, 297 |
| Schlüter®-DITRA-DRAIN 4 .....       | 171, 297 |
| Schlüter®-DITRA-DRAIN 8 .....       | 171, 298 |
| Schlüter®-DITRA-HEAT .....          | 173      |
| Schlüter®-DITRA-HEAT-DUO .....      | 173      |
| Schlüter®-DITRA-HEAT-DUO-PS .....   | 179      |
| ✱ Schlüter®-DITRA-HEAT-E-CHC .....  | 181      |
| Schlüter®-DITRA-HEAT-E-CT .....     | 183      |
| Schlüter®-DITRA-HEAT-E-DUO-S .....  | 176      |
| Schlüter®-DITRA-HEAT-E-DUO-WS ..... | 177      |
| Schlüter®-DITRA-HEAT-E-HK .....     | 180      |
| Schlüter®-DITRA-HEAT-E-KARO .....   | 183      |
| Schlüter®-DITRA-HEAT-E-R .....      | 182      |
| Schlüter®-DITRA-HEAT-E-R3 .....     | 182      |
| Schlüter®-DITRA-HEAT-E-R4 .....     | 183      |
| Schlüter®-DITRA-HEAT-E-R6 .....     | 182      |

|                                 |     |
|---------------------------------|-----|
| Schlüter®-DITRA-HEAT-E-S .....  | 174 |
| Schlüter®-DITRA-HEAT-E-WS ..... | 175 |
| Schlüter®-DITRA-HEAT-E-ZS ..... | 183 |
| Schlüter®-DITRA-HEAT-PS .....   | 179 |
| Schlüter®-DITRA-SOUND .....     | 185 |

## E

|                         |          |
|-------------------------|----------|
| Schlüter®-ECK-E .....   | 99       |
| Schlüter®-ECK-K .....   | 100      |
| Schlüter®-ECK-KHK ..... | 101, 145 |
| Schlüter®-ECK-KI .....  | 98       |

## F

|                          |    |
|--------------------------|----|
| Schlüter®-FINEC-A .....  | 88 |
| Schlüter®-FINEC-E .....  | 85 |
| Schlüter®-FINEC-SQ ..... | 89 |
| Schlüter®-FINEC-TS ..... | 86 |

## I

|                       |    |
|-----------------------|----|
| Schlüter®-INDEC ..... | 97 |
|-----------------------|----|

## J

|                          |    |
|--------------------------|----|
| Schlüter®-JOLLY .....    | 77 |
| Schlüter®-JOLLY-A .....  | 80 |
| Schlüter®-JOLLY-AC ..... | 82 |
| Schlüter®-JOLLY-P .....  | 83 |
| Schlüter®-JOLLY-TS ..... | 78 |

## K

|                                    |          |
|------------------------------------|----------|
| Schlüter®-KERDI .....              | 190, 296 |
| Schlüter®-KERDI-BOARD .....        | 275      |
| Schlüter®-KERDI-BOARD-E .....      | 284      |
| Schlüter®-KERDI-BOARD-N .....      | 278      |
| Schlüter®-KERDI-BOARD-NLT .....    | 280      |
| Schlüter®-KERDI-BOARD-NLT-BR ..... | 282      |
| Schlüter®-KERDI-BOARD-U .....      | 284      |
| Schlüter®-KERDI-BOARD-V .....      | 284      |
| ✱ Schlüter®-KERDI-BOARD-W .....    | 277      |
| Schlüter®-KERDI-BOARD-ZA .....     | 287      |
| Schlüter®-KERDI-BOARD-ZB .....     | 287      |
| Schlüter®-KERDI-BOARD-ZC .....     | 286      |
| Schlüter®-KERDI-BOARD-ZDK .....    | 289      |
| Schlüter®-KERDI-BOARD-ZFP .....    | 289      |
| Schlüter®-KERDI-BOARD-ZS .....     | 288      |
| Schlüter®-KERDI-BOARD-ZSA .....    | 289      |
| Schlüter®-KERDI-BOARD-ZSD .....    | 288      |
| Schlüter®-KERDI-BOARD-ZT .....     | 288      |
| Schlüter®-KERDI-BOARD-ZW .....     | 286      |
| ✱ Schlüter®-KERDI-CID .....        | 195      |
| Schlüter®-KERDI-COLL-L .....       | 198, 285 |
| Schlüter®-KERDI-CP .....           | 197      |
| Schlüter®-KERDI-DRAIN .....        | 242, 256 |

|                                       |          |                                 |         |                                    |     |
|---------------------------------------|----------|---------------------------------|---------|------------------------------------|-----|
| Σετ Schlüter®-KERDI-DRAIN.....        | 253, 257 | Schlüter®-KERDI-SHOWER-TT ..... | 260     | Schlüter®-SHELF-E-S2.....          | 264 |
| Schlüter®-KERDI-DRAIN-BASE.....       | 254      | Schlüter®-KERDI-TS .....        | 196     | Schlüter®-SHELF-E-S3.....          | 266 |
| Schlüter®-KERDI-DRAIN-BS .....        | 255      | Schlüter®-KERDI-TS-ZC.....      | 197     | Schlüter®-SHELF-N .....            | 268 |
| Schlüter®-KERDI-DRAIN-KD 10.....      | 254      | <b>P</b>                        |         | Schlüter®-SHELF-W .....            | 270 |
| Schlüter®-KERDI-DRAIN-KD 10 SF .....  | 255      | Schlüter®-PROCUT-PSF.....       | 339     | Schlüter®-SHOWERPROFILE-R .....    | 233 |
| Schlüter®-KERDI-DRAIN-R 10 GT.....    | 254      | Schlüter®-PROCUT-TSM.....       | 339     | Schlüter®-SHOWERPROFILE-S .....    | 234 |
| Schlüter®-KERDI-DRAIN-R/-RL .....     | 256      | <b>Q</b>                        |         | Schlüter®-SHOWERPROFILE-WS .....   | 236 |
| Schlüter®-KERDI-DRAIN-SP-E.....       | 310      | Schlüter®-QUADEC-A .....        | 60      | Schlüter®-SHOWERPROFILE-WSK .....  | 237 |
| Schlüter®-KERDI-DRAIN-ZBS.....        | 229, 255 | Schlüter®-QUADEC-AC.....        | 63      | <b>T</b>                           |     |
| Schlüter®-KERDI-FIX.....              | 125, 198 | Schlüter®-QUADEC-E .....        | 56      | Schlüter®-TERRAZZO.....            | 51  |
| Schlüter®-KERDI-FLEX.....             | 191      | Schlüter®-QUADEC-FS .....       | 103     | Schlüter®-TREP-E .....             | 119 |
| Schlüter®-KERDI-KEBA .....            | 191, 285 | Schlüter®-QUADEC-MC.....        | 55      | Schlüter®-TREP-EFK .....           | 123 |
| Schlüter®-KERDI-KERECK .....          | 192      | Schlüter®-QUADEC-PQ.....        | 64      | Schlüter®-TREP-EK .....            | 123 |
| Schlüter®-KERDI-KERECK-F .....        | 192      | Schlüter®-QUADEC-TS.....        | 58      | Schlüter®-TREP-FL .....            | 121 |
| Schlüter®-KERDI-KERS .....            | 192      | <b>R</b>                        |         | Schlüter®-TREP-G/-GL.....          | 120 |
| Schlüter®-KERDI-KM .....              | 194      | Schlüter®-REFLEECE .....        | 187     | Schlüter®-TREP-GK/-GLK.....        | 124 |
| Σετ Schlüter®-KERDI-LINE-A .....      | 216      | Schlüter®-REMA .....            | 338     | Schlüter®-TREP-S/-B.....           | 118 |
| Schlüter®-KERDI-LINE-A/-B/-C .....    | 212      | Schlüter®-RENO-RAMP .....       | 50      | ✦ Schlüter®-TREP-V .....           | 117 |
| Schlüter®-KERDI-LINE-BS.....          | 229      | Schlüter®-RENO-RAMP-K .....     | 50      | Schlüter®-TROBA.....               | 301 |
| Schlüter®-KERDI-LINE-D.....           | 215      | Schlüter®-RENO-T .....          | 51      | Schlüter®-TROBA-LEVEL-AP 1.....    | 305 |
| Schlüter®-KERDI-LINE-D-G3.....        | 224      | Schlüter®-RENO-TK.....          | 46      | Schlüter®-TROBA-LEVEL-LV 3.....    | 306 |
| Schlüter®-KERDI-LINE-F 40 .....       | 217      | Schlüter®-RENO-U .....          | 49      | Schlüter®-TROBA-LEVEL-PL 10.....   | 304 |
| ✦ Schlüter®-KERDI-LINE-F 50 .....     | 219      | Schlüter®-RENO-V .....          | 47      | Schlüter®-TROBA-LEVEL-PLA 30.....  | 305 |
| Schlüter®-KERDI-LINE-F-G3 .....       | 224      | Schlüter®-RENO-VB .....         | 48      | Schlüter®-TROBA-LEVEL-PLA 70.....  | 306 |
| Schlüter®-KERDI-LINE-FC.....          | 215      | Schlüter®-RENO-VT.....          | 48, 136 | Schlüter®-TROBA-LEVEL-PLS 6.....   | 306 |
| Schlüter®-KERDI-LINE-G3.....          | 222      | Schlüter®-RONDEC-A .....        | 70      | Schlüter®-TROBA-LEVEL-PLV 60 ..... | 305 |
| Schlüter®-KERDI-LINE-GTM .....        | 230, 255 | Schlüter®-RONDEC-AC.....        | 72      | Schlüter®-TROBA-LINE-TL .....      | 307 |
| Schlüter®-KERDI-LINE-GTO .....        | 229      | Schlüter®-RONDEC-DB .....       | 73      | Schlüter®-TROBA-LINE-TL/H .....    | 310 |
| Schlüter®-KERDI-LINE-H.....           | 220      | Schlüter®-RONDEC-E .....        | 66      | Schlüter®-TROBA-LINE-TLK-E .....   | 310 |
| Schlüter®-KERDI-LINE-H 50 G2 .....    | 221      | Schlüter®-RONDEC-MC.....        | 65      | Schlüter®-TROBA-LINE-TLR .....     | 308 |
| Schlüter®-KERDI-LINE-SR.....          | 230      | Schlüter®-RONDEC-PRG .....      | 75      | Schlüter®-TROBA-LINE-TLR-E .....   | 309 |
| Schlüter®-KERDI-LINE-STYLE .....      | 211      | Schlüter®-RONDEC-PRO .....      | 74      | Schlüter®-TROBA-PLUS.....          | 299 |
| Schlüter®-KERDI-LINE-V .....          | 226      | Schlüter®-RONDEC-STEP .....     | 110     | Schlüter®-TROBA-PLUS-G .....       | 300 |
| Schlüter®-KERDI-LINE-V 50 G2.....     | 225      | Schlüter®-RONDEC-STEP-CT .....  | 111     | Schlüter®-TROBA-STELZ-DR .....     | 302 |
| Schlüter®-KERDI-LINE-VARIO COVE ..    | 206      | Schlüter®-RONDEC-TS.....        | 68      | Schlüter®-TROBA-STELZ-MR.....      | 302 |
| Schlüter®-KERDI-LINE-VARIO WAVE ..    | 204      | Schlüter®-RUMA.....             | 338     | Schlüter®-TROBA-ZFK .....          | 301 |
| Schlüter®-KERDI-LINE-VARIO-DSE.....   | 207      | <b>S</b>                        |         | Schlüter®-TROWEL.....              | 339 |
| Schlüter®-KERDI-LINE-VARIO-H 40 ..... | 208      | Schlüter®-SCHIENE.....          | 39      | <b>V</b>                           |     |
| Schlüter®-KERDI-LINE-VARIO-H 50 ..... | 209      | Schlüter®-SCHIENE-A.....        | 42      | Schlüter®-VINPRO-RO .....          | 163 |
| Schlüter®-KERDI-LINE-VARIO-S.....     | 207      | Schlüter®-SCHIENE-AC .....      | 43      | Schlüter®-VINPRO-S .....           | 162 |
| Schlüter®-KERDI-MV.....               | 193      | Schlüter®-SCHIENE-BASIC .....   | 45      | Schlüter®-VINPRO-STEP .....        | 164 |
| Schlüter®-KERDI-PAS .....             | 193      | Schlüter®-SCHIENE-ES.....       | 44      | Schlüter®-VINPRO-STEP-R.....       | 165 |
| Schlüter®-KERDI-SHOWER-LT.....        | 231      | Schlüter®-SCHIENE-STEP .....    | 113     | Schlüter®-VINPRO-T.....            | 160 |
| Schlüter®-KERDI-SHOWER-LTS .....      | 232      | Schlüter®-SCHIENE-STEP-EB.....  | 112     | Schlüter®-VINPRO-U .....           | 161 |
| Schlüter®-KERDI-SHOWER-SK/-SKB ..     | 258      | Schlüter®-SCHIENE-TS .....      | 40      | <b>W</b>                           |     |
| Schlüter®-KERDI-SHOWER-T.....         | 259      | Schlüter®-SCHIENE-V .....       | 45      | Schlüter®-WINKEL.....              | 48  |
| Schlüter®-KERDI-SHOWER-TS .....       | 259      | Schlüter®-SHELF-E-S1.....       | 262     |                                    |     |



## ΤΕΛΕΙΩΜΑΤΑ ΕΠΙΣΤΡΩΣΕΩΝ ΣΤΟ ΔΑΠΕΔΟ



**Schlüter®-SCHIENE**  
Σελίδα 39–43



**Schlüter®-SCHIENE-ES**  
Σελίδα 44



**Schlüter®-SCHIENE-BASIC**  
Σελίδα 45



**Schlüter®-SCHIENE-V**  
Σελίδα 45



**Schlüter®-RENO-TK**  
Σελίδα 46



**Schlüter®-RENO-V**  
Σελίδα 47



**Schlüter®-RENO-U**  
Σελίδα 49



**Schlüter®-RENO-RAMP**  
Σελίδα 50



**Schlüter®-RENO-RAMP-K**  
Σελίδα 50



**Schlüter®-RENO-T**  
Σελίδα 51



**Schlüter®-TERRAZZO**  
Σελίδα 51

## ΓΩΝΙΕΣ ΤΟΙΧΟΥ ΚΑΙ ΤΕΛΕΙΩΜΑΤΑ, ΑΞΕΣΟΥΑΡ ΜΠΑΝΙΟΥ



**Schlüter®-QUADEC**  
Σελίδα 55–64



**Schlüter®-RONDEC**  
Σελίδα 65–75



**Schlüter®-JOLLY**  
Σελίδα 77–83



**Schlüter®-FINEC**  
Σελίδα 85–90



**Schlüter®-ARCLINE**  
Σελίδα 92–95



**Schlüter®-DECO**  
Σελίδα 96–97



**Schlüter®-INDEC**  
Σελίδα 97



**Schlüter®-ECK**  
Σελίδα 98–100



**Schlüter®-ECK-KHK**  
Σελίδα 101, 145



**Schlüter®-DESIGNLINE**  
Σελίδα 102



**Schlüter®-QUADEC-FS**  
Σελίδα 103



**Schlüter®-DECO-SG**  
Σελίδα 104, 238



**Schlüter®-DESIGNBASE**  
Σελίδα 105–108



**Schlüter®-RONDEC-STEP**  
Σελίδα 110–111



**Schlüter®-SCHIENE-STEP**  
Σελίδα 112–113

## ΠΡΟΦΙΛ ΓΙΑ ΣΚΑΛΕΣ



**Schlüter®-TREP-V**  
Σελίδα 117



✦ **Schlüter®-TREP-S/-B**  
Σελίδα 118



**Schlüter®-TREP-TAP**  
Σελίδα 118



**Schlüter®-TREP-E**  
Σελίδα 119



**Schlüter®-TREP-G/-GL**  
Σελίδα 120



**Schlüter®-TREP-FL**  
Σελίδα 121



**Schlüter®-TREP-EK**  
Σελίδα 123



**Schlüter®-TREP-EFK**  
Σελίδα 123



**Schlüter®-TREP-GK/-GLK**  
Σελίδα 124

## ΑΡΜΟΙ ΚΙΝΗΣΗΣ, ΑΚΡΑΙΟΙ ΚΑΙ ΣΥΝΔΕΤΙΚΟΙ ΑΡΜΟΙ



**Schlüter®-DILEX-EDP**  
Σελίδα 128



**Schlüter®-DILEX-KS**  
Σελίδα 129



**Schlüter®-DILEX-EKSB**  
Σελίδα 130



**Schlüter®-DILEX-AKWS**  
Σελίδα 130



**Schlüter®-DILEX-BWB**  
Σελίδα 131



**Schlüter®-DILEX-BWS**  
Σελίδα 131



**Schlüter®-DILEX-EZ 6 + 9**  
Σελίδα 132



**Schlüter®-DILEX-BT**  
Σελίδα 132



**Schlüter®-DILEX-BTO**  
Σελίδα 133



**Schlüter®-DILEX-BTS**  
Σελίδα 133



**Schlüter®-DILEX-KSBT**  
Σελίδα 134-135



**Schlüter®-DILEX-KSA**  
Σελίδα 138



**Schlüter®-DILEX-BWA**  
Σελίδα 139



**Schlüter®-DILEX-AS**  
Σελίδα 139



**Schlüter®-DILEX-EF**  
Σελίδα 140



**Schlüter®-DILEX-EKE**  
Σελίδα 140



## ΑΡΜΟΙ ΚΙΝΗΣΗΣ, ΑΚΡΑΙΟΙ ΚΑΙ ΣΥΝΔΕΤΙΚΟΙ ΑΡΜΟΙ (ΣΥΝΕΧΕΙΑ)



**Schlüter®-DILEX-RF**  
Σελίδα 141



**Schlüter®-DILEX-EK**  
Σελίδα 142



**Schlüter®-DILEX-HK**  
Σελίδα 143



**Schlüter®-DILEX-HKW**  
Σελίδα 144



**Schlüter®-DILEX-HKS**  
Σελίδα 146



**Schlüter®-DILEX-EHK**  
Σελίδα 147



**Schlüter®-DILEX-HKU**  
Σελίδα 148-149



**Schlüter®-DILEX-AHK-TS**  
Σελίδα 150



**Schlüter®-DILEX-AHK**  
Σελίδα 151-152



**Schlüter®-DILEX-AHKA**  
Σελίδα 152-153



**Schlüter®-DILEX-EMP**  
Σελίδα 154



**Schlüter®-DILEX-MP**  
Σελίδα 155



**Schlüter®-DILEX-MOP**  
Σελίδα 155



**Schlüter®-DILEX-EZ 70**  
Σελίδα 156



**Schlüter®-DILEX-EP**  
Σελίδα 156



**Schlüter®-DILEX-DFP**  
Σελίδα 157

## ΠΡΟΦΙΛ ΓΙΑ ΕΛΑΣΤΙΚΕΣ ΕΠΙΣΤΡΩΣΕΙΣ ΤΟΙΧΟΥ ΚΑΙ ΔΑΠΕΔΟΥ



**Schlüter®-VINPRO-T**  
Σελίδα 160



**Schlüter®-VINPRO-U**  
Σελίδα 161



**Schlüter®-VINPRO-S**  
Σελίδα 162



**Schlüter®-VINPRO-RO**  
Σελίδα 163



**Schlüter®-VINPRO-STEP**  
Σελίδα 164



**Schlüter®-VINPRO-STEP-R**  
Σελίδα 165



## ΣΤΕΓΑΝΟΠΟΙΗΣΗ, ΑΠΟΣΥΖΕΥΞΗ, ΣΥΝΘΕΤΗ ΑΠΟΣΤΡΑΓΓΙΣΗ, ΘΕΡΜΑΝΣΗ, ΗΧΟΜΟΝΩΣΗ ΚΤΥΠΟΓΕΝΟΥΣ ΗΧΟΥ



**Schlüter®-DITRA**  
Σελίδα 169, 297



**Schlüter®-DITRA-DRAIN**  
Σελίδα 171, 297-298



**Schlüter®-DITRA-HEAT**  
Σελίδα 173



**Schlüter®-DITRA-HEAT-E**  
Σελίδα 174-177



**Schlüter®-DITRA-HEAT-PS**  
Σελίδα 179



Πρόσθετα εξαρτήματα  
**Schlüter®-DITRA-HEAT-E** Σελίδα 180-183



**Schlüter®-DITRA-SOUND**  
Σελίδα 185

## ΜΗ ΥΦΑΝΤΟ ΥΛΙΚΟ ΑΦΑΙΡΕΣΗΣ

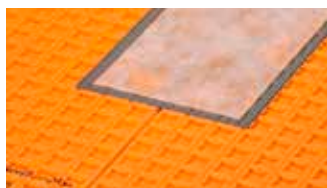


**Schlüter®-REFLEECE**  
Σελίδα 187

## ΣΤΕΓΑΝΟΠΟΙΗΣΗ ΣΕ ΤΟΙΧΟ ΚΑΙ ΔΑΠΕΔΟ, ΑΠΟΣΤΡΑΓΓΙΣΗ, ΡΑΦΙΑ ΝΤΟΥΖΙΕΡΑΣ



**Schlüter®-KERDI**  
Σελίδα 190, 296



**Schlüter®-KERDI-KEBA/-FLEX**  
Σελίδα 191, 285



**Schlüter®-KERDI-KERECK**  
Σελίδα 192



**Schlüter®-KERDI-KERS**  
Σελίδα 192



**Schlüter®-KERDI-MV/-PAS**  
Σελίδα 193



**Schlüter®-KERDI-KM**  
Σελίδα 194



**Schlüter®-KERDI-CID**  
Σελίδα 195



**Schlüter®-KERDI-TS**  
Σελίδα 196



**Schlüter®-KERDI-CP**  
Σελίδα 197



**Schlüter®-KERDI-COLL-L**  
Σελίδα 198, 285



**Schlüter®-KERDI-FIX**  
Σελίδα 125, 198



**Schlüter®-KERDI-LINE-VARIO**  
Σελίδα 204-209



## ΣΤΕΓΑΝΟΠΟΙΗΣΗ ΣΕ ΤΟΙΧΟ ΚΑΙ ΔΑΠΕΔΟ, ΑΠΟΣΤΡΑΓΓΙΣΗ, ΡΑΦΙΑ ΝΤΟΥΖΙΕΡΑΣ (ΣΥΝΕΧΕΙΑ)



**Schlüter®-KERDI-LINE-STYLE**  
Σελίδα 211



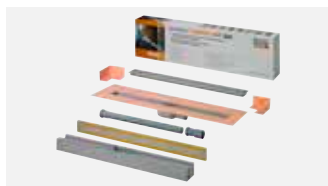
**Schlüter®-KERDI-LINE-A/-B/-C**  
Σελίδα 212–214



**Schlüter®-KERDI-LINE-FC**  
Σελίδα 215



**Schlüter®-KERDI-LINE-D**  
Σελίδα 215



**Σετ Schlüter®-KERDI-LINE-A**  
Σελίδα 216



**Schlüter®-KERDI-LINE** ✨  
Σελίδα 217–227



Πρόσθετα εξαρτήματα  
**Schlüter®-KERDI-LINE** Σελίδα 229–230



**Schlüter®-KERDI-LINE-SR**  
Σελίδα 230



**Schlüter®-KERDI-SHOWER-LT/-LTS**  
Σελίδα 231–232



**Schlüter®-SHOWERPROFILE-R**  
Σελίδα 233



**Schlüter®-SHOWERPROFILE-S**  
Σελίδα 234–235



**Schlüter®-SHOWERPROFILE-WS/-WSK**  
Σελίδα 236–237



**Schlüter®-DECO-SG/-SGC**  
Σελίδα 104, 238



**Schlüter®-KERDI-DRAIN**  
Σελίδα 242–252



Σετ Schlüter®-KERDI-DRAIN (εξωτερικά)  
Σελίδα 253



Πρόσθετα εξαρτήματα  
**Schlüter®-KERDI-DRAIN** Σελίδα 254–256



Σετ Schlüter®-KERDI-DRAIN (εσωτερικά)  
Σελίδα 257



**Schlüter®-KERDI-SHOWER-SK/-SKB**  
Σελίδα 258



**Schlüter®-KERDI-SHOWER-T/-TS/-TT**  
Σελίδα 259–260



**Schlüter®-SHELF-E-S1**  
Σελίδα 262–263



**Schlüter®-SHELF-E-S2**  
Σελίδα 264–265



**Schlüter®-SHELF-E-S3**  
Σελίδα 266–267



**Schlüter®-SHELF-N**  
Σελίδα 268–269



**Schlüter®-SHELF-W**  
Σελίδα 270–271

## ΥΠΟΣΤΡΩΜΑ ΤΟΠΟΘΕΤΗΣΗΣ ΠΛΑΚΙΔΙΩΝ



**Schlüter®-KERDI-BOARD**  
Σελίδα 275



**Schlüter®-KERDI-BOARD-W** ✪  
Σελίδα 277



**Schlüter®-KERDI-BOARD-N**  
Σελίδα 278–279



**Schlüter®-KERDI-BOARD-NLT/-NLT-BR**  
Σελίδα 280–283



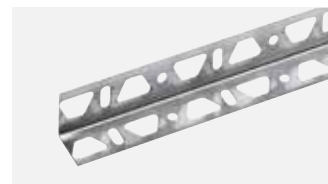
**Schlüter®-KERDI-BOARD-V**  
Σελίδα 284



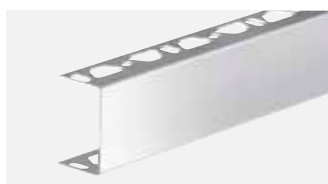
**Schlüter®-KERDI-BOARD-E**  
Σελίδα 284



**Schlüter®-KERDI-BOARD-U**  
Σελίδα 284



**Schlüter®-KERDI-BOARD-ZW**  
Σελίδα 286



**Schlüter®-KERDI-BOARD-ZC**  
Σελίδα 286



**Schlüter®-KERDI-BOARD-ZA**  
Σελίδα 287



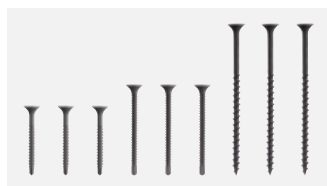
**Schlüter®-KERDI-BOARD-ZB**  
Σελίδα 287



**Schlüter®-KERDI-BOARD-ZSD**  
Σελίδα 288



**Schlüter®-KERDI-BOARD-ZT**  
Σελίδα 288



**Schlüter®-KERDI-BOARD-ZS**  
Σελίδα 288



**Schlüter®-KERDI-BOARD-ZDK**  
Σελίδα 289



**Schlüter®-KERDI-BOARD-ZSA**  
Σελίδα 289



**Schlüter®-KERDI-BOARD-ZFP**  
Σελίδα 289

## ΚΑΤΑΣΚΕΥΕΣ ΜΠΑΛΚΟΝΙΩΝ ΚΑΙ ΤΑΡΑΤΣΩΝ



**Schlüter®-BEKOTEC-DRAIN**  
Σελίδα 298



**Schlüter®-TROBA-PLUS**  
Σελίδα 299



**Schlüter®-TROBA-PLUS-G**  
Σελίδα 300



**Schlüter®-TROBA**  
Σελίδα 301



**Schlüter®-TROBA-ZFK**  
Σελίδα 301



**Schlüter®-TROBA-STELZ**  
Σελίδα 302



**Schlüter®-TROBA-LEVEL**  
Σελίδα 304–306



**Schlüter®-TROBA-LINE-TL**  
Σελίδα 307–308



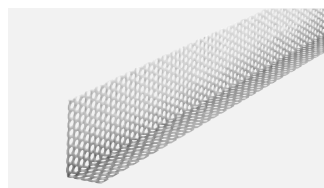
## ΚΑΤΑΣΚΕΥΕΣ ΜΠΑΛΚΟΝΙΩΝ ΚΑΙ ΤΑΡΑΤΣΩΝ (ΣΥΝΕΧΕΙΑ)



**Schlüter®-TROBA-LINE-TLR**  
Σελίδα 308



**Schlüter®-TROBA-LINE-TLR-E**  
Σελίδα 309



**Schlüter®-TROBA-LINE-TLK-E**  
Σελίδα 310



**Schlüter®-TROBA-LINE-TL/H**  
Σελίδα 310



**Schlüter®-KERDI-DRAIN-SP-E**  
Σελίδα 310



**Schlüter®-BARA-RTK**  
Σελίδα 313



**Schlüter®-BARA-RTKE**  
Σελίδα 314



**Schlüter®-BARA-RTKEG**  
Σελίδα 315



**Schlüter®-BARA-RAK**  
Σελίδα 317



**Schlüter®-BARA-RAKE**  
Σελίδα 318



**Schlüter®-BARA-RAKEG**  
Σελίδα 319



**Schlüter®-BARA-RKK**  
Σελίδα 320



**Schlüter®-BARA-RW**  
Σελίδα 321



**Schlüter®-BARA-RKKE**  
Σελίδα 322



**Schlüter®-BARA-RKB**  
Σελίδα 323



**Schlüter®-BARA-RT/-RTC** ★  
Σελίδα 324-325



**Schlüter®-BARA-RK**  
Σελίδα 326



**Schlüter®-BARA-RWL**  
Σελίδα 327



**Schlüter®-BARA-RHA**  
Σελίδα 327



**Schlüter®-BARA-RKL**  
Σελίδα 328-329



**Schlüter®-BARA-HV**  
Σελίδα 329



**Schlüter®-BARA-RAP**  
Σελίδα 330



**Schlüter®-BARA-FAP**  
Σελίδα 330



**Schlüter®-BARA-RKLT**  
Σελίδα 331



**Schlüter®-BARA-RTP**  
Σελίδα 332



**Schlüter®-BARA-ESOT**  
Σελίδα 333



**Schlüter®-BARA-STU**  
Σελίδα 333



**Schlüter®-BARIN**  
Σελίδα 334-335

## ΒΟΗΘΗΜΑΤΑ ΕΠΕΞΕΡΓΑΣΙΑΣ



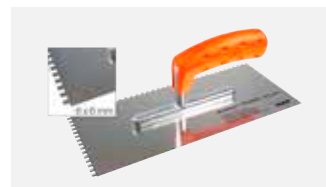
**Schlüter®-REMA**  
Σελίδα 338



**Schlüter®-CLEAN-CP**  
Σελίδα 338



**Schlüter®-RUMA**  
Σελίδα 338



**Schlüter®-TROWEL**  
Σελίδα 339



**Schlüter®-PROCUT-PSF**  
Σελίδα 339



**Schlüter®-PROCUT-TSM**  
Σελίδα 339



# Schlüter®-Systems

Τόσο μοναδικά, όσο και οι πελάτες μας

Οι εξατομικευμένες απαιτήσεις απαιτούν εξατομικευμένες λύσεις. Η Schlüter-Systems το έχει αντιληφθεί εδώ και πολύ καιρό και προσφέρει στους πελάτες της πλήθος δυνατοτήτων για να χαρίσουν στα αντικείμενα τη δική τους νότα. Ξεκινώντας από τους αγωγούς απορροής με εξατομικευμένη χάραξη, περνώντας στα προφίλ και τα ράφια με επιστρώσεις ειδικές για τον πελάτη και καταλήγοντας σε προϊόντα με ειδική εκτύπωση: Πολλά από τα προϊόντα μας προσαρμόζονται με ακρίβεια στις ανάγκες μελετητών και ιδιοκτητών, και όχι μόνο σε μεγάλες σειρές, αλλά ακόμη και σε πολύ μικρές ποσότητες. Έχετε κάποιο έργο με ειδικές απαιτήσεις; Ο ειδικός σας σύμβουλος Schlüter ευχαρίστως θα σας παρουσιάσει τις δυνατότητες που υπάρχουν.



## Χρώματα RAL

MyDesign by Schlüter-Systems

16–24

## Εκτύπωση

MyDesign by Schlüter-Systems

26–31

## Χάραξη

My Schlüter®-KERDI-LINE

32–35





# MyDesign by Schlüter-Systems

## Προφίλ και SHELF αποκλειστικά στο χρώμα σας

Η Schlüter-Systems προσφέρει στους πελάτες της ένα ευρύ φάσμα χρωματικών επιστρώσεων για προφίλ αλουμινίου, μαζί με αξεσουάρ και ράφια για ντουζιέρες. Αυτή η γκάμα συμπληρώθηκε πρόσφατα με το πρόγραμμα Schlüter-TRENDLINE, το οποίο περιλαμβάνει ιδιαίτερες αποχρώσεις. Σε πάρα πολλές περιπτώσεις είναι, έτσι, εφικτή μια διακριτική προστασία των ακμών, χρωματικά προσαρμοσμένη στα πλακίδια.

Ωστόσο, ενδέχεται οι μελετητές ή οι ιδιοκτήτες να επιθυμούν χρώματα εκτός της γκάμας της Schlüter. Αυτό μπορεί να συμβαίνει, για παράδειγμα, όταν από κατευθυντήριες οδηγίες εταιρικού σχεδιασμού επιχειρήσεων προβλέπονται συγκεκριμένα χρώματα ή όταν οι ιδιοκτήτες θέλουν να υλοποιήσουν ιδιαίτερα ασυνήθιστες ιδέες.

Το MyDesign by Schlüter-Systems επιτρέπει τώρα να γίνουν πραγματικότητα ξεχωριστές χρωματικές επιθυμίες! Εκτός της πλούσιας χρωματικής μας παλέτας επιστρώσεων TRENDLINE και ηλεκτροστατικής βαφής, ένας μεγάλος αριθμός προϊόντων είναι πλέον διαθέσιμος ακόμη και σε χρώματα που εσείς επιθυμείτε. Πλέον μπορείτε να επιλέξετε μια μεγάλη γκάμα 190 αποχρώσεων της χρωματικής παλέτας RAL Classic.

Στις σελίδες που ακολουθούν, θα μάθετε ποια προφίλ είναι κατάλληλα για τη συγκεκριμένη επίστρωση και πώς μπορείτε να κάνετε την παραγγελία σας. Για ερωτήσεις σχετικά με το πρόγραμμα MyDesign by Schlüter-Systems είναι στη διάθεσή σας για να σας βοηθήσουν οι ειδικοί εξωτερικοί μας σύμβουλοι και το ειδικευμένο στην τεχνική εφαρμογών τμήμα πωλήσεών μας. Τα στοιχεία επικοινωνίας θα τα βρείτε εύκολα στον ιστότοπό μας. Θα χαρούμε για την υλοποίηση των έργων σας με το Schlüter-MyDesign.









# MyDesign by Schlüter-Systems

## Εύκολη ειδική παραγγελία

Στις σελίδες που ακολουθούν θα βρείτε τα προϊόντα που είναι επιλέξιμα για την εφαρμογή MyDesign by Schlüter-Systems σε χρώματα RAL. Λάβετε υπόψη σας ότι για την ειδική επίστρωση υπάρχει μια εφάπαξ χρέωση MyDesign ανά χρώμα. Με το χρώμα αυτό μπορεί να επιστρωθεί οποιοσδήποτε αριθμός προφίλ, αξεσουάρ και ραφιών SHELF από το πρόγραμμα MyDesign. Η εφάπαξ χρέωση MyDesign ανέρχεται σε 358,75 € ανά χρώμα.

Για να υπολογίσετε την τιμή των προϊόντων MyDesign με ειδική επίστρωση, ακολουθήστε τα τέσσερα βήματα στην ενότητα Τιμή.

## Παραγγελία

**Τρία βήματα για τον σωστό κωδικό προϊόντος:**

- |  |                                |
|--|--------------------------------|
| 1. Επιλέξτε το προϊόν από το πρόγραμμα MyDesign                            | π.χ. QUADDEC-AC (C / Q ...* A) |
| 2. Επιλέξτε το ύψος   συμπληρώστε το στον κωδικό προϊόντος                 | π.χ. 4,5 mm   C / Q 45 A       |
| 3. Επιλέξτε την απόχρωση RAL (RAL Classic) και δηλώστε την στην παραγγελία | π.χ. RAL 6001                  |

Για γενικές ερωτήσεις ή ερωτήσεις για την παραγγελία σας, απευθυνθείτε στον αρμόδιο του δικτύου διανομής που σας εξυπηρετεί. Λεπτομερείς πληροφορίες θα βρείτε στην ιστοσελίδα μας στην ηλεκτρονική διεύθυνση: <https://www.schluter-systems.com/mydesign.asp>

## Τιμή

**Τέσσερα βήματα για τη σωστή τιμή:**

1. Επιλέξτε την τιμή για το επιθυμητό προϊόν (προφίλ, αξεσουάρ ή ράφι)\*\*
2. Προσαύξηση MyDesign A | B 3,24 € | 6,47 € € ανά τεμάχιο ή μέτρο
3. Εφάπαξ χρέωση MyDesign (μία φορά ανά χρώμα) 358,75 €\*
4. Αν χρειάζεται, την προσαύξηση για την ακτινική διάτρηση/τις ειδικές γωνίες θα τη βρείτε από τη σελίδα 340/341.

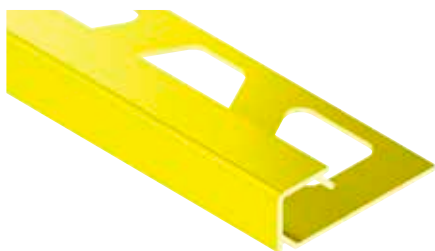
\* χωρίς δυνατότητα έκπτωσης

\*\* για λόγους αναφοράς πάρτε τις τιμές των προϊόντων με την επιφάνεια AC

## Βοήθημα υπολογισμού

| 1. Προϊόν            | 2. Προσαύξηση        | 3. Εφάπαξ χρέωση     | Τιμή                 |
|----------------------|----------------------|----------------------|----------------------|
| <input type="text"/> | <input type="text"/> | <input type="text"/> | <input type="text"/> |
| <input type="text"/> | <input type="text"/> | <input type="text"/> | <input type="text"/> |
| <input type="text"/> | <input type="text"/> | <input type="text"/> | <input type="text"/> |
| <input type="text"/> | <input type="text"/> | <input type="text"/> | <input type="text"/> |
| <input type="text"/> | <input type="text"/> | <input type="text"/> | <input type="text"/> |
| <input type="text"/> | <input type="text"/> | <input type="text"/> | <input type="text"/> |

## Προφίλ τελειώματος | Γωνία



## Schlüter®-QUADEC-AC



Αλουμίνιο με χρωματιστή επίστρωση  
 Προφίλ σε μήκος: 2,50 m/3,00 m, ύψος: 4,5 mm, 6 mm, 8 mm, 10 mm, 11 mm, 12,5 mm  
 Εξωτερική/εσωτερική γωνία 90° σε ύψος: 4,5 mm, 6 mm, 8 mm, 10 mm, 11 mm, 12,5 mm

| Εγγάραξη                                       | Κωδ.                 | Προσαύξηση MyDesign |
|--|----------------------|---------------------|
| Προφίλ 2,50 m (4,5–12,5 mm)                    | C / Q ...* A         | A                   |
| Προφίλ 3,00 m (6–12,5 mm)                      | C / Q ...* A/300     | A                   |
| Προφίλ 2,50 m, ακτινική διάτρηση (4,5–12,5 mm) | C / R / Q ...* A     | A                   |
| Προφίλ 3,00 m, ακτινική διάτρηση (6–12,5 mm)   | C / R / Q ...* A/300 | A                   |
| Εξωτερική/εσωτερική γωνία 90° (4,5–12,5 mm)    | C / EV / Q ...* A    | A                   |

\* Συμπληρώστε το ύψος στον κωδικό προϊόντος (π.χ. C / Q 45 A)

Το πλήρες πρόγραμμα προϊόντων Schlüter-QUADEC-AC θα το βρείτε στη σελίδα 63.

## Προφίλ τελειώματος | Γωνία



## Schlüter®-RONDEC-AC



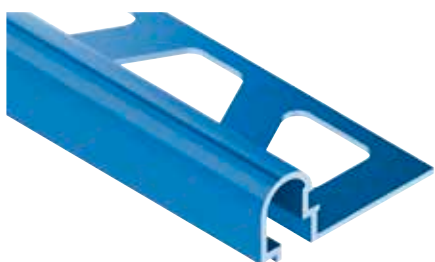
Αλουμίνιο με χρωματιστή επίστρωση  
 Προφίλ σε μήκος: 2,50 m/3,00 m, ύψος: 6 mm, 8 mm, 10 mm, 11 mm, 12,5 mm  
 Εξωτερική γωνία 90°, εσωτερική γωνία 90° σε ύψος: 6 mm, 8 mm, 10 mm, 11 mm, 12,5 mm

| Εγγάραξη                                     | Κωδ.                  | Προσαύξηση MyDesign |
|--|-----------------------|---------------------|
| Προφίλ 2,50 m (6–12,5 mm)                    | C / RO ...* A         | A                   |
| Προφίλ 3,00 m (6–12,5 mm)                    | C / RO ...* A/300     | A                   |
| Προφίλ 2,50 m, ακτινική διάτρηση (6–12,5 mm) | C / R / RO ...* A     | A                   |
| Προφίλ 3,00 m, ακτινική διάτρηση (6–12,5 mm) | C / R / RO ...* A/300 | A                   |
| Εξωτερική γωνία 90° (6–12,5 mm)              | C / EV / RO ...* A    | A                   |
| Εσωτερική γωνία 90° (6–12,5 mm)              | C / IV / RO ...* A    | A                   |

\* Συμπληρώστε το ύψος στον κωδικό προϊόντος (π.χ. C / RO 60 A)

Το πλήρες πρόγραμμα προϊόντων Schlüter-RONDEC-AC θα το βρείτε στις σελίδες 72 (προφίλ) και 71 (γωνίες).

## Προφίλ τελειώματος



## Schlüter®-RONDEC-DB-AC

Αλουμίνιο με χρωματιστή επίστρωση  
 Προφίλ σε μήκος: 2,50 m

| Εγγάραξη      | Κωδ.        | Προσαύξηση MyDesign |
|---------------|-------------|---------------------|
| Προφίλ 2,50 m | C / DB 14 A | A                   |

Το πλήρες πρόγραμμα προϊόντων Schlüter-RONDEC-DB θα το βρείτε στη σελίδα 73.

## Προφίλ τελειώματος | Γωνία



## Schlüter®-JOLLY-AC



Αλουμίνιο με χρωματιστή επίστρωση  
 Προφίλ σε μήκος: 2,50 m, ύψος: 6 mm, 8 mm, 10 mm, 11 mm, 12,5 mm, 14 mm, 16 mm, 21 mm  
 Προφίλ σε μήκος: 3,00 m, ύψος: 6 mm, 8 mm, 10 mm, 11 mm, 12,5 mm  
 Εξωτερική γωνία 90° σε ύψος: 6 mm, 8 mm, 10 mm, 11 mm, 12,5 mm, 14 mm, 16 mm, 21 mm

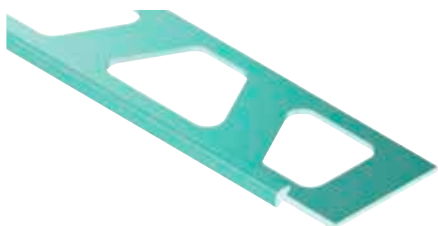
| Εγγάραξη                                     | Κωδ.                 | Προσαύξηση MyDesign |
|--|----------------------|---------------------|
| Προφίλ 2,50 m (6–21 mm)                      | C / J ...* A         | A                   |
| Προφίλ 3,00 m (6–12,5 mm)                    | C / J ...* A/300     | A                   |
| Προφίλ 2,50 m, ακτινική διάτρηση (6–21 mm)   | C / R / J ...* A     | A                   |
| Προφίλ 3,00 m, ακτινική διάτρηση (6–12,5 mm) | C / R / J ...* A/300 | A                   |
| Εξωτερική γωνία 90° (6–21 mm)                | C / EV / J ...* A    | A                   |

\* Συμπληρώστε το ύψος στον κωδικό προϊόντος (π.χ. C / J 60 A)

Το πλήρες πρόγραμμα προϊόντων Schlüter-JOLLY-AC θα το βρείτε στη σελίδα 82.



## Προφίλ τελειώματος | Σετ γωνιών



### Schlüter®-FINEC-AC

Αλουμίνιο με χρωματιστή επίστρωση  
Προφίλ σε μήκος: 2,50 m, ύψος: 2,5 mm, 4,5 mm, 7 mm, 9 mm, 11 mm, 12,5 mm  
Σετ γωνιών σε ύψος: 2,5 mm, 4,5 mm, 7 mm, 9 mm, 11 mm, 12,5 mm

| Εγχάραξη                    | Κωδ.              | Προσαύξηση MyDesign |
|-----------------------------|-------------------|---------------------|
| Προφίλ 2,50 m (2,5–12,5 mm) | C / F ...* A      | A                   |
| Σετ γωνιών (2,5–12,5 mm)    | C / ES / F ...* A | A                   |

\* Συμπληρώστε το ύψος στον κωδικό προϊόντος (π.χ. C / F 25 A)

Το πλήρες πρόγραμμα προϊόντων Schlüter-FINEC-A θα το βρείτε στη σελίδα 88.

## Προφίλ τελειώματος | Γωνία



### Schlüter®-FINEC-SQ-AC

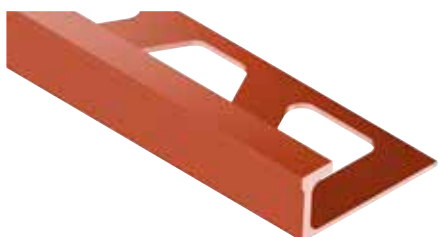
Αλουμίνιο με χρωματιστή επίστρωση  
Προφίλ σε μήκος: 2,50 m, ύψος: 11 mm, 12,5 mm, 15 mm  
Εξωτερική/εσωτερική γωνία 90° σε ύψος: 4,5 mm

| Εγχάραξη                               | Κωδ.            | Προσαύξηση MyDesign |
|--|-----------------|---------------------|
| Προφίλ 2,50 m (11–15 mm)               | C / FSQ ...* A  | A                   |
| Εξωτερική/εσωτερική γωνία 90° (4,5 mm) | C / EV / Q 45 A | A                   |

\* Συμπληρώστε το ύψος στον κωδικό προϊόντος (π.χ. C / F SQ 110 A)

Το πλήρες πρόγραμμα προϊόντων Schlüter-FINEC-SQ θα το βρείτε στις σελίδες 89-90.

## Προφίλ τελειώματος



### Schlüter®-DECO-AC

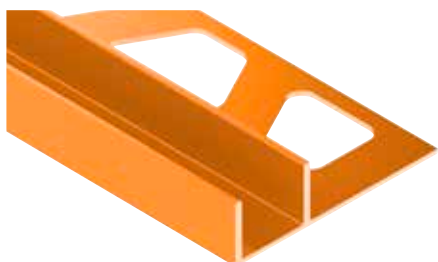
Αλουμίνιο με χρωματιστή επίστρωση  
Προφίλ σε μήκος: 2,50 m, ύψος: 8 mm, 10 mm, 12,5 mm

| Εγχάραξη                                     | Κωδ.             | Προσαύξηση MyDesign |
|--|------------------|---------------------|
| Προφίλ 2,50 m (8–12,5 mm)                    | C / A ...* D     | A                   |
| Προφίλ 2,50 m, ακτινική διάτρηση (8–12,5 mm) | C / R / A ...* D | A                   |

\* Συμπληρώστε το ύψος στον κωδικό προϊόντος (π.χ. C / A 80 D)

Το πλήρες πρόγραμμα προϊόντων Schlüter-DECO θα το βρείτε στη σελίδα 96.

## Προφίλ υποδοχής



### Schlüter®-DECO-SG-AC

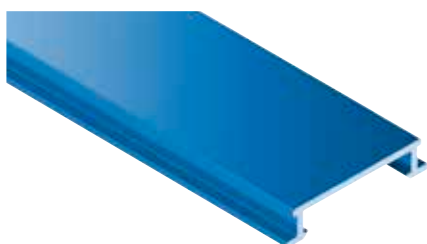
Αλουμίνιο με χρωματιστή επίστρωση, πλάτος: 12 mm / 15 mm  
Προφίλ σε μήκος: 2,50 m, ύψος: 8 mm, 10 mm, 11 mm, 12,5 mm

| Εγχάραξη                                | Κωδ.             | Προσαύξηση MyDesign |
|---|------------------|---------------------|
| Προφίλ 2,50 m (8–12,5 mm), πλάτος 12 mm | C / SG ...* A 12 | A                   |
| Προφίλ 2,50 m (8–12,5 mm), πλάτος 15 mm | C / SG ...* A 15 | A                   |

\* Συμπληρώστε το ύψος στον κωδικό προϊόντος (π.χ. C / SG 80 A 12)

Το πλήρες πρόγραμμα προϊόντων Schlüter-DECO-SG θα το βρείτε στη σελίδα 104.

## Προφίλ μπορντούρας



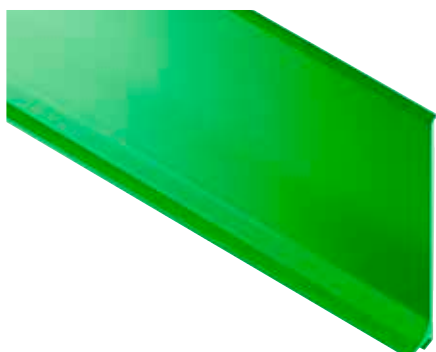
### Schlüter®-DESIGNLINE-AC

Αλουμίνιο με χρωματιστή επίστρωση  
Προφίλ σε μήκος: 2,50 m

| Εγχάραξη      | Κωδ.         | Προσαύξηση MyDesign |
|---------------|--------------|---------------------|
| Προφίλ 2,50 m | C / DL 625 A | A                   |

Το πλήρες πρόγραμμα προϊόντων Schlüter-DESIGNLINE θα το βρείτε στη σελίδα 102.

## Προφίλ σοβατεπί | Γωνία | Ακραίο κάλυμμα | Συνδετήρας



### Schlüter®-DESIGNBASE-SL-AC

Αλουμίνιο με χρωματιστή επίστρωση  
 Προφίλ σε μήκος: 2,50 m, ύψος: 60 mm, 80 mm  
 Εξωτερική γωνία 90°, εσωτερική γωνία 90°, ακραίο κάλυμμα αριστερά, ακραίο κάλυμμα δεξιά, συνδετήρας σε ύψος: 60 mm, 80 mm

| Εγγάραξη                           | Κωδ.                  | Προσαύξηση MyDesign |
|------------------------------------|-----------------------|---------------------|
| Προφίλ 2,50 m (60–80 mm)           | C / DB SL ...* A      | A                   |
| Εξωτερική γωνία 90° (60–80 mm)     | C / ED / DB SL ...* A | A                   |
| Εσωτερική γωνία 90° (60–80 mm)     | C / ID / DB SL ...* A | A                   |
| Ακραίο κάλυμμα αριστερά (60–80 mm) | C / EL / DB SL ...* A | A                   |
| Ακραίο κάλυμμα δεξιά (60–80 mm)    | C / ER / DB SL ...* A | A                   |
| Συνδετήρας (60–80 mm)              | C / V / DB SL ...* A  | A                   |

\* Συμπληρώστε το ύψος στον κωδικό προϊόντος (π.χ. C / DB SL 60 A)

Το πλήρες πρόγραμμα προϊόντων Schlüter-DESIGNBASE-SL-A θα το βρείτε στις σελίδες 106-107.

## Ράφι



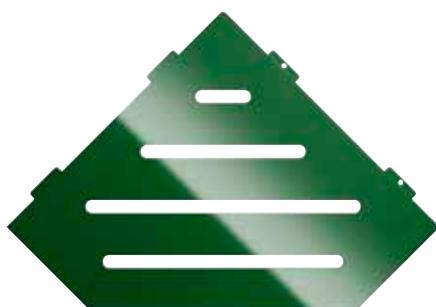
### Schlüter®-SHELF-E-S1-AC

Αλουμίνιο με χρωματιστή επίστρωση  
 Ράφι στα σχέδια: FLORAL, CURVE, PURE, SQUARE, WAVE

| Εγγάραξη      | Κωδ.            | Προσαύξηση MyDesign |
|---------------|-----------------|---------------------|
| Σχέδιο FLORAL | C / SE S1 D5 A  | B                   |
| Σχέδιο CURVE  | C / SE S1 D6 A  | B                   |
| Σχέδιο PURE   | C / SE S1 D7 A  | B                   |
| Σχέδιο SQUARE | C / SE S1 D3 A  | B                   |
| Σχέδιο WAVE   | C / SE S1 D10 A | B                   |

Το πλήρες πρόγραμμα προϊόντων Schlüter-SHELF-E-S1 θα το βρείτε στις σελίδες 262–263.

## Ράφι



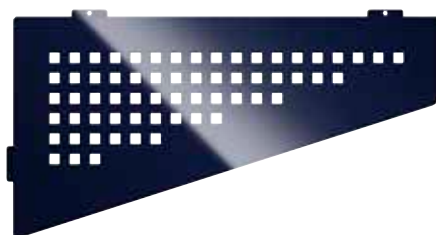
### Schlüter®-SHELF-E-S2-AC

Αλουμίνιο με χρωματιστή επίστρωση  
 Ράφι στα σχέδια: FLORAL, CURVE, PURE, SQUARE, WAVE

| Εγγάραξη      | Κωδ.            | Προσαύξηση MyDesign |
|---------------|-----------------|---------------------|
| Σχέδιο FLORAL | C / SE S2 D5 A  | B                   |
| Σχέδιο CURVE  | C / SE S2 D6 A  | B                   |
| Σχέδιο PURE   | C / SE S2 D7 A  | B                   |
| Σχέδιο SQUARE | C / SE S2 D3 A  | B                   |
| Σχέδιο WAVE   | C / SE S2 D10 A | B                   |

Το πλήρες πρόγραμμα προϊόντων Schlüter-SHELF-E-S2 θα το βρείτε στις σελίδες 264–265.

## Ράφι



### Schlüter®-SHELF-E-S3-AC

Αλουμίνιο με χρωματιστή επίστρωση  
 Ράφι στα σχέδια: FLORAL, CURVE, PURE, SQUARE, WAVE

| Εγγάραξη      | Κωδ.            | Προσαύξηση MyDesign |
|---------------|-----------------|---------------------|
| Σχέδιο FLORAL | C / SE S3 D5 A  | B                   |
| Σχέδιο CURVE  | C / SE S3 D6 A  | B                   |
| Σχέδιο PURE   | C / SE S3 D7 A  | B                   |
| Σχέδιο SQUARE | C / SE S3 D3 A  | B                   |
| Σχέδιο WAVE   | C / SE S3 D10 A | B                   |

Το πλήρες πρόγραμμα προϊόντων Schlüter-SHELF-E-S3 θα το βρείτε στις σελίδες 266–267.



## Ράφι

### Schlüter®-SHELF-N-S1-AC

Αλουμίνιο με χρωματιστή επίστρωση  
Ράφι στα σχέδια: FLORAL, CURVE, PURE, SQUARE, WAVE



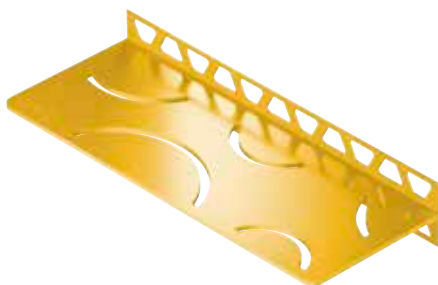
| Εγχάραξη      | Κωδ.            | Προσαύξηση MyDesign |
|---------------|-----------------|---------------------|
| Σχέδιο FLORAL | C / SN S1 D5 A  | B                   |
| Σχέδιο CURVE  | C / SN S1 D6 A  | B                   |
| Σχέδιο PURE   | C / SN S1 D7 A  | B                   |
| Σχέδιο SQUARE | C / SN S1 D3 A  | B                   |
| Σχέδιο WAVE   | C / SN S1 D10 A | B                   |

Το πλήρες πρόγραμμα προϊόντων Schlüter-SHELF-N θα το βρείτε στις σελίδες 268–269.

## Ράφι

### Schlüter®-SHELF-W-S1-AC

Αλουμίνιο με χρωματιστή επίστρωση  
Ράφι στα σχέδια: FLORAL, CURVE, PURE, SQUARE, WAVE



| Εγχάραξη      | Κωδ.            | Προσαύξηση MyDesign |
|---------------|-----------------|---------------------|
| Σχέδιο FLORAL | C / SW S1 D5 A  | B                   |
| Σχέδιο CURVE  | C / SW S1 D6 A  | B                   |
| Σχέδιο PURE   | C / SW S1 D7 A  | B                   |
| Σχέδιο SQUARE | C / SW S1 D3 A  | B                   |
| Σχέδιο WAVE   | C / SW S1 D10 A | B                   |

Το πλήρες πρόγραμμα προϊόντων Schlüter-SHELF-W θα το βρείτε στις σελίδες 270–271.

## Ακραίο προφίλ | Γωνία | Συνδετήρας



### Schlüter®-BARA-RAK

Αλουμίνιο με χρωματιστή επίστρωση  
Προφίλ σε μήκος: 2,50 m  
Εξωτερική γωνία 90°, εξωτερική γωνία 135°, εσωτερική γωνία 90°, συνδετήρας

| Εγχάραξη               | Κωδ.                | Προσαύξηση MyDesign |
|------------------------|---------------------|---------------------|
| Προφίλ 2,50 m          | C / RAK 50 A        | B                   |
| Εξωτερική γωνία 90°    | C / E90 / RAK 50 A  | B                   |
| Εξωτερική γωνία 135°   | C / E135 / RAK 50 A | B                   |
| Ειδική γωνία εξωτερική | C / ESO / RAK 50 A  | B                   |
| Εσωτερική γωνία 90°    | C / I90 / RAK 50 A  | B                   |
| Ειδική γωνία εσωτερική | C / ISO / RAK 50 A  | B                   |
| Συνδετήρας             | C / V / RT 30 A     | A                   |

Το πλήρες πρόγραμμα προϊόντων Schlüter-BARA-RAK θα το βρείτε στη σελίδα 317.

## Ακραίο προφίλ | Γωνία | Συνδετήρας



### Schlüter®-BARA-RAKE

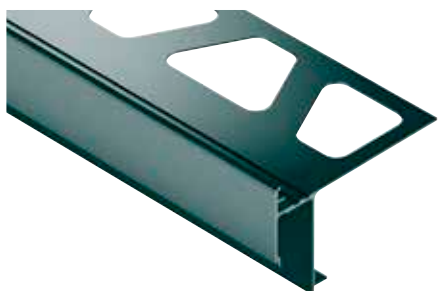
Αλουμίνιο με χρωματιστή επίστρωση  
Προφίλ σε μήκος: 2,50 m, ύψος: 10 mm, 15 mm, 18 mm, 21 mm  
Εξωτερική γωνία 90°, εξωτερική γωνία 135°, εσωτερική γωνία 90°, συνδετήρας σε ύψος: 10 mm, 15 mm, 18 mm, 21 mm

| Εγχάραξη                          | Κωδ.                   | Προσαύξηση MyDesign |
|-----------------------------------|------------------------|---------------------|
| Προφίλ 2,50 m (10–21 mm)          | C / RAKE ...* A        | B                   |
| Εξωτερική γωνία 90° (10–21 mm)    | C / E90 / RAKE ...* A  | B                   |
| Εξωτερική γωνία 135° (10–21 mm)   | C / E135 / RAKE ...* A | B                   |
| Ειδική γωνία εξωτερική (10–21 mm) | C / ESO / RAKE ...* A  | B                   |
| Εσωτερική γωνία 90° (10–21 mm)    | C / I90 / RAKE ...* A  | B                   |
| Ειδική γωνία εσωτερική (10–21 mm) | C / ISO / RAKE ...* A  | B                   |
| Συνδετήρας (10–21 mm)             | C / V / RTKE ...* A    | A                   |

\* Συμπληρώστε το ύψος στον κωδικό προϊόντος (π.χ. C / RAKE 10 A)

Το πλήρες πρόγραμμα προϊόντων Schlüter-BARA-RAKE θα το βρείτε στη σελίδα 318.

## Ακραίο προφίλ | Γωνία | Συνδετήρας

**Schlüter®-BARA-RAKEG**

Αλουμίνιο με χρωματιστή επίστρωση  
 Προφίλ σε μήκος: 2,50 m, ύψος: 4 mm, 10 mm, 15 mm, 18 mm, 21 mm  
 Εξωτερική γωνία 90°, εξωτερική γωνία 135°, εσωτερική γωνία 90°,  
 συνδετήρας σε ύψος: 4 mm, 10 mm, 15 mm, 18 mm, 21 mm

| Εγγάραξη                         | Κωδ.                    | Προσαύξηση MyDesign |
|----------------------------------|-------------------------|---------------------|
| Προφίλ 2,50 m (4–21 mm)          | C / RAKEG ...* A        | B                   |
| Εξωτερική γωνία 90° (4–21 mm)    | C / E90 / RAKEG ...* A  | B                   |
| Εξωτερική γωνία 135° (4–21 mm)   | C / E135 / RAKEG ...* A | B                   |
| Ειδική γωνία εξωτερική (4–21 mm) | C / ESO / RAKEG ...* A  | B                   |
| Εσωτερική γωνία 90° (4–21 mm)    | C / I90 / RAKEG ...* A  | B                   |
| Ειδική γωνία εσωτερική (4–21 mm) | C / ISO / RAKEG ...* A  | B                   |
| Συνδετήρας (4–21 mm)             | C / V / RTKE ...* A     | A                   |

\* Συμπληρώστε το ύψος στον κωδικό προϊόντος (π.χ. C / RAKEG 4 A)

Το πλήρες πρόγραμμα προϊόντων Schlüter-BARA-RAKEG θα το βρείτε στη σελίδα 319.

## Ακραίο προφίλ | Γωνία | Συνδετήρας

**Schlüter®-BARA-RKK**

Αλουμίνιο με χρωματιστή επίστρωση  
 Προφίλ σε μήκος: 2,50 m, ύψος: 10 mm, 15 mm, 18 mm  
 Εξωτερική γωνία 90°, εξωτερική γωνία 135°, εσωτερική γωνία 90°, συνδετήρας σε ύψος: 10 mm, 15 mm, 18 mm

| Εγγάραξη                          | Κωδ.                  | Προσαύξηση MyDesign |
|-----------------------------------|-----------------------|---------------------|
| Προφίλ 2,50 m (10–18 mm)          | C / RKK ...* A        | B                   |
| Εξωτερική γωνία 90° (10–18 mm)    | C / E90 / RKK ...* A  | B                   |
| Εξωτερική γωνία 135° (10–18 mm)   | C / E135 / RKK ...* A | B                   |
| Ειδική γωνία εξωτερική (10–18 mm) | C / ESO / RKK ...* A  | B                   |
| Εσωτερική γωνία 90° (10–18 mm)    | C / I90 / RKK ...* A  | B                   |
| Ειδική γωνία εσωτερική (10–18 mm) | C / ISO / RKK ...* A  | B                   |
| Συνδετήρας (10–18 mm)             | C / V / RKK ...* A    | A                   |

\* Συμπληρώστε το ύψος στον κωδικό προϊόντος (π.χ. C / RKK 10 A)

Το πλήρες πρόγραμμα προϊόντων Schlüter-BARA-RKK θα το βρείτε στη σελίδα 320.

## Ακραίο προφίλ | Γωνία | Συνδετήρας

**Schlüter®-BARA-RKKE**

Αλουμίνιο με χρωματιστή επίστρωση  
 Προφίλ σε μήκος: 2,50 m, ύψος: 8 mm, 10 mm, 15 mm, 18 mm, 21 mm, 23 mm  
 Εξωτερική γωνία 90°, εξωτερική γωνία 135°, εσωτερική γωνία 90°,  
 συνδετήρας σε ύψος: 8 mm, 10 mm, 15 mm, 18 mm, 21 mm, 23 mm

| Εγγάραξη                         | Κωδ.                   | Προσαύξηση MyDesign |
|----------------------------------|------------------------|---------------------|
| Προφίλ 2,50 m (8–23 mm)          | C / RKKE ...* A        | B                   |
| Εξωτερική γωνία 90° (8–23 mm)    | C / E90 / RKKE ...* A  | B                   |
| Εξωτερική γωνία 135° (8–23 mm)   | C / E135 / RKKE ...* A | B                   |
| Ειδική γωνία εξωτερική (8–23 mm) | C / ESO / RKKE ...* A  | B                   |
| Εσωτερική γωνία 90° (8–23 mm)    | C / I90 / RKKE ...* A  | B                   |
| Ειδική γωνία εσωτερική (8–23 mm) | C / ISO / RKKE ...* A  | B                   |
| Συνδετήρας (8–23 mm)             | C / V / RKK ...* A     | A                   |

\* Συμπληρώστε το ύψος στον κωδικό προϊόντος (π.χ. C / RKKE 8 A)

Το πλήρες πρόγραμμα προϊόντων Schlüter-BARA-RKKE θα το βρείτε στη σελίδα 322.



## Ακραίο προφίλ | Γωνία | Συνδετήρας



### Schlüter®-BARA-RKB

Αλουμίνιο με χρωματιστή επίστρωση  
 Προφίλ σε μήκος: 2,50 m  
 Εξωτερική γωνία 90°, εξωτερική γωνία 135°, εσωτερική γωνία 90°, συνδετήρας

| Εγκάρσι                | Κωδ.               | Προσαύξηση MyDesign |
|------------------------|--------------------|---------------------|
| Προφίλ 2,50 m          | C / RKB 3 A        | B                   |
| Εξωτερική γωνία 90°    | C / E90 / RKB 3 A  | B                   |
| Εξωτερική γωνία 135°   | C / E135 / RKB 3 A | B                   |
| Ειδική γωνία εξωτερική | C / ESO / RKB 3 A  | B                   |
| Εσωτερική γωνία 90°    | C / I90 / RKB 3 A  | B                   |
| Ειδική γωνία εσωτερική | C / ISO / RKB 3 A  | B                   |
| Συνδετήρας             | C / V / RKB 3 A    | A                   |

Το πλήρες πρόγραμμα προϊόντων Schlüter-BARA-RKB θα το βρείτε στη σελίδα 323.

## Ακραίο προφίλ | Γωνία | Συνδετήρας



### Schlüter®-BARA-RK

Αλουμίνιο με χρωματιστή επίστρωση  
 Προφίλ σε μήκος: 2,50 m  
 Εξωτερική γωνία 90°, εξωτερική γωνία 135°, εσωτερική γωνία 90°, συνδετήρας

| Εγκάρσι                | Κωδ.               | Προσαύξηση MyDesign |
|------------------------|--------------------|---------------------|
| Προφίλ 2,50 m          | C / RK 65 A        | B                   |
| Εξωτερική γωνία 90°    | C / E90 / RK 65 A  | B                   |
| Εξωτερική γωνία 135°   | C / E135 / RK 65 A | B                   |
| Ειδική γωνία εξωτερική | C / ESO / RK 65 A  | B                   |
| Εσωτερική γωνία 90°    | C / I90 / RK 65 A  | B                   |
| Ειδική γωνία εσωτερική | C / ISO / RK 65 A  | B                   |
| Συνδετήρας             | C / V / RK 65 A    | A                   |

Το πλήρες πρόγραμμα προϊόντων Schlüter-BARA-RK θα το βρείτε στη σελίδα 326.

## Ακραίο προφίλ | Γωνία | Συνδετήρας



### Schlüter®-BARA-RKL

Αλουμίνιο με χρωματιστή επίστρωση  
 Προφίλ σε μήκος: 2,50 m, ύψος: 30 mm, 35 mm, 40 mm, 50 mm, 75 mm  
 Εξωτερική γωνία 90°, εξωτερική γωνία 135°, εσωτερική γωνία 90°,  
 συνδετήρας σε ύψος: 30 mm, 35 mm, 40 mm, 50 mm, 75 mm

| Εγκάρσι                           | Κωδ.                  | Προσαύξηση MyDesign |
|-----------------------------------|-----------------------|---------------------|
| Προφίλ 2,50 m (30–75 mm)          | C / RKL ...* A        | B                   |
| Εξωτερική γωνία 90° (30–75 mm)    | C / E90 / RKL ...* A  | B                   |
| Εξωτερική γωνία 135° (30–75 mm)   | C / E135 / RKL ...* A | B                   |
| Ειδική γωνία εξωτερική (30–75 mm) | C / ESO / RKL ...* A  | B                   |
| Εσωτερική γωνία 90° (30–75 mm)    | C / I90 / RKL ...* A  | B                   |
| Ειδική γωνία εσωτερική (30–75 mm) | C / ISO / RKL ...* A  | B                   |
| Συνδετήρας (30–75 mm)             | C / V / RKL ...* A    | A                   |

\* Συμπληρώστε το ύψος στον κωδικό προϊόντος (π.χ. C / RKL 30 A)

Το πλήρες πρόγραμμα προϊόντων Schlüter-BARA-RKL θα το βρείτε στις σελίδες 328–329.







# MyDesign by Schlüter-Systems

## Εκτυπώνουμε σε προφίλ το σχέδιο που επιθυμείτε

Η υπερσύγχρονη τεχνολογία εκτύπωσης είναι σήμερα ο καθοριστικός παράγοντας στην παραγωγή πλακιδίων και επιτρέπει απόλυτα ρεαλιστικές επιφάνειες ξύλου ή μαρμάρου. Αυτό παρέχει στους σχεδιαστές τη δυνατότητα να αφήσουν τη φαντασία τους ελεύθερη.

Με τη σαγρέ σειρά TRENDAINE, η Schlüter-Systems έχει ήδη πετύχει τη μέγιστη δυνατή προσέγγιση προφίλ και πλακιδίων. Τώρα προχωρούμε ένα βήμα παραπέρα: Δημοφιλή πλακίδια τοίχου και σοβατεπί μπορούν πλέον να προσαρμοστούν τέλεια στον σχεδιασμό των πλακιδίων με τη χρήση υπερσύγχρονης τεχνολογίας εκτύπωσης. Με αυτόν τον τρόπο επιτυγχάνεται άψογα η αρμονική ενσωμάτωση αποτελεσματικής προστασίας αρμών στην επίστρωση πλακιδίων.

Αν κάποιος προτιμά, εναλλακτικά, ξεχωριστές πινελιές στην περιοχή του σοβατεπί ή του τοίχου, μπορεί μέσω της νέας τεχνολογίας να επιλέξει την εκτύπωση των μοτίβων που επιθυμεί (π.χ. σχεδίων, εταιρικών λογοτύπων, κλπ.), εκφράζοντας έτσι την ατομικότητά του.

Όποια κι αν είναι η επιλογή σας, με τη νέα τεχνολογία εκτύπωσης της Schlüter-Systems βρίσκεστε ένα βήμα μπροστά στη διαμόρφωση επιστρώσεων με προφίλ.

Στις σελίδες που ακολουθούν, θα βρείτε ποια προφίλ είναι κατάλληλα για τη συγκεκριμένη εκτύπωση και πώς μπορείτε να κάνετε την παραγγελία σας. Για ερωτήσεις σχετικά με το πρόγραμμα MyDesign by Schlüter-Systems είναι στη διάθεσή σας για να σας βοηθήσουν οι ειδικοί εξωτερικοί μας σύμβουλοι και το ειδικευμένο στην τεχνική εφαρμογών τμήμα πωλήσεών μας. Τα στοιχεία επικοινωνίας θα τα βρείτε εύκολα στον ιστότοπό μας. Θα χαρούμε για την υλοποίηση των έργων σας με το Schlüter-MyDesign.





# MyDesign by Schlüter-Systems

## Εύκολη ειδική παραγγελία

Στις σελίδες που ακολουθούν θα βρείτε τα προϊόντα που είναι επιλέξιμα για την εφαρμογή MyDesign by Schlüter-Systems με εξατομικευμένη εκτύπωση. Λάβετε υπόψη σας ότι για την ειδική εκτύπωση υπάρχει μια εφάπαξ χρέωση MyDesign ανά μοτίβο. Με το μοτίβο αυτό μπορεί στη συνέχεια να εκτυπωθεί οποιοσδήποτε αριθμός προφίλ και αξεσουάρ από το πρόγραμμα MyDesign. Η εφάπαξ χρέωση MyDesign ανέρχεται σε 461,25 € ανά μοτίβο.

Για να υπολογίσετε την τιμή των προϊόντων MyDesign με ειδική εκτύπωση, ακολουθήστε τα τέσσερα βήματα στην ενότητα Τιμή.

## Παραγγελία

Πέντε βήματα για το προϊόν της προτίμησής σας:

1. Επιλέξτε προφίλ από το πρόγραμμα MyDesign π.χ. QUADDEC-AC (C / Q ...\* DP)
2. Επιλέξτε το ύψος | συμπληρώστε το στον κωδικό προϊόντος π.χ. 6 mm | C / Q 60 DP
3. Επιλέξτε γωνία, ακραίο καπάκι ή συνδετήρα π.χ. C / EV / Q 60 DP
4. Στείλτε δείγμα πλακιδίων ή ένα αρχείο με το μοτίβο που επιθυμείτε
5. Εγκρίνετε την εκτύπωση του δείγματος

Για γενικές ερωτήσεις ή ερωτήσεις για την παραγγελία σας, απευθυνθείτε στον αρμόδιο του δικτύου διανομής που σας εξυπηρετεί. Λεπτομερείς πληροφορίες θα βρείτε στην ιστοσελίδα μας στην ηλεκτρονική διεύθυνση: <https://www.schluter-systems.com/mydesign.aspx>

## Τιμή

Τέσσερα βήματα για τη σωστή τιμή:

1. Επιλέξτε την τιμή για το επιθυμητό προφίλ\*\*
2. Προσαύξηση MyDesign C 16,91 € ανά μέτρο
3. Τιμή των επιθυμητών γωνιών / ακραίων καπακιών / συνδετήρων κατ' αποκοπή 29,21 € ανά τεμάχιο
4. Εφάπαξ χρέωση MyDesign (μία φορά ανά μοτίβο) 461,25 €\*

\* χωρίς δυνατότητα έκπτωσης

\*\* για λόγους αναφοράς πάρτε τις τιμές των προϊόντων με την επιφάνεια AC

## Βοήθημα υπολογισμού

| 1. Προϊόν            | 2. Προσαύξηση        | 3. Αξεσουάρ          | 4. Εφάπαξ χρέωση     | Τιμή                 |
|----------------------|----------------------|----------------------|----------------------|----------------------|
| <input type="text"/> | <input type="text"/> | <input type="text"/> | <input type="text"/> | <input type="text"/> |
| <input type="text"/> | <input type="text"/> | <input type="text"/> | <input type="text"/> | <input type="text"/> |
| <input type="text"/> | <input type="text"/> | <input type="text"/> | <input type="text"/> | <input type="text"/> |
| <input type="text"/> | <input type="text"/> | <input type="text"/> | <input type="text"/> | <input type="text"/> |
| <input type="text"/> | <input type="text"/> | <input type="text"/> | <input type="text"/> | <input type="text"/> |
| <input type="text"/> | <input type="text"/> | <input type="text"/> | <input type="text"/> | <input type="text"/> |

## Προφίλ τελειώματος | Γωνία



### Schlüter®-QUADEC-AC

Αλουμίνιο με χρωματιστή επίστρωση  
 Προφίλ σε μήκος: 2,50 m/3,00 m, ύψος: 6 mm, 8 mm, 10 mm, 11 mm, 12,5 mm  
 Εξωτερική/εσωτερική γωνία 90° σε ύψος: 6 mm, 8 mm, 10 mm, 11 mm, 12,5 mm

| Εγγάραξη                                  | Κωδ.               | Προσαύξηση MyDesign |
|---|--------------------|---------------------|
| Προφίλ 2,50 m (6–12,5 mm)                 | C / Q ...* DP      | C                   |
| Προφίλ 3,00 m (6–12,5 mm)                 | C / Q ...* DP/300  | C                   |
| Εξωτερική/εσωτερική γωνία 90° (6–12,5 mm) | C / EV / Q ...* DP | Εφάπαξ χρέωση       |

\* Συμπληρώστε το ύψος στον κωδικό προϊόντος (π.χ. C / Q 60 DP)

Το πλήρες πρόγραμμα προϊόντων Schlüter-QUADEC-AC θα το βρείτε στη σελίδα 63.

## Προφίλ τελειώματος | Γωνία



### Schlüter®-RONDEC-AC

Αλουμίνιο με χρωματιστή επίστρωση  
 Προφίλ σε μήκος: 2,50 m/3,00 m, ύψος: 6 mm, 8 mm, 10 mm, 11 mm, 12,5 mm  
 Εξωτερική γωνία 90°, εσωτερική γωνία 90° σε ύψος: 6 mm, 8 mm, 10 mm, 11 mm, 12,5 mm

| Εγγάραξη                        | Κωδ.                | Προσαύξηση MyDesign |
|---------------------------------|---------------------|---------------------|
| Προφίλ 2,50 m (6–12,5 mm)       | C / RO ...* DP      | C                   |
| Προφίλ 3,00 m (6–12,5 mm)       | C / RO ...* DP/300  | C                   |
| Εξωτερική γωνία 90° (6–12,5 mm) | C / EV / ...* DP    | Εφάπαξ χρέωση       |
| Εσωτερική γωνία 90° (6–12,5 mm) | C / IV / RO ...* DP | Εφάπαξ χρέωση       |

\* Συμπληρώστε το ύψος στον κωδικό προϊόντος (π.χ. C / RO 60 DP)

Το πλήρες πρόγραμμα προϊόντων Schlüter-RONDEC-AC θα το βρείτε στις σελίδες 72 (προφίλ) και 71 (γωνίες).

## Προφίλ τελειώματος | Γωνία



### Schlüter®-JOLLY-AC

Αλουμίνιο με χρωματιστή επίστρωση  
 Προφίλ σε μήκος: 2,50 m/3,00 m, ύψος: 6 mm, 8 mm, 10 mm, 11 mm, 12,5 mm  
 Εξωτερική γωνία 90° σε ύψος: 6 mm, 8 mm, 10 mm, 11 mm, 12,5 mm

| Εγγάραξη                        | Κωδ.               | Προσαύξηση MyDesign |
|---------------------------------|--------------------|---------------------|
| Προφίλ 2,50 m (6–12,5 mm)       | C / J ...* DP      | C                   |
| Προφίλ 3,00 m (6–12,5 mm)       | C / J ...* DP/300  | C                   |
| Εξωτερική γωνία 90° (6–12,5 mm) | C / EV / J ...* DP | Εφάπαξ χρέωση       |

\* Συμπληρώστε το ύψος στον κωδικό προϊόντος (π.χ. C / J 60 DP)

Το πλήρες πρόγραμμα προϊόντων Schlüter-JOLLY-AC θα το βρείτε στη σελίδα 82.

## Προφίλ μπορντούρας



### Schlüter®-DESIGNLINE-AC

Αλουμίνιο με χρωματιστή επίστρωση  
 Προφίλ σε μήκος: 2,50 m

| Εγγάραξη      | Κωδ.          | Προσαύξηση MyDesign |
|---------------|---------------|---------------------|
| Προφίλ 2,50 m | C / DL 625 DP | C                   |

Το πλήρες πρόγραμμα προϊόντων Schlüter-DESIGNLINE θα το βρείτε στη σελίδα 102.



## Προφίλ σοβατεπί | Γωνία | Ακραίο κάλυμμα | Συνδετήρας



### Schlüter®-DESIGNBASE-SL-AC

Αλουμίνιο με χρωματιστή επίστρωση  
 Προφίλ σε μήκος: 2,50 m, ύψος: 60 mm  
 Εξωτερική γωνία 90°, εσωτερική γωνία 90°, ακραίο κάλυμμα αριστερά, ακραίο κάλυμμα δεξιά, συνδετήρας σε ύψος: 60 mm

| Εγγάραξη                        | Κωδ.                 | Προσαύξηση MyDesign |
|---------------------------------|----------------------|---------------------|
| Προφίλ 2,50 m (60 mm)           | C / DB SL 60 DP      | C                   |
| Εξωτερική γωνία 90° (60 mm)     | C / ED / DB SL 60 DP | Εφάπαξ χρέωση       |
| Εσωτερική γωνία 90° (60 mm)     | C / ID / DB SL 60 DP | Εφάπαξ χρέωση       |
| Ακραίο κάλυμμα αριστερά (60 mm) | C / EL / DB SL 60 DP | Εφάπαξ χρέωση       |
| Ακραίο κάλυμμα δεξιά (60 mm)    | C / ER / DB SL 60 DP | Εφάπαξ χρέωση       |
| Συνδετήρας (60 mm)              | C / V / DB SL 60 DP  | Εφάπαξ χρέωση       |

Το πλήρες πρόγραμμα προϊόντων Schlüter-DESIGNBASE-SL-A θα το βρείτε στις σελίδες 106-107.

## Προφίλ τελειώματος | Γωνία



### Schlüter®-RONDEC-STEP-AC

Αλουμίνιο με χρωματιστή επίστρωση  
 Προφίλ σε μήκος: 2,50 m, ύψος: 8 mm, 10 mm, 12,5 mm  
 Εξωτερική γωνία 90°, εξωτερική γωνία 135°, εσωτερική γωνία 90°, εσωτερική γωνία 135°, συνδετήρας σε ύψος: 8 mm, 10 mm, 12,5 mm

| Εγγάραξη                         | Κωδ.                   | Προσαύξηση MyDesign |
|----------------------------------|------------------------|---------------------|
| Προφίλ 2,50 m (8-12,5 mm)        | C / RS ...* DP 39      | C                   |
| Εξωτερική γωνία 90° (8-12,5 mm)  | C / E90 RS ...* DP 39  | Εφάπαξ χρέωση       |
| Εξωτερική γωνία 135° (8-12,5 mm) | C / E135 RS ...* DP 39 | Εφάπαξ χρέωση       |
| Εσωτερική γωνία 90° (8-12,5 mm)  | C / I90 RS ...* DP 39  | Εφάπαξ χρέωση       |
| Εσωτερική γωνία 135° (8-12,5 mm) | C / I135 RS ...* DP 39 | Εφάπαξ χρέωση       |

\* Συμπληρώστε το ύψος στον κωδικό προϊόντος (π.χ. C / RS 80 DP 39)

Το πλήρες πρόγραμμα προϊόντων Schlüter-RONDEC-STEP θα το βρείτε στη σελίδα 110.

## Προφίλ με μορφή κοίλης απόληξης | Γωνία | Ακραίο καπάκι



### Schlüter®-DILEX-AHK-AC

Αλουμίνιο με χρωματιστή επίστρωση  
 Προφίλ σε μήκος: 2,50 m, ύψος: 8 mm, 10 mm, 12,5 mm  
 Εξωτερική γωνία 90°, εξωτερική γωνία 135°, εσωτερική γωνία 90°, εσωτερική γωνία 135°, ακραίο καπάκι

| Εγγάραξη                             | Κωδ.                    | Προσαύξηση MyDesign |
|--------------------------------------|-------------------------|---------------------|
| Προφίλ 2,50 m (8-12,5 mm)            | C / AHK 1S ...* DP      | C                   |
| Εξωτερική γωνία 90° (σύνδεση RONDEC) | C / E90 / AHK 1S / DP   | Εφάπαξ χρέωση       |
| Εξωτερική γωνία 90° (σύνδεση QUADEC) | C / E90 Q / AHK 1S / DP | Εφάπαξ χρέωση       |
| Εξωτερική γωνία 135°                 | C / E135 / AHK 1S / DP  | Εφάπαξ χρέωση       |
| Εσωτερική γωνία 90°                  | C / I90 / AHK 1S / DP   | Εφάπαξ χρέωση       |
| Εσωτερική γωνία 135°                 | C / I135 / AHK 1S / DP  | Εφάπαξ χρέωση       |
| Τελικό καπάκι                        | C / E / AHK 1S / DP     | Εφάπαξ χρέωση       |

\* Συμπληρώστε το ύψος στον κωδικό προϊόντος (π.χ. C / AHK 1S 80 DP)

Το πλήρες πρόγραμμα προϊόντων Schlüter-DILEX-AHK θα το βρείτε στις σελίδες 151-152.

## Προφίλ με μορφή κοίλης απόληξης | Γωνία | Ακραίο καπάκι



### Schlüter®-DILEX-AHKA-AC

Αλουμίνιο με χρωματιστή επίστρωση  
 Προφίλ σε μήκος: 2,50 m, ύψος: 8 mm, 10 mm, 12,5 mm, 15 mm  
 Εξωτερική γωνία 90°, εξωτερική γωνία 135°, εσωτερική γωνία 90°, εσωτερική γωνία 135°,  
 ακραίο καπάκι αριστερά, ακραίο καπάκι δεξιά

| Εγγάραξη                | Κωδ.                 | Προσαύξηση MyDesign |
|-------------------------|----------------------|---------------------|
| Προφίλ 2,50 m (8–15 mm) | C / AHKA ...* DP     | C                   |
| Εξωτερική γωνία 90°     | C / E90 / AHKA / DP  | Εφάπαξ χρέωση       |
| Εξωτερική γωνία 135°    | C / E135 / AHKA / DP | Εφάπαξ χρέωση       |
| Εσωτερική γωνία 90°     | C / I90 / AHKA / DP  | Εφάπαξ χρέωση       |
| Εσωτερική γωνία 135°    | C / I135 / AHKA / DP | Εφάπαξ χρέωση       |
| Ακραίο καπάκι αριστερά  | C / EL / AHKA / DP   | Εφάπαξ χρέωση       |
| Ακραίο καπάκι δεξιά     | C / ER / AHKA / DP   | Εφάπαξ χρέωση       |

\* Συμπληρώστε το ύψος στον κωδικό προϊόντος (π.χ. C / AHKA 80 DP)

Το πλήρες πρόγραμμα προϊόντων Schlüter-DILEX-AHKA θα το βρείτε στις σελίδες 152–153.



# My Schlüter®-KERDI-LINE

## Εξατομικευμένη χάραξη σε σχάρα και πλαίσιο

Εκτός από τις χρωματιστές επιστρώσεις και εκτυπώσεις από τη γκάμα MyDesign by Schlüter-Systems, η χάραξη προσφέρει μία ακόμη δυνατότητα, την εξατομίκευση των προϊόντων Schlüter. Με σύγχρονες μεθόδους χάραξης λέιζερ είναι εφικτή η διαμόρφωση σχαρών και πλαισίων ανοξείδωτου χάλυβα της σειράς KERDI-LINE. Επιλέξτε σχεδιαστικές πινελιές με σχήματα, εικόνες ή κείμενα, ενισχύστε την εταιρική σας ταυτότητα ή απλώς φροντίστε για ένα χαμόγελο το πρωί.

Η αλυσίδα ξενοδοχείων που θα ήθελε να υπενθυμίσει στον πελάτη της κατά το πρωινό ντους πού αισθάνεται ωραία, το εργαστήριο που επιθυμεί να μείνει στη μνήμη κι αυτό δίπλα στις μάρκες των κατασκευαστών, οι γονείς που θέλουν να χαιρετούν τα παιδιά τους κάθε πρωί. Όποιοι κι αν είστε: Η σειρά Schlüter-KERDI-LINE σας προσφέρει την ευκαιρία να διαγωνίσετε την παρουσία σας. Ανακαλύψτε τις δυνατότητες.





**YOUR  
BRAND**





# My Schlüter®-KERDI-LINE

## Εύκολη ειδική παραγγελία

Τα προϊόντα που επιδέχονται τη δική σας εξατομικευμένη χάραξη My Schlüter-KERDI-LINE θα τα βρείτε στην επόμενη σελίδα. Με το My Schlüter-KERDI-LINE μπορείτε να ζητήσετε τη χάραξη των σχαρών ή/και των πλαισίων των γραμμικών μας απορροών KERDI-LINE-A/-B/-C όπως τη φαντάζεστε.

Στη διπλανή σελίδα θα βρείτε τις προσαυξήσεις για χαράξεις ταιριαστές με τους συνδυασμούς σχαρών/πλαisiών που περιέχονται στις σελίδες 212–213.

Για να υπολογίσετε την τιμή της εξατομικευμένης σας επίστρωσης, ακολουθήστε τα δύο βήματα στην ενότητα Τιμή.



## Παραγγελία

**Τρία βήματα για τον σωστό κωδικό προϊόντος:**

- |   |                                       |
|---|---------------------------------------|
| 1. Επιλέξτε το προϊόν από το πρόγραμμα My KERDI-LINE              | π.χ. KERDI-LINE-A (KLA 19 EB 100)     |
| 2. Επιλέξτε την επιθυμητή χάραξη                                  | π.χ. χάραξη σε όλη την επιφάνεια (G1) |
| 3. Συμπληρώστε τη συντομογραφία της χάραξης στον κωδικό προϊόντος | π.χ. KLA 19 EB 100 G1                 |

Για γενικές ερωτήσεις ή ερωτήσεις για την παραγγελία σας, απευθυνθείτε στον αρμόδιο του δικτύου διανομής που σας εξυπηρετεί.

## Τιμή

**Δύο βήματα για τη σωστή τιμή:**

1. Επιλέξτε την τιμή του επιθυμητού συνδυασμού σχάρας/πλαisiού
2. Επιλέξτε προσαύξηση My KERDI-LINE

### Επισήμανση:

Οι χαράξεις My Schlüter-KERDI-LINE δεν είναι εφικτές σε σχάρες/πλαisiά που έχουν δεχθεί γυάλισμα ή χρωματική επίστρωση, ούτε σε σχάρες Schlüter-KERDI-LINE-STYLE.

## Συνδυασμός σχάρας/πλαισίου

**Schlüter®-KERDI-LINE-A 19 mm**

με χάραξη σε όλη την επιφάνεια μόνο στη σχάρα (G1)

| Κωδ.    | ΤΙΜΕΣ € / τεμ. |
|---------|----------------|
| ...* G1 | <b>60,01</b>   |

με χάραξη με στρώση οξειδωσης μόνο στη σχάρα (G2)

| Κωδ.    | ΤΙΜΕΣ € / τεμ. |
|---------|----------------|
| ...* G2 | <b>73,37</b>   |

με διαγραμμισμένη χάραξη μόνο στη σχάρα (G3)

| Κωδ.    | ΤΙΜΕΣ € / τεμ. |
|---------|----------------|
| ...* G3 | <b>40,02</b>   |

με χάραξη σε όλη την επιφάνεια στη σχάρα + διαγραμμισμένη χάραξη στο πλαίσιο (G1R)

| Κωδ.     | ΤΙΜΕΣ € / τεμ. |
|----------|----------------|
| ...* G1R | <b>96,71</b>   |

με χάραξη με στρώση οξειδωσης στη σχάρα + διαγραμμισμένη χάραξη στο πλαίσιο (G2R)

| Κωδ.     | ΤΙΜΕΣ € / τεμ. |
|----------|----------------|
| ...* G2R | <b>110,05</b>  |

με διαγραμμισμένη χάραξη σε σχάρα και πλαίσιο (G3R)

| Κωδ.     | ΤΙΜΕΣ € / τεμ. |
|----------|----------------|
| ...* G3R | <b>76,70</b>   |

με διαγραμμισμένη χάραξη μόνο στο πλαίσιο (GR)

| Κωδ.    | ΤΙΜΕΣ € / τεμ. |
|---------|----------------|
| ...* GR | <b>38,72</b>   |

**Schlüter®-KERDI-LINE-B 19 mm**

με διαγραμμισμένη χάραξη μόνο στο πλαίσιο (GR)

| Κωδ.    | ΤΙΜΕΣ € / τεμ. |
|---------|----------------|
| ...* GR | <b>38,72</b>   |

**Schlüter®-KERDI-LINE-C 19 mm**

με διαγραμμισμένη χάραξη μόνο στο πλαίσιο (GR)

| Κωδ.    | ΤΙΜΕΣ € / τεμ. |
|---------|----------------|
| ...* GR | <b>38,72</b>   |



Χάραξη σε όλη την επιφάνεια



Χάραξη με στρώση οξειδωσης



Διαγραμμισμένη χάραξη

\* Συμπληρώστε τον κωδικό είδους (π.χ. KLA 19 EB 70 G1R)



# Προφίλ Schlüter

## Τελειώματα επιστρώσεων στο δάπεδο

Τα προφίλ τελειώματος όπως οι γνήσιες ράγες Schlüter-SCHIENE περιορίζουν τις επιστρώσεις πλακακιών και προστατεύουν τις εξωτερικές ακμές των επιστρώσεων κεραμικών υλικών και φυσικής πέτρας από ζημιές εξαιτίας μηχανικών επιδράσεων. Τα προφίλ Schlüter-RENO εξασφαλίζουν μια ισοϋπή μετάβαση προς τις γειτονικές επιστρώσεις δαπέδου. Έτσι, όλα τα προφίλ τελειώματος που διαθέτουμε για την περιοχή του δαπέδου συνεισφέρουν στην ωραία και σταθερή στον χρόνο συνολική εικόνα του επιστρώματος του δαπέδου.





## Προφίλ τελειώματος

|                         |    |
|-------------------------|----|
| Schlüter®-SCHIENE       | 39 |
| Schlüter®-SCHIENE-TS    | 40 |
| Schlüter®-SCHIENE-A     | 42 |
| Schlüter®-SCHIENE-AC    | 43 |
| Schlüter®-SCHIENE-ES    | 44 |
| Schlüter®-SCHIENE-BASIC | 45 |
| Schlüter®-SCHIENE-V     | 45 |

## Προφίλ μετάβασης

|                       |    |
|-----------------------|----|
| Schlüter®-RENO-TK     | 46 |
| Schlüter®-RENO-V      | 47 |
| Schlüter®-RENO-VT     | 48 |
| Schlüter®-RENO-VB     | 48 |
| Schlüter®-RENO-U      | 49 |
| Schlüter®-RENO-RAMP   | 50 |
| Schlüter®-RENO-RAMP-K | 50 |
| Schlüter®-RENO-T      | 51 |

## Προφίλ διαχωρισμού

|                    |    |
|--------------------|----|
| Schlüter®-TERRAZZO | 51 |
|--------------------|----|

## Γωνιακά προφίλ

|                  |    |
|------------------|----|
| Schlüter®-WINKEL | 48 |
|------------------|----|



# Schlüter®-SCHIENE

Οι λεπτομέρειες κάνουν τη διαφορά

Το Schlüter-SCHIENE δικαίως θεωρείται κλασικό ανάμεσα στα προφίλ τελειώματος. Και με τον έξυπνο σχεδιασμό του είναι πάντα το καλύτερο παράδειγμα για το πώς η Schlüter-Systems έχει ως στόχο της τον επαγγελματισμό ως την τελευταία λεπτομέρεια:

- ✓ Κλίση 87° του σκέλους τελειώματος για τη βέλτιστη μεταφορά φορτίου
- ✓ Κοίλη απόληξη για υψηλή ροπή κάμψης
- ✓ Ενισχυμένη κεφαλή με κλίση 5°
- ✓ Στέλεχος αρμού κατοχυρωμένο με δίπλωμα ευρεσιτεχνίας

Το σύνολο των λεπτομερειών εγγυάται την ιδανική προστασία για τις ποιοτικές επιστρώσεις πλακιδίων σας.



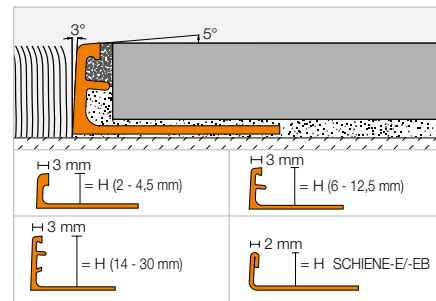
## Προφίλ τελειώματος

## Schlüter®-SCHIENE



Η ράγα Schlüter-SCHIENE είναι ένα ειδικό προφίλ για το φινίρισμα των εξωτερικών ακμών σε επιστρώσεις πλακακιών, αλλά μπορεί να χρησιμοποιηθεί με επιτυχία και σε άλλα υλικά και εφαρμογές επιστρώσεων. Το στέλεχος αρμού εξασφαλίζει τη δημιουργία προκαθορισμένου χώρου αρμού με το πλακίδιο. Η ράγα Schlüter-SCHIENE-E δεν έχει στέλεχος αρμού.

(Δελτίο δεδομένων προϊόντος 1.1)



## Schlüter®-SCHIENE-M



Ορείχαλκος

| H (mm)            | L = 2,50 m<br>Κωδ. | €/m          | KV (τεμ.) |
|-------------------|--------------------|--------------|-----------|
| —                 | —                  | —            | —         |
| 3                 | M 30               | <b>9,38</b>  | 120       |
| 4,5               | M 45               | <b>9,38</b>  | 120       |
| 6                 | M 60               | <b>9,52</b>  | 120       |
| —                 | —                  | —            | —         |
| 8                 | M 80               | <b>10,13</b> | 120       |
| 9                 | M 90               | <b>10,50</b> | 120       |
| 10                | M 100              | <b>10,67</b> | 120       |
| 11                | M 110              | <b>11,56</b> | 120       |
| 12,5              | M 125              | <b>11,79</b> | 120       |
| —                 | —                  | —            | —         |
| 15                | M 150              | <b>12,67</b> | 120       |
| 16                | M 160              | <b>13,78</b> | 120       |
| 17,5              | M 175              | <b>14,07</b> | 120       |
| 20                | M 200              | <b>14,81</b> | 120       |
| —                 | —                  | —            | —         |
| 22,5              | M 225              | <b>17,44</b> | 120       |
| 25                | M 250              | <b>18,54</b> | 120       |
| —                 | —                  | —            | —         |
| 30                | M 300              | <b>20,52</b> | 120       |
| <b>L = 1,00 m</b> |                    |              |           |
| 4,5               | M 45/100           | <b>9,97</b>  | 240       |
| 6                 | M 60/100           | <b>10,13</b> | 240       |
| 8                 | M 80/100           | <b>10,74</b> | 240       |
| 10                | M 100/100          | <b>11,29</b> | 240       |
| 12,5              | M 125/100          | <b>12,39</b> | 240       |
| 15                | M 150/100          | <b>13,27</b> | 240       |

## Schlüter®-SCHIENE-A



Αλουμίνιο

| H (mm)            | L = 2,50 m<br>Κωδ. | €/m         | KV (τεμ.) |
|-------------------|--------------------|-------------|-----------|
| 2                 | A 20               | <b>3,92</b> | 120       |
| 3                 | A 30               | <b>3,92</b> | 120       |
| 4,5               | A 45               | <b>3,92</b> | 120       |
| 6                 | A 60               | <b>3,92</b> | 120       |
| 7                 | A 70               | <b>4,00</b> | 120       |
| 8                 | A 80               | <b>4,07</b> | 120       |
| 9                 | A 90               | <b>4,14</b> | 120       |
| 10                | A 100              | <b>4,22</b> | 120       |
| 11                | A 110              | <b>4,52</b> | 120       |
| 12,5              | A 125              | <b>4,77</b> | 120       |
| 14                | A 140              | <b>5,11</b> | 120       |
| 15                | A 150              | <b>5,40</b> | 120       |
| 16                | A 160              | <b>5,68</b> | 120       |
| 17,5              | A 175              | <b>6,01</b> | 120       |
| 20                | A 200              | <b>6,18</b> | 120       |
| 21                | A 210              | <b>6,52</b> | 120       |
| 22,5              | A 225              | <b>6,84</b> | 120       |
| 25                | A 250              | <b>7,13</b> | 120       |
| 27,5              | A 275              | <b>7,46</b> | 120       |
| 30                | A 300              | <b>7,83</b> | 120       |
| <b>L = 1,00 m</b> |                    |             |           |
| 4,5               | A 45/100           | <b>4,52</b> | 240       |
| 6                 | A 60/100           | <b>4,52</b> | 240       |
| 8                 | A 80/100           | <b>4,67</b> | 240       |
| 10                | A 100/100          | <b>4,87</b> | 240       |
| 12,5              | A 125/100          | <b>5,40</b> | 240       |
| 15                | A 150/100          | <b>6,01</b> | 240       |

## Schlüter®-SCHIENE-AE



Αλουμίνιο, φυσικό, ματ, ανοδιωμένο

| H (mm)            | L = 2,50 m<br>Κωδ. | €/m          | KV (τεμ.) |
|-------------------|--------------------|--------------|-----------|
| 2                 | AE 20              | <b>5,40</b>  | 120       |
| 3                 | AE 30              | <b>5,40</b>  | 120       |
| 4,5               | AE 45              | <b>5,46</b>  | 120       |
| 6                 | AE 60              | <b>5,68</b>  | 120       |
| 7                 | AE 70              | <b>5,84</b>  | 120       |
| 8                 | AE 80              | <b>5,92</b>  | 120       |
| 9                 | AE 90              | <b>6,18</b>  | 120       |
| 10                | AE 100             | <b>6,31</b>  | 120       |
| 11                | AE 110             | <b>6,72</b>  | 120       |
| 12,5              | AE 125             | <b>6,99</b>  | 120       |
| 14                | AE 140             | <b>7,46</b>  | 120       |
| 15                | AE 150             | <b>7,70</b>  | 120       |
| 16                | AE 160             | <b>8,24</b>  | 120       |
| 17,5              | AE 175             | <b>8,38</b>  | 120       |
| 20                | AE 200             | <b>9,46</b>  | 120       |
| 21                | AE 210             | <b>9,90</b>  | 120       |
| 22,5              | AE 225             | <b>10,05</b> | 120       |
| 25                | AE 250             | <b>10,43</b> | 120       |
| 27,5              | AE 275             | <b>10,87</b> | 120       |
| 30                | AE 300             | <b>11,50</b> | 120       |
| <b>L = 1,00 m</b> |                    |              |           |
| 4,5               | AE 45/100          | <b>6,02</b>  | 240       |
| 6                 | AE 60/100          | <b>6,23</b>  | 240       |
| 8                 | AE 80/100          | <b>6,52</b>  | 240       |
| 10                | AE 100/100         | <b>6,93</b>  | 240       |
| 12,5              | AE 125/100         | <b>7,69</b>  | 240       |
| 15                | AE 150/100         | <b>8,50</b>  | 240       |

## Schlüter®-SCHIENE-MC



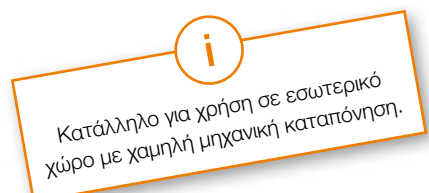
Ορείχαλκος επιχρωμιωμένος

| H (mm) | L = 2,50 m<br>Κωδ. | €/m          | KV (τεμ.) |
|--------|--------------------|--------------|-----------|
| 6      | MC 60              | <b>30,89</b> | 120       |
| 8      | MC 80              | <b>32,01</b> | 120       |
| 10     | MC 100             | <b>32,39</b> | 120       |
| 11     | MC 110             | <b>32,62</b> | 120       |
| 12,5   | MC 125             | <b>32,89</b> | 120       |

## Επισήμανση:

Η ράγα Schlüter-SCHIENE-M / -A / -AE σε 2 mm, 3 mm και 4,5 mm δεν έχει στέλεχος αρμού. Για λόγους τεχνολογίας παραγωγής δεν είναι δυνατή η εφαρμογή ειδικής διάτρησης σε προϊόντα με L = 1,00 m.

Για μήκη 3 m, συμπληρώστε τον κωδικό «/300» (π.χ. M 60/300).





### Schlüter®-SCHIENE-E



Ανοξείδωτος χάλυβας V2A

| H (mm) | L = 2,50 m<br>Κωδ. | € / m | KV (τεμ.) |
|--------|--------------------|-------|-----------|
| 2      | E 20               | 9,87  | 120       |
| 3      | E 30               | 10,26 | 120       |
| 4,5    | E 45               | 11,10 | 120       |
| 6      | E 60               | 11,47 | 120       |
| 7      | E 70               | 11,76 | 120       |
| 8      | E 80               | 11,86 | 120       |
| 9      | E 90               | 12,23 | 120       |
| 10     | E 100              | 12,46 | 120       |
| 11     | E 110              | 13,16 | 120       |
| 12,5   | E 125              | 13,58 | 120       |
| 14     | E 140              | 14,23 | 120       |
| 15     | E 150              | 14,89 | 120       |
| 16     | E 160              | 15,49 | 120       |
| 17,5   | E 175              | 15,87 | 120       |
| 20     | E 200              | 16,42 | 120       |
| 22,5   | E 225              | 17,17 | 120       |
| 25     | E 250              | 18,08 | 120       |
| 30     | E 300              | 19,15 | 120       |
|        | <b>L = 1,00 m</b>  |       |           |
| 6      | E 60 / 100         | 12,15 | 240       |
| 8      | E 80 / 100         | 12,46 | 240       |
| 10     | E 100 / 100        | 13,09 | 240       |
| 11     | E 110 / 100        | 13,80 | 240       |
| 12,5   | E 125 / 100        | 14,25 | 240       |

### Schlüter®-SCHIENE-E V4A



Ανοξείδωτος χάλυβας V4A

| H (mm) | L = 2,50 m<br>Κωδ. | € / m | KV (τεμ.) |
|--------|--------------------|-------|-----------|
| 4,5    | E 45/V4A           | 12,28 | 120       |
| 6      | E 60/V4A           | 12,87 | 120       |
| 8      | E 80/V4A           | 13,11 | 120       |
| 10     | E 100/V4A          | 13,81 | 120       |
| 11     | E 110/V4A          | 14,64 | 120       |
| 12,5   | E 125/V4A          | 15,11 | 120       |
| 14     | E 140/V4A          | 15,81 | 120       |
| 15     | E 150/V4A          | 16,57 | 120       |
| 16     | E 160/V4A          | 17,21 | 120       |
| 17,5   | E 175/V4A          | 17,63 | 120       |
| 20     | E 200/V4A          | 18,23 | 120       |
| 22,5   | E 225/V4A          | 19,12 | 120       |
| 25     | E 250/V4A          | 20,10 | 120       |
| 30     | E 300/V4A          | 21,31 | 120       |

### Schlüter®-SCHIENE-EB



Ανοξείδωτος χάλυβας V2A, βουρτσισμένος

| H (mm) | L = 2,50 m<br>Κωδ. | € / m | KV (τεμ.) |
|--------|--------------------|-------|-----------|
| 6      | E 60 EB            | 17,19 | 120       |
| 8      | E 80 EB            | 17,57 | 120       |
| 10     | E 100 EB           | 18,17 | 120       |
| 11     | E 110 EB           | 19,11 | 120       |
| 12,5   | E 125 EB           | 19,33 | 120       |

#### Επισήμανση:

Για λόγους τεχνολογίας παραγωγής δεν είναι δυνατή η εφαρμογή ειδικής διάτρησης σε προϊόντα με L = 1,00 m.

Για μήκη 3 m, συμπληρώστε τον κωδικό «/300» (π.χ. M 60/300).

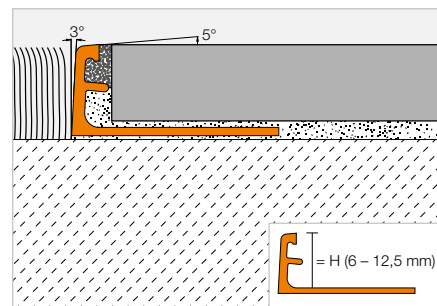
## Προφίλ τελειώματος

### Schlüter®-SCHIENE-TS



Το Schlüter-SCHIENE-TS είναι ένα διακοσμητικό προφίλ από αλουμίνιο με ειδική δομή και υφή προσαρμοσμένη σε ευρείας κυκλοφορίας σχέδια πλακιδίων. Το σκέλος τελειώματός του σε γωνία 87° προστατεύει με σιγουριά τα πλακίδια από μηχανικές ζημιές. Το στέλεχος αρμού εξασφαλίζει τη δημιουργία προκαθορισμένου χώρου αρμού με το πλακίδιο.

(Δελτίο δεδομένων προϊόντος 1.1)



### Schlüter®-SCHIENE-TSI



Αλουμίνιο με σαργέ επίστρωση ελεφαντόδοντο

| H (mm) | L = 2,50 m<br>Κωδ. | € / m | KV (τεμ.) |
|--------|--------------------|-------|-----------|
| 6      | A 60 TSI           | 14,50 | 120       |
| 8      | A 80 TSI           | 15,16 | 120       |
| 10     | A 100 TSI          | 15,81 | 120       |
| 11     | A 110 TSI          | 16,14 | 120       |
| 12,5   | A 125 TSI          | 16,47 | 120       |

### Schlüter®-SCHIENE-TSC



Αλουμίνιο με σαργέ επίστρωση κρεμ

| H (mm) | L = 2,50 m<br>Κωδ. | € / m | KV (τεμ.) |
|--------|--------------------|-------|-----------|
| 6      | A 60 TSC           | 14,50 | 120       |
| 8      | A 80 TSC           | 15,16 | 120       |
| 10     | A 100 TSC          | 15,81 | 120       |
| 11     | A 110 TSC          | 16,14 | 120       |
| 12,5   | A 125 TSC          | 16,47 | 120       |

### Schlüter®-SCHIENE-TSBG



Αλουμίνιο με σαργέ επίστρωση γκρι-μπεζ

| H (mm) | L = 2,50 m<br>Κωδ. | € / m | KV (τεμ.) |
|--------|--------------------|-------|-----------|
| 6      | A 60 TSBG          | 14,50 | 120       |
| 8      | A 80 TSBG          | 15,16 | 120       |
| 10     | A 100 TSBG         | 15,81 | 120       |
| 11     | A 110 TSBG         | 16,14 | 120       |
| 12,5   | A 125 TSBG         | 16,47 | 120       |



**Schlüter®-SCHIENE-TSB**

Αλουμ. με σαγρέ επίστρωση μπεζ

| H (mm) | L = 2,50 m<br>Κωδ. | € / m        | KV (τεμ.) |
|--------|--------------------|--------------|-----------|
| 6      | A 60 TSB           | <b>14,50</b> | 120       |
| 8      | A 80 TSB           | <b>15,16</b> | 120       |
| 10     | A 100 TSB          | <b>15,81</b> | 120       |
| 11     | A 110 TSB          | <b>16,14</b> | 120       |
| 12,5   | A 125 TSB          | <b>16,47</b> | 120       |

**Schlüter®-SCHIENE-TSSG**

Αλουμίνιο με σαγρέ επίστρωση γκρι της πέτρας

| H (mm) | L = 2,50 m<br>Κωδ. | € / m        | KV (τεμ.) |
|--------|--------------------|--------------|-----------|
| 6      | A 60 TSSG          | <b>14,50</b> | 120       |
| 8      | A 80 TSSG          | <b>15,16</b> | 120       |
| 10     | A 100 TSSG         | <b>15,81</b> | 120       |
| 11     | A 110 TSSG         | <b>16,14</b> | 120       |
| 12,5   | A 125 TSSG         | <b>16,47</b> | 120       |

**Schlüter®-SCHIENE-TSG**

Αλουμίνιο με σαγρέ επίστρωση γκρι

| H (mm) | L = 2,50 m<br>Κωδ. | € / m        | KV (τεμ.) |
|--------|--------------------|--------------|-----------|
| 6      | A 60 TSG           | <b>14,50</b> | 120       |
| 8      | A 80 TSG           | <b>15,16</b> | 120       |
| 10     | A 100 TSG          | <b>15,81</b> | 120       |
| 11     | A 110 TSG          | <b>16,14</b> | 120       |
| 12,5   | A 125 TSG          | <b>16,47</b> | 120       |

**Schlüter®-SCHIENE-TSOB**

Αλουμίνιο με σαγρέ επίστρωση μπρονζέ

| H (mm) | L = 2,50 m<br>Κωδ. | € / m        | KV (τεμ.) |
|--------|--------------------|--------------|-----------|
| 6      | A 60 TSOB          | <b>14,50</b> | 120       |
| 8      | A 80 TSOB          | <b>15,16</b> | 120       |
| 10     | A 100 TSOB         | <b>15,81</b> | 120       |
| 11     | A 110 TSOB         | <b>16,14</b> | 120       |
| 12,5   | A 125 TSOB         | <b>16,47</b> | 120       |

**Schlüter®-SCHIENE-TSLA**

Αλουμίνιο με σαγρέ επίστρωση ανοιχτό ανθρακί

| H (mm) | L = 2,50 m<br>Κωδ. | € / m        | KV (τεμ.) |
|--------|--------------------|--------------|-----------|
| 6      | A 60 TSLA          | <b>14,50</b> | 120       |
| 8      | A 80 TSLA          | <b>15,16</b> | 120       |
| 10     | A 100 TSLA         | <b>15,81</b> | 120       |
| 11     | A 110 TSLA         | <b>16,14</b> | 120       |
| 12,5   | A 125 TSLA         | <b>16,47</b> | 120       |

**Schlüter®-SCHIENE-TSDA**

Αλουμίνιο με σαγρέ επίστρωση σκούρο ανθρακί

| H (mm) | L = 2,50 m<br>Κωδ. | € / m        | KV (τεμ.) |
|--------|--------------------|--------------|-----------|
| 6      | A 60 TSDA          | <b>14,50</b> | 120       |
| 8      | A 80 TSDA          | <b>15,16</b> | 120       |
| 10     | A 100 TSDA         | <b>15,81</b> | 120       |
| 11     | A 110 TSDA         | <b>16,14</b> | 120       |
| 12,5   | A 125 TSDA         | <b>16,47</b> | 120       |

**Schlüter®-SCHIENE-TSR**

Αλουμίνιο με σαγρέ επίστρωση καφέ της σκουριάς

| H (mm) | L = 2,50 m<br>Κωδ. | € / m        | KV (τεμ.) |
|--------|--------------------|--------------|-----------|
| -      | -                  | -            | -         |
| 6      | A 60 TSR           | <b>14,50</b> | 120       |
| 8      | A 80 TSR           | <b>15,16</b> | 120       |
| 10     | A 100 TSR          | <b>15,81</b> | 120       |
| 11     | A 110 TSR          | <b>16,14</b> | 120       |
| 12,5   | A 125 TSR          | <b>16,47</b> | 120       |

**Schlüter®-SCHIENE-MBW**

Αλουμίνιο με έγχρωμη επίστρωση, λαμπερό λευκό ματ

| H (mm) | L = 2,50 m<br>Κωδ. | € / m       | KV (τεμ.) |
|--------|--------------------|-------------|-----------|
| 3      | A 30 MBW           | <b>7,20</b> | 120       |
| 4,5    | A 45 MBW           | <b>7,35</b> | 120       |
| 6      | A 60 MBW           | <b>7,50</b> | 120       |
| 8      | A 80 MBW           | <b>7,93</b> | 120       |
| 10     | A 100 MBW          | <b>8,55</b> | 120       |
| 11     | A 110 MBW          | <b>8,79</b> | 120       |
| 12,5   | A 125 MBW          | <b>9,12</b> | 120       |

**Schlüter®-SCHIENE-MGS**

Αλουμίνιο με έγχρωμη επίστρωση, μαύρο γραφίτη ματ

| H (mm) | L = 2,50 m<br>Κωδ. | € / m       | KV (τεμ.) |
|--------|--------------------|-------------|-----------|
| 3      | A 30 MGS           | <b>7,20</b> | 120       |
| 4,5    | A 45 MGS           | <b>7,35</b> | 120       |
| 6      | A 60 MGS           | <b>7,50</b> | 120       |
| 8      | A 80 MGS           | <b>7,93</b> | 120       |
| 10     | A 100 MGS          | <b>8,55</b> | 120       |
| 11     | A 110 MGS          | <b>8,79</b> | 120       |
| 12,5   | A 125 MGS          | <b>9,12</b> | 120       |

Για μήκη 3 m, συμπληρώστε τον κωδικό «/300» (π.χ. A 60 MBW/300).

## Διαθέσιμες επιφάνειες | χρώματα



Μια επισκόπηση των επιφανειών και των χρωμάτων θα βρείτε αρχίζοντας από τη σελίδα 342.



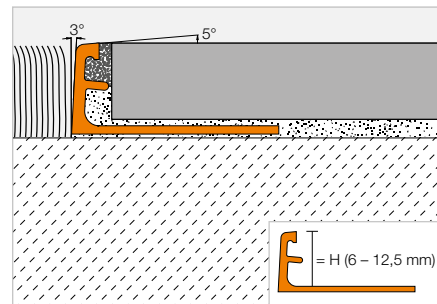


## Προφίλ τελειώματος

### Schlüter®-SCHIENE-A



Το Schlüter-SCHIENE-A είναι ένα διακοσμητικό προφίλ από αλουμίνιο, διαθέσιμο σε διάφορες ανοδιωμένες και φινιρισμένες επιφάνειες. Το σκέλος τελειώματός του σε γωνία 87° προστατεύει με σιγουριά τα πλακίδια από μηχανικές ζημιές. Το στέλεχος αρμού εξασφαλίζει τη δημιουργία προκαθορισμένου χώρου αρμού με το πλακίδιο.  
(Δελτίο δεδομένων προϊόντος 1.1)



#### Schlüter®-SCHIENE-ACG



Αλουμίνιο, χρωμέ, γυαλιστερό, ανοδιωμένο

| H (mm) | L = 2,50 m<br>Κωδ. | € / m        | KV (τεμ.) |
|--------|--------------------|--------------|-----------|
| 6      | A 60 ACG           | <b>13,89</b> | 120       |
| 8      | A 80 ACG           | <b>14,31</b> | 120       |
| 10     | A 100 ACG          | <b>14,71</b> | 120       |
| 11     | A 110 ACG          | <b>14,92</b> | 120       |
| 12,5   | A 125 ACG          | <b>15,16</b> | 120       |

#### Schlüter®-SCHIENE-ACGB



Αλουμίνιο, χρωμέ, βουρτσισμένο, ανοδιωμένο

| H (mm) | L = 2,50 m<br>Κωδ. | € / m        | KV (τεμ.) |
|--------|--------------------|--------------|-----------|
| 6      | A 60 ACGB          | <b>13,89</b> | 120       |
| 8      | A 80 ACGB          | <b>14,31</b> | 120       |
| 10     | A 100 ACGB         | <b>14,71</b> | 120       |
| 11     | A 110 ACGB         | <b>14,92</b> | 120       |
| 12,5   | A 125 ACGB         | <b>15,16</b> | 120       |

Για μήκη 3 m, συμπληρώστε τον κωδικό «/300» (π.χ. A60 ACG/300)

#### Schlüter®-SCHIENE-AM



Αλουμίνιο, ορειχαλκος, ματ, ανοδιωμένο

| H (mm) | L = 2,50 m<br>Κωδ. | € / m        | KV (τεμ.) |
|--------|--------------------|--------------|-----------|
| 6      | A 60 AM            | <b>11,40</b> | 120       |
| 8      | A 80 AM            | <b>11,74</b> | 120       |
| 10     | A 100 AM           | <b>12,06</b> | 120       |
| 11     | A 110 AM           | <b>12,24</b> | 120       |
| 12,5   | A 125 AM           | <b>12,44</b> | 120       |

#### Schlüter®-SCHIENE-AMG



Αλουμίνιο, ορειχαλκος, γυαλιστερό, ανοδιωμένο

| H (mm) | L = 2,50 m<br>Κωδ. | € / m        | KV (τεμ.) |
|--------|--------------------|--------------|-----------|
| 6      | A 60 AMG           | <b>13,89</b> | 120       |
| 8      | A 80 AMG           | <b>14,31</b> | 120       |
| 10     | A 100 AMG          | <b>14,71</b> | 120       |
| 11     | A 110 AMG          | <b>14,92</b> | 120       |
| 12,5   | A 125 AMG          | <b>15,16</b> | 120       |

#### Schlüter®-SCHIENE-AMGB



Αλουμίνιο, ορειχαλκος, βουρτσισμένο, ανοδιωμένο

| H (mm) | L = 2,50 m<br>Κωδ. | € / m        | KV (τεμ.) |
|--------|--------------------|--------------|-----------|
| 6      | A 60 AMGB          | <b>13,89</b> | 120       |
| 8      | A 80 AMGB          | <b>14,31</b> | 120       |
| 10     | A 100 AMGB         | <b>14,71</b> | 120       |
| 11     | A 110 AMGB         | <b>14,92</b> | 120       |
| 12,5   | A 125 AMGB         | <b>15,16</b> | 120       |

#### Schlüter®-SCHIENE-AK



Αλουμίνιο, χαλκος, ματ, ανοδιωμένο

| H (mm) | L = 2,50 m<br>Κωδ. | € / m        | KV (τεμ.) |
|--------|--------------------|--------------|-----------|
| 6      | A 60 AK            | <b>11,40</b> | 120       |
| 8      | A 80 AK            | <b>11,74</b> | 120       |
| 10     | A 100 AK           | <b>12,06</b> | 120       |
| 11     | A 110 AK           | <b>12,24</b> | 120       |
| 12,5   | A 125 AK           | <b>12,44</b> | 120       |

#### Schlüter®-SCHIENE-AKG



Αλουμίνιο, χαλκος, γυαλιστερό, ανοδιωμένο

| H (mm) | L = 2,50 m<br>Κωδ. | € / m        | KV (τεμ.) |
|--------|--------------------|--------------|-----------|
| 6      | A 60 AKG           | <b>13,89</b> | 120       |
| 8      | A 80 AKG           | <b>14,31</b> | 120       |
| 10     | A 100 AKG          | <b>14,71</b> | 120       |
| 11     | A 110 AKG          | <b>14,92</b> | 120       |
| 12,5   | A 125 AKG          | <b>15,16</b> | 120       |

#### Schlüter®-SCHIENE-AKGB



Αλουμίνιο, χαλκος, βουρτσισμένο, ανοδιωμένο

| H (mm) | L = 2,50 m<br>Κωδ. | € / m        | KV (τεμ.) |
|--------|--------------------|--------------|-----------|
| 6      | A 60 AKGB          | <b>13,89</b> | 120       |
| 8      | A 80 AKGB          | <b>14,31</b> | 120       |
| 10     | A 100 AKGB         | <b>14,71</b> | 120       |
| 11     | A 110 AKGB         | <b>14,92</b> | 120       |
| 12,5   | A 125 AKGB         | <b>15,16</b> | 120       |

#### Schlüter®-SCHIENE-AT



Αλουμίνιο, τιτάνιο, ματ, ανοδιωμένο

| H (mm) | L = 2,50 m<br>Κωδ. | € / m        | KV (τεμ.) |
|--------|--------------------|--------------|-----------|
| 6      | A 60 AT            | <b>11,40</b> | 120       |
| 8      | A 80 AT            | <b>11,74</b> | 120       |
| 10     | A 100 AT           | <b>12,06</b> | 120       |
| 11     | A 110 AT           | <b>12,24</b> | 120       |
| 12,5   | A 125 AT           | <b>12,44</b> | 120       |

#### Schlüter®-SCHIENE-ATG



Αλουμίνιο, τιτάνιο, γυαλιστερό, ανοδιωμένο

| H (mm) | L = 2,50 m<br>Κωδ. | € / m        | KV (τεμ.) |
|--------|--------------------|--------------|-----------|
| 6      | A 60 ATG           | <b>13,89</b> | 120       |
| 8      | A 80 ATG           | <b>14,31</b> | 120       |
| 10     | A 100 ATG          | <b>14,71</b> | 120       |
| 11     | A 110 ATG          | <b>14,92</b> | 120       |
| 12,5   | A 125 ATG          | <b>15,16</b> | 120       |

#### Schlüter®-SCHIENE-ATGB



Αλουμίνιο, τιτάνιο, βουρτσισμένο, ανοδιωμένο

| H (mm) | L = 2,50 m<br>Κωδ. | € / m        | KV (τεμ.) |
|--------|--------------------|--------------|-----------|
| 6      | A 60 ATGB          | <b>13,89</b> | 120       |
| 8      | A 80 ATGB          | <b>14,31</b> | 120       |
| 10     | A 100 ATGB         | <b>14,71</b> | 120       |
| 11     | A 110 ATGB         | <b>14,92</b> | 120       |
| 12,5   | A 125 ATGB         | <b>15,16</b> | 120       |

**Schlüter®-SCHIENE-ABGB**

Αλουμίνιο αντικέ μπρονζέ βουρτσισμένο και ανοδιωμένο

| H (mm) | L = 2,50 m<br>Κωδ. | € / m        | KV (τεμ.) |
|--------|--------------------|--------------|-----------|
| 6      | A 60 ABGB          | <b>13,89</b> | 120       |
| 8      | A 80 ABGB          | <b>14,31</b> | 120       |
| 10     | A 100 ABGB         | <b>14,71</b> | 120       |
| 11     | A 110 ABGB         | <b>14,92</b> | 120       |
| 12,5   | A 125 ABGB         | <b>15,16</b> | 120       |

**Schlüter®-SCHIENE-AGRB**

Αλουμίνιο σε χρώμα γραφίτη βουρτσισμένο και ανοδιωμένο

| H (mm) | L = 2,50 m<br>Κωδ. | € / m        | KV (τεμ.) |
|--------|--------------------|--------------|-----------|
| 6      | A 60 AGRB          | <b>13,89</b> | 120       |
| 8      | A 80 AGRB          | <b>14,31</b> | 120       |
| 10     | A 100 AGRB         | <b>14,71</b> | 120       |
| 11     | A 110 AGRB         | <b>14,92</b> | 120       |
| 12,5   | A 125 AGRB         | <b>15,16</b> | 120       |

**Schlüter®-SCHIENE-AGSG**

Αλουμίνιο μαύρο γυαλιστερό ανοδιωμένο

| H (mm) | L = 2,50 m<br>Κωδ. | € / m        | KV (τεμ.) |
|--------|--------------------|--------------|-----------|
| 6      | A 60 AGSG          | <b>13,89</b> | 120       |
| 8      | A 80 AGSG          | <b>14,31</b> | 120       |
| 10     | A 100 AGSG         | <b>14,71</b> | 120       |
| 11     | A 110 AGSG         | <b>14,92</b> | 120       |
| 12,5   | A 125 AGSG         | <b>15,16</b> | 120       |

Μια επισκόπηση των επιφανειών και των χρωμάτων θα βρείτε αρχίζοντας από τη σελίδα 342.

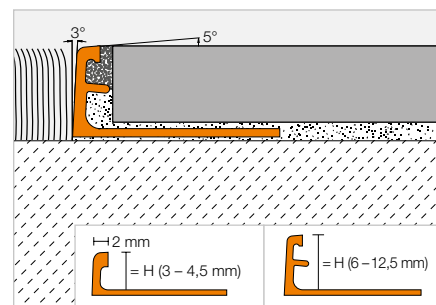
**i**

Κατάλληλο για χρήση σε εσωτερικό χώρο με χαμηλή μηχανική καταπόνηση.

## Προφίλ τελειώματος

**Schlüter®-SCHIENE-AC**

Το Schlüter-SCHIENE-AC είναι ένα διακοσμητικό προφίλ από αλουμίνιο με χρωματική επίστρωση. Το σκέλος τελειώματός του σε γωνία 87° προστατεύει με σιγουριά τα πλακίδια από μηχανικές ζημιές. Το στέλεχος αρμού εξασφαλίζει τη δημιουργία προκαθορισμένου χώρου αρμού με το πλακίδιο.  
(Δελτίο δεδομένων προϊόντος 1.1)

**Schlüter®-SCHIENE-AC**

Αλουμίνιο με έγχρωμη επίστρωση

| H (mm) | L = 2,50 m<br>Κωδ. | € / m       | KV (τεμ.) |
|--------|--------------------|-------------|-----------|
| 3      | A 30 ...*          | <b>7,20</b> | 120       |
| 4,5    | A 45 ...*          | <b>7,35</b> | 120       |
| 6      | A 60 ...*          | <b>7,50</b> | 120       |
| 8      | A 80 ...*          | <b>7,93</b> | 120       |
| 10     | A 100 ...*         | <b>8,55</b> | 120       |
| 11     | A 110 ...*         | <b>8,79</b> | 120       |
| 12,5   | A 125 ...*         | <b>9,12</b> | 120       |

**i**

Κατάλληλο για χρήση σε εσωτερικό χώρο με χαμηλή μηχανική καταπόνηση.

Για μήκη 3 m, συμπληρώστε τον κωδικό «/300» (π.χ. A60 GS/300).

## Συμπλήρωση χρώματος στον κωδικό είδους (π.χ. A 30 BW)



\* Χρώματα L = 2,50 m: BH - BW - G - GM - GS - HB - HG - MBW - MGS - PG - RB - SB - W

Χρώματα L = 3,00 m: BW - GS - MBW - PG - W

Μια επισκόπηση των επιφανειών και των χρωμάτων θα βρείτε αρχίζοντας από τη σελίδα 342.



# Schlüter®-SCHIENE-ES

Με διαφορά το καλύτερο

- ✓ Συνεχής ακρίβεια στην εικόνα των αρμών
- ✓ Απλή και ακριβής τοποθέτηση
- ✓ Διαχωρισμός κόλλας και κονιάματος αρμών
- ✓ Το μοναδικό προφίλ από ανοξείδωτο χάλυβα με στέλεχος αρμού
- ✓ Τεχνολογία στελεχών αρμού κατοχυρωμένη εδώ και χρόνια με δίπλωμα ευρεσιτεχνίας
- ✓ Στις ποιότητες «ανοξείδωτος χάλυβας» και «ανοξείδωτος χάλυβας βουρτσισμένος»
- ✓ Το στέλεχος αρμού – ανακαλύψτε τη διαφορά



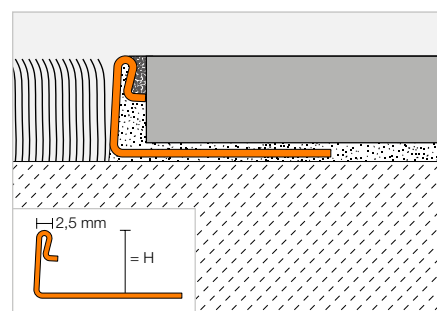
## Προφίλ τελειώματος

### Schlüter®-SCHIENE-ES



Το Schlüter-SCHIENE-ES είναι ένα ακραίο προφίλ από ανοξείδωτο χάλυβα για επιστρώσεις πλακιδίων και φυσικής πέτρας με διαμορφωμένο στέλεχος αρμού που σχηματίζει έναν καθορισμένο θάλαμο αρμού για το υλικό επιστρώσης.

(Δελτίο δεδομένων προϊόντος 1.1)



#### Schlüter®-SCHIENE-ES



Ανοξείδωτος χάλυβας V2A με στέλεχος αρμού

| H (mm)            | L = 2,50 m<br>Κωδ. | €/m          | KV (τεμ.) |
|-------------------|--------------------|--------------|-----------|
| 8                 | ES 80              | <b>11,86</b> | 120       |
| 10                | ES 100             | <b>12,46</b> | 120       |
| 11                | ES 110             | <b>13,16</b> | 120       |
| 12,5              | ES 125             | <b>13,58</b> | 120       |
| <b>L = 1,00 m</b> |                    |              |           |
| 8                 | ES 80 / 100        | <b>12,46</b> | 240       |
| 10                | ES 100 / 100       | <b>13,09</b> | 240       |
| 11                | ES 110 / 100       | <b>13,80</b> | 240       |
| 12,5              | ES 125 / 100       | <b>14,25</b> | 240       |

#### Schlüter®-SCHIENE-ES-EB



Ανοξείδωτος χάλυβας V2A βουρτσισμένος με στέλεχος αρμού

| H (mm) | L = 2,50 m<br>Κωδ. | €/m          | KV (τεμ.) |
|--------|--------------------|--------------|-----------|
| 8      | ES 80 EB           | <b>17,57</b> | 120       |
| 10     | ES 100 EB          | <b>18,17</b> | 120       |
| 11     | ES 110 EB          | <b>19,11</b> | 120       |
| 12,5   | ES 125 EB          | <b>19,33</b> | 120       |

Για μήκη 3 m, συμπληρώστε τον κωδικό «/300» (π.χ. ES 80/300).

#### Επισήμανση:

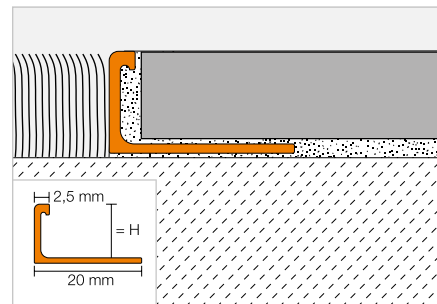
Για λόγους τεχνολογίας παραγωγής δεν είναι δυνατή η εφαρμογή ειδικής διάτρησης σε προϊόντα με L = 1,00 m.

## Προφίλ τελειώματος

### Schlüter®-SCHIENE-BASIC



Η ράγα Schlüter-SCHIENE-BASIC είναι ένα προφίλ τελειώματος για επιστρώματα πλακακιών ή άλλα υλικά επιστρωμάτων με σταθερή μορφή και ορθογώνια μετάβαση από τον βραχίονα στερέωσης προς τον βραχίονα τελειώματος και ορθογώνια διαμόρφωση κεφαλής.



#### Schlüter®-SCHIENE-BASIC-M

Ορείχαλκος

| H (mm)            | L = 2,50 m<br>Κωδ. | € / m        | KV (τεμ.) |
|-------------------|--------------------|--------------|-----------|
| –                 | –                  | –            | –         |
| 8                 | MBS 80             | <b>8,94</b>  | 120       |
| 10                | MBS 100            | <b>9,45</b>  | 120       |
| –                 | –                  | –            | –         |
| 12,5              | MBS 125            | <b>10,24</b> | 120       |
| <b>L = 1,00 m</b> |                    |              |           |
| –                 | –                  | –            | –         |
| 8                 | MBS 80/100         | <b>9,52</b>  | 240       |
| 10                | MBS 100/100        | <b>10,02</b> | 240       |
| –                 | –                  | –            | –         |
| 12,5              | MBS 125/100        | <b>10,82</b> | 240       |

#### Schlüter®-SCHIENE-BASIC-A

Αλουμίνιο

| H (mm)            | L = 2,50 m<br>Κωδ. | € / m       | KV (τεμ.) |
|-------------------|--------------------|-------------|-----------|
| 6                 | ABS 60             | <b>3,28</b> | 120       |
| 8                 | ABS 80             | <b>3,46</b> | 120       |
| 10                | ABS 100            | <b>3,76</b> | 120       |
| 11                | ABS 110            | <b>3,93</b> | 120       |
| 12,5              | ABS 125            | <b>4,07</b> | 120       |
| <b>L = 1,00 m</b> |                    |             |           |
| 6                 | ABS 60/100         | <b>3,92</b> | 240       |
| 8                 | ABS 80/100         | <b>4,07</b> | 240       |
| 10                | ABS 100/100        | <b>4,36</b> | 240       |
| 11                | ABS 110/100        | <b>4,50</b> | 240       |
| 12,5              | ABS 125/100        | <b>4,67</b> | 240       |

#### Schlüter®-SCHIENE-BASIC-AE

Αλουμίνιο, φυσικό, ματ, ανοδιωμένο

| H (mm) | L = 2,50 m<br>Κωδ. | € / m       | KV (τεμ.) |
|--------|--------------------|-------------|-----------|
| 6      | AEBS 60            | <b>4,87</b> | 120       |
| 8      | AEBS 80            | <b>5,11</b> | 120       |
| 10     | AEBS 100           | <b>5,33</b> | 120       |
| 11     | AEBS 110           | <b>5,52</b> | 120       |
| 12,5   | AEBS 125           | <b>5,77</b> | 120       |

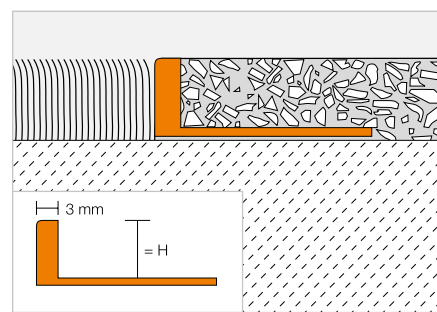
Για μήκη 3 m, συμπληρώστε τον κωδικό «/300» (π.χ. ABS 60/300).

## Προφίλ τελειώματος

### Schlüter®-SCHIENE-V



Το Schlüter-SCHIENE-V είναι ένα προφίλ τελειώματος για δάπεδο από ξύλο ή άλλα σταθερά υλικά, όπως μωσαϊκό, με ορθογώνια διασταύρωση βραχιόνων στερέωσης και τελειώματος. Ο ομοιόμορφος βραχίονας τελειώματος καθιστά δυνατή τη λείανση του δαπέδου.



#### Schlüter®-SCHIENE-AV

Αλουμίνιο

| H (mm) | L = 2,50 m<br>Κωδ. | € / m       | KV (τεμ.) |
|--------|--------------------|-------------|-----------|
| 10     | A 100 V            | <b>6,14</b> | 120       |
| 12,5   | A 125 V            | <b>6,28</b> | 120       |
| 26     | A 260 V            | <b>9,17</b> | 120       |

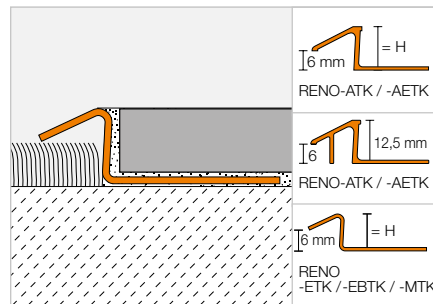


## Προφίλ μετάβασης

### Schlüter®-RENO-TK



Το Schlüter-RENO-TK είναι ένα προφίλ για ισούψη μετάβαση από δάπεδο με πλακάκια προς γειτονική, χαμηλή μοκέτα ή άλλο υλικό επικάλυψης δαπέδου. Επιπλέον προστατεύονται αποτελεσματικά οι γειτονικές ακμές των επικαλύψεων δαπέδου.  
(Δελτίο δεδομένων προϊόντος 1.4)



### Schlüter®-RENO-MTK



Ορείχαλκος

| H (mm)            | L = 2,50 m<br>Κωδ. | € / m        | KV (τεμ.) |
|-------------------|--------------------|--------------|-----------|
| 8                 | MTK 80             | <b>15,06</b> | 60        |
| 10                | MTK 100            | <b>16,30</b> | 60        |
| 12,5              | MTK 125            | <b>22,06</b> | 60        |
| <b>L = 1,00 m</b> |                    |              |           |
| 8                 | MTK 80/100         | <b>15,72</b> | 60        |
| 10                | MTK 100/100        | <b>16,95</b> | 60        |
| 12,5              | MTK 125/100        | <b>22,65</b> | 60        |

### Schlüter®-RENO-ATK



Αλουμίνιο

| H (mm)            | L = 2,50 m<br>Κωδ. | € / m       | KV (τεμ.) |
|-------------------|--------------------|-------------|-----------|
| 8                 | ATK 80             | <b>6,11</b> | 60        |
| 10                | ATK 100            | <b>6,52</b> | 60        |
| 12,5              | ATK 125            | <b>8,67</b> | 60        |
| <b>L = 1,00 m</b> |                    |             |           |
| 8                 | ATK 80/100         | <b>6,80</b> | 60        |
| 10                | ATK 100/100        | <b>7,25</b> | 60        |
| 12,5              | ATK 125/100        | <b>9,33</b> | 60        |

### Schlüter®-RENO-AETK



Αλουμίνιο, φυσικό, ματ, ανοδιωμένο

| H (mm)            | L = 2,50 m<br>Κωδ. | € / m        | KV (τεμ.) |
|-------------------|--------------------|--------------|-----------|
| 8                 | AETK 80            | <b>9,40</b>  | 60        |
| 10                | AETK 100           | <b>9,79</b>  | 60        |
| 12,5              | AETK 125           | <b>11,58</b> | 60        |
| <b>L = 1,00 m</b> |                    |              |           |
| 8                 | AETK 80/100        | <b>10,11</b> | 60        |
| 10                | AETK 100/100       | <b>10,51</b> | 60        |
| 12,5              | AETK 125/100       | <b>12,26</b> | 60        |

### Schlüter®-RENO-ETK

Ανοξείδωτος χάλυβας V2A

| H (mm)            | L = 2,50 m<br>Κωδ. | € / m        | KV (τεμ.) |
|-------------------|--------------------|--------------|-----------|
| 8                 | ETK 80             | <b>16,06</b> | 60        |
| 10                | ETK 100            | <b>18,17</b> | 60        |
| 11                | ETK 110            | <b>19,77</b> | 60        |
| 12,5              | ETK 125            | <b>20,69</b> | 60        |
| <b>L = 1,00 m</b> |                    |              |           |
| 8                 | ETK 80/100         | <b>16,97</b> | 60        |
| 10                | ETK 100/100        | <b>19,08</b> | 60        |
| 11                | ETK 110/100        | <b>20,72</b> | 60        |
| 12,5              | ETK 125/100        | <b>21,58</b> | 60        |

### Schlüter®-RENO-EBTK

Ανοξείδωτος χάλυβας V2A, βουρτσισμένος

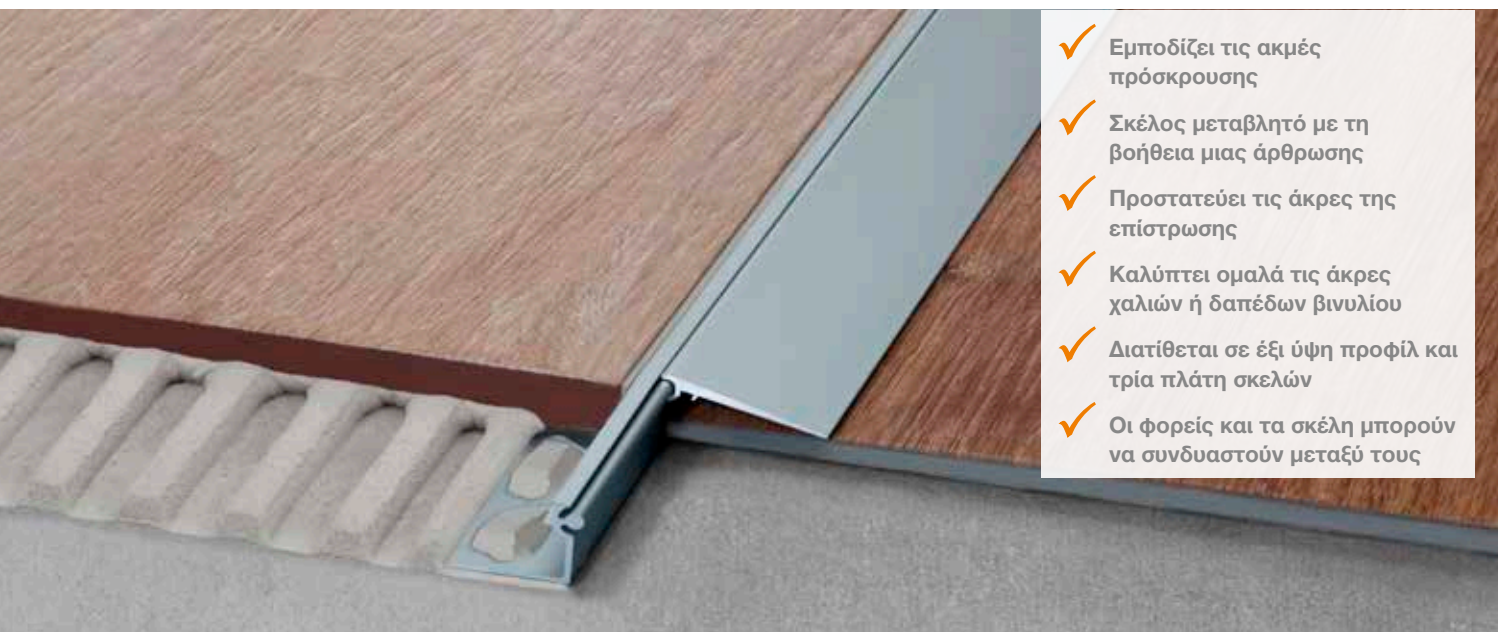
| H (mm)            | L = 2,50 m<br>Κωδ. | € / m        | KV (τεμ.) |
|-------------------|--------------------|--------------|-----------|
| 8                 | EBTK 80            | <b>20,87</b> | 60        |
| 10                | EBTK 100           | <b>23,66</b> | 60        |
| 11                | EBTK 110           | <b>25,56</b> | 60        |
| 12,5              | EBTK 125           | <b>26,89</b> | 60        |
| <b>L = 1,00 m</b> |                    |              |           |
| 8                 | EBTK 80/100        | <b>21,80</b> | 60        |
| 10                | EBTK 100/100       | <b>24,61</b> | 60        |
| 11                | EBTK 110/100       | <b>26,58</b> | 60        |
| 12,5              | EBTK 125/100       | <b>27,82</b> | 60        |

#### Επισημάνση:

Για λόγους τεχνολογίας παραγωγής δεν είναι δυνατή η εφαρμογή ειδικής διάτρησης σε προϊόντα με L = 1,00 m.

# Schlüter®-RENO-V

## Προφίλ μετάβασης με μεταβλητό σκέλος



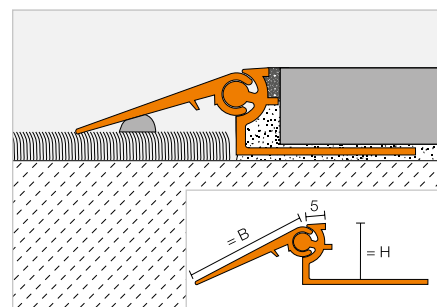
- ✓ Εμποδίζει τις ακμές πρόσκρουσης
- ✓ Σκέλος μεταβλητό με τη βοήθεια μιας άρθρωσης
- ✓ Προστατεύει τις άκρες της επίστρωσης
- ✓ Καλύπτει ομαλά τις άκρες χαλιών ή δαπέδων βινυλίου
- ✓ Διατίθεται σε έξι ύψη προφίλ και τρία πλάτη σκελών
- ✓ Οι φορείς και τα σκέλη μπορούν να συνδυαστούν μεταξύ τους

### Προφίλ μετάβασης

#### Schlüter®-RENO-V



Το Schlüter-RENO-V είναι ένα προφίλ με μεταβλητό βραχίονα μετάβασης για την αδι-αβάθμητη σύνδεση επικαλύψεων δαπέδου διαφορετικού ύψους. Το στέλεχος αρμού εξασφαλίζει τη δημιουργία προκαθορισμένου χώρου αρμού με το πλακίδιο.  
(Δελτίο δεδομένων προϊόντος 1.7)



#### Schlüter®-RENO-AV

Αλουμίνιο

| H (mm)            | L = 2,50 m<br>Κωδ. | € / m        | KV (τεμ.) |
|-------------------|--------------------|--------------|-----------|
| 8                 | AVT 80 B20         | <b>15,15</b> | 40        |
| 10                | AVT 100 B20        | <b>15,52</b> | 40        |
| 12,5              | AVT 125 B30        | <b>17,53</b> | 40        |
| 15                | AVT 150 B30        | <b>17,68</b> | 40        |
| 17,5              | AVT 175 B40        | <b>20,47</b> | 40        |
| 20                | AVT 200 B40        | <b>21,08</b> | 40        |
| <b>L = 1,00 m</b> |                    |              |           |
| 8                 | AVT 80 B20/100     | <b>16,47</b> | 60        |
| 10                | AVT 100 B20/100    | <b>16,78</b> | 60        |
| 12,5              | AVT 125 B30/100    | <b>18,85</b> | 60        |
| 15                | AVT 150 B30/100    | <b>19,05</b> | 60        |
| 17,5              | AVT 175 B40/100    | <b>21,80</b> | 60        |
| 20                | AVT 200 B40/100    | <b>22,49</b> | 60        |

#### Schlüter®-RENO-AEV

Αλουμίνιο, φυσικό, ματ, ανοδιωμένο

| H (mm)            | L = 2,50 m<br>Κωδ. | € / m        | KV (τεμ.) |
|-------------------|--------------------|--------------|-----------|
| 8                 | AEVT 80 B20        | <b>23,37</b> | 40        |
| 10                | AEVT 100 B20       | <b>23,80</b> | 40        |
| 12,5              | AEVT 125 B30       | <b>25,95</b> | 40        |
| 15                | AEVT 150 B30       | <b>26,58</b> | 40        |
| 17,5              | AEVT 175 B40       | <b>29,70</b> | 40        |
| 20                | AEVT 200 B40       | <b>31,18</b> | 40        |
| <b>L = 1,00 m</b> |                    |              |           |
| 8                 | AEVT 80 B20/100    | <b>24,68</b> | 60        |
| 10                | AEVT 100 B20/100   | <b>25,15</b> | 60        |
| 12,5              | AEVT 125 B30/100   | <b>27,33</b> | 60        |
| 15                | AEVT 150 B30/100   | <b>27,81</b> | 60        |
| 17,5              | AEVT 175 B40/100   | <b>30,97</b> | 60        |
| 20                | AEVT 200 B40/100   | <b>32,54</b> | 60        |

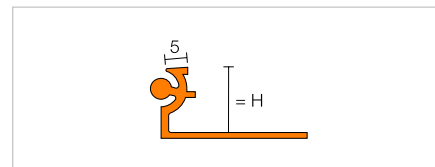


## Προφίλ μετάβασης

### Schlüter®-RENO-VT

Το Schlüter-RENO-VT είναι το προφίλ του φορέα για τους μεταβλητούς βραχίονες μετάβασης Schlüter-RENO-VB. Και τα δύο προϊόντα μπορούν να συνδυαστούν μεταξύ τους σε όλες τις διαστάσεις.

(Δελτίο δεδομένων προϊόντος 1.7)



#### Schlüter®-RENO-AVT

Φέρον προφίλ, δάπεδο, αλουμίνιο

| H (mm) | L = 2,50 m<br>Κωδ. | €/m         | KV (τεμ.) |
|--------|--------------------|-------------|-----------|
| 8      | AVT 80             | <b>7,62</b> | 60        |
| 10     | AVT 100            | <b>8,03</b> | 60        |
| 12,5   | AVT 125            | <b>8,45</b> | 60        |
| 15     | AVT 150            | <b>8,67</b> | 60        |
| 17,5   | AVT 175            | <b>9,05</b> | 60        |
| 20     | AVT 200            | <b>9,72</b> | 60        |

#### Schlüter®-RENO-AEVT

Φέρον προφίλ, δάπεδο, αλουμίνιο, φυσικό, ματ, ανοδιωμένο

| H (mm) | L = 2,50 m<br>Κωδ. | €/m          | KV (τεμ.) |
|--------|--------------------|--------------|-----------|
| 8      | AEVT 80            | <b>10,18</b> | 60        |
| 10     | AEVT 100           | <b>10,69</b> | 60        |
| 12,5   | AEVT 125           | <b>11,22</b> | 60        |
| 15     | AEVT 150           | <b>11,85</b> | 60        |
| 17,5   | AEVT 175           | <b>12,37</b> | 60        |
| 20     | AEVT 200           | <b>14,02</b> | 60        |

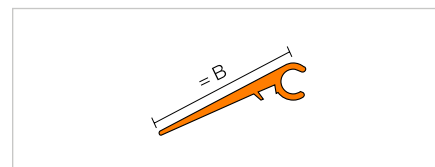
Τιμές για Schlüter-RENO-VT και -VB σε μήκη 1 m κατόπιν αίτησης (αναφορά κωδικού, π.χ. AVT 80/100).

## Προφίλ μετάβασης

### Schlüter®-RENO-VB

Το Schlüter-RENO-VB είναι ο μεταβλητός βραχίονας μετάβασης, ο οποίος μπορεί να συνδυαστεί σε όλες τις διαστάσεις με το προφίλ φορέα Schlüter-RENO-VT.

(Δελτίο δεδομένων προϊόντος 1.7)



#### Schlüter®-RENO-AVB

Αλουμίνιο

| B (mm) | L = 2,50 m<br>Κωδ. | €/m         | KV (τεμ.) |
|--------|--------------------|-------------|-----------|
| 20     | AVB 20             | <b>3,97</b> | 60        |
| 30     | AVB 30             | <b>5,51</b> | 60        |
| 40     | AVB 40             | <b>8,12</b> | 60        |

#### Schlüter®-RENO-AEVB

Αλουμίνιο, φυσικό, ματ, ανοδιωμένο

| B (mm) | L = 2,50 m<br>Κωδ. | €/m          | KV (τεμ.) |
|--------|--------------------|--------------|-----------|
| 20     | AEVB 20            | <b>9,91</b>  | 60        |
| 30     | AEVB 30            | <b>11,58</b> | 60        |
| 40     | AEVB 40            | <b>14,29</b> | 60        |

Τιμές για Schlüter-RENO-VT και -VB σε μήκη 1 m κατόπιν αίτησης (αναφορά κωδικού, π.χ. AVT 80/100).

## Γωνιακό προφίλ

### Schlüter®-WINKEL



Το Schlüter-WINKEL είναι ένα αδιάτρητο γωνιακό προφίλ από μασίφ υλικό για διάφορες εφαρμογές.

#### Schlüter®-WINKEL-A

Αλουμίνιο

| L = 2,50 m<br>Κωδ. | €/m          | KV (τεμ.) |
|--------------------|--------------|-----------|
| AW 15 x 30 x 2     | <b>6,52</b>  | 60        |
| AW 20 x 20 x 2     | <b>5,81</b>  | 60        |
| AW 30 x 30 x 2     | <b>8,95</b>  | 60        |
| AW 30 x 30 x 3     | <b>13,16</b> | 60        |
| AW 40 x 20 x 2     | <b>8,87</b>  | 60        |
| AW 40 x 40 x 3     | <b>17,63</b> | 60        |



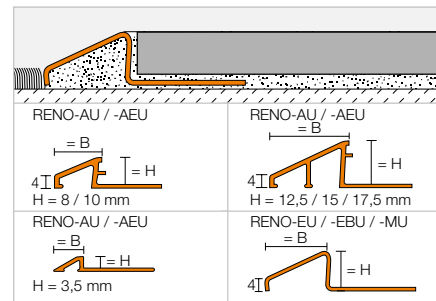
## Προφίλ μετάβασης

### Schlüter®-RENO-U



Το Schlüter-RENO-U είναι ένα προφίλ για την αδιαβάθμητη μετάβαση επικαλύψεων δαπέδου διαφορετικού ύψους. Το στέλεχος αρμού εξασφαλίζει τη δημιουργία προκαθορισμένου χώρου αρμού με το πλακίδιο. Τα Schlüter-RENO-EU, -EBU και Schlüter-RENO-MU δεν έχουν στέλεχος αρμού.

(Δελτίο δεδομένων προϊόντος 1.2)



### Schlüter®-RENO-MU

Ορείχαλκος

| H (mm)            | B (mm) | L = 2,50 m<br>Κωδ. | € / m        | KV (τεμ.) |
|-------------------|--------|--------------------|--------------|-----------|
| —                 | —      | —                  | —            | —         |
| 8                 | 12,5   | MU 80              | <b>17,99</b> | 60        |
| 10                | 16,5   | MU 100             | <b>20,17</b> | 60        |
| 12,5              | 22     | MU 125             | <b>26,67</b> | 60        |
| 15                | 27,5   | MU 150             | <b>29,51</b> | 60        |
| —                 | —      | —                  | —            | —         |
| <b>L = 1,00 m</b> |        |                    |              |           |
| 8                 | 12,5   | MU 80/100          | <b>18,95</b> | 60        |
| 10                | 16,5   | MU 100/100         | <b>21,08</b> | 60        |
| 12,5              | 22     | MU 125/100         | <b>27,61</b> | 60        |

### Schlüter®-RENO-AU

Αλουμίνιο

| H (mm)            | B (mm) | L = 2,50 m<br>Κωδ. | € / m        | KV (τεμ.) |
|-------------------|--------|--------------------|--------------|-----------|
| 3,5               | 9      | AU 35              | <b>6,77</b>  | 60        |
| 8                 | 12,5   | AU 80              | <b>7,01</b>  | 60        |
| 10                | 16,5   | AU 100             | <b>7,80</b>  | 60        |
| 12,5              | 22     | AU 125             | <b>10,02</b> | 60        |
| 15                | 27,5   | AU 150             | <b>11,22</b> | 60        |
| 17,5              | 27     | AU 175             | <b>12,57</b> | 60        |
| <b>L = 1,00 m</b> |        |                    |              |           |
| 8                 | 12,5   | AU 80/100          | <b>8,03</b>  | 60        |
| 10                | 16,5   | AU 100/100         | <b>8,75</b>  | 60        |
| 12,5              | 22     | AU 125/100         | <b>10,96</b> | 60        |

### Schlüter®-RENO-AEU

Αλουμίνιο, φυσικό, ματ, ανοδιωμένο

| H (mm)            | B (mm) | L = 2,50 m<br>Κωδ. | € / m        | KV (τεμ.) |
|-------------------|--------|--------------------|--------------|-----------|
| 3,5               | 9      | AEU 35             | <b>9,55</b>  | 60        |
| 8                 | 12,5   | AEU 80             | <b>10,25</b> | 60        |
| 10                | 16,5   | AEU 100            | <b>11,22</b> | 60        |
| 12,5              | 22     | AEU 125            | <b>13,63</b> | 60        |
| 15                | 27,5   | AEU 150            | <b>15,21</b> | 60        |
| 17,5              | 27     | AEU 175            | <b>16,47</b> | 60        |
| <b>L = 1,00 m</b> |        |                    |              |           |
| 8                 | 12,5   | AEU 80/100         | <b>11,22</b> | 60        |
| 10                | 16,5   | AEU 100/100        | <b>12,26</b> | 60        |
| 12,5              | 22     | AEU 125/100        | <b>14,54</b> | 60        |

### Schlüter®-RENO-EU

Ανοξείδωτος χάλυβας V2A

| H (mm)            | B (mm) | L = 2,50 m<br>Κωδ. | € / m        | KV (τεμ.) |
|-------------------|--------|--------------------|--------------|-----------|
| 8                 | 13     | EU 80              | <b>19,49</b> | 60        |
| 10                | 17,5   | EU 100             | <b>21,37</b> | 60        |
| 11                | 20     | EU 110             | <b>22,90</b> | 60        |
| 12,5              | 23     | EU 125             | <b>23,67</b> | 60        |
| 15                | 28     | EU 150             | <b>25,72</b> | 60        |
| 17,5              | 33,5   | EU 175             | <b>28,03</b> | 60        |
| 20                | 44,5   | EU 200             | <b>30,50</b> | 60        |
| <b>L = 1,00 m</b> |        |                    |              |           |
| 8                 | 13     | EU 80/100          | <b>20,39</b> | 60        |
| 10                | 17,5   | EU 100/100         | <b>22,30</b> | 60        |
| 11                | 20     | EU 110/100         | <b>23,83</b> | 60        |
| 12,5              | 23     | EU 125/100         | <b>24,63</b> | 60        |

### Schlüter®-RENO-EBU

Ανοξείδωτος χάλυβας V2A, βουρτσισμένος

| H (mm)            | B (mm) | L = 2,50 m<br>Κωδ. | € / m        | KV (τεμ.) |
|-------------------|--------|--------------------|--------------|-----------|
| 8                 | 13     | EBU 80             | <b>25,31</b> | 60        |
| 10                | 17,5   | EBU 100            | <b>27,76</b> | 60        |
| 11                | 20     | EBU 110            | <b>29,84</b> | 60        |
| 12,5              | 23     | EBU 125            | <b>30,73</b> | 60        |
| 15                | 28     | EBU 150            | <b>33,47</b> | 60        |
| 17,5              | 33,5   | EBU 175            | <b>36,46</b> | 60        |
| 20                | 44,5   | EBU 200            | <b>39,66</b> | 60        |
| <b>L = 1,00 m</b> |        |                    |              |           |
| 8                 | 13     | EBU 80/100         | <b>26,24</b> | 60        |
| 10                | 17,5   | EBU 100/100        | <b>28,66</b> | 60        |
| 11                | 20     | EBU 110/100        | <b>30,78</b> | 60        |
| 12,5              | 23     | EBU 125/100        | <b>31,64</b> | 60        |

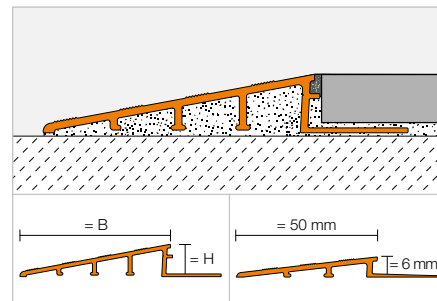


## Προφίλ μετάβασης

### Schlüter®-RENO-RAMP



Το Schlüter-RENO-RAMP είναι ένα προφίλ για την αδιαβάθμητη μετάβαση από πλακάκια δαπέδου έντονης καταπόνησης σε γειτονικά, χαμηλά υλικά επικάλυψης δαπέδων. Το στέλεχος αρμού εξασφαλίζει τη δημιουργία προκαθορισμένου χώρου αρμού με το πλακίδιο. (Δελτίο δεδομένων προϊόντος 1.2)



### Schlüter®-RENO-RAMP-AE

Αλουμίνιο, φυσικό, ματ, ανοδιωμένο

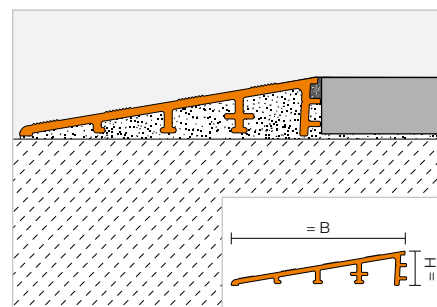
| H (mm) | B (mm) | L = 2,50 m<br>Κωδ. | € / m | KV (τεμ.) |
|--------|--------|--------------------|-------|-----------|
| 6      | 50     | AERP 60 B50        | 23,81 | 60        |
| 10     | 64     | AERP 100 B65       | 25,30 | 60        |
| 12,5   | 64     | AERP 125 B65       | 25,87 | 60        |
| 12,5   | 89     | AERP 125 B90       | 30,11 | 60        |
| 15     | 89     | AERP 150 B90       | 32,81 | 60        |
| 20     | 89     | AERP 200 B90       | 38,94 | 60        |

## Προφίλ μετάβασης

### Schlüter®-RENO-RAMP-K



Το Schlüter-RENO-RAMP-K είναι ένα προφίλ για την αδιαβάθμητη μετάβαση από πλακάκια δαπέδου έντονης καταπόνησης σε γειτονικά, χαμηλά υλικά επικάλυψης δαπέδων. Για μεταγενέστερη εξίσωση του ύψους, το προφίλ μπορεί να κολληθεί ανάμεσα στο υλικό επίστρωσης και το υπόστρωμα. (Δελτίο δεδομένων προϊόντος 1.2)



### Schlüter®-RENO-RAMP-K

Αλουμίνιο, φυσικό, ματ, ανοδιωμένο

| H (mm) | B (mm) | L = 2,50 m<br>Κωδ. | € / m | KV (τεμ.) |
|--------|--------|--------------------|-------|-----------|
| 12,5   | 64     | AERPK 125 B65      | 21,98 | 60        |

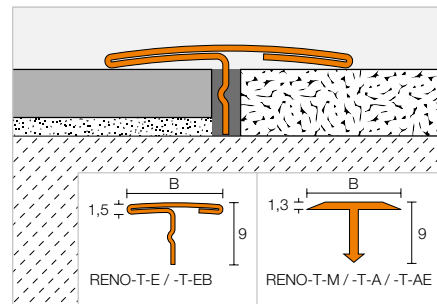


## Προφίλ μετάβασης

### Schlüter®-RENO-T



Το Schlüter-RENO-T είναι ένα προφίλ που χρησιμοποιείται εκ των υστέρων ως μεταβατικό στοιχείο μεταξύ ισούψων γειτονικών επικαλύψεων δαπέδου.  
(Δελτίο δεδομένων προϊόντος 1.3)



#### Schlüter®-RENO-T-M

Ορείχαλκος

| B (mm)     | L = 2,50 m<br>Κωδ. | € / m        | KV (τεμ.) |
|------------|--------------------|--------------|-----------|
| 14         | T 9/14 M           | <b>8,45</b>  | 120       |
| 25         | T 9/25 M           | <b>14,39</b> | 120       |
| L = 1,00 m |                    |              |           |
| 14         | T 9/14 M/100       | <b>9,13</b>  | 120       |
| 25         | T 9/25 M/100       | <b>15,06</b> | 120       |

#### Schlüter®-RENO-T-A

Αλουμίνιο

| B (mm)     | L = 2,50 m<br>Κωδ. | € / m       | KV (τεμ.) |
|------------|--------------------|-------------|-----------|
| 14         | T 9/14 A           | <b>3,30</b> | 120       |
| 25         | T 9/25 A           | <b>4,20</b> | 120       |
| L = 1,00 m |                    |             |           |
| 14         | T 9/14 A/100       | <b>3,91</b> | 120       |
| 25         | T 9/25 A/100       | <b>4,85</b> | 120       |

#### Schlüter®-RENO-T-AE

Αλουμίνιο, φυσικό, ματ, ανοδιωμένο

| B (mm)     | L = 2,50 m<br>Κωδ. | € / m       | KV (τεμ.) |
|------------|--------------------|-------------|-----------|
| 14         | T 9/14 A E         | <b>5,31</b> | 120       |
| 25         | T 9/25 A E         | <b>5,74</b> | 120       |
| L = 1,00 m |                    |             |           |
| 14         | T 9/14 A E/100     | <b>5,98</b> | 120       |
| 25         | T 9/25 A E/100     | <b>6,38</b> | 120       |

#### Schlüter®-RENO-T-E

Ανοξείδωτος χάλυβας V2A

| B (mm)     | L = 2,50 m<br>Κωδ. | € / m        | KV (τεμ.) |
|------------|--------------------|--------------|-----------|
| 14         | T 9/14 E           | <b>12,25</b> | 120       |
| 25         | T 9/25 E           | <b>15,83</b> | 120       |
| L = 1,00 m |                    |              |           |
| 14         | T 9/14 E/100       | <b>12,92</b> | 120       |
| 25         | T 9/25 E/100       | <b>16,47</b> | 120       |

#### Schlüter®-RENO-T-EB

Ανοξείδωτος χάλυβας V2A, βουρτσισμένος

| B (mm)     | L = 2,50 m<br>Κωδ. | € / m        | KV (τεμ.) |
|------------|--------------------|--------------|-----------|
| 14         | T 9/14 EB          | <b>15,93</b> | 120       |
| 25         | T 9/25 EB          | <b>20,55</b> | 120       |
| L = 1,00 m |                    |              |           |
| 14         | T 9/14 EB/100      | <b>16,81</b> | 120       |
| 25         | T 9/25 EB/100      | <b>21,42</b> | 120       |

#### Επισήμανση:

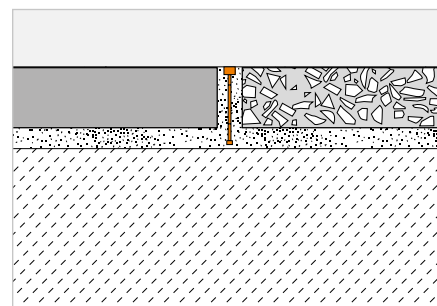
Τα προφίλ Schlüter-RENO-T-M / -T-A / -T-AE μπορούν να διαμορφωθούν ακτινικά με τη μηχανή κάμψης Schlüter-RUMA χωρίς να απαιτείται ειδική διάτρηση.

## Προφίλ διαχωρισμού

### Schlüter®-TERRAZZO



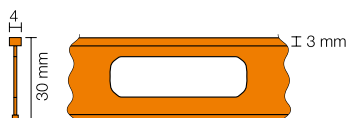
Το Schlüter-TERRAZZO είναι ένα προφίλ διαχωρισμού και διακόσμησης από μασίφ ορείχαλκο, το οποίο τοποθετείται σε επιστρώματα Terrazzo.



#### Schlüter®-TERRAZZO-M

Ορείχαλκος

| H (mm) | L = 2,50 m<br>Κωδ. | € / m        | KV (τεμ.) |
|--------|--------------------|--------------|-----------|
| 30     | TM 4 x 30          | <b>13,25</b> | 120       |





# Προφίλ Schlüter

Γωνίες τοίχου και τελειώματα, αξεσουάρ μπάνιου

Η προστασία των ακμών δεν είναι θέμα γούστου. Οι καλαίσθητες και δουλεμένες στο χέρι επιστρώσεις πλακιδίων είναι πολύτιμες και δεν επιτρέπεται να παραμελείται η προστασία τους. Με τα προφίλ προστασίας ακμών της Schlüter-Systems εξασφαλίζετε το αποτέλεσμα της εργασίας σας με τρόπο αξιόπιστο. Παράλληλα, η ποικιλία μορφών, χρωμάτων και επιφανειών σας αφήνει απόλυτη ελευθερία στη διαμόρφωση.





## Προφίλ τελειώματος

|                        |         |
|------------------------|---------|
| Schlüter®-QUADEC       | 55–64   |
| Schlüter®-RONDEC       | 65–75   |
| Schlüter®-JOLLY        | 77–83   |
| Schlüter®-FINEC        | 85–90   |
| Schlüter®-DECO         | 96–97   |
| Schlüter®-INDEC        | 97      |
| Schlüter®-RONDEC-STEP  | 110–111 |
| Schlüter®-SCHIENE-STEP | 112–113 |

## Συστήματα προφίλ με αξεσουάρ μπάνιου

|                   |       |
|-------------------|-------|
| Schlüter®-ARCLINE | 92–95 |
|-------------------|-------|

## Γωνιακά προφίλ

|               |        |
|---------------|--------|
| Schlüter®-ECK | 98–100 |
|---------------|--------|

## Προφίλ με μορφή κοίλης απόληξης

|                   |     |
|-------------------|-----|
| Schlüter®-ECK-KHK | 101 |
|-------------------|-----|

## Προφίλ μπορντούρας

|                      |     |
|----------------------|-----|
| Schlüter®-DESIGNLINE | 102 |
|----------------------|-----|

## Διακοσμητικά προφίλ

|                     |     |
|---------------------|-----|
| Schlüter®-QUADEC-FS | 103 |
|---------------------|-----|

## Προφίλ υποδοχής

|                   |     |
|-------------------|-----|
| Schlüter®-DECO-SG | 104 |
|-------------------|-----|

## Προφίλ σοβατεπί

|                      |         |
|----------------------|---------|
| Schlüter®-DESIGNBASE | 105–108 |
|----------------------|---------|



# Προφίλ Schlüter

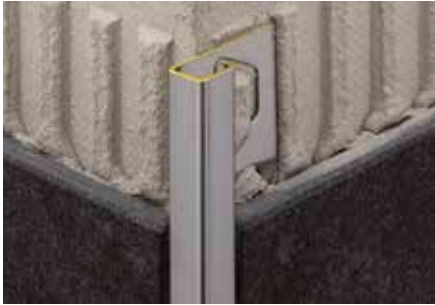
## «Heavy Metal» για τα πλακίδια

Όποιος θέλει να συνδυάσει τη σίγουρη προστασία των ακμών με ένα οπτικό αποτέλεσμα που ξεχωρίζει και που ταιριάζει με επιχρωμιωμένα ή ανοξείδωτα εξαρτήματα, εδώ θα βρει αυτό που χρειάζεται. Είτε πρόκειται για ανοξείδωτο χάλυβα είτε για επιχρωμιωμένο χαλκό, με το Schlüter-QUADEC κάθε πλακόστρωση προσφέρει απόλαυση που διαρκεί.



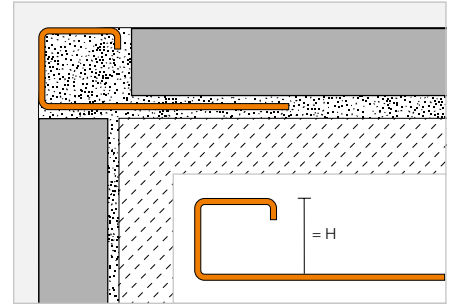
## Προφίλ τελειώματος

### Schlüter®-QUADEC-MC



Το Schlüter-QUADEC-MC είναι ένα προφίλ απόληξης άριστης ποιότητας από χρωμιωμένο ορείχαλκο για εξωτερικές γωνίες τοίχου και απολήξεις πλακακιών. Η ορατή επιφάνεια του προφίλ σχηματίζει μια ορθογώνια μορφή στην εξωτερική γωνία.

(Δελτίο δεδομένων προϊόντος 2.10)



### Schlüter®-QUADEC-MC

Ορείχαλκος επιχρωμιωμένος

| H (mm) | L = 2,50 m<br>Κωδ. | € / m        | KV (τεμ.) |
|--------|--------------------|--------------|-----------|
| 6      | Q 60 MC            | <b>35,48</b> | 120       |
| 8      | Q 80 MC            | <b>37,50</b> | 120       |
| 10     | Q 100 MC           | <b>39,09</b> | 120       |
| 11     | Q 110 MC           | <b>40,23</b> | 120       |
| 12,5   | Q 125 MC           | <b>41,26</b> | 120       |
| 15     | Q 150 MC           | <b>43,48</b> | 120       |

## Γωνία

### Schlüter®-QUADEC-MC/EV

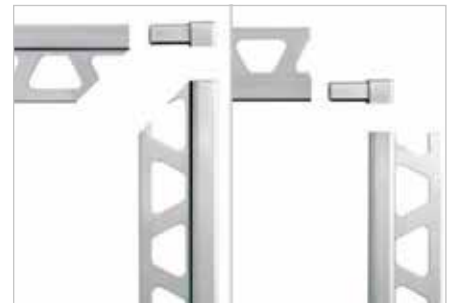
Εξωτερική/εσωτερική γωνία 90°, ορείχαλκος επιχρωμιωμένος, μασίφ

| H (mm) | Κωδ.          | € / τμχ.     | P (τεμ.) |
|--------|---------------|--------------|----------|
| 6      | EV / Q 60 MC  | <b>20,39</b> | 50       |
| 8      | EV / Q 80 MC  | <b>20,88</b> | 50       |
| 10     | EV / Q 100 MC | <b>22,52</b> | 50       |
| 11     | EV / Q 110 MC | <b>22,84</b> | 50       |
| 12,5   | EV / Q 125 MC | <b>23,05</b> | 50       |
| 15     | EV / Q 150 MC | <b>23,94</b> | 50       |

### Schlüter®-QUADEC-MC/ED

Εξωτερική/εσωτερική γωνία 90°, απομίμηση χυτού μετάλλου

| H (mm) | Κωδ.          | € / τμχ.    | P (τεμ.) |
|--------|---------------|-------------|----------|
| 6      | ED / Q 60 MC  | <b>4,67</b> | 50       |
| 8      | ED / Q 80 MC  | <b>4,67</b> | 50       |
| 10     | ED / Q 100 MC | <b>4,67</b> | 50       |
| 11     | ED / Q 110 MC | <b>4,67</b> | 50       |
| 12,5   | ED / Q 125 MC | <b>4,67</b> | 50       |
| 15     | ED / Q 150 MC | <b>4,67</b> | 50       |



Η μεταβλητή γωνία μπορεί να χρησιμοποιηθεί τόσο για εσωτερικές γωνίες, όσο και για εξωτερικές.

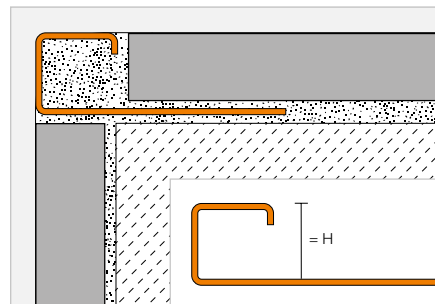


## Προφίλ τελειώματος

### Schlüter®-QUADEC-E



Το Schlüter-QUADEC-E είναι ένα ποιοτικό προφίλ τελειώματος από ανοξείδωτο χάλυβα για εξωτερικές γωνίες τοίχων που παρέχει καλή προστασία γωνιών. Η ορατή επιφάνεια του προφίλ σχηματίζει μια ορθογώνια εξωτερική γωνία με τις επιστρώσεις πλακακιών. (Δελτίο δεδομένων προϊόντος 2.10)



#### Schlüter®-QUADEC-E



Ανοξείδωτος χάλυβας V2A

| H (mm) | L = 2,50 m<br>Κωδ. | € / m | KV (τεμ.) |
|--------|--------------------|-------|-----------|
| 4,5    | Q 45 E             | 13,66 | 120       |
| 6      | Q 60 E             | 14,57 | 120       |
| 7      | Q 70 E             | 15,14 | 120       |
| 8      | Q 80 E             | 15,71 | 120       |
| 9      | Q 90 E             | 16,49 | 120       |
| 10     | Q 100 E            | 16,81 | 120       |
| 11     | Q 110 E            | 17,20 | 120       |
| 12,5   | Q 125 E            | 17,84 | 120       |
| 14     | Q 140 E            | 18,47 | 120       |
| 15     | Q 150 E            | 18,99 | 120       |

#### Schlüter®-QUADEC-EB



Ανοξείδωτος χάλυβας V2A, βουρτσισμένος

| H (mm) | L = 2,50 m<br>Κωδ. | € / m | KV (τεμ.) |
|--------|--------------------|-------|-----------|
| —      | —                  | —     | —         |
| 6      | Q 60 EB            | 19,13 | 120       |
| 7      | Q 70 EB            | 19,74 | 120       |
| 8      | Q 80 EB            | 20,60 | 120       |
| 9      | Q 90 EB            | 21,45 | 120       |
| 10     | Q 100 EB           | 22,09 | 120       |
| 11     | Q 110 EB           | 22,95 | 120       |
| 12,5   | Q 125 EB           | 23,45 | 120       |
| 14     | Q 140 EB           | 24,66 | 120       |
| 15     | Q 150 EB           | 25,03 | 120       |

#### Schlüter®-QUADEC-EP



Ανοξείδωτος χάλυβας V2A γυαλιστερός (χειροποίητη στιλβωση)

| H (mm) | L = 2,50 m<br>Κωδ. | € / m | KV (τεμ.) |
|--------|--------------------|-------|-----------|
| —      | —                  | —     | —         |
| 6      | Q 60 EP            | 26,55 | 120       |
| —      | —                  | —     | —         |
| 8      | Q 80 EP            | 27,64 | 120       |
| —      | —                  | —     | —         |
| 10     | Q 100 EP           | 28,76 | 120       |
| —      | —                  | —     | —         |
| 12,5   | Q 125 EP           | 30,98 | 120       |
| —      | —                  | —     | —         |
| 15     | Q 150 EP           | 33,17 | 120       |

#### Schlüter®-QUADEC-E V4A



Ανοξείδωτος χάλυβας V4A

| H (mm) | L = 2,50 m<br>Κωδ. | € / m | KV (τεμ.) |
|--------|--------------------|-------|-----------|
| 6      | Q 60 E / V4A       | 16,22 | 120       |
| 8      | Q 80 E / V4A       | 17,47 | 120       |
| 10     | Q 100 E / V4A      | 18,72 | 120       |
| 12,5   | Q 125 E / V4A      | 19,80 | 120       |

#### Επισήμανση:

Τα προφίλ Schlüter-QUADEC-E/-EB με ύψος 14/15 mm δεν είναι διαθέσιμα με διαμόρφωση κατάλληλη για κάμψη.

Τα προφίλ Schlüter-QUADEC-EP με ύψος 15 mm δεν είναι διαθέσιμα με διαμόρφωση κατάλληλη για κάμψη.

Για μήκη 3 m, συμπληρώστε τον κωδικό «/300» (π.χ. Q 60 E/300).

## Γωνία | Τελικό καπάκι | Σύνδεσμος

#### Schlüter®-QUADEC-E/EV

Εξωτερική/εσωτερική γωνία 90°, ανοξείδωτος χάλυβας V2A, μασίφ

| H (mm) | Κωδ.         | € / τμχ. | P (τεμ.) |
|--------|--------------|----------|----------|
| 4,5    | EV / Q 45 E  | 23,78    | 50       |
| 6      | EV / Q 60 E  | 24,27    | 50       |
| 7      | EV / Q 70 E  | 24,59    | 50       |
| 8      | EV / Q 80 E  | 24,92    | 50       |
| 9      | EV / Q 90 E  | 26,42    | 50       |
| 10     | EV / Q 100 E | 26,93    | 50       |
| 11     | EV / Q 110 E | 27,23    | 50       |
| 12,5   | EV / Q 125 E | 27,53    | 50       |
| 14     | EV / Q 140 E | 28,03    | 50       |
| 15     | EV / Q 150 E | 28,21    | 50       |

#### Schlüter®-QUADEC-E/ED

Εξωτερική/εσωτερική γωνία 90°, απομίμηση χυτού μετάλλου

| H (mm) | Κωδ.         | € / τμχ. | P (τεμ.) |
|--------|--------------|----------|----------|
| 4,5    | ED / Q 45 E  | 4,74     | 50       |
| 6      | ED / Q 60 E  | 4,74     | 50       |
| 7      | ED / Q 70 E  | 4,74     | 50       |
| 8      | ED / Q 80 E  | 4,74     | 50       |
| 9      | ED / Q 90 E  | 4,74     | 50       |
| 10     | ED / Q 100 E | 4,74     | 50       |
| 11     | ED / Q 110 E | 4,74     | 50       |
| 12,5   | ED / Q 125 E | 4,74     | 50       |
| 14     | ED / Q 140 E | 4,74     | 50       |
| 15     | ED / Q 150 E | 4,74     | 50       |





**Schlüter®-QUADEC-EB/EV**

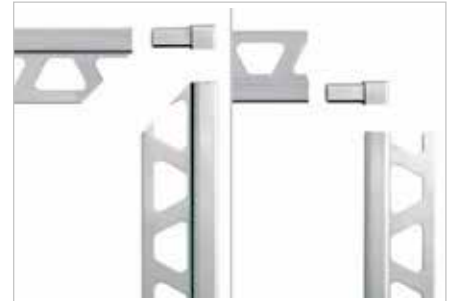
Εξωτερική/εσωτερική γωνία 90°, ανοξείδωτος χάλυβας V2A, μασίφ, βουρτσιασμένος

| H (mm) | Κωδ.          | € / τμχ.     | P (τεμ.) |
|--------|---------------|--------------|----------|
| 6      | EV / Q 60 EB  | <b>28,23</b> | 50       |
| 7      | EV / Q 70 EB  | <b>28,57</b> | 50       |
| 8      | EV / Q 80 EB  | <b>28,94</b> | 50       |
| 9      | EV / Q 90 EB  | <b>29,95</b> | 50       |
| 10     | EV / Q 100 EB | <b>31,26</b> | 50       |
| 11     | EV / Q 110 EB | <b>31,46</b> | 50       |
| 12,5   | EV / Q 125 EB | <b>31,94</b> | 50       |
| 14     | EV / Q 140 EB | <b>32,16</b> | 50       |
| 15     | EV / Q 150 EB | <b>32,70</b> | 50       |

**Schlüter®-QUADEC-EB/ED**

Εξωτερική/εσωτερική γωνία 90°, απομίμηση χυτού μετάλλου, βουρτσιασμένη

| H (mm) | Κωδ.          | € / τμχ.    | P (τεμ.) |
|--------|---------------|-------------|----------|
| 6      | ED / Q 60 EB  | <b>6,92</b> | 50       |
| 7      | ED / Q 70 EB  | <b>6,92</b> | 50       |
| 8      | ED / Q 80 EB  | <b>6,92</b> | 50       |
| 9      | ED / Q 90 EB  | <b>6,92</b> | 50       |
| 10     | ED / Q 100 EB | <b>6,92</b> | 50       |
| 11     | ED / Q 110 EB | <b>6,92</b> | 50       |
| 12,5   | ED / Q 125 EB | <b>6,92</b> | 50       |
| 14     | ED / Q 140 EB | <b>6,92</b> | 50       |
| 15     | ED / Q 150 EB | <b>6,92</b> | 50       |

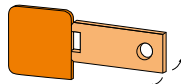


Η μεταβλητή γωνία μπορεί να χρησιμοποιηθεί τόσο για εσωτερικές γωνίες, όσο και για εξωτερικές.

**Schlüter®-QUADEC-EB/EK\***

Τελικό καπάκι, ανοξείδωτος χάλυβας V2A, βουρτσιασμένος

| H (mm) | Κωδ.          | € / τμχ.    | P (τεμ.) |
|--------|---------------|-------------|----------|
| 6      | EK / Q 60 EB  | <b>2,41</b> | 50       |
| 7      | EK / Q 70 EB  | <b>2,41</b> | 50       |
| 8      | EK / Q 80 EB  | <b>2,41</b> | 50       |
| 9      | EK / Q 90 EB  | <b>2,41</b> | 50       |
| 10     | EK / Q 100 EB | <b>2,41</b> | 50       |
| 11     | EK / Q 110 EB | <b>2,41</b> | 50       |
| 12,5   | EK / Q 125 EB | <b>2,41</b> | 50       |
| 14     | EK / Q 140 EB | <b>2,41</b> | 50       |
| 15     | EK / Q 150 EB | <b>2,41</b> | 50       |



Schlüter-QUADEC-EB/EK

\* Μπορεί να χρησιμοποιηθεί σε Schlüter-QUADEC-E, V2A.

**Schlüter®-QUADEC-EP/EV**

Εξωτερική/εσωτερική γωνία 90°, ανοξείδωτος χάλυβας V2A, μασίφ βουρτσιασμένος

| H (mm) | Κωδ.          | € / τμχ.     | P (τεμ.) |
|--------|---------------|--------------|----------|
| 6      | EV / Q 60 EP  | <b>26,92</b> | 50       |
| 8      | EV / Q 80 EP  | <b>28,54</b> | 50       |
| 10     | EV / Q 100 EP | <b>30,58</b> | 50       |
| 12,5   | EV / Q 125 EP | <b>33,17</b> | 50       |
| 15     | EV / Q 150 EP | <b>36,85</b> | 50       |

**Schlüter®-QUADEC-EP/ED**

Εξωτερική/εσωτερική γωνία 90°, απομίμηση χυτού μετάλλου, γυαλισμένη

| H (mm) | Κωδ.          | € / τμχ.    | P (τεμ.) |
|--------|---------------|-------------|----------|
| 6      | ED / Q 60 EP  | <b>4,80</b> | 50       |
| 8      | ED / Q 80 EP  | <b>4,80</b> | 50       |
| 10     | ED / Q 100 EP | <b>4,80</b> | 50       |
| 12,5   | ED / Q 125 EP | <b>4,80</b> | 50       |
| 15     | ED / Q 150 EP | <b>4,80</b> | 50       |

**Schlüter®-QUADEC-EV V4A**

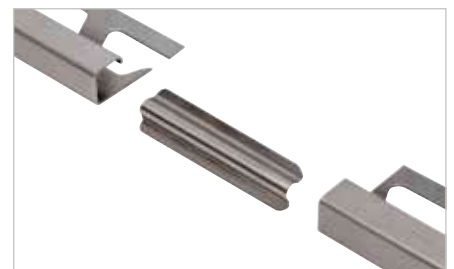
Εξωτερική/εσωτερική γωνία 90°, ανοξείδωτος χάλυβας V4A, μασίφ

| H (mm) | Κωδ.             | € / τμχ.     | P (τεμ.) |
|--------|------------------|--------------|----------|
| 6      | EV / Q 60 E/V4A  | <b>27,00</b> | 50       |
| 8      | EV / Q 80 E/V4A  | <b>27,69</b> | 50       |
| 10     | EV / Q 100 E/V4A | <b>29,94</b> | 50       |
| 12,5   | EV / Q 125 E/V4A | <b>30,59</b> | 50       |

**Schlüter®-RONDEC-E/V**

Σύνδεσμος για προφίλ ανοξείδωτου χάλυβα

| H (mm) | Κωδ.         | € / τμχ.    | P (τεμ.) |
|--------|--------------|-------------|----------|
| 6      | V / RO 60 E  | <b>2,38</b> | 50       |
| 8      | V / RO 80 E  | <b>2,38</b> | 50       |
| 10     | V / RO 100 E | <b>2,38</b> | 50       |
| 11     | V / RO 110 E | <b>2,38</b> | 50       |
| 12,5   | V / RO 125 E | <b>2,38</b> | 50       |



Δυνατότητα χρήσης για Schlüter-RONDEC και -QUADEC.



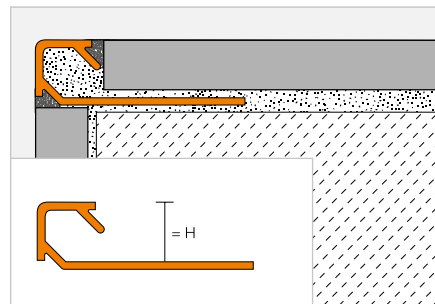
## Προφίλ τελειώματος

### Schlüter®-QUADEC-TS



Το Schlüter-QUADEC-TS είναι ένα υψηλής ποιότητας ακραίο προφίλ από αλουμίνιο με ειδική δομή και υφή, για εξωτερικές γωνίες τοίχων και τελειώματα επιστρώσεων πλακιδίων. Η ορατή επιφάνεια του προφίλ σχηματίζει μια ορθογώνια μορφή στην εξωτερική γωνία. Το στέλεχος αρμού εξασφαλίζει τη δημιουργία προκαθορισμένου χώρου αρμού με το πλακίδιο.

(Δελτίο δεδομένων προϊόντος 2.10)



#### Schlüter®-QUADEC-TSI



Αλουμίνιο με σαργέ επίστρωση ελεφαντόδοντο

| H (mm) | L = 2,50 m<br>Κωδ. | € / m        | KV (τεμ.) |
|--------|--------------------|--------------|-----------|
| 4,5    | Q 45 TSI           | <b>15,16</b> | 120       |
| 6      | Q 60 TSI           | <b>15,81</b> | 120       |
| 8      | Q 80 TSI           | <b>17,15</b> | 120       |
| 10     | Q 100 TSI          | <b>18,45</b> | 120       |
| 11     | Q 110 TSI          | <b>19,12</b> | 120       |
| 12,5   | Q 125 TSI          | <b>20,10</b> | 120       |

#### Schlüter®-QUADEC-TSC



Αλουμίνιο με σαργέ επίστρωση κρεμ

| H (mm) | L = 2,50 m<br>Κωδ. | € / m        | KV (τεμ.) |
|--------|--------------------|--------------|-----------|
| 4,5    | Q 45 TSC           | <b>15,16</b> | 120       |
| 6      | Q 60 TSC           | <b>15,81</b> | 120       |
| 8      | Q 80 TSC           | <b>17,15</b> | 120       |
| 10     | Q 100 TSC          | <b>18,45</b> | 120       |
| 11     | Q 110 TSC          | <b>19,12</b> | 120       |
| 12,5   | Q 125 TSC          | <b>20,10</b> | 120       |

#### Schlüter®-QUADEC-TSBG



Αλουμίνιο με σαργέ επίστρωση γκρι-μπεζ

| H (mm) | L = 2,50 m<br>Κωδ. | € / m        | KV (τεμ.) |
|--------|--------------------|--------------|-----------|
| 4,5    | Q 45 TSBG          | <b>15,16</b> | 120       |
| 6      | Q 60 TSBG          | <b>15,81</b> | 120       |
| 8      | Q 80 TSBG          | <b>17,15</b> | 120       |
| 10     | Q 100 TSBG         | <b>18,45</b> | 120       |
| 11     | Q 110 TSBG         | <b>19,12</b> | 120       |
| 12,5   | Q 125 TSBG         | <b>20,10</b> | 120       |

#### Schlüter®-QUADEC-TSB



Αλουμ. με σαργέ επίστρωση μπεζ

| H (mm) | L = 2,50 m<br>Κωδ. | € / m        | KV (τεμ.) |
|--------|--------------------|--------------|-----------|
| 4,5    | Q 45 TSB           | <b>15,16</b> | 120       |
| 6      | Q 60 TSB           | <b>15,81</b> | 120       |
| 8      | Q 80 TSB           | <b>17,15</b> | 120       |
| 10     | Q 100 TSB          | <b>18,45</b> | 120       |
| 11     | Q 110 TSB          | <b>19,12</b> | 120       |
| 12,5   | Q 125 TSB          | <b>20,10</b> | 120       |

#### Schlüter®-QUADEC-TSSG



Αλουμίνιο με σαργέ επίστρωση γκρι της πέτρας

| H (mm) | L = 2,50 m<br>Κωδ. | € / m        | KV (τεμ.) |
|--------|--------------------|--------------|-----------|
| 4,5    | Q 45 TSSG          | <b>15,16</b> | 120       |
| 6      | Q 60 TSSG          | <b>15,81</b> | 120       |
| 8      | Q 80 TSSG          | <b>17,15</b> | 120       |
| 10     | Q 100 TSSG         | <b>18,45</b> | 120       |
| 11     | Q 110 TSSG         | <b>19,12</b> | 120       |
| 12,5   | Q 125 TSSG         | <b>20,10</b> | 120       |

#### Schlüter®-QUADEC-TSG



Αλουμίνιο με σαργέ επίστρωση γκρι

| H (mm) | L = 2,50 m<br>Κωδ. | € / m        | KV (τεμ.) |
|--------|--------------------|--------------|-----------|
| 4,5    | Q 45 TSG           | <b>15,16</b> | 120       |
| 6      | Q 60 TSG           | <b>15,81</b> | 120       |
| 8      | Q 80 TSG           | <b>17,15</b> | 120       |
| 10     | Q 100 TSG          | <b>18,45</b> | 120       |
| 11     | Q 110 TSG          | <b>19,12</b> | 120       |
| 12,5   | Q 125 TSG          | <b>20,10</b> | 120       |

#### Schlüter®-QUADEC-TSOB



Αλουμίνιο με σαργέ επίστρωση μπρονζέ

| H (mm) | L = 2,50 m<br>Κωδ. | € / m        | KV (τεμ.) |
|--------|--------------------|--------------|-----------|
| 4,5    | Q 45 TSOB          | <b>15,16</b> | 120       |
| 6      | Q 60 TSOB          | <b>15,81</b> | 120       |
| 8      | Q 80 TSOB          | <b>17,15</b> | 120       |
| 10     | Q 100 TSOB         | <b>18,45</b> | 120       |
| 11     | Q 110 TSOB         | <b>19,12</b> | 120       |
| 12,5   | Q 125 TSOB         | <b>20,10</b> | 120       |

#### Schlüter®-QUADEC-TSLA



Αλουμίνιο με σαργέ επίστρωση ανοιχτό ανθρακί

| H (mm) | L = 2,50 m<br>Κωδ. | € / m        | KV (τεμ.) |
|--------|--------------------|--------------|-----------|
| 4,5    | Q 45 TSLA          | <b>15,16</b> | 120       |
| 6      | Q 60 TSLA          | <b>15,81</b> | 120       |
| 8      | Q 80 TSLA          | <b>17,15</b> | 120       |
| 10     | Q 100 TSLA         | <b>18,45</b> | 120       |
| 11     | Q 110 TSLA         | <b>19,12</b> | 120       |
| 12,5   | Q 125 TSLA         | <b>20,10</b> | 120       |

#### Schlüter®-QUADEC-TSDA



Αλουμίνιο με σαργέ επίστρωση σκούρο ανθρακί

| H (mm) | L = 2,50 m<br>Κωδ. | € / m        | KV (τεμ.) |
|--------|--------------------|--------------|-----------|
| 4,5    | Q 45 TSDA          | <b>15,16</b> | 120       |
| 6      | Q 60 TSDA          | <b>15,81</b> | 120       |
| 8      | Q 80 TSDA          | <b>17,15</b> | 120       |
| 10     | Q 100 TSDA         | <b>18,45</b> | 120       |
| 11     | Q 110 TSDA         | <b>19,12</b> | 120       |
| 12,5   | Q 125 TSDA         | <b>20,10</b> | 120       |

#### Schlüter®-QUADEC-TSR



Αλουμίνιο με σαργέ επίστρωση καφέ της σκουριάς

| H (mm) | L = 2,50 m<br>Κωδ. | € / m        | KV (τεμ.) |
|--------|--------------------|--------------|-----------|
| 4,5    | Q 45 TSR           | <b>15,16</b> | 120       |
| 6      | Q 60 TSR           | <b>15,81</b> | 120       |
| 8      | Q 80 TSR           | <b>17,15</b> | 120       |
| 10     | Q 100 TSR          | <b>18,45</b> | 120       |
| 11     | Q 110 TSR          | <b>19,12</b> | 120       |
| 12,5   | Q 125 TSR          | <b>20,10</b> | 120       |

#### Schlüter®-QUADEC-MBW



Αλουμίνιο με έγχρωμη επίστρωση, λαμπερό λευκό ματ

| H (mm) | L = 2,50 m<br>Κωδ. | € / m        | KV (τεμ.) |
|--------|--------------------|--------------|-----------|
| 4,5    | Q 45 MBW           | <b>7,82</b>  | 120       |
| 6      | Q 60 MBW           | <b>8,29</b>  | 120       |
| 8      | Q 80 MBW           | <b>9,28</b>  | 120       |
| 10     | Q 100 MBW          | <b>10,16</b> | 120       |
| 11     | Q 110 MBW          | <b>11,37</b> | 120       |
| 12,5   | Q 125 MBW          | <b>12,70</b> | 120       |

#### Schlüter®-QUADEC-MGS

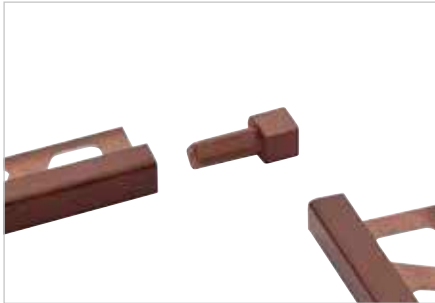


Αλουμίνιο με έγχρωμη επίστρωση, μαύρο γραφίτη ματ

| H (mm) | L = 2,50 m<br>Κωδ. | € / m        | KV (τεμ.) |
|--------|--------------------|--------------|-----------|
| 4,5    | Q 45 MGS           | <b>7,82</b>  | 120       |
| 6      | Q 60 MGS           | <b>8,29</b>  | 120       |
| 8      | Q 80 MGS           | <b>9,28</b>  | 120       |
| 10     | Q 100 MGS          | <b>10,16</b> | 120       |
| 11     | Q 110 MGS          | <b>11,37</b> | 120       |
| 12,5   | Q 125 MGS          | <b>12,70</b> | 120       |

Για μήκη 3 m, συμπληρώστε τον κωδικό «/300» (π.χ. Q 60 TSI/300).

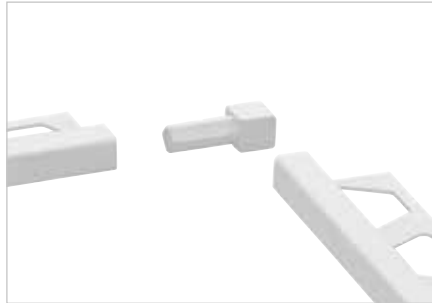
## Γωνία | Σύνδεσμος



## Schlüter®-QUADEC-TS/EV

Εσωτερική/Εξωτερική γωνία 90°, αλουμίνιο με διαμορφωμένη επίστρωση

| H (mm) | Κωδ.             | € / τμχ. | P (τεμ.) |
|--------|------------------|----------|----------|
| 4,5    | EV / Q 45 ...**  | 12,52    | 50       |
| 6      | EV / Q 60 ...**  | 12,52    | 50       |
| 8      | EV / Q 80 ...**  | 12,52    | 50       |
| 10     | EV / Q 100 ...** | 12,52    | 50       |
| 11     | EV / Q 110 ...** | 12,52    | 50       |
| 12,5   | EV / Q 125 ...** | 12,52    | 50       |



## Schlüter®-QUADEC-AC/EV

Εξωτερική/Εσωτερική γωνία 90° για QUADEC-MBW/-MGS, μασίφ αλουμίνιο

| H (mm) | Κωδ.            | € / τμχ. | P (τεμ.) |
|--------|-----------------|----------|----------|
| 4,5    | EV / Q 45 ...*  | 12,52    | 50       |
| 6      | EV / Q 60 ...*  | 12,52    | 50       |
| 8      | EV / Q 80 ...*  | 12,52    | 50       |
| 10     | EV / Q 100 ...* | 12,52    | 50       |
| 11     | EV / Q 110 ...* | 12,52    | 50       |
| 12,5   | EV / Q 125 ...* | 12,52    | 50       |



## Schlüter®-QUADEC-AC/ED

Εξωτερική γωνία 90° για QUADEC-MBW/-MGS, απομίμηση χυτού μετάλλου

| H (mm) | Κωδ.            | € / τμχ. | P (τεμ.) |
|--------|-----------------|----------|----------|
| 4,5    | ED / Q 45 ...*  | 4,67     | 50       |
| 6      | ED / Q 60 ...*  | 4,67     | 50       |
| 8      | ED / Q 80 ...*  | 4,67     | 50       |
| 10     | ED / Q 100 ...* | 4,67     | 50       |
| 11     | ED / Q 110 ...* | 4,67     | 50       |
| 12,5   | ED / Q 125 ...* | 4,67     | 50       |



## Συμπλήρωση κωδικού με επιφάνεια/χρώμα (π.χ. ED / Q 45 MGS)

\* Επιφάνειες/Χρώματα: MBW - MGS

\*\* Επιφάνειες/Χρώματα: TSB - TSBG - TSC - TSDA - TSG - TSI - TSLA - TSOB - TSR - TSSG

## Schlüter®-RONDEC-A/V

Σύνδεσμος για προφίλ αλουμινίου

| H (mm) | Κωδ.       | € / τμχ. | P (τεμ.) |
|--------|------------|----------|----------|
| 6      | V / RO 60  | 1,27     | 50       |
| 8      | V / RO 80  | 1,27     | 50       |
| 10     | V / RO 100 | 1,27     | 50       |
| 11     | V / RO 110 | 1,27     | 50       |
| 12,5   | V / RO 125 | 1,27     | 50       |

## Schlüter®-QUADEC-A/V

Σύνδεσμος για προφίλ αλουμινίου

| H (mm) | Κωδ.     | € / τμχ. | P (τεμ.) |
|--------|----------|----------|----------|
| 6      | V / Q 60 | 1,27     | 50       |



Schlüter®-RONDEC-A/V – με δυνατότητα χρήσης για Schlüter®-RONDEC και -QUADEC. Με την εξαίρεση του H = 6 mm, για το οποίο υπάρχει αντίστοιχος σύνδεσμος RONDEC ή QUADEC.

## Διαθέσιμες επιφάνειες | χρώματα



Μια επισκόπηση των επιφανειών και των χρωμάτων θα βρείτε αρχίζοντας από τη σελίδα 342.



# Schlüter®-QUADEC-A

## Ποικιλία<sup>2</sup> – Ανοδίωση και επιφάνεια

- ✓ Προφίλ αλουμινίου με ανοδίωση υψηλής ποιότητας
- ✓ Πέντε διαφορετικοί χρωματισμοί
- ✓ Τέσσερις διαφορετικές ποιότητες επιφάνειας:
  - Ματ
  - Γυαλιστερή
  - Βουρτσισμένη
  - Λειασμένη

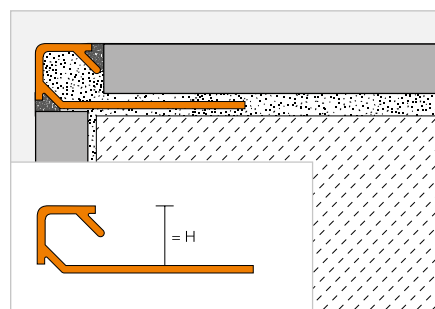


### Προφίλ τελειώματος

#### Schlüter®-QUADEC-A



Το Schlüter-QUADEC-A είναι ένα προφίλ απόληξης άριστης ποιότητας από ανοδιωμένο αλουμίνιο για εξωτερικές γωνίες τοίχου και απολήξεις από πλακάκια. Η ορατή επιφάνεια του προφίλ σχηματίζει μια ορθογώνια μορφή στην εξωτερική γωνία. Το στέλεχος αρμού εξασφαλίζει τη δημιουργία προκαθορισμένου χώρου αρμού με το πλακίδιο. (Δελτίο δεδομένων προϊόντος 2.10)



#### Schlüter®-QUADEC-AE



Αλουμίνιο, φυσικό, ματ, ανοδιωμένο

| H (mm) | L = 2,50 m<br>Κωδ. | € / m       | KV (τεμ.) |
|--------|--------------------|-------------|-----------|
| 4,5    | Q 45 AE            | <b>6,68</b> | 120       |
| 6      | Q 60 AE            | <b>6,94</b> | 120       |
| 8      | Q 80 AE            | <b>7,51</b> | 120       |
| 10     | Q 100 AE           | <b>8,20</b> | 120       |
| 11     | Q 110 AE           | <b>8,51</b> | 120       |
| 12,5   | Q 125 AE           | <b>8,77</b> | 120       |

#### Schlüter®-QUADEC-ACG



Αλουμίνιο, χρωμέ, γυαλιστερό, ανοδιωμένο

| H (mm) | L = 2,50 m<br>Κωδ. | € / m        | KV (τεμ.) |
|--------|--------------------|--------------|-----------|
| 4,5    | Q 45 ACG           | <b>15,03</b> | 120       |
| 6      | Q 60 ACG           | <b>15,79</b> | 120       |
| 8      | Q 80 ACG           | <b>16,59</b> | 120       |
| 10     | Q 100 ACG          | <b>17,63</b> | 120       |
| 11     | Q 110 ACG          | <b>18,45</b> | 120       |
| 12,5   | Q 125 ACG          | <b>19,62</b> | 120       |

#### Schlüter®-QUADEC-ACGB



Αλουμίνιο, χρωμέ, βουρτσισμένο, ανοδιωμένο

| H (mm) | L = 2,50 m<br>Κωδ. | € / m        | KV (τεμ.) |
|--------|--------------------|--------------|-----------|
| 4,5    | Q 45 ACGB          | <b>15,34</b> | 120       |
| 6      | Q 60 ACGB          | <b>16,05</b> | 120       |
| 8      | Q 80 ACGB          | <b>17,97</b> | 120       |
| 10     | Q 100 ACGB         | <b>18,94</b> | 120       |
| 11     | Q 110 ACGB         | <b>19,37</b> | 120       |
| 12,5   | Q 125 ACGB         | <b>19,84</b> | 120       |

**Schlüter®-QUADEC-AT**

Αλουμίνιο, πτάνιο, ματ, ανοδιωμένο

| H (mm) | L = 2,50 m<br>Κωδ. | € / m       | KV (τεμ.) |
|--------|--------------------|-------------|-----------|
| 4,5    | Q 45 AT            | <b>7,01</b> | 120       |
| 6      | Q 60 AT            | <b>7,33</b> | 120       |
| 8      | Q 80 AT            | <b>8,01</b> | 120       |
| 10     | Q 100 AT           | <b>8,69</b> | 120       |
| 11     | Q 110 AT           | <b>9,09</b> | 120       |
| 12,5   | Q 125 AT           | <b>9,58</b> | 120       |

**Schlüter®-QUADEC-ATG**

Αλουμίνιο, πτάνιο, γυαλιστερό, ανοδιωμένο

| H (mm) | L = 2,50 m<br>Κωδ. | € / m        | KV (τεμ.) |
|--------|--------------------|--------------|-----------|
| 4,5    | Q 45 ATG           | <b>15,03</b> | 120       |
| 6      | Q 60 ATG           | <b>15,79</b> | 120       |
| 8      | Q 80 ATG           | <b>16,59</b> | 120       |
| 10     | Q 100 ATG          | <b>17,63</b> | 120       |
| 11     | Q 110 ATG          | <b>18,45</b> | 120       |
| 12,5   | Q 125 ATG          | <b>19,62</b> | 120       |

**Schlüter®-QUADEC-ATGB**

Αλουμίνιο, πτάνιο, βουρτσισμένο, ανοδιωμένο

| H (mm) | L = 2,50 m<br>Κωδ. | € / m        | KV (τεμ.) |
|--------|--------------------|--------------|-----------|
| 4,5    | Q 45 ATGB          | <b>15,34</b> | 120       |
| 6      | Q 60 ATGB          | <b>16,05</b> | 120       |
| 8      | Q 80 ATGB          | <b>17,97</b> | 120       |
| 10     | Q 100 ATGB         | <b>18,94</b> | 120       |
| 11     | Q 110 ATGB         | <b>19,37</b> | 120       |
| 12,5   | Q 125 ATGB         | <b>19,84</b> | 120       |

**Schlüter®-QUADEC-AEX**

Αλουμίνιο, φυσικό χρώμα, λειασμένο, ανοδιωμένο

| H (mm) | L = 2,50 m<br>Κωδ. | € / m        | KV (τεμ.) |
|--------|--------------------|--------------|-----------|
| 6      | Q 60 AEX           | <b>16,05</b> | 120       |
| 8      | Q 80 AEX           | <b>17,97</b> | 120       |
| 10     | Q 100 AEX          | <b>18,94</b> | 120       |
| 11     | Q 110 AEX          | <b>19,45</b> | 120       |
| 12,5   | Q 125 AEX          | <b>19,84</b> | 120       |

**Schlüter®-QUADEC-AMX**

Αλουμίνιο, χρώμα ορείχαλκου, λειασμένο, ανοδιωμένο

| H (mm) | L = 2,50 m<br>Κωδ. | € / m        | KV (τεμ.) |
|--------|--------------------|--------------|-----------|
| 6      | Q 60 AMX           | <b>16,05</b> | 120       |
| 8      | Q 80 AMX           | <b>17,97</b> | 120       |
| 10     | Q 100 AMX          | <b>18,94</b> | 120       |
| 11     | Q 110 AMX          | <b>19,45</b> | 120       |
| 12,5   | Q 125 AMX          | <b>19,84</b> | 120       |

**Schlüter®-QUADEC-ATX**

Αλουμίνιο, χρώμα πτανίου, λειασμένο, ανοδιωμένο

| H (mm) | L = 2,50 m<br>Κωδ. | € / m        | KV (τεμ.) |
|--------|--------------------|--------------|-----------|
| 6      | Q 60 ATX           | <b>16,05</b> | 120       |
| 8      | Q 80 ATX           | <b>17,97</b> | 120       |
| 10     | Q 100 ATX          | <b>18,94</b> | 120       |
| 11     | Q 110 ATX          | <b>19,45</b> | 120       |
| 12,5   | Q 125 ATX          | <b>19,84</b> | 120       |

**Schlüter®-QUADEC-AQGX**

Αλουμίνιο, χρώμα γκρι χαλαζία, λειασμένο, ανοδιωμένο

| H (mm) | L = 2,50 m<br>Κωδ. | € / m        | KV (τεμ.) |
|--------|--------------------|--------------|-----------|
| 6      | Q 60 AQGX          | <b>16,05</b> | 120       |
| 8      | Q 80 AQGX          | <b>17,97</b> | 120       |
| 10     | Q 100 AQGX         | <b>18,94</b> | 120       |
| 11     | Q 110 AQGX         | <b>19,45</b> | 120       |
| 12,5   | Q 125 AQGX         | <b>19,84</b> | 120       |

Για μήκη 3 m, συμπληρώστε τον κωδικό «/300» (π.χ. Q 60 AE/300).

**Γωνία | Σύνδεσμος****Schlüter®-QUADEC-A/EV**

Εξωτερική/εσωτερική γωνία 90°, μασίφ αλουμίνιο

| H (mm) | Κωδ.             | € / τμχ.    | P (τεμ.) |
|--------|------------------|-------------|----------|
| 4,5    | EV / Q 45 ...*   | <b>8,51</b> | 50       |
| 6      | EV / Q 60 ...**  | <b>8,69</b> | 50       |
| 8      | EV / Q 80 ...**  | <b>9,07</b> | 50       |
| 10     | EV / Q 100 ...** | <b>9,42</b> | 50       |
| 11     | EV / Q 110 ...** | <b>9,66</b> | 50       |
| 12,5   | EV / Q 125 ...** | <b>9,82</b> | 50       |

**Schlüter®-QUADEC-A/ED**

Εξωτερική γωνία 90°, απομίμηση αλουμινίου

| H (mm) | Κωδ.            | € / τμχ.    | P (τεμ.) |
|--------|-----------------|-------------|----------|
| 4,5    | ED / Q 45 ...*  | <b>4,67</b> | 50       |
| 6      | ED / Q 60 ...*  | <b>4,67</b> | 50       |
| 8      | ED / Q 80 ...*  | <b>4,67</b> | 50       |
| 10     | ED / Q 100 ...* | <b>4,67</b> | 50       |
| 11     | ED / Q 110 ...* | <b>4,67</b> | 50       |
| 12,5   | ED / Q 125 ...* | <b>4,67</b> | 50       |

**Schlüter®-RONDEC-A/V**

Σύνδεσμος για προφίλ αλουμινίου

| H (mm) | Κωδ.       | € / τμχ.    | P (τεμ.) |
|--------|------------|-------------|----------|
| —      | —          | —           | —        |
| 6      | V / RO 60  | <b>1,27</b> | 50       |
| 8      | V / RO 80  | <b>1,27</b> | 50       |
| 10     | V / RO 100 | <b>1,27</b> | 50       |
| 11     | V / RO 110 | <b>1,27</b> | 50       |
| 12,5   | V / RO 125 | <b>1,27</b> | 50       |

**Schlüter®-QUADEC-A/V**

Σύνδεσμος για προφίλ αλουμινίου

| H (mm) | Κωδ.     | € / τμχ.    | P (τεμ.) |
|--------|----------|-------------|----------|
| 6      | V / Q 60 | <b>1,27</b> | 50       |



Schlüter-ROnDEC-A/V – με δυνατότητα χρήσης για Schlüter-ROnDEC και -QUADEC. Με την εξαίρεση του H = 6 mm, για το οποίο υπάρχει αντίστοιχος σύνδεσμος RONDEC ή QUADEC.

**Αναφορά επιφάνειας στον κωδικό (π.χ. ED / Q 45 ACGB)**

\* Επιφάνειες: ACG - ACGB - AE - AT - ATG - ATGB

\*\* Επιφάνειες: ACG - ACGB - AE - AEX - AMX - AQGX - AT - ATG - ATGB - ATX

Μια επισκόπηση των επιφανειών και των χρωμάτων θα βρείτε αρχίζοντας από τη σελίδα 342.



# Προφίλ Schlüter

## Black & White

Οι ματ χρωματισμοί λαμπερό λευκό (MBW) και μαύρο γραφίτη (MGS) χαρίζουν με τη μεταξένια τους επιφάνεια μια εντελώς νέα αίσθηση, η οποία ταιριάζει τέλεια τόσο σε κλασικά πλακίδια, όσο και σε μοδάτα με ανάγλυφες επιφάνειες.





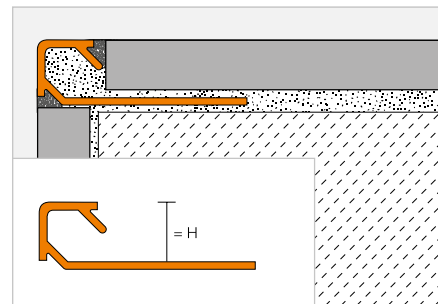
## Προφίλ τελειώματος

### Schlüter®-QUADEC-AC



Το Schlüter-QUADEC-AC είναι ένα προφίλ απόληξης άριστης ποιότητας από αλουμίνιο με χρωματική επικάλυψη για εξωτερικές γωνίες τοίχου και απολήξεις από πλακάκια. Η ορατή επιφάνεια του προφίλ σχηματίζει μια ορθογώνια μορφή στην εξωτερική γωνία. Το στέλεχος αρμού εξασφαλίζει τη δημιουργία προκαθορισμένου χώρου αρμού με το πλακίδιο.

(Δελτίο δεδομένων προϊόντος 2.10)



### Schlüter®-QUADEC-AC

Αλουμίνιο με έγχρωμη επίστρωση

| H (mm) | L = 2,50 m<br>Κωδ. | € / m | KV (τεμ.) |
|--------|--------------------|-------|-----------|
| 4,5    | Q 45 ...*          | 7,82  | 120       |
| 6      | Q 60 ...**         | 8,29  | 120       |
| 8      | Q 80 ...**         | 9,28  | 120       |
| 10     | Q 100 ...**        | 10,16 | 120       |
| 11     | Q 110 ...**        | 11,37 | 120       |
| 12,5   | Q 125 ...**        | 12,70 | 120       |



Για μήκη 3 m, συμπληρώστε τον κωδικό «/300» (π.χ. Q 60 BW/300).

## Γωνία | Σύνδεσμος

### Schlüter®-QUADEC-AC/ED

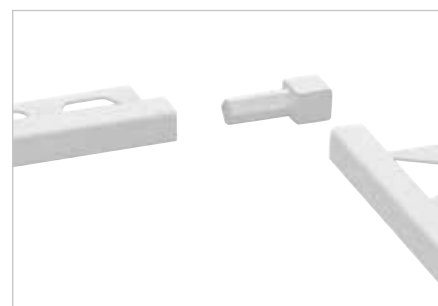
Εξωτερική γωνία 90°, απομίμηση χυτού μετάλλου

| H (mm) | Κωδ.             | € / τμχ. | P (τεμ.) |
|--------|------------------|----------|----------|
| 4,5    | ED / Q 45 ...*   | 4,67     | 50       |
| 6      | ED / Q 60 ...**  | 4,67     | 50       |
| 8      | ED / Q 80 ...**  | 4,67     | 50       |
| 10     | ED / Q 100 ...** | 4,67     | 50       |
| 11     | ED / Q 110 ...** | 4,67     | 50       |
| 12,5   | ED / Q 125 ...** | 4,67     | 50       |

### Schlüter®-QUADEC-AC/EV

Εξωτερική/Εσωτερική γωνία 90° για QUADEC-MBW-MGS, μασίφ αλουμίνιο

| H (mm) | Κωδ.              | € / τμχ. | P (τεμ.) |
|--------|-------------------|----------|----------|
| 4,5    | EV / Q 45 ...***  | 12,52    | 50       |
| 6      | EV / Q 60 ...***  | 12,52    | 50       |
| 8      | EV / Q 80 ...***  | 12,52    | 50       |
| 10     | EV / Q 100 ...*** | 12,52    | 50       |
| 11     | EV / Q 110 ...*** | 12,52    | 50       |
| 12,5   | EV / Q 125 ...*** | 12,52    | 50       |



### Schlüter®-RONDEC-A/V

Σύνδεσμος για προφίλ αλουμινίου

| H (mm) | Κωδ.       | € / τμχ. | P (τεμ.) |
|--------|------------|----------|----------|
| 6      | V / RO 60  | 1,27     | 50       |
| 8      | V / RO 80  | 1,27     | 50       |
| 10     | V / RO 100 | 1,27     | 50       |
| 11     | V / RO 110 | 1,27     | 50       |
| 12,5   | V / RO 125 | 1,27     | 50       |

### Schlüter®-QUADEC-A/V

Σύνδεσμος για προφίλ αλουμινίου

| H (mm) | Κωδ.     | € / τμχ. | P (τεμ.) |
|--------|----------|----------|----------|
| 6      | V / Q 60 | 1,27     | 50       |



Schlüter-RONDEC-A/V – με δυνατότητα χρήσης για Schlüter-RONDEC και -QUADEC. Με την εξαίρεση του H = 6 mm, για το οποίο υπάρχει αντίστοιχος σύνδεσμος RONDEC ή QUADEC.

### Συμπλήρωση χρώματος στον κωδικό είδους (π.χ. EV / Q 45 MBW)



\* Χρώματα: BW - G - MBW - MGS - PG - PW - QG - VG - W

\*\* Χρώματα: BW - GS - MBW - MGS - PG - QG - VG - W

\*\*\* Χρώματα: MBW - MGS

Χρώματα L = 3,00 m: BW - GS - MBW - MGS - PG - QG - VG - W

Μια επισκόπηση των επιφανειών και των χρωμάτων θα βρείτε αρχίζοντας από τη σελίδα 342.



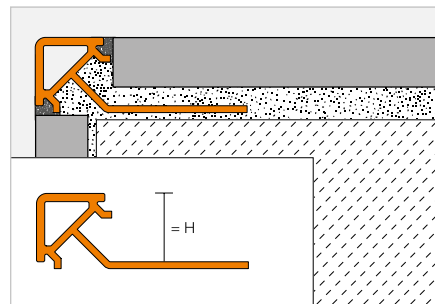


## Προφίλ τελειώματος

### Schlüter®-QUADEC-PQ



Το Schlüter-QUADEC-PQ είναι ένα ακραίο προφίλ από χρωματιστό PVC για εξωτερικές γωνίες τοίχου και τελειώματα πλακοστρώσεων. Η όψη του προφίλ σχηματίζει ορθογώνια την εξωτερική γωνία. Το στέλεχος αρμού εξασφαλίζει τη δημιουργία προκαθορισμένου χώρου αρμού με το πλακίδιο.  
(Δελτίο δεδομένων προϊόντος 2.10)



### Schlüter®-QUADEC-PQ

PVC έγχρωμο

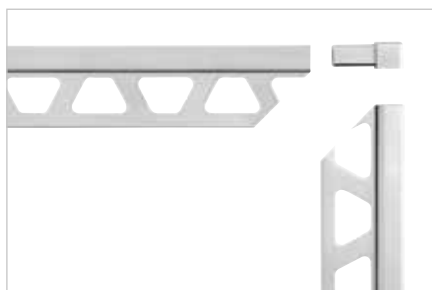
| H (mm) | L = 2,50 m<br>Κωδ. | € / m       | KV (τεμ.) |
|--------|--------------------|-------------|-----------|
| 6      | PQ 60 ...*         | <b>3,08</b> | 240       |
| 8      | PQ 80 ...*         | <b>3,23</b> | 240       |
| 10     | PQ 100 ...*        | <b>3,43</b> | 240       |
| 11     | PQ 110 ...*        | <b>3,60</b> | 240       |
| 12,5   | PQ 125 ...*        | <b>3,70</b> | 240       |

## Γωνία

### Schlüter®-QUADEC-PQ/E

Εξωτερική γωνία 90°

| H (mm) | Κωδ.            | € / τμχ.    | P (τεμ.) |
|--------|-----------------|-------------|----------|
| 6      | E / PQ 60 ...*  | <b>1,92</b> | 50       |
| 8      | E / PQ 80 ...*  | <b>1,92</b> | 50       |
| 10     | E / PQ 100 ...* | <b>1,92</b> | 50       |
| 11     | E / PQ 110 ...* | <b>1,92</b> | 50       |
| 12,5   | E / PQ 125 ...* | <b>1,92</b> | 50       |



### Συμπλήρωση χρώματος στον κωδικό είδους (π.χ. E / PQ 60 PG)



\* Χρώματα: BH - BW - GS - PG - SP - W

Μια επισκόπηση των επιφανειών και των χρωμάτων θα βρείτε αρχίζοντας από τη σελίδα 342.



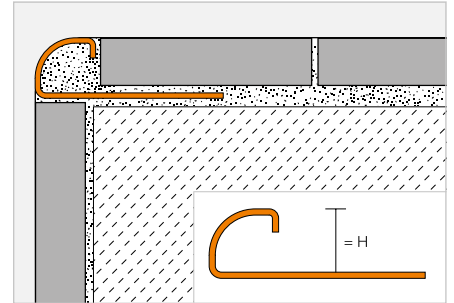
## Προφίλ τελειώματος

### Schlüter®-RONDEC-MC



Το Schlüter-RODEC-MC είναι ένα συμμετρικό, στρογγυλεμένο προφίλ για εξωτερικές γωνίες τοίχων και τελειώματα πλακακιών, κατασκευασμένο από ορείχαλκο με χρωμιωμένη επιφάνεια.

(Δελτίο δεδομένων προϊόντος 2.1)



### Schlüter®-RONDEC-MC

Ορείχαλκος επιχρωμιωμένος

| H (mm) | L = 2,50 m<br>Κωδ. | € / m        | KV (τεμ.) |
|--------|--------------------|--------------|-----------|
| 6      | RO 60 MC           | <b>33,79</b> | 120       |
| 8      | RO 80 MC           | <b>35,70</b> | 120       |
| 10     | RO 100 MC          | <b>37,23</b> | 120       |
| 11     | RO 110 MC          | <b>38,04</b> | 120       |
| 12,5   | RO 125 MC          | <b>39,27</b> | 120       |

## Γωνία

### Schlüter®-RONDEC-MC/EV

Εξωτερική γωνία 90°, ορείχαλκος επιχρωμιωμένος, μασίφ

| H (mm) | Κωδ.           | € / τμχ.     | P (τεμ.) |
|--------|----------------|--------------|----------|
| 6      | EV / RO 60 MC  | <b>17,33</b> | 50       |
| 8      | EV / RO 80 MC  | <b>18,10</b> | 50       |
| 10     | EV / RO 100 MC | <b>18,87</b> | 50       |
| 11     | EV / RO 110 MC | <b>19,11</b> | 50       |
| 12,5   | EV / RO 125 MC | <b>19,62</b> | 50       |

### Schlüter®-RONDEC-MC/ED

Εξωτερική γωνία 90°, απομίμηση χυτού μετάλλου

| H (mm) | Κωδ.           | € / τμχ.    | P (τεμ.) |
|--------|----------------|-------------|----------|
| 6      | ED / RO 60 MC  | <b>3,76</b> | 50       |
| 8      | ED / RO 80 MC  | <b>3,76</b> | 50       |
| 10     | ED / RO 100 MC | <b>3,76</b> | 50       |
| 11     | ED / RO 110 MC | <b>3,76</b> | 50       |
| 12,5   | ED / RO 125 MC | <b>3,76</b> | 50       |



### Schlüter®-RONDEC-MC/IV

Εσωτερική γωνία 90°, ορείχαλκος επιχρωμιωμένος, μασίφ

| H (mm) | Κωδ.           | € / τμχ.     | P (τεμ.) |
|--------|----------------|--------------|----------|
| 6      | IV / RO 60 MC  | <b>17,33</b> | 50       |
| 8      | IV / RO 80 MC  | <b>18,10</b> | 50       |
| 10     | IV / RO 100 MC | <b>18,87</b> | 50       |
| 11     | IV / RO 110 MC | <b>19,11</b> | 50       |
| 12,5   | IV / RO 125 MC | <b>19,62</b> | 50       |

### Schlüter®-RONDEC-MC/ID

Εσωτερική γωνία 90°, απομίμηση χυτού μετάλλου

| H (mm) | Κωδ.           | € / τμχ.    | P (τεμ.) |
|--------|----------------|-------------|----------|
| 6      | ID / RO 60 MC  | <b>3,76</b> | 50       |
| 8      | ID / RO 80 MC  | <b>3,76</b> | 50       |
| 10     | ID / RO 100 MC | <b>3,76</b> | 50       |
| 11     | ID / RO 110 MC | <b>3,76</b> | 50       |
| 12,5   | ID / RO 125 MC | <b>3,76</b> | 50       |



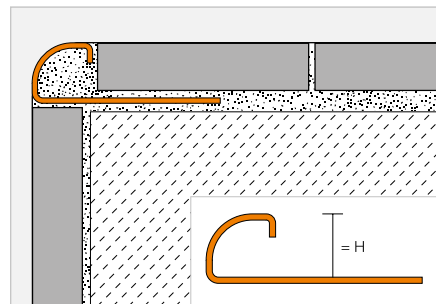


## Προφίλ τελειώματος

### Schlüter®-RONDEC-E



Το Schlüter-RODEC-E είναι ένα συμμετρικό, στρογγυλεμένο προφίλ με στέλεχος αρμού για εξωτερικές γωνίες και τελειώματα επιστρωμάτων, κατασκευασμένο από ανοξείδωτο χάλυβα με διάφορες επιφάνειες. (Δελτίο δεδομένων προϊόντος 2.1)



#### Schlüter®-RONDEC-E



Ανοξείδωτος χάλυβας V2A

| H (mm) | L = 2,50 m<br>Κωδ. | € / m | KV (τεμ.) |
|--------|--------------------|-------|-----------|
| 4,5    | RO 45 E            | 14,27 | 120       |
| 6      | RO 60 E            | 14,57 | 120       |
| 7      | RO 70 E            | 15,26 | 120       |
| 8      | RO 80 E            | 15,71 | 120       |
| 9      | RO 90 E            | 16,36 | 120       |
| 10     | RO 100 E           | 16,81 | 120       |
| 11     | RO 110 E           | 17,47 | 120       |
| 12,5   | RO 125 E           | 17,84 | 120       |
| 15     | RO 150 E           | 19,62 | 120       |
|        | L = 1,00 m         |       |           |
| 6      | RO 60 E/100        | 15,18 | 120       |
| 8      | RO 80 E/100        | 16,31 | 120       |
| 10     | RO 100 E/100       | 17,45 | 120       |
| 12,5   | RO 125 E/100       | 18,48 | 120       |

#### Schlüter®-RONDEC-EB



Ανοξείδωτος χάλυβας V2A, βουρτσισμένος

| H (mm) | L = 2,50 m<br>Κωδ. | € / m | KV (τεμ.) |
|--------|--------------------|-------|-----------|
| —      | —                  | —     | —         |
| 6      | RO 60 EB           | 19,13 | 120       |
| 7      | RO 70 EB           | 19,97 | 120       |
| 8      | RO 80 EB           | 20,60 | 120       |
| 9      | RO 90 EB           | 21,36 | 120       |
| 10     | RO 100 EB          | 22,09 | 120       |
| 11     | RO 110 EB          | 22,72 | 120       |
| 12,5   | RO 125 EB          | 23,45 | 120       |
| 15     | RO 150 EB          | 25,79 | 120       |

#### Schlüter®-RONDEC-EP



Ανοξείδωτος χάλυβας V2A γυαλιστερός (χειροποίητη στίλβωση)

| H (mm) | L = 2,50 m<br>Κωδ. | € / m | KV (τεμ.) |
|--------|--------------------|-------|-----------|
| —      | —                  | —     | —         |
| 6      | RO 60 EP           | 28,04 | 120       |
| —      | —                  | —     | —         |
| 8      | RO 80 EP           | 29,13 | 120       |
| —      | —                  | —     | —         |
| 10     | RO 100 EP          | 30,31 | 120       |
| —      | —                  | —     | —         |
| 12,5   | RO 125 EP          | 31,47 | 120       |
| 15     | RO 150 EP          | 32,92 | 120       |

#### Επισήμανση:

Για λόγους τεχνολογίας παραγωγής δεν είναι δυνατή η εφαρμογή ειδικής διάτρησης σε προϊόντα με L = 1,00 m.

Για μήκη 3 m, συμπληρώστε τον κωδικό «/300» (π.χ. RO 60 E/300).

#### Schlüter®-RONDEC-E V4A



Ανοξείδωτος χάλυβας V4A

| H (mm) | L = 2,50 m<br>Κωδ. | € / m | KV (τεμ.) |
|--------|--------------------|-------|-----------|
| 6      | RO 60 E/V4A        | 16,45 | 120       |
| 8      | RO 80 E/V4A        | 17,69 | 120       |
| 10     | RO 100 E/V4A       | 18,94 | 120       |
| 12,5   | RO 125 E/V4A       | 20,21 | 120       |

## Γωνία | Τελικό καπάκι | Σύνδεσμος

#### Schlüter®-RONDEC-E/EV

Εξωτερική γωνία 90°, ανοξείδωτος χάλυβας V2A, μασίφ υλικό

| H (mm) | Κωδ.          | € / τμχ. | P (τεμ.) |
|--------|---------------|----------|----------|
| 4,5    | EV / RO 45 E  | 24,27    | 50       |
| 6      | EV / RO 60 E  | 24,27    | 50       |
| 7      | EV / RO 70 E  | 24,92    | 50       |
| 8      | EV / RO 80 E  | 24,92    | 50       |
| 9      | EV / RO 90 E  | 26,93    | 50       |
| 10     | EV / RO 100 E | 26,93    | 50       |
| 11     | EV / RO 110 E | 27,53    | 50       |
| 12,5   | EV / RO 125 E | 27,53    | 50       |
| 15     | EV / RO 150 E | 34,49    | 50       |

#### Schlüter®-RONDEC-E/ED

Εξωτερική γωνία 90°, απομίμηση χυτού μετάλλου

| H (mm) | Κωδ.          | € / τμχ. | P (τεμ.) |
|--------|---------------|----------|----------|
| 4,5    | ED / RO 45 E  | 3,82     | 50       |
| 6      | ED / RO 60 E  | 3,82     | 50       |
| 7      | ED / RO 70 E  | 3,82     | 50       |
| 8      | ED / RO 80 E  | 3,82     | 50       |
| 9      | ED / RO 90 E  | 3,82     | 50       |
| 10     | ED / RO 100 E | 3,82     | 50       |
| 11     | ED / RO 110 E | 3,82     | 50       |
| 12,5   | ED / RO 125 E | 3,82     | 50       |
| 15     | ED / RO 150 E | 3,82     | 50       |

#### Schlüter®-RONDEC-E/ID

Εσωτερική γωνία 90°, απομίμηση χυτού μετάλλου

| H (mm) | Κωδ.          | € / τμχ. | P (τεμ.) |
|--------|---------------|----------|----------|
| 4,5    | ID / RO 45 E  | 3,82     | 50       |
| 6      | ID / RO 60 E  | 3,82     | 50       |
| 7      | ID / RO 70 E  | 3,82     | 50       |
| 8      | ID / RO 80 E  | 3,82     | 50       |
| 9      | ID / RO 90 E  | 3,82     | 50       |
| 10     | ID / RO 100 E | 3,82     | 50       |
| 11     | ID / RO 110 E | 3,82     | 50       |
| 12,5   | ID / RO 125 E | 3,82     | 50       |
| 15     | ID / RO 150 E | 3,82     | 50       |

**Schlüter®-RONDEC-EB/EV**

Εξωτερική γωνία 90°, ανοξείδωτος χάλυβας V2A, μασίφ υλικό, βουρτσισμένος

| H (mm) | Κωδ.           | € / τμχ.     | P (τεμ.) |
|--------|----------------|--------------|----------|
| 6      | EV / RO 60 EB  | <b>28,23</b> | 50       |
| 7      | EV / RO 70 EB  | <b>28,67</b> | 50       |
| 8      | EV / RO 80 EB  | <b>28,94</b> | 50       |
| 9      | EV / RO 90 EB  | <b>30,73</b> | 50       |
| 10     | EV / RO 100 EB | <b>31,26</b> | 50       |
| 11     | EV / RO 110 EB | <b>31,46</b> | 50       |
| 12,5   | EV / RO 125 EB | <b>31,94</b> | 50       |
| 15     | EV / RO 150 EB | <b>40,12</b> | 50       |

**Schlüter®-RONDEC-EB/ED**

Εξωτερική γωνία 90°, απομίμηση χυτού μετάλλου, βουρτσισμένη

| H (mm) | Κωδ.           | € / τμχ.    | P (τεμ.) |
|--------|----------------|-------------|----------|
| 6      | ED / RO 60 EB  | <b>6,02</b> | 50       |
| 7      | ED / RO 70 EB  | <b>6,02</b> | 50       |
| 8      | ED / RO 80 EB  | <b>6,02</b> | 50       |
| 9      | ED / RO 90 EB  | <b>6,02</b> | 50       |
| 10     | ED / RO 100 EB | <b>6,02</b> | 50       |
| 11     | ED / RO 110 EB | <b>6,02</b> | 50       |
| 12,5   | ED / RO 125 EB | <b>6,02</b> | 50       |
| 15     | ED / RO 150 EB | <b>6,02</b> | 50       |

**Schlüter®-RONDEC-EB/ID**

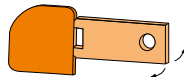
Εσωτερική γωνία 90°, απομίμηση χυτού μετάλλου, βουρτσισμένη

| H (mm) | Κωδ.           | € / τμχ.    | P (τεμ.) |
|--------|----------------|-------------|----------|
| 6      | ID / RO 60 EB  | <b>6,02</b> | 50       |
| 7      | ID / RO 70 EB  | <b>6,02</b> | 50       |
| 8      | ID / RO 80 EB  | <b>6,02</b> | 50       |
| 9      | ID / RO 90 EB  | <b>6,02</b> | 50       |
| 10     | ID / RO 100 EB | <b>6,02</b> | 50       |
| 11     | ID / RO 110 EB | <b>6,02</b> | 50       |
| 12,5   | ID / RO 125 EB | <b>6,02</b> | 50       |
| 15     | ID / RO 150 EB | <b>6,02</b> | 50       |

**Schlüter®-RONDEC-EB/EK\***

Τελικό καπάκι, ανοξείδωτος χάλυβας V2A, βουρτσισμένος

| H (mm) | Κωδ.           | € / τμχ.    | P (τεμ.) |
|--------|----------------|-------------|----------|
| 4,5    | EK / RO 45 EB  | <b>2,41</b> | 50       |
| 6      | EK / RO 60 EB  | <b>2,41</b> | 50       |
| 7      | EK / RO 70 EB  | <b>2,41</b> | 50       |
| 8      | EK / RO 80 EB  | <b>2,41</b> | 50       |
| 9      | EK / RO 90 EB  | <b>2,41</b> | 50       |
| 10     | EK / RO 100 EB | <b>2,41</b> | 50       |
| 11     | EK / RO 110 EB | <b>2,41</b> | 50       |
| 12,5   | EK / RO 125 EB | <b>2,41</b> | 50       |
| 15     | EK / RO 150 EB | <b>2,41</b> | 50       |



Schlüter-RONDEC-EB/EK

\* Δυνατότητα χρήσης για Schlüter-RONDEC-E και -EB.

**Schlüter®-RONDEC-EP/EV**

Εξωτερική γωνία 90°, ανοξείδωτος χάλυβας V2A, μασίφ υλικό, γυαλισμένος

| H (mm) | Κωδ.           | € / τμχ.     | P (τεμ.) |
|--------|----------------|--------------|----------|
| 6      | EV / RO 60 EP  | <b>28,59</b> | 50       |
| 8      | EV / RO 80 EP  | <b>29,32</b> | 50       |
| 10     | EV / RO 100 EP | <b>31,65</b> | 50       |
| 12,5   | EV / RO 125 EP | <b>32,35</b> | 50       |
| 15     | EV / RO 150 EP | <b>40,61</b> | 50       |

**Schlüter®-RONDEC-EP/ED**

Εξωτερική γωνία 90°, απομίμηση χυτού μετάλλου, γυαλισμένη

| H (mm) | Κωδ.           | € / τμχ.    | P (τεμ.) |
|--------|----------------|-------------|----------|
| 6      | ED / RO 60 EP  | <b>3,87</b> | 50       |
| 8      | ED / RO 80 EP  | <b>3,87</b> | 50       |
| 10     | ED / RO 100 EP | <b>3,87</b> | 50       |
| 12,5   | ED / RO 125 EP | <b>3,87</b> | 50       |
| 15     | ED / RO 150 EP | <b>3,87</b> | 50       |

**Schlüter®-RONDEC-EP/ID**

Εσωτερική γωνία 90°, απομίμηση χυτού μετάλλου, γυαλισμένη

| H (mm) | Κωδ.           | € / τμχ.    | P (τεμ.) |
|--------|----------------|-------------|----------|
| 6      | ID / RO 60 EP  | <b>3,87</b> | 50       |
| 8      | ID / RO 80 EP  | <b>3,87</b> | 50       |
| 10     | ID / RO 100 EP | <b>3,87</b> | 50       |
| 12,5   | ID / RO 125 EP | <b>3,87</b> | 50       |
| 15     | ID / RO 150 EP | <b>3,87</b> | 50       |

**Schlüter®-RONDEC-E V4A/EV**

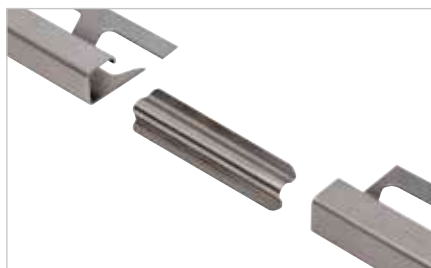
Εξωτερική γωνία 90°, ανοξείδωτος χάλυβας V4A, μασίφ υλικό

| H (mm) | Κωδ.              | € / τμχ.     | P (τεμ.) |
|--------|-------------------|--------------|----------|
| 6      | EV / RO 60 E/V4A  | <b>27,00</b> | 50       |
| 8      | EV / RO 80 E/V4A  | <b>27,66</b> | 50       |
| 10     | EV / RO 100 E/V4A | <b>29,91</b> | 50       |
| 12,5   | EV / RO 125 E/V4A | <b>30,58</b> | 50       |

**Schlüter®-RONDEC-E/V**

Σύνδεσμος για προφίλ ανοξείδωτου χάλυβα

| H (mm) | Κωδ.         | € / τμχ.    | P (τεμ.) |
|--------|--------------|-------------|----------|
| 6      | V / RO 60 E  | <b>2,38</b> | 50       |
| 8      | V / RO 80 E  | <b>2,38</b> | 50       |
| 10     | V / RO 100 E | <b>2,38</b> | 50       |
| 11     | V / RO 110 E | <b>2,38</b> | 50       |
| 12,5   | V / RO 125 E | <b>2,38</b> | 50       |



Δυνατότητα χρήσης για Schlüter-RONDEC και -QUADEC.

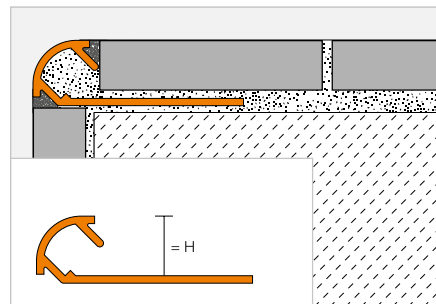


## Προφίλ τελειώματος

### Schlüter®-RONDEC-TS



Το Schlüter-RONDEC-TS είναι ένα συμμετρικά στρογγυλεμένο προφίλ από αλουμίνιο με στέλεχος αρμού για εξωτερικές γωνίες τοίχων και τελειώματα επιστρώσεων, που διαθέτει ειδικά διαμορφωμένη υφή. Το στέλεχος αρμού εξασφαλίζει τη δημιουργία προκαθορισμένου χώρου αρμού με το πλακίδιο. (Δελτίο δεδομένων προϊόντος 2.1)



#### Schlüter®-RONDEC-TSI



Αλουμίνιο με σαγρέ επίστρωση ελεφαντόδοντο

| H (mm) | L = 2,50 m<br>Κωδ. | € / m | KV (τεμ.) |
|--------|--------------------|-------|-----------|
| 6      | RO 60 TSI          | 15,16 | 120       |
| 8      | RO 80 TSI          | 16,14 | 120       |
| 10     | RO 100 TSI         | 17,15 | 120       |
| 11     | RO 110 TSI         | 17,80 | 120       |
| 12,5   | RO 125 TSI         | 18,80 | 120       |

#### Schlüter®-RONDEC-TSC



Αλουμίνιο με σαγρέ επίστρωση κρεμ

| H (mm) | L = 2,50 m<br>Κωδ. | € / m | KV (τεμ.) |
|--------|--------------------|-------|-----------|
| 6      | RO 60 TSC          | 15,16 | 120       |
| 8      | RO 80 TSC          | 16,14 | 120       |
| 10     | RO 100 TSC         | 17,15 | 120       |
| 11     | RO 110 TSC         | 17,80 | 120       |
| 12,5   | RO 125 TSC         | 18,80 | 120       |

#### Schlüter®-RONDEC-TSBG



Αλουμίνιο με σαγρέ επίστρωση γκρι-μπεζ

| H (mm) | L = 2,50 m<br>Κωδ. | € / m | KV (τεμ.) |
|--------|--------------------|-------|-----------|
| 6      | RO 60 TSBG         | 15,16 | 120       |
| 8      | RO 80 TSBG         | 16,14 | 120       |
| 10     | RO 100 TSBG        | 17,15 | 120       |
| 11     | RO 110 TSBG        | 17,80 | 120       |
| 12,5   | RO 125 TSBG        | 18,80 | 120       |

#### Schlüter®-RONDEC-TSB



Αλουμ. με σαγρέ επίστρωση μπεζ

| H (mm) | L = 2,50 m<br>Κωδ. | € / m | KV (τεμ.) |
|--------|--------------------|-------|-----------|
| 6      | RO 60 TSB          | 15,16 | 120       |
| 8      | RO 80 TSB          | 16,14 | 120       |
| 10     | RO 100 TSB         | 17,15 | 120       |
| 11     | RO 110 TSB         | 17,80 | 120       |
| 12,5   | RO 125 TSB         | 18,80 | 120       |

#### Schlüter®-RONDEC-TSSG



Αλουμίνιο με σαγρέ επίστρωση γκρι της πέτρας

| H (mm) | L = 2,50 m<br>Κωδ. | € / m | KV (τεμ.) |
|--------|--------------------|-------|-----------|
| 6      | RO 60 TSSG         | 15,16 | 120       |
| 8      | RO 80 TSSG         | 16,14 | 120       |
| 10     | RO 100 TSSG        | 17,15 | 120       |
| 11     | RO 110 TSSG        | 17,80 | 120       |
| 12,5   | RO 125 TSSG        | 18,80 | 120       |

#### Schlüter®-RONDEC-TSG



Αλουμίνιο με σαγρέ επίστρωση γκρι

| H (mm) | L = 2,50 m<br>Κωδ. | € / m | KV (τεμ.) |
|--------|--------------------|-------|-----------|
| 6      | RO 60 TSG          | 15,16 | 120       |
| 8      | RO 80 TSG          | 16,14 | 120       |
| 10     | RO 100 TSG         | 17,15 | 120       |
| 11     | RO 110 TSG         | 17,80 | 120       |
| 12,5   | RO 125 TSG         | 18,80 | 120       |

#### Schlüter®-RONDEC-TSOB



Αλουμίνιο με σαγρέ επίστρωση μπρονζέ

| H (mm) | L = 2,50 m<br>Κωδ. | € / m | KV (τεμ.) |
|--------|--------------------|-------|-----------|
| 6      | RO 60 TSOB         | 15,16 | 120       |
| 8      | RO 80 TSOB         | 16,14 | 120       |
| 10     | RO 100 TSOB        | 17,15 | 120       |
| 11     | RO 110 TSOB        | 17,80 | 120       |
| 12,5   | RO 125 TSOB        | 18,80 | 120       |

#### Schlüter®-RONDEC-TSLA



Αλουμίνιο με σαγρέ επίστρωση ανοιχτό ανθρακί

| H (mm) | L = 2,50 m<br>Κωδ. | € / m | KV (τεμ.) |
|--------|--------------------|-------|-----------|
| 6      | RO 60 TSLA         | 15,16 | 120       |
| 8      | RO 80 TSLA         | 16,14 | 120       |
| 10     | RO 100 TSLA        | 17,15 | 120       |
| 11     | RO 110 TSLA        | 17,80 | 120       |
| 12,5   | RO 125 TSLA        | 18,80 | 120       |

#### Schlüter®-RONDEC-TSDA



Αλουμίνιο με σαγρέ επίστρωση σκούρο ανθρακί

| H (mm) | L = 2,50 m<br>Κωδ. | € / m | KV (τεμ.) |
|--------|--------------------|-------|-----------|
| 6      | RO 60 TSDA         | 15,16 | 120       |
| 8      | RO 80 TSDA         | 16,14 | 120       |
| 10     | RO 100 TSDA        | 17,15 | 120       |
| 11     | RO 110 TSDA        | 17,80 | 120       |
| 12,5   | RO 125 TSDA        | 18,80 | 120       |

#### Schlüter®-RONDEC-TSR



Αλουμίνιο με σαγρέ επίστρωση καφέ της σκουριάς

| H (mm) | L = 2,50 m<br>Κωδ. | € / m | KV (τεμ.) |
|--------|--------------------|-------|-----------|
| 6      | RO 60 TSR          | 15,16 | 120       |
| 8      | RO 80 TSR          | 16,14 | 120       |
| 10     | RO 100 TSR         | 17,15 | 120       |
| 11     | RO 110 TSR         | 17,80 | 120       |
| 12,5   | RO 125 TSR         | 18,80 | 120       |

#### Schlüter®-RONDEC-MBW



Αλουμίνιο με έγχρωμη επίστρωση, λαμπερό λευκό ματ

| H (mm) | L = 2,50 m<br>Κωδ. | € / m | KV (τεμ.) |
|--------|--------------------|-------|-----------|
| 6      | RO 60 MBW          | 7,93  | 120       |
| 8      | RO 80 MBW          | 8,83  | 120       |
| 10     | RO 100 MBW         | 9,70  | 120       |
| 11     | RO 110 MBW         | 10,94 | 120       |
| 12,5   | RO 125 MBW         | 12,10 | 120       |

#### Schlüter®-RONDEC-MGS

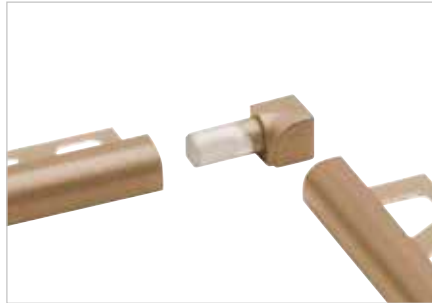


Αλουμίνιο με έγχρωμη επίστρωση, μαύρο γραφίτη ματ

| H (mm) | L = 2,50 m<br>Κωδ. | € / m | KV (τεμ.) |
|--------|--------------------|-------|-----------|
| 6      | RO 60 MGS          | 7,93  | 120       |
| 8      | RO 80 MGS          | 8,83  | 120       |
| 10     | RO 100 MGS         | 9,70  | 120       |
| 11     | RO 110 MGS         | 10,94 | 120       |
| 12,5   | RO 125 MGS         | 12,10 | 120       |

Για μήκη 3 m, συμπληρώστε τον κωδικό «/300» (π.χ. RO 60 TSI/300).

## Γωνία

**Schlüter®-RONDEC-TS/EV**

Εξωτερική γωνία 90°, αλουμίνιο με σαγρέ επίστρωση

| H (mm) | Κωδ.             | € / τμχ.     | P (τεμ.) |
|--------|------------------|--------------|----------|
| 6      | EV / RO 60 ...*  | <b>12,52</b> | 50       |
| 8      | EV / RO 80 ...*  | <b>12,52</b> | 50       |
| 10     | EV / RO 100 ...* | <b>12,52</b> | 50       |
| 11     | EV / RO 110 ...* | <b>12,52</b> | 50       |
| 12,5   | EV / RO 125 ...* | <b>12,52</b> | 50       |

**Schlüter®-RONDEC-TS/IV**

Εσωτερική γωνία 90°, αλουμίνιο με διαμορφωμένη επίστρωση

| H (mm) | Κωδ.             | € / τμχ.     | P (τεμ.) |
|--------|------------------|--------------|----------|
| 6      | IV / RO 60 ...*  | <b>12,52</b> | 50       |
| 8      | IV / RO 80 ...*  | <b>12,52</b> | 50       |
| 10     | IV / RO 100 ...* | <b>12,52</b> | 50       |
| 11     | IV / RO 110 ...* | <b>12,52</b> | 50       |
| 12,5   | IV / RO 125 ...* | <b>12,52</b> | 50       |

**Schlüter®-RONDEC-AC/ED**

Εξωτερική γωνία 90° για RONDEC-MBW/-MGS, απομίμηση χυτού μετάλλου

| H (mm) | Κωδ.              | € / τμχ.    | P (τεμ.) |
|--------|-------------------|-------------|----------|
| 6      | ED / RO 60 ...**  | <b>3,76</b> | 50       |
| 8      | ED / RO 80 ...**  | <b>3,76</b> | 50       |
| 10     | ED / RO 100 ...** | <b>3,76</b> | 50       |
| 11     | ED / RO 110 ...** | <b>3,76</b> | 50       |
| 12,5   | ED / RO 125 ...** | <b>3,76</b> | 50       |

**Schlüter®-RONDEC-AC/ID**

Εσωτερική γωνία 90° για RONDEC-MBW/-MGS, απομίμηση χυτού μετάλλου

| H (mm) | Κωδ.              | € / τμχ.    | P (τεμ.) |
|--------|-------------------|-------------|----------|
| 6      | ID / RO 60 ...**  | <b>3,76</b> | 50       |
| 8      | ID / RO 80 ...**  | <b>3,76</b> | 50       |
| 10     | ID / RO 100 ...** | <b>3,76</b> | 50       |
| 11     | ID / RO 110 ...** | <b>3,76</b> | 50       |
| 12,5   | ID / RO 125 ...** | <b>3,76</b> | 50       |

**Συμπλήρωση κωδικού με επιφάνεια/χρώμα (π.χ. ID / RO 60 MGS)**

\* Επιφάνειες/Χρώματα: TSB - TSBG - TSC - TSDA - TSG - TSI - TSLA - TSOB - TSR - TSSG

\*\* Επιφάνειες/Χρώματα: MBW - MGS

## Διαθέσιμες επιφάνειες | χρώματα



Μια επισκόπηση των επιφανειών και των χρωμάτων θα βρείτε αρχίζοντας από τη σελίδα 342.



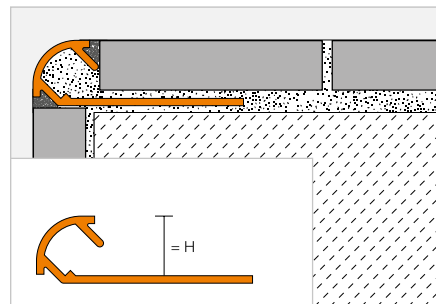
## Προφίλ τελειώματος

### Schlüter®-RONDEC-A



Το ανοδιωμένο Schlüter-RODEC-A είναι ένα συμμετρικό, στρογγυλεμένο προφίλ με στέλεχος αρμού για εξωτερικές γωνίες τοίχων και τελειώματα πλακακιών, κατασκευασμένο από αλουμίνιο με διαφορετικά ανοδιωμένες επιφάνειες. Το στέλεχος αρμού εξασφαλίζει τη δημιουργία προκαθορισμένου χώρου αρμού με το πλακίδιο.

(Δελτίο δεδομένων προϊόντος 2.1)



#### Schlüter®-RONDEC-AE



Αλουμίνιο, φυσικό, ματ, ανοδιωμένο

| H (mm) | L = 2,50 m<br>Κωδ. | € / m | KV (τεμ.) |
|--------|--------------------|-------|-----------|
| 6      | RO 60 AE           | 6,64  | 120       |
| 8      | RO 80 AE           | 7,20  | 120       |
| 9      | RO 90 AE           | 7,51  | 120       |
| 10     | RO 100 AE          | 7,85  | 120       |
| 11     | RO 110 AE          | 8,09  | 120       |
| 12,5   | RO 125 AE          | 8,38  | 120       |
| 15     | RO 150 AE          | 8,91  | 120       |

#### Schlüter®-RONDEC-ACG



Αλουμίνιο, χρωμέ, γυαλιστερό, ανοδιωμένο

| H (mm) | L = 2,50 m<br>Κωδ. | € / m | KV (τεμ.) |
|--------|--------------------|-------|-----------|
| 6      | RO 60 ACG          | 15,06 | 120       |
| 8      | RO 80 ACG          | 15,81 | 120       |
| 9      | RO 90 ACG          | 16,27 | 120       |
| 10     | RO 100 ACG         | 16,76 | 120       |
| 11     | RO 110 ACG         | 17,72 | 120       |
| 12,5   | RO 125 ACG         | 18,68 | 120       |
| 15     | RO 150 ACG         | 19,45 | 120       |

#### Schlüter®-RONDEC-ACGB



Αλουμίνιο, χρωμέ, βουρτσισμένο, ανοδιωμένο

| H (mm) | L = 2,50 m<br>Κωδ. | € / m | KV (τεμ.) |
|--------|--------------------|-------|-----------|
| 6      | RO 60 ACGB         | 15,28 | 120       |
| 8      | RO 80 ACGB         | 17,15 | 120       |
| 9      | RO 90 ACGB         | 17,60 | 120       |
| 10     | RO 100 ACGB        | 18,04 | 120       |
| 11     | RO 110 ACGB        | 18,44 | 120       |
| 12,5   | RO 125 ACGB        | 18,90 | 120       |
| 15     | RO 150 ACGB        | 19,74 | 120       |

#### Schlüter®-RONDEC-AM



Αλουμίνιο, ορειχάλκος, ματ, ανοδιωμένο

| H (mm) | L = 2,50 m<br>Κωδ. | € / m | KV (τεμ.) |
|--------|--------------------|-------|-----------|
| 6      | RO 60 AM           | 6,98  | 120       |
| 8      | RO 80 AM           | 7,63  | 120       |
| 10     | RO 100 AM          | 8,24  | 120       |
| 12,5   | RO 125 AM          | 9,12  | 120       |

#### Schlüter®-RONDEC-AMG



Αλουμίνιο, ορειχάλκος, γυαλιστερό, ανοδιωμένο

| H (mm) | L = 2,50 m<br>Κωδ. | € / m | KV (τεμ.) |
|--------|--------------------|-------|-----------|
| 6      | RO 60 AMG          | 15,06 | 120       |
| 8      | RO 80 AMG          | 15,81 | 120       |
| 10     | RO 100 AMG         | 16,76 | 120       |
| 12,5   | RO 125 AMG         | 18,68 | 120       |

#### Schlüter®-RONDEC-AMGB



Αλουμίνιο, ορειχάλκος, βουρτσισμένο, ανοδιωμένο

| H (mm) | L = 2,50 m<br>Κωδ. | € / m | KV (τεμ.) |
|--------|--------------------|-------|-----------|
| 6      | RO 60 AMGB         | 15,28 | 120       |
| 8      | RO 80 AMGB         | 17,15 | 120       |
| 10     | RO 100 AMGB        | 18,04 | 120       |
| 12,5   | RO 125 AMGB        | 18,90 | 120       |

#### Schlüter®-RONDEC-AK



Αλουμίνιο, χαλκός, ματ, ανοδιωμένο

| H (mm) | L = 2,50 m<br>Κωδ. | € / m | KV (τεμ.) |
|--------|--------------------|-------|-----------|
| 6      | RO 60 AK           | 6,98  | 120       |
| 8      | RO 80 AK           | 7,63  | 120       |
| 10     | RO 100 AK          | 8,24  | 120       |
| 12,5   | RO 125 AK          | 9,12  | 120       |

#### Schlüter®-RONDEC-AKG



Αλουμίνιο, χαλκός, γυαλιστερό, ανοδιωμένο

| H (mm) | L = 2,50 m<br>Κωδ. | € / m | KV (τεμ.) |
|--------|--------------------|-------|-----------|
| 6      | RO 60 AKG          | 15,06 | 120       |
| 8      | RO 80 AKG          | 15,81 | 120       |
| 10     | RO 100 AKG         | 16,76 | 120       |
| 12,5   | RO 125 AKG         | 18,68 | 120       |

#### Schlüter®-RONDEC-AKGB



Αλουμίνιο, χαλκός, βουρτσισμένο, ανοδιωμένο

| H (mm) | L = 2,50 m<br>Κωδ. | € / m | KV (τεμ.) |
|--------|--------------------|-------|-----------|
| 6      | RO 60 AKGB         | 15,28 | 120       |
| 8      | RO 80 AKGB         | 17,15 | 120       |
| 10     | RO 100 AKGB        | 18,04 | 120       |
| 12,5   | RO 125 AKGB        | 18,90 | 120       |

#### Schlüter®-RONDEC-AT



Αλουμίνιο, τιτάνιο, ματ, ανοδιωμένο

| H (mm) | L = 2,50 m<br>Κωδ. | € / m | KV (τεμ.) |
|--------|--------------------|-------|-----------|
| 6      | RO 60 AT           | 6,98  | 120       |
| 8      | RO 80 AT           | 7,63  | 120       |
| 10     | RO 100 AT          | 8,24  | 120       |
| 12,5   | RO 125 AT          | 9,12  | 120       |

#### Schlüter®-RONDEC-ATG



Αλουμίνιο, τιτάνιο, γυαλιστερό, ανοδιωμένο

| H (mm) | L = 2,50 m<br>Κωδ. | € / m | KV (τεμ.) |
|--------|--------------------|-------|-----------|
| 6      | RO 60 ATG          | 15,06 | 120       |
| 8      | RO 80 ATG          | 15,81 | 120       |
| 10     | RO 100 ATG         | 16,76 | 120       |
| 12,5   | RO 125 ATG         | 18,68 | 120       |

#### Schlüter®-RONDEC-ATGB



Αλουμίνιο, τιτάνιο, βουρτσισμένο, ανοδιωμένο

| H (mm) | L = 2,50 m<br>Κωδ. | € / m | KV (τεμ.) |
|--------|--------------------|-------|-----------|
| 6      | RO 60 ATGB         | 15,28 | 120       |
| 8      | RO 80 ATGB         | 17,15 | 120       |
| 10     | RO 100 ATGB        | 18,04 | 120       |
| 12,5   | RO 125 ATGB        | 18,90 | 120       |

#### Επισήμανση:

Τα προφίλ Schlüter-RODEC-A με ύψος 15 mm δεν είναι διαθέσιμα με διαμόρφωση κατάλληλη για κάμψη.

Για μήκη 3 m, συμπληρώστε τον κωδικό «/300» (π.χ. RO 60 AE/300).

**Schlüter®-RONDEC-AGSB**

Αλουμίνιο, γραφίτης-μαύρο βουρτσισμένο

| H (mm) | L = 2,50 m<br>Κωδ. | € / m        | KV (τεμ.) |
|--------|--------------------|--------------|-----------|
| 6      | RO 60 AGSB         | <b>15,28</b> | 120       |
| 8      | RO 80 AGSB         | <b>17,15</b> | 120       |
| 10     | RO 100 AGSB        | <b>18,04</b> | 120       |
| 12,5   | RO 125 AGSB        | <b>18,90</b> | 120       |

**Γωνία | Σύνδεσμος****Schlüter®-RONDEC-A/EV**Εξωτερική γωνία 90°,  
μασίφ αλουμίνιο

| H (mm) | Κωδ.              | € / τμχ.     | P (τεμ.) |
|--------|-------------------|--------------|----------|
| 6      | EV / RO 60 ...*   | <b>8,69</b>  | 50       |
| 8      | EV / RO 80 ...*   | <b>9,07</b>  | 50       |
| 9      | EV / RO 90 ...**  | <b>9,26</b>  | 50       |
| 10     | EV / RO 100 ...*  | <b>9,42</b>  | 50       |
| 11     | EV / RO 110 ...** | <b>9,57</b>  | 50       |
| 12,5   | EV / RO 125 ...*  | <b>9,82</b>  | 50       |
| 15     | EV / RO 150 ...** | <b>10,15</b> | 50       |

**Schlüter®-RONDEC-A/ED**Εξωτερική γωνία 90°,  
απομίμηση χυτού μετάλλου

| H (mm) | Κωδ.               | € / τμχ.    | P (τεμ.) |
|--------|--------------------|-------------|----------|
| 6      | ED / RO 60 ...***  | <b>3,76</b> | 50       |
| 8      | ED / RO 80 ...***  | <b>3,76</b> | 50       |
| 9      | ED / RO 90 ...**   | <b>3,76</b> | 50       |
| 10     | ED / RO 100 ...*** | <b>3,76</b> | 50       |
| 11     | ED / RO 110 ...**  | <b>3,76</b> | 50       |
| 12,5   | ED / RO 125 ...*** | <b>3,76</b> | 50       |
| 15     | ED / RO 150 ...**  | <b>3,76</b> | 50       |

**Schlüter®-RONDEC-A/IV**Εσωτερική γωνία 90°,  
μασίφ αλουμίνιο

| H (mm) | Κωδ.              | € / τμχ.     | P (τεμ.) |
|--------|-------------------|--------------|----------|
| 6      | IV / RO 60 ...*   | <b>8,69</b>  | 50       |
| 8      | IV / RO 80 ...*   | <b>9,07</b>  | 50       |
| 9      | IV / RO 90 ...**  | <b>9,26</b>  | 50       |
| 10     | IV / RO 100 ...*  | <b>9,42</b>  | 50       |
| 11     | IV / RO 110 ...** | <b>9,57</b>  | 50       |
| 12,5   | IV / RO 125 ...*  | <b>9,82</b>  | 50       |
| 15     | IV / RO 150 ...** | <b>10,15</b> | 50       |

**Schlüter®-RONDEC-A/ID**Εσωτερική γωνία 90°,  
απομίμηση χυτού μετάλλου

| H (mm) | Κωδ.              | € / τμχ.    | P (τεμ.) |
|--------|-------------------|-------------|----------|
| 6      | ID / RO 60 ...**  | <b>3,76</b> | 50       |
| 8      | ID / RO 80 ...**  | <b>3,76</b> | 50       |
| 9      | ID / RO 90 ...**  | <b>3,76</b> | 50       |
| 10     | ID / RO 100 ...** | <b>3,76</b> | 50       |
| 11     | ID / RO 110 ...** | <b>3,76</b> | 50       |
| 12,5   | ID / RO 125 ...** | <b>3,76</b> | 50       |
| 15     | ID / RO 150 ...** | <b>3,76</b> | 50       |

**Schlüter®-RONDEC-A/V**

Σύνδεσμος για προφίλ αλουμινίου

| H (mm) | Κωδ.       | € / τμχ.    | P (τεμ.) |
|--------|------------|-------------|----------|
| 6      | V / RO 60  | <b>1,27</b> | 50       |
| 8      | V / RO 80  | <b>1,27</b> | 50       |
| 10     | V / RO 100 | <b>1,27</b> | 50       |
| 11     | V / RO 110 | <b>1,27</b> | 50       |
| 12,5   | V / RO 125 | <b>1,27</b> | 50       |



Schlüter-RODEC-A/V – με δυνατότητα χρήσης για Schlüter-RODEC και -QUADEC. Με την εξαίρεση του H = 6 mm, για το οποίο υπάρχει αντίστοιχος σύνδεσμος RONDEC ή QUADEC.

**Αναφορά επιφάνειας στον κωδικό (π.χ. EV / RO 60 ACGB)**

\* Επιφάνειες: ACG - ACGB - AE - AGSB - AK - AKG - AKGB - AM - AMG - AMGB - AT - ATG - ATGB

\*\* Επιφάνειες: ACG - ACGB - AE

\*\*\* Επιφάνειες: ACG - ACGB - AE - AT - ATG - ATGB

Μια επισκόπηση των επιφανειών και των χρωμάτων θα βρείτε αρχίζοντας από τη σελίδα 342.



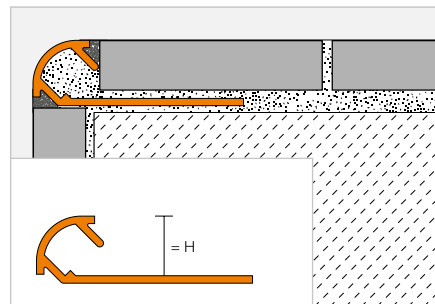
## Προφίλ τελειώματος

### Schlüter®-RONDEC-AC



Το Schlüter-RODEC-AC είναι ένα συμμετρικό, στρογγυλεμένο προφίλ με στέλεχος αρμού για εξωτερικές γωνίες τοίχων και τελειώματα πλακακιών από αλουμίνιο με έγχρωμη επίστρωση. Το στέλεχος αρμού εξασφαλίζει τη δημιουργία προκαθορισμένου χώρου αρμού με το πλακίδιο.

(Δελτίο δεδομένων προϊόντος 2.1)



#### Schlüter®-RONDEC-AC



Αλουμίνιο με έγχρωμη επίστρωση

| H (mm) | L = 2,50 m<br>Κωδ. | € / m | KV (τεμ.) |
|--------|--------------------|-------|-----------|
| 6      | RO 60 ...*         | 7,93  | 120       |
| 8      | RO 80 ...*         | 8,83  | 120       |
| 10     | RO 100 ...*        | 9,70  | 120       |
| 11     | RO 110 ...**       | 10,94 | 120       |
| 12,5   | RO 125 ...*        | 12,10 | 120       |



Για μήκη 3 m, συμπληρώστε τον κωδικό «/300» (π.χ. RO 60 BW/300).

## Γωνία | Σύνδεσμος

#### Schlüter®-RONDEC-AC/ED

Εξωτερική γωνία 90°, απομίμηση χυτού μετάλλου

| H (mm) | Κωδ.              | € / τμχ. | P (τεμ.) |
|--------|-------------------|----------|----------|
| 6      | ED / RO 60 ...*   | 3,76     | 50       |
| 8      | ED / RO 80 ...*   | 3,76     | 50       |
| 10     | ED / RO 100 ...*  | 3,76     | 50       |
| 11     | ED / RO 110 ...** | 3,76     | 50       |
| 12,5   | ED / RO 125 ...*  | 3,76     | 50       |

#### Schlüter®-RONDEC-AC/ID

Εσωτερική γωνία 90°, απομίμηση χυτού μετάλλου

| H (mm) | Κωδ.              | € / τμχ. | P (τεμ.) |
|--------|-------------------|----------|----------|
| 6      | ID / RO 60 ...*   | 3,76     | 50       |
| 8      | ID / RO 80 ...*   | 3,76     | 50       |
| 10     | ID / RO 100 ...*  | 3,76     | 50       |
| 11     | ID / RO 110 ...** | 3,76     | 50       |
| 12,5   | ID / RO 125 ...*  | 3,76     | 50       |



#### Schlüter®-RONDEC-A/V

Σύνδεσμος για προφίλ αλουμινίου

| H (mm) | Κωδ.       | € / τμχ. | P (τεμ.) |
|--------|------------|----------|----------|
| 6      | V / RO 60  | 1,27     | 50       |
| 8      | V / RO 80  | 1,27     | 50       |
| 10     | V / RO 100 | 1,27     | 50       |
| 11     | V / RO 110 | 1,27     | 50       |
| 12,5   | V / RO 125 | 1,27     | 50       |



Schlüter-RODEC-A/V – με δυνατότητα χρήσης για Schlüter-RODEC και -QUADEC. Με την εξαίρεση του H = 6 mm, για το οποίο υπάρχει αντίστοιχος σύνδεσμος RONDEC ή QUADEC.

#### Συμπλήρωση χρώματος στον κωδικό είδους (π.χ. ID / RO 60 GM)



\* Χρώματα L = 2,50 m: BH - BW - G - GM - GS - HB - HG - MBW - MGS - PG - W

\*\* Χρώματα L = 2,50 m: BH - BW - MBW - MGS - PG - W

Χρώματα L = 3,00 m: BW - MBW - MGS - PG - W

Μια επισκόπηση των επιφανειών και των χρωμάτων θα βρείτε αρχίζοντας από τη σελίδα 342.



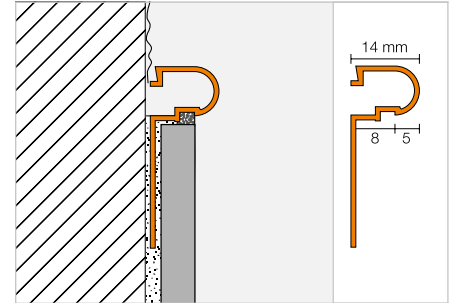
## Προφίλ τελειώματος



## Schlüter®-RONDEC-DB



Το Schlüter-RODEC-DB είναι ένα προφίλ για τελειώματα τοίχων και σοβατεπί, το οποίο διακοσμεί το φινίρισμα με το τονισμένο στρογγύλεμα του προφίλ που εξέχει. (Δελτίο δεδομένων προϊόντος 2.5)



## Schlüter®-RONDEC-DB-A

Αλουμίνιο

| L = 2,50 m<br>Κωδ. | € / m | KV (τεμ.) |
|--------------------|-------|-----------|
| DB 14 A            | 8,83  | 120       |

## Schlüter®-RONDEC-DB-AE

Αλουμίνιο, φυσικό, ματ, ανοδιωμένο

| L = 2,50 m<br>Κωδ. | € / m | KV (τεμ.) |
|--------------------|-------|-----------|
| DB 14 AE           | 11,87 | 120       |

## Schlüter®-RONDEC-DB-AM

Αλουμίνιο, ορείχαλκος, ματ, ανοδιωμένο

| L = 2,50 m<br>Κωδ. | € / m | KV (τεμ.) |
|--------------------|-------|-----------|
| DB 14 AM           | 11,87 | 120       |

## Schlüter®-RONDEC-DB-AC

Αλουμίνιο με έγχρωμη επίστρωση

| L = 2,50 m<br>Κωδ. | € / m | KV (τεμ.) |
|--------------------|-------|-----------|
| DB 14 ...*         | 13,74 | 120       |



Συμπλήρωση χρώματος στον κωδικό είδους (π.χ. DB 14 MBW)



\* Χρώματα: BW - MBW - MGS

Μια επισκόπηση των επιφανειών και των χρωμάτων θα βρείτε αρχίζοντας από τη σελίδα 342.



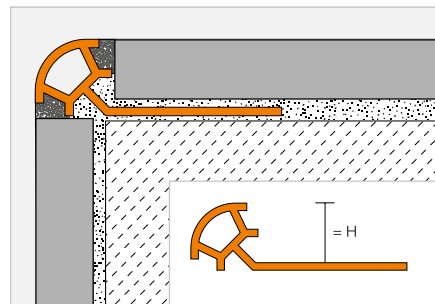
## Προφίλ τελειώματος

### Schlüter®-RONDEC-PRO



Το Schlüter-RODEC-PRO είναι ένα διακοσμητικό προφίλ από έγχρωμο PVC για συμμετρικές, στρογγυλεμένες εξωτερικές γωνίες τοίχων σε επικαλύψεις πλακακιών, καθώς και σε τελειώματα σοβατεπί και πλακακιών, το οποίο προστατεύει τα πλακάκια από μηχανικές ζημιές. Το στέλεχος αρμού εξασφαλίζει τη δημιουργία προκαθορισμένου χώρου αρμού με το πλακίδιο.

(Δελτίο δεδομένων προϊόντος 2.1)



### Schlüter®-RONDEC-PRO

PVC έγχρωμο

| H (mm) |   | L = 2,50 m<br>Κωδ. | € / m | KV (τεμ.) |
|--------|---|--------------------|-------|-----------|
| 6      | ☺ | PRO 60 ...*        | 3,13  | 240       |
| 8      | ☺ | PRO 80 ...*        | 3,28  | 240       |
| 10     | ☺ | PRO 100 ...*       | 3,54  | 240       |
| 11     | ☺ | PRO 110 ...**      | 3,67  | 240       |
| 12,5   | ☺ | PRO 125 ...**      | 3,77  | 240       |

Για μήκη 3 m, συμπληρώστε τον κωδικό «/300» (π.χ. PRO 60 BW/300).

## Γωνία



### Schlüter®-RONDEC-PRO/E

Εξωτερική γωνία 90°

| H (mm) | Κωδ.              | € / τμχ. | P (τεμ.) |
|--------|-------------------|----------|----------|
| 6      | E / PRO 60 ...*   | 1,99     | 50       |
| 8      | E / PRO 80 ...*   | 1,99     | 50       |
| 10     | E / PRO 100 ...*  | 1,99     | 50       |
| 11     | E / PRO 110 ...** | 1,99     | 50       |
| 12,5   | E / PRO 125 ...** | 1,99     | 50       |

### Schlüter®-RONDEC-PRO/I

Εσωτερική γωνία 90°

| H (mm) | Κωδ.              | € / τμχ. | P (τεμ.) |
|--------|-------------------|----------|----------|
| 6      | I / PRO 60 ...*   | 1,99     | 50       |
| 8      | I / PRO 80 ...*   | 1,99     | 50       |
| 10     | I / PRO 100 ...*  | 1,99     | 50       |
| 11     | I / PRO 110 ...** | 1,99     | 50       |
| 12,5   | I / PRO 125 ...** | 1,99     | 50       |

### Συμπλήρωση χρώματος στον κωδικό είδους (π.χ. I / PRO 60 CA)



\* Χρώματα L = 2,50 m: AP - BH - BW - CA - G - GS - HB - HG - NB - PG - SP - W

\*\* Χρώματα L = 2,50 m: BW - GS - PG - SP - W

Χρώματα L = 3,00 m: BW - PG - W

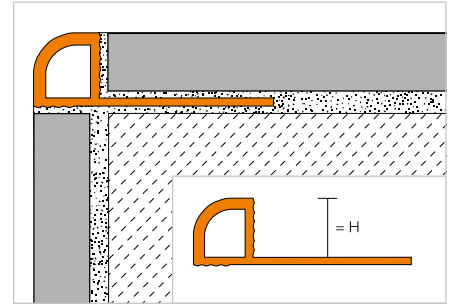
Μια επισκόπηση των επιφανειών και των χρωμάτων θα βρείτε αρχίζοντας από τη σελίδα 342.

## Προφίλ τελειώματος

### Schlüter®-RONDEC-PRG



Το Schlüter-RONDEC-PRG είναι ένα διακοσμητικό προφίλ από έγχρωμο PVC για συμμετρικές, στρογγυλεμένες εξωτερικές γωνίες τοίχων σε επικαλύψεις πλακακιών, καθώς και σε τελειώματα σοβατεπί και πλακακιών, το οποίο προστατεύει τα πλακάκια από μηχανικές ζημιές.  
(Δελτίο δεδομένων προϊόντος 2.1)



### Schlüter®-RONDEC-PRG

PVC έγχρωμο

| H (mm) | L = 2,50 m<br>Κωδ. | € / m | KV (τεμ.) |
|--------|--------------------|-------|-----------|
| 6      | PRG 60 ...*        | 3,13  | 240       |
| 8      | PRG 80 ...*        | 3,28  | 240       |
| 10     | PRG 100 ...*       | 3,54  | 120       |
| 12,5   | PRG 125 ...*       | 3,77  | 120       |

Για μήκη 3 m, συμπληρώστε τον κωδικό «/300» (π.χ. PRG 60 BW/300).

## Γωνία



### Schlüter®-RONDEC-PRG/E

Εξωτερική γωνία 90°

| H (mm) | Κωδ.             | € / τμχ. | P (τεμ.) |
|--------|------------------|----------|----------|
| 6      | E / PRG 60 ...*  | 1,99     | 50       |
| 8      | E / PRG 80 ...*  | 1,99     | 50       |
| 10     | E / PRG 100 ...* | 1,99     | 50       |
| 12,5   | E / PRG 125 ...* | 1,99     | 50       |

### Schlüter®-RONDEC-PRG/I

Εσωτερική γωνία 90°

| H (mm) | Κωδ.             | € / τμχ. | P (τεμ.) |
|--------|------------------|----------|----------|
| 6      | I / PRG 60 ...*  | 1,99     | 50       |
| 8      | I / PRG 80 ...*  | 1,99     | 50       |
| 10     | I / PRG 100 ...* | 1,99     | 50       |
| 12,5   | I / PRG 125 ...* | 1,99     | 50       |

Συμπλήρωση χρώματος στον κωδικό είδους (π.χ. I / PRG 60 BW)

BW PG W

\* Χρώματα: BW - PG - W

Μια επισκόπηση των επιφανειών και των χρωμάτων θα βρείτε αρχίζοντας από τη σελίδα 342.



# Schlüter®-JOLLY

Αναδημιουργήσαμε το κλασικό για εσάς

Τα προφίλ τελειώματος τοίχου JOLLY περιλαμβάνονται στα κλασικά της γκάμας μας. Για ακόμα πιο γρήγορη εργασία και ωραιότερα αποτελέσματα, επανασχεδιάσαμε το JOLLY. Το αποτέλεσμα:

- ✓ Γεωμετρία σε γωνία 90°
- ✓ Γωνίες με έξυπνους συνδέσμους κλικ
- ✓ Δεν απαιτείται πλέον λοξοτομή
- ✓ Γωνίες μασίφ
- ✓ Οι γωνίες ταιριάζουν δεξιά και αριστερά



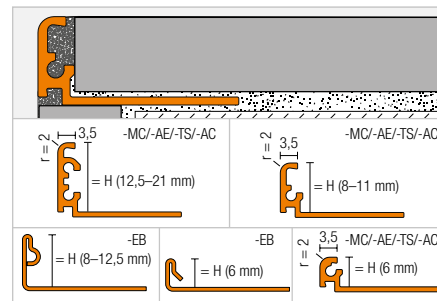
## Προφίλ τελειώματος

### Schlüter®-JOLLY



Το Schlüter-JOLLY είναι ένα διακοσμητικό προφίλ από μέταλλο, για εξωτερικές γωνίες τοίχων σε επικαλύψεις πλακιδίων καθώς και για τελειώματα σοβατεπί και πλακιδίων. Το σκέλος τελειώματός του σε γωνία 90° προστατεύει με σιγουριά τα πλακίδια από μηχανικές ζημιές. Χάρη στα στελέχη αρμού και στις δύο πλευρές σχηματίζονται καθορισμένοι θάλαμοι αρμού προς το πλακίδιο. Η γεωμετρική υποκοπή του προφίλ εξασφαλίζει πρόσθετο κράτημα στο υλικό αρμών. Τα γωνιακά εξαρτήματα με πρωτοποριακή βυσματωτή σύνδεση εξασφαλίζουν ομαλό και καλαισθητό σχηματισμό της γωνίας.

(Δελτίο δεδομένων προϊόντος 2.3)



#### Schlüter®-JOLLY-MC



Ορείχαλκος επιχρωμιωμένος

| H (mm) | L = 2,50 m<br>Κωδ. | € / m        | KV (τεμ.) |
|--------|--------------------|--------------|-----------|
| 6      | J 60 MC            | <b>29,15</b> | 120       |
| 8      | J 80 MC            | <b>29,76</b> | 120       |
| 10     | J 100 MC           | <b>30,35</b> | 120       |
| 11     | J 110 MC           | <b>30,94</b> | 120       |
| 12,5   | J 125 MC           | <b>31,54</b> | 120       |

#### Schlüter®-JOLLY-EB



Ανοξείδωτος χάλυβας V2A, βουρτσισμένος

| H (mm) | L = 2,50 m<br>Κωδ. | € / m        | KV (τεμ.) |
|--------|--------------------|--------------|-----------|
| 6      | J 60 EB            | <b>17,39</b> | 120       |
| 8      | J 80 EB            | <b>17,74</b> | 120       |
| 10     | J 100 EB           | <b>18,08</b> | 120       |
| 11     | J 110 EB           | <b>18,43</b> | 120       |
| 12,5   | J 125 EB           | <b>18,79</b> | 120       |

#### Schlüter®-JOLLY-AE



Αλουμίνιο, φυσικό, ματ, ανοδιωμένο

| H (mm) | L = 2,50 m<br>Κωδ. | € / m       | KV (τεμ.) |
|--------|--------------------|-------------|-----------|
| 6      | J 60 AE            | <b>5,65</b> | 120       |
| 8      | J 80 AE            | <b>5,89</b> | 120       |
| 10     | J 100 AE           | <b>6,25</b> | 120       |
| 11     | J 110 AE           | <b>6,55</b> | 120       |
| 12,5   | J 125 AE           | <b>6,96</b> | 120       |

Για μήκη 3 m, συμπληρώστε τον κωδικό «/300» (π.χ. J 60 AE/300).

## Γωνία | Σύνδεσμος

#### Schlüter®-JOLLY-MC/EV

Εξωτερική γωνία 90°, ορείχαλκος επιχρωμιωμένος, μασίφ

| H (mm) | Κωδ.          | € / τμχ.     | P (τεμ.) |
|--------|---------------|--------------|----------|
| 6      | EV / J 60 MC  | <b>18,45</b> | 50       |
| 8      | EV / J 80 MC  | <b>18,45</b> | 50       |
| 10     | EV / J 100 MC | <b>18,45</b> | 50       |
| 11     | EV / J 110 MC | <b>18,45</b> | 50       |
| 12,5   | EV / J 125 MC | <b>18,45</b> | 50       |

#### Schlüter®-JOLLY-EB/EV

Εξωτερική γωνία 90°, ανοξείδωτος χάλυβας V2A, μασίφ υλικό, βουρτσισμένος

| H (mm) | Κωδ.          | € / τμχ.     | P (τεμ.) |
|--------|---------------|--------------|----------|
| 6      | EV / J 60 EB  | <b>24,92</b> | 50       |
| 8      | EV / J 80 EB  | <b>24,92</b> | 50       |
| 10     | EV / J 100 EB | <b>24,92</b> | 50       |
| 11     | EV / J 110 EB | <b>24,92</b> | 50       |
| 12,5   | EV / J 125 EB | <b>24,92</b> | 50       |

#### Schlüter®-JOLLY-AE/EV

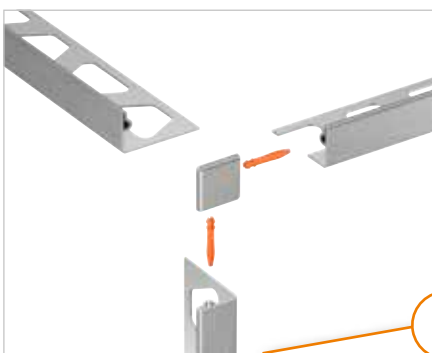
Εξωτερική γωνία 90°, Αλουμίνιο, φυσικό, ματ, ανοδιωμένο

| H (mm) | Κωδ.          | € / τμχ.     | P (τεμ.) |
|--------|---------------|--------------|----------|
| 6      | EV / J 60 AE  | <b>14,87</b> | 50       |
| 8      | EV / J 80 AE  | <b>14,87</b> | 50       |
| 10     | EV / J 100 AE | <b>14,87</b> | 50       |
| 11     | EV / J 110 AE | <b>14,87</b> | 50       |
| 12,5   | EV / J 125 AE | <b>14,87</b> | 50       |

#### Schlüter®-JOLLY/V

Σύνδεσμος για JOLLY-Profil (4 τεμ.)

| Κωδ.      | € / Πακέτο  | P (Πακέτο) |
|-----------|-------------|------------|
| V / JPP 4 | <b>3,19</b> | 50         |



Οι πείροι σύνδεσης περιλαμβάνονται στα παραδοτέα των γωνιών!

Μια επισκόπηση των επιφανειών και των χρωμάτων θα βρείτε αρχίζοντας από τη σελίδα 342.



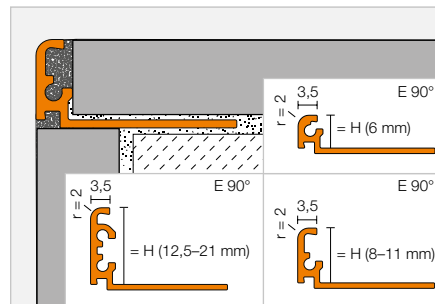
## Προφίλ τελειώματος

### Schlüter®-JOLLY-TS



Το Schlüter®-JOLLY-TS είναι ένα διακοσμητικό προφίλ για εξωτερικές γωνίες τοίχων σε επικαλύψεις πλακιδίων καθώς και για τελειώματα σοβατεπί και πλακιδίων. Το σκέλος τελειώματος του σε γωνία 90° προστατεύει με σιγουριά τα πλακίδια από μηχανικές ζημιές. Κατασκευάζεται από αλουμίνιο με ειδική σαγρέ επίστρωση και υφή. Χάρη στα στελέχη αρμού και στις δύο πλευρές σχηματίζονται καθορισμένοι θάλαμοι αρμού προς το πλακίδιο. Η γεωμετρική υποκοπή του προφίλ εξασφαλίζει πρόσθετο κράτημα στο υλικό αρμών. Τα γωνιακά εξαρτήματα με πρωτοποριακή βυσματωτή σύνδεση εξασφαλίζουν ομαλό και καλαίσθητο σχηματισμό της γωνίας.

(Δελτίο δεδομένων προϊόντος 2.3)



#### Schlüter®-JOLLY-TSI



Αλουμίνιο με σαγρέ επίστρωση ελεφαντόδοντο

| H (mm) | L = 2,50 m<br>Κωδ. | €/m   | KV (τεμ.) |
|--------|--------------------|-------|-----------|
| 6      | J 60 TSI           | 13,39 | 120       |
| 8      | J 80 TSI           | 14,28 | 120       |
| 10     | J 100 TSI          | 14,58 | 120       |
| 11     | J 110 TSI          | 14,87 | 120       |
| 12,5   | J 125 TSI          | 15,47 | 120       |
| 14     | J 140 TSI          | 16,06 | 120       |
| 16     | J 160 TSI          | 16,66 | 120       |
| 21     | J 210 TSI          | 17,25 | 120       |

#### Schlüter®-JOLLY-TSC



Αλουμίνιο με σαγρέ επίστρωση κρεμ

| H (mm) | L = 2,50 m<br>Κωδ. | €/m   | KV (τεμ.) |
|--------|--------------------|-------|-----------|
| 6      | J 60 TSC           | 13,39 | 120       |
| 8      | J 80 TSC           | 14,28 | 120       |
| 10     | J 100 TSC          | 14,58 | 120       |
| 11     | J 110 TSC          | 14,87 | 120       |
| 12,5   | J 125 TSC          | 15,47 | 120       |

#### Schlüter®-JOLLY-TSBG



Αλουμίνιο με σαγρέ επίστρωση γκρι-μπεζ

| H (mm) | L = 2,50 m<br>Κωδ. | €/m   | KV (τεμ.) |
|--------|--------------------|-------|-----------|
| 6      | J 60 TSBG          | 13,39 | 120       |
| 8      | J 80 TSBG          | 14,28 | 120       |
| 10     | J 100 TSBG         | 14,58 | 120       |
| 11     | J 110 TSBG         | 14,87 | 120       |
| 12,5   | J 125 TSBG         | 15,47 | 120       |

#### Schlüter®-JOLLY-TSB



Αλουμ. με σαγρέ επίστρωση μπεζ

| H (mm) | L = 2,50 m<br>Κωδ. | €/m   | KV (τεμ.) |
|--------|--------------------|-------|-----------|
| 6      | J 60 TSB           | 13,39 | 120       |
| 8      | J 80 TSB           | 14,28 | 120       |
| 10     | J 100 TSB          | 14,58 | 120       |
| 11     | J 110 TSB          | 14,87 | 120       |
| 12,5   | J 125 TSB          | 15,47 | 120       |

#### Schlüter®-JOLLY-TSSG



Αλουμίνιο με σαγρέ επίστρωση γκρι της πέτρας

| H (mm) | L = 2,50 m<br>Κωδ. | €/m   | KV (τεμ.) |
|--------|--------------------|-------|-----------|
| 6      | J 60 TSSG          | 13,39 | 120       |
| 8      | J 80 TSSG          | 14,28 | 120       |
| 10     | J 100 TSSG         | 14,58 | 120       |
| 11     | J 110 TSSG         | 14,87 | 120       |
| 12,5   | J 125 TSSG         | 15,47 | 120       |
| 14     | J 140 TSSG         | 16,06 | 120       |
| 16     | J 160 TSSG         | 16,66 | 120       |
| 21     | J 210 TSSG         | 17,25 | 120       |

#### Schlüter®-JOLLY-TSG



Αλουμίνιο με σαγρέ επίστρωση γκρι

| H (mm) | L = 2,50 m<br>Κωδ. | €/m   | KV (τεμ.) |
|--------|--------------------|-------|-----------|
| 6      | J 60 TSG           | 13,39 | 120       |
| 8      | J 80 TSG           | 14,28 | 120       |
| 10     | J 100 TSG          | 14,58 | 120       |
| 11     | J 110 TSG          | 14,87 | 120       |
| 12,5   | J 125 TSG          | 15,47 | 120       |

#### Schlüter®-JOLLY-TSOB



Αλουμίνιο με σαγρέ επίστρωση μπρονζέ

| H (mm) | L = 2,50 m<br>Κωδ. | €/m   | KV (τεμ.) |
|--------|--------------------|-------|-----------|
| 6      | J 60 TSOB          | 13,39 | 120       |
| 8      | J 80 TSOB          | 14,28 | 120       |
| 10     | J 100 TSOB         | 14,58 | 120       |
| 11     | J 110 TSOB         | 14,87 | 120       |
| 12,5   | J 125 TSOB         | 15,47 | 120       |
| 14     | J 140 TSOB         | 16,06 | 120       |
| 16     | J 160 TSOB         | 16,66 | 120       |
| 21     | J 210 TSOB         | 17,25 | 120       |

#### Schlüter®-JOLLY-TSLA



Αλουμίνιο με σαγρέ επίστρωση ανοιχτό ανθρακί

| H (mm) | L = 2,50 m<br>Κωδ. | €/m   | KV (τεμ.) |
|--------|--------------------|-------|-----------|
| 6      | J 60 TSLA          | 13,39 | 120       |
| 8      | J 80 TSLA          | 14,28 | 120       |
| 10     | J 100 TSLA         | 14,58 | 120       |
| 11     | J 110 TSLA         | 14,87 | 120       |
| 12,5   | J 125 TSLA         | 15,47 | 120       |

#### Schlüter®-JOLLY-TSDA



Αλουμίνιο με σαγρέ επίστρωση σκούρο ανθρακί

| H (mm) | L = 2,50 m<br>Κωδ. | €/m   | KV (τεμ.) |
|--------|--------------------|-------|-----------|
| 6      | J 60 TSDA          | 13,39 | 120       |
| 8      | J 80 TSDA          | 14,28 | 120       |
| 10     | J 100 TSDA         | 14,58 | 120       |
| 11     | J 110 TSDA         | 14,87 | 120       |
| 12,5   | J 125 TSDA         | 15,47 | 120       |

Για μήκη 3 m, συμπληρώστε τον κωδικό «/300» (π.χ. J 60 TSI/300).

**Schlüter®-JOLLY-TSR**

Αλουμίνιο με σαγρέ επίστρωση καφέ της σκουριάς

| H (mm) | L = 2,50 m<br>Κωδ. | € / m | KV (τεμ.) |
|--------|--------------------|-------|-----------|
| 6      | J 60 TSR           | 13,39 | 120       |
| 8      | J 80 TSR           | 14,28 | 120       |
| 10     | J 100 TSR          | 14,58 | 120       |
| 11     | J 110 TSR          | 14,87 | 120       |
| 12,5   | J 125 TSR          | 15,47 | 120       |

Για μήκη 3 m, συμπληρώστε τον κωδικό «/300» (π.χ. J 60 TSI/300).

**Schlüter®-JOLLY-MBW**

Αλουμίνιο με έγχρωμη επίστρωση, λαμπερό λευκό ματ

| H (mm) | L = 2,50 m<br>Κωδ. | € / m | KV (τεμ.) |
|--------|--------------------|-------|-----------|
| 6      | J 60 MBW           | 6,96  | 120       |
| 8      | J 80 MBW           | 7,38  | 120       |
| 10     | J 100 MBW          | 7,97  | 120       |
| 11     | J 110 MBW          | 8,27  | 120       |
| 12,5   | J 125 MBW          | 8,63  | 120       |
| 14     | J 140 MBW          | 8,87  | 120       |
| 16     | J 160 MBW          | 9,23  | 120       |
| 21     | J 210 MBW          | 9,64  | 120       |

**Schlüter®-JOLLY-MGS**

Αλουμίνιο με έγχρωμη επίστρωση, μαύρο γραφίτη ματ

| H (mm) | L = 2,50 m<br>Κωδ. | € / m | KV (τεμ.) |
|--------|--------------------|-------|-----------|
| 6      | J 60 MGS           | 6,96  | 120       |
| 8      | J 80 MGS           | 7,38  | 120       |
| 10     | J 100 MGS          | 7,97  | 120       |
| 11     | J 110 MGS          | 8,27  | 120       |
| 12,5   | J 125 MGS          | 8,63  | 120       |
| 14     | J 140 MGS          | 8,87  | 120       |
| 16     | J 160 MGS          | 9,23  | 120       |
| 21     | J 210 MGS          | 9,64  | 120       |

## Γωνία | Σύνδεσμος

**Schlüter®-JOLLY-TS/EV**

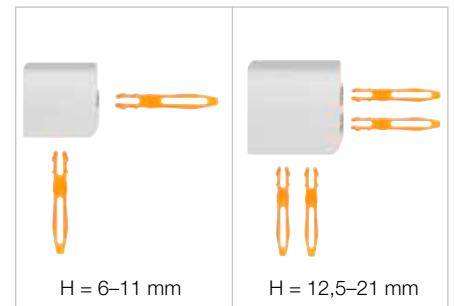
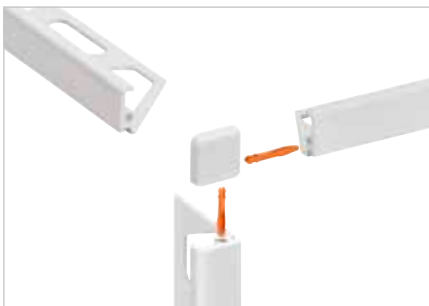
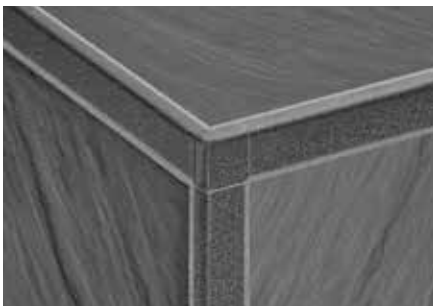
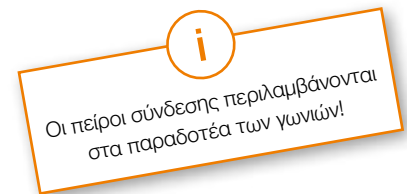
Εξωτερική γωνία 90°, αλουμίνιο με σαγρέ επίστρωση

| H (mm) | Κωδ.             | € / τμχ. | P (τεμ.) |
|--------|------------------|----------|----------|
| 6      | EV / J 60 ...*   | 14,87    | 50       |
| 8      | EV / J 80 ...*   | 14,87    | 50       |
| 10     | EV / J 100 ...*  | 14,87    | 50       |
| 11     | EV / J 110 ...*  | 14,87    | 50       |
| 12,5   | EV / J 125 ...*  | 14,87    | 50       |
| 14     | EV / J 140 ...** | 17,25    | 50       |
| 16     | EV / J 160 ...** | 17,25    | 50       |
| 21     | EV / J 210 ...** | 17,25    | 50       |

**Schlüter®-JOLLY-AC/EV**

Εξωτερική γωνία 90° για JOLLY-MBW-/MGS, αλουμίνιο με έγχρωμη επίστρωση

| H (mm) | Κωδ.              | € / τμχ. | P (τεμ.) |
|--------|-------------------|----------|----------|
| 6      | EV / J 60 ...***  | 14,28    | 50       |
| 8      | EV / J 80 ...***  | 14,28    | 50       |
| 10     | EV / J 100 ...*** | 14,28    | 50       |
| 11     | EV / J 110 ...*** | 14,28    | 50       |
| 12,5   | EV / J 125 ...*** | 14,28    | 50       |
| 14     | EV / J 140 ...*** | 17,07    | 50       |
| 16     | EV / J 160 ...*** | 17,07    | 50       |
| 21     | EV / J 210 ...*** | 17,07    | 50       |

**Schlüter®-JOLLY/V**

Σύνδεσμος για JOLLY-Profile (4 τεμ.)

| Κωδ.      | € / Πακέτο | P (Πακέτο) |
|-----------|------------|------------|
| V / JPP 4 | 3,19       | 50         |



## Συμπλήρωση κωδικού με επιφάνεια/χρώμα (π.χ. EV / J 60 MGS)

\* Επιφάνειες/Χρώματα: TSB - TSBG - TSC - TSDA - TSG - TSI - TSLA - TSOB - TSR - TSSG

\*\* Επιφάνειες/Χρώματα: TSI - TSOB - TSSG

\*\*\* Επιφάνειες/Χρώματα: MBW - MGS

## Διαθέσιμες επιφάνειες | χρώματα



Μια επισκόπηση των επιφανειών και των χρωμάτων θα βρείτε αρχίζοντας από τη σελίδα 342.

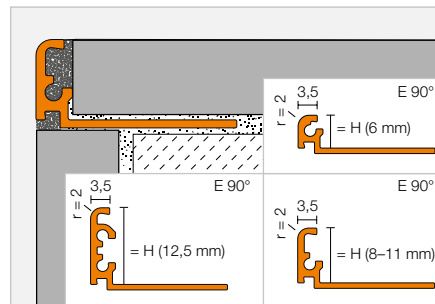


## Προφίλ τελειώματος

### Schlüter®-JOLLY-A



Το Schlüter-JOLLY-A είναι ένα διακοσμητικό προφίλ από ανοδιωμένο αλουμίνιο για εξωτερικές γωνίες τοίχων σε επικαλύψεις πλακιδίων καθώς και για τελειώματα σοβατεπί και πλακιδίων. Το σκέλος τελειώματός του σε γωνία 90° προστατεύει με σιγουριά τα πλακίδια από μηχανικές ζημιές. Χάρη στα στελέχη αρμού και στις δύο πλευρές σχηματίζονται καθορισμένοι θάλαμοι αρμού προς το πλακίδιο. Η γεωμετρική υποκοπή του προφίλ εξασφαλίζει πρόσθετο κράτημα στο υλικό αρμών. Τα γωνιακά εξαρτήματα με πρωτοποριακή βυσματωτή σύνδεση εξασφαλίζουν ομαλό και καλαίσθητο σχηματισμό της γωνίας.  
(Δελτίο δεδομένων προϊόντος 2.3)



### Schlüter®-JOLLY-ACG



Αλουμίνιο, χρωμέ, γυαλιστερό, ανοδιωμένο

| H (mm) | L = 2,50 m<br>Κωδ. | € / m        | KV (τεμ.) |
|--------|--------------------|--------------|-----------|
| 6      | J 60 ACG           | <b>13,39</b> | 120       |
| 8      | J 80 ACG           | <b>14,28</b> | 120       |
| 10     | J 100 ACG          | <b>14,58</b> | 120       |
| 11     | J 110 ACG          | <b>14,87</b> | 120       |
| 12,5   | J 125 ACG          | <b>15,17</b> | 120       |

### Schlüter®-JOLLY-ACGB



Αλουμίνιο, χρωμέ, βουρτσισμένο, ανοδιωμένο

| H (mm) | L = 2,50 m<br>Κωδ. | € / m        | KV (τεμ.) |
|--------|--------------------|--------------|-----------|
| 6      | J 60 ACGB          | <b>13,39</b> | 120       |
| 8      | J 80 ACGB          | <b>14,28</b> | 120       |
| 10     | J 100 ACGB         | <b>14,58</b> | 120       |
| 11     | J 110 ACGB         | <b>14,87</b> | 120       |
| 12,5   | J 125 ACGB         | <b>15,17</b> | 120       |

Για μήκη 3 m, συμπληρώστε τον κωδικό «/300» (π.χ. J 60 ACG/300).

### Schlüter®-JOLLY-AM



Αλουμίνιο, ορειχαλκος, ματ, ανοδιωμένο

| H (mm) | L = 2,50 m<br>Κωδ. | € / m        | KV (τεμ.) |
|--------|--------------------|--------------|-----------|
| 6      | J 60 AM            | <b>11,25</b> | 120       |
| 8      | J 80 AM            | <b>11,60</b> | 120       |
| 10     | J 100 AM           | <b>11,90</b> | 120       |
| 11     | J 110 AM           | <b>12,20</b> | 120       |
| 12,5   | J 125 AM           | <b>12,49</b> | 120       |

### Schlüter®-JOLLY-AMG



Αλουμίνιο, ορειχαλκος, γυαλιστερό, ανοδιωμένο

| H (mm) | L = 2,50 m<br>Κωδ. | € / m        | KV (τεμ.) |
|--------|--------------------|--------------|-----------|
| 6      | J 60 AMG           | <b>13,39</b> | 120       |
| 8      | J 80 AMG           | <b>14,28</b> | 120       |
| 10     | J 100 AMG          | <b>14,58</b> | 120       |
| 11     | J 110 AMG          | <b>14,87</b> | 120       |
| 12,5   | J 125 AMG          | <b>15,17</b> | 120       |

### Schlüter®-JOLLY-AMGB



Αλουμίνιο, ορειχαλκος, βουρτσισμένο, ανοδιωμένο

| H (mm) | L = 2,50 m<br>Κωδ. | € / m        | KV (τεμ.) |
|--------|--------------------|--------------|-----------|
| 6      | J 60 AMGB          | <b>13,39</b> | 120       |
| 8      | J 80 AMGB          | <b>14,28</b> | 120       |
| 10     | J 100 AMGB         | <b>14,58</b> | 120       |
| 11     | J 110 AMGB         | <b>14,87</b> | 120       |
| 12,5   | J 125 AMGB         | <b>15,17</b> | 120       |

### Schlüter®-JOLLY-AK



Αλουμίνιο, χαλκος, ματ, ανοδιωμένο

| H (mm) | L = 2,50 m<br>Κωδ. | € / m        | KV (τεμ.) |
|--------|--------------------|--------------|-----------|
| 6      | J 60 AK            | <b>11,25</b> | 120       |
| 8      | J 80 AK            | <b>11,60</b> | 120       |
| 10     | J 100 AK           | <b>11,90</b> | 120       |
| 11     | J 110 AK           | <b>12,20</b> | 120       |
| 12,5   | J 125 AK           | <b>12,49</b> | 120       |

### Schlüter®-JOLLY-AKG



Αλουμίνιο, χαλκος, γυαλιστερό, ανοδιωμένο

| H (mm) | L = 2,50 m<br>Κωδ. | € / m        | KV (τεμ.) |
|--------|--------------------|--------------|-----------|
| 6      | J 60 AKG           | <b>13,39</b> | 120       |
| 8      | J 80 AKG           | <b>14,28</b> | 120       |
| 10     | J 100 AKG          | <b>14,58</b> | 120       |
| 11     | J 110 AKG          | <b>14,87</b> | 120       |
| 12,5   | J 125 AKG          | <b>15,17</b> | 120       |

### Schlüter®-JOLLY-AKGB



Αλουμίνιο, χαλκος, βουρτσισμένο, ανοδιωμένο

| H (mm) | L = 2,50 m<br>Κωδ. | € / m        | KV (τεμ.) |
|--------|--------------------|--------------|-----------|
| 6      | J 60 AKGB          | <b>13,39</b> | 120       |
| 8      | J 80 AKGB          | <b>14,28</b> | 120       |
| 10     | J 100 AKGB         | <b>14,58</b> | 120       |
| 11     | J 110 AKGB         | <b>14,87</b> | 120       |
| 12,5   | J 125 AKGB         | <b>15,17</b> | 120       |

### Schlüter®-JOLLY-AT



Αλουμίνιο, τιτάνιο, ματ, ανοδιωμένο

| H (mm) | L = 2,50 m<br>Κωδ. | € / m        | KV (τεμ.) |
|--------|--------------------|--------------|-----------|
| 6      | J 60 AT            | <b>11,25</b> | 120       |
| 8      | J 80 AT            | <b>11,60</b> | 120       |
| 10     | J 100 AT           | <b>11,90</b> | 120       |
| 11     | J 110 AT           | <b>12,20</b> | 120       |
| 12,5   | J 125 AT           | <b>12,49</b> | 120       |

### Schlüter®-JOLLY-ATG



Αλουμίνιο, τιτάνιο, γυαλιστερό, ανοδιωμένο

| H (mm) | L = 2,50 m<br>Κωδ. | € / m        | KV (τεμ.) |
|--------|--------------------|--------------|-----------|
| 6      | J 60 ATG           | <b>13,39</b> | 120       |
| 8      | J 80 ATG           | <b>14,28</b> | 120       |
| 10     | J 100 ATG          | <b>14,58</b> | 120       |
| 11     | J 110 ATG          | <b>14,87</b> | 120       |
| 12,5   | J 125 ATG          | <b>15,17</b> | 120       |

### Schlüter®-JOLLY-ATGB



Αλουμίνιο, τιτάνιο, βουρτσισμένο, ανοδιωμένο

| H (mm) | L = 2,50 m<br>Κωδ. | € / m        | KV (τεμ.) |
|--------|--------------------|--------------|-----------|
| 6      | J 60 ATGB          | <b>13,39</b> | 120       |
| 8      | J 80 ATGB          | <b>14,28</b> | 120       |
| 10     | J 100 ATGB         | <b>14,58</b> | 120       |
| 11     | J 110 ATGB         | <b>14,87</b> | 120       |
| 12,5   | J 125 ATGB         | <b>15,17</b> | 120       |



**Schlüter®-JOLLY-ABGB**

Αλουμίνιο αντική μπρονζέ βουρτσιασμένο και ανοδιωμένο

| H (mm) | L = 2,50 m<br>Κωδ. | € / m        | KV (τεμ.) |
|--------|--------------------|--------------|-----------|
| 6      | J 60 ABGB          | <b>13,39</b> | 120       |
| 8      | J 80 ABGB          | <b>14,28</b> | 120       |
| 10     | J 100 ABGB         | <b>14,58</b> | 120       |
| 11     | J 110 ABGB         | <b>14,87</b> | 120       |
| 12,5   | J 125 ABGB         | <b>15,17</b> | 120       |

**Schlüter®-JOLLY-AGRB**

Αλουμίνιο σε χρώμα γραφίτη βουρτσιασμένο και ανοδιωμένο

| H (mm) | L = 2,50 m<br>Κωδ. | € / m        | KV (τεμ.) |
|--------|--------------------|--------------|-----------|
| 6      | J 60 AGRB          | <b>13,39</b> | 120       |
| 8      | J 80 AGRB          | <b>14,28</b> | 120       |
| 10     | J 100 AGRB         | <b>14,58</b> | 120       |
| 11     | J 110 AGRB         | <b>14,87</b> | 120       |
| 12,5   | J 125 AGRB         | <b>15,17</b> | 120       |

**Schlüter®-JOLLY-AGSG**

Αλουμίνιο μαύρο γυαλιστερό ανοδιωμένο

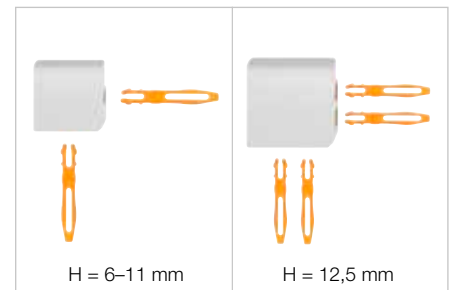
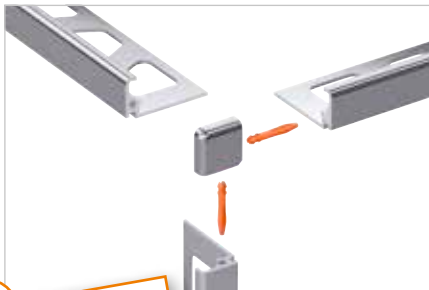
| H (mm) | L = 2,50 m<br>Κωδ. | € / m        | KV (τεμ.) |
|--------|--------------------|--------------|-----------|
| 6      | J 60 AGSG          | <b>13,39</b> | 120       |
| 8      | J 80 AGSG          | <b>14,28</b> | 120       |
| 10     | J 100 AGSG         | <b>14,58</b> | 120       |
| 11     | J 110 AGSG         | <b>14,87</b> | 120       |
| 12,5   | J 125 AGSG         | <b>15,17</b> | 120       |

## Γωνία | Σύνδεσμος

**Schlüter®-JOLLY-A/EV**

Εξωτερική γωνία 90°, μασίφ αλουμίνιο

| H (mm) | Κωδ.            | € / τμχ.     | P (τεμ.) |
|--------|-----------------|--------------|----------|
| 6      | EV / J 60 ...*  | <b>16,06</b> | 50       |
| 8      | EV / J 80 ...*  | <b>16,06</b> | 50       |
| 10     | EV / J 100 ...* | <b>16,06</b> | 50       |
| 11     | EV / J 110 ...* | <b>16,06</b> | 50       |
| 12,5   | EV / J 125 ...* | <b>16,06</b> | 50       |



**i**  
Οι πείροι σύνδεσης περιλαμβάνονται στα παραδοτέα των γωνιών!

**Schlüter®-JOLLY/V**

Σύνδεσμος για JOLLY-Profile (4 τεμ.)

| Κωδ.      | € / Πακέτο  | P (Πακέτο) |
|-----------|-------------|------------|
| V / JPP 4 | <b>3,19</b> | 50         |

**Αναφορά επιφάνειας στον κωδικό (π.χ. EV / J 60 ACG)**

\* Επιφάνειες: ABGB - ACG - ACGB - AGRB - AGSG - AK - AKG - AKGB - AM - AMG - AMGB - AT - ATG - ATGB

Μια επισκόπηση των επιφανειών και των χρωμάτων θα βρείτε αρχίζοντας από τη σελίδα 342.



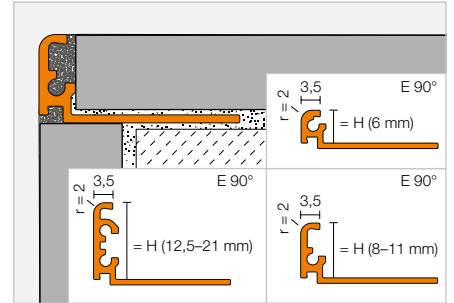
## Προφίλ τελειώματος

### Schlüter®-JOLLY-AC



Το Schlüter-JOLLY-AC είναι ένα διακοσμητικό προφίλ από αλουμίνιο με χρωματιστή επίστρωση για εξωτερικές γωνίες τοίχων σε επικαλύψεις πλακιδίων καθώς και για τελειώματα σοβατεπί και πλακιδίων. Το σκέλος τελειώματός του σε γωνία 90° προστατεύει με σιγουριά τα πλακίδια από μηχανικές ζημιές. Χάρη στα στελέχη αρμού και στις δύο πλευρές σχηματίζονται καθορισμένοι θάλαμοι αρμού προς το πλακίδιο. Η γεωμετρική υποκοπή του προφίλ εξασφαλίζει πρόσθετο κράτημα στο υλικό αρμών. Τα γωνιακά εξαρτήματα με πρωτοποριακή βυσματωτή σύνδεση εξασφαλίζουν ομαλό και καλαίσθητο σχηματισμό της γωνίας.

(Δελτίο δεδομένων προϊόντος 2.3)



### Schlüter®-JOLLY-AC

Αλουμίνιο με έγχρωμη επίστρωση

| H (mm) | L = 2,50 m<br>Κωδ. | € / m | KV (τεμ.) |
|--------|--------------------|-------|-----------|
| 6      | J 60 ...*          | 6,96  | 120       |
| 8      | J 80 ...*          | 7,38  | 120       |
| 10     | J 100 ...*         | 7,97  | 120       |
| 11     | J 110 ...*         | 8,27  | 120       |
| 12,5   | J 125 ...*         | 8,63  | 120       |
| 14     | J 140 ...**        | 8,87  | 120       |
| 16     | J 160 ...**        | 9,23  | 120       |
| 21     | J 210 ...**        | 9,64  | 120       |



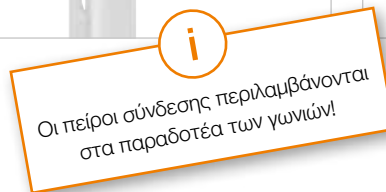
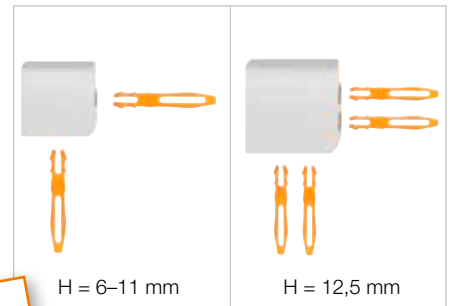
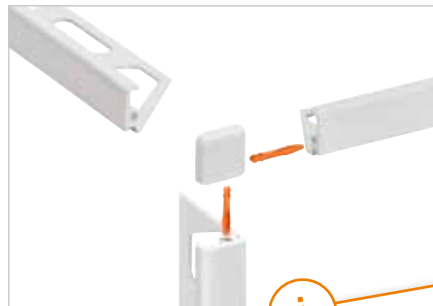
Για μήκη 3 m, συμπληρώστε τον κωδικό «/300» (π.χ. J 60 BW/300).

## Γωνία | Σύνδεσμος

### Schlüter®-JOLLY-AC/EV

Εξωτερική γωνία 90°, αλουμίνιο με έγχρωμη επίστρωση

| H (mm) | Κωδ.             | € / τμχ. | P (τεμ.) |
|--------|------------------|----------|----------|
| 6      | EV / J 60 ...*   | 14,28    | 50       |
| 8      | EV / J 80 ...*   | 14,28    | 50       |
| 10     | EV / J 100 ...*  | 14,28    | 50       |
| 11     | EV / J 110 ...*  | 14,28    | 50       |
| 12,5   | EV / J 125 ...*  | 14,28    | 50       |
| 14     | EV / J 140 ...** | 17,07    | 50       |
| 16     | EV / J 160 ...** | 17,07    | 50       |
| 21     | EV / J 210 ...** | 17,07    | 50       |



### Συμπλήρωση χρώματος στον κωδικό είδους (π.χ. EV / J 60 MBW)



\* Χρώματα L = 2,50 m: BW - G - GM - GS - MBW - MGS - PG - SB - W

\*\* Χρώματα L = 2,50 m: BW - MBW - MGS

Χρώματα L = 3,00 m: BW - GS - MBW - MGS - PG - W

Μια επισκόπηση των επιφανειών και των χρωμάτων θα βρείτε αρχίζοντας από τη σελίδα 342.

### Schlüter®-JOLLY/V

Σύνδεσμος για JOLLY-Profile (4 τεμ.)

| Κωδ.      | € / Πακέτο | P (Πακέτο) |
|-----------|------------|------------|
| V / JPP 4 | 3,19       | 50         |



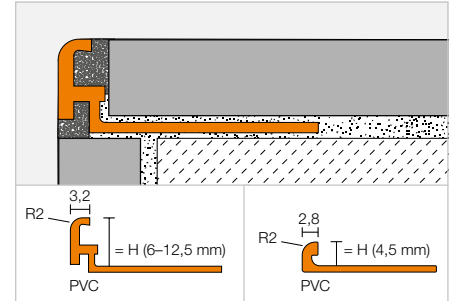
## Προφίλ τελειώματος

### Schlüter®-JOLLY-P



Το Schlüter-JOLLY-P από έγχρωμο PVC είναι ένα διακοσμητικό προφίλ για εξωτερικές γωνίες τοίχων σε επικαλύψεις πλακακιών καθώς και σε τελειώματα σοβατεπί και πλακακιών, το οποίο προστατεύει τα πλακάκια από μηχανικές ζημιές. Το στέλεχος αρμού εξασφαλίζει τη δημιουργία προκαθορισμένου χώρου αρμού με το πλακίδιο.

(Δελτίο δεδομένων προϊόντος 2.3)



### Schlüter®-JOLLY-P

PVC έγχρωμο

| H (mm) | L = 2,50 m<br>Κωδ. | € / m       | KV (τεμ.) |
|--------|--------------------|-------------|-----------|
| 4,5    | ...* 45            | <b>2,91</b> | 240       |
| 6      | ...** 60           | <b>2,91</b> | 240       |
| 8      | ...** 80           | <b>3,13</b> | 240       |
| 10     | ...** 100          | <b>3,28</b> | 240       |
| 11     | ...** 110          | <b>3,60</b> | 240       |
| 12,5   | ...*** 125         | <b>4,07</b> | 240       |

Για μήκη 3 m, συμπληρώστε τον κωδικό «/300» (π.χ. BW 60/300).

### Συμπλήρωση χρώματος στον κωδικό είδους (π.χ. W 45)



\* Χρώματα L = 2,50 m: BW - HG - W

\*\* Χρώματα L = 2,50 m: BH - BW - GS - HG - PG - SP - W

\*\*\* Χρώματα L = 2,50 m: BW - HG - PG - W

Χρώματα L = 3,00 m: BW - PG - W

Μια επισκόπηση των επιφανειών και των χρωμάτων θα βρείτε αρχίζοντας από τη σελίδα 342.



# Schlüter®-FINEC

Η λεπτή τέχνη του τελειώματος

Το λιγότερο είναι πιο πολύ. Το Schlüter-FINEC, μένοντας πιστό σε αυτό το σλόγκαν, σχηματίζει λεπτές και κομψές επικαλύψεις γωνιών ώστε να διαμορφώνονται τέλεια οι τοίχοι. Το Schlüter-FINEC συνδυάζει την υψηλή ποιότητα υλικών με τον μιμιαλιστικό σχεδιασμό. Διατίθεται σε:

- ✓ Ανοξειδωτος χάλυβας
- ✓ Αλουμίνιο ανοδιωμένο
- ✓ Αλουμίνιο σαγρέ επίστρωσης
- ✓ Αλουμίνιο έγχρωμης επίστρωσης
- ✓ Όλα τα μοντέλα υπάρχουν διαθέσιμα και ως γωνιακά σετ



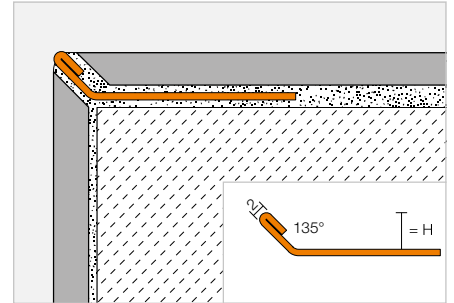
## Προφίλ τελειώματος

### Schlüter®-FINEC-E



Το Schlüter-FINEC-E είναι ένα προφίλ τελειώματος υψηλής ποιότητας από ανοξείδωτο χάλυβα για τις εξωτερικές ακμές σε πλακάκια, υαλομωσαϊκά ή επιφάνειες από σοβά/σπατουλαριστές. Το προφίλ προστατεύει τα άκρα της επίστρωσης από μηχανικές ζημιές και σχηματίζει μια λεπτή και κομψή γωνία στον τοίχο. Το FINEC-E από ανοξείδωτο χάλυβα ενδείκνυται επίσης σε κλιμακοστάσια ως στενή προστασία ακμών για πλακάκια και συστήματα επίστρωσης.

(Δελτίο δεδομένων προϊόντος 2.17)



### Schlüter®-FINEC-E

Ανοξείδωτος χάλυβας V2A

| H (mm) | L = 2,50 m<br>Κωδ. | € / m        | KV (τεμ.) |
|--------|--------------------|--------------|-----------|
| 4,5    | F 45 E             | <b>11,00</b> | 120       |
| 7      | F 70 E             | <b>12,99</b> | 120       |
| 9      | F 90 E             | <b>13,59</b> | 120       |
| 11     | F 110 E            | <b>14,46</b> | 120       |
| 12,5   | F 125 E            | <b>14,90</b> | 120       |



## Γωνιακό σετ

### Schlüter®-FINEC-E/ES

Γωνιακό σετ, ανοξείδωτος χάλυβας V2A

| H (mm) | Κωδ.         | € / Σετ      | P (Σετ) |
|--------|--------------|--------------|---------|
| 4,5    | ES / F 45 E  | <b>38,12</b> | 50      |
| 7      | ES / F 70 E  | <b>38,12</b> | 50      |
| 9      | ES / F 90 E  | <b>38,12</b> | 50      |
| 11     | ES / F 110 E | <b>38,12</b> | 50      |
| 12,5   | ES / F 125 E | <b>38,12</b> | 50      |



#### Επισημάνση:

Το γωνιακό σετ αποτελείται από τρία μέρη, το καθένα με L = 10 cm.





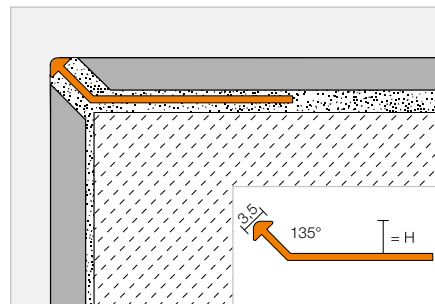
## Προφίλ τελειώματος

### Schlüter®-FINEC-TS



Το Schlüter-FINEC-TS είναι ένα προφίλ τελειώματος υψηλής ποιότητας από αλουμίνιο σαγρέ επίστρωση για τις εξωτερικές ακμές σε πλακάκια, υαλομωσαϊκά ή επιφάνειες από σοβά/σπατουλαριστές. Το προφίλ προστατεύει τα άκρα της επίστρωσης από μηχανικές ζημιές και σχηματίζει μια λεπτή και κομψή γωνία στον τοίχο.

(Δελτίο δεδομένων προϊόντος 2.17)



#### Schlüter®-FINEC-TSI

Αλουμίνιο με σαγρέ επίστρωση ελεφαντόδοντο

| H (mm) | L = 2,50 m<br>Κωδ. | € / m        | KV (τεμ.) |
|--------|--------------------|--------------|-----------|
| 4,5    | F 45 TSI           | <b>15,03</b> | 120       |
| 7      | F 70 TSI           | <b>16,13</b> | 120       |
| 9      | F 90 TSI           | <b>16,39</b> | 120       |
| 11     | F 110 TSI          | <b>17,43</b> | 120       |
| 12,5   | F 125 TSI          | <b>18,21</b> | 120       |

#### Schlüter®-FINEC-TSC

Αλουμίνιο με σαγρέ επίστρωση κρεμ

| H (mm) | L = 2,50 m<br>Κωδ. | € / m        | KV (τεμ.) |
|--------|--------------------|--------------|-----------|
| 4,5    | F 45 TSC           | <b>15,03</b> | 120       |
| 7      | F 70 TSC           | <b>16,13</b> | 120       |
| 9      | F 90 TSC           | <b>16,39</b> | 120       |
| 11     | F 110 TSC          | <b>17,43</b> | 120       |
| 12,5   | F 125 TSC          | <b>18,21</b> | 120       |

#### Schlüter®-FINEC-TSBG

Αλουμίνιο με σαγρέ επίστρωση γκρι-μπεζ

| H (mm) | L = 2,50 m<br>Κωδ. | € / m        | KV (τεμ.) |
|--------|--------------------|--------------|-----------|
| 4,5    | F 45 TSBG          | <b>15,03</b> | 120       |
| 7      | F 70 TSBG          | <b>16,13</b> | 120       |
| 9      | F 90 TSBG          | <b>16,39</b> | 120       |
| 11     | F 110 TSBG         | <b>17,43</b> | 120       |
| 12,5   | F 125 TSBG         | <b>18,21</b> | 120       |

#### Schlüter®-FINEC-TSB

Αλουμ. με σαγρέ επίστρωση μπεζ

| H (mm) | L = 2,50 m<br>Κωδ. | € / m        | KV (τεμ.) |
|--------|--------------------|--------------|-----------|
| 4,5    | F 45 TSB           | <b>15,03</b> | 120       |
| 7      | F 70 TSB           | <b>16,13</b> | 120       |
| 9      | F 90 TSB           | <b>16,39</b> | 120       |
| 11     | F 110 TSB          | <b>17,43</b> | 120       |
| 12,5   | F 125 TSB          | <b>18,21</b> | 120       |

#### Schlüter®-FINEC-TSSG

Αλουμίνιο με σαγρέ επίστρωση γκρι της πέτρας

| H (mm) | L = 2,50 m<br>Κωδ. | € / m        | KV (τεμ.) |
|--------|--------------------|--------------|-----------|
| 4,5    | F 45 TSSG          | <b>15,03</b> | 120       |
| 7      | F 70 TSSG          | <b>16,13</b> | 120       |
| 9      | F 90 TSSG          | <b>16,39</b> | 120       |
| 11     | F 110 TSSG         | <b>17,43</b> | 120       |
| 12,5   | F 125 TSSG         | <b>18,21</b> | 120       |

#### Schlüter®-FINEC-TSG

Αλουμίνιο με σαγρέ επίστρωση γκρι

| H (mm) | L = 2,50 m<br>Κωδ. | € / m        | KV (τεμ.) |
|--------|--------------------|--------------|-----------|
| 4,5    | F 45 TSG           | <b>15,03</b> | 120       |
| 7      | F 70 TSG           | <b>16,13</b> | 120       |
| 9      | F 90 TSG           | <b>16,39</b> | 120       |
| 11     | F 110 TSG          | <b>17,43</b> | 120       |
| 12,5   | F 125 TSG          | <b>18,21</b> | 120       |

#### Schlüter®-FINEC-TSOB

Αλουμίνιο με σαγρέ επίστρωση μπρονζέ

| H (mm) | L = 2,50 m<br>Κωδ. | € / m        | KV (τεμ.) |
|--------|--------------------|--------------|-----------|
| 4,5    | F 45 TSOB          | <b>15,03</b> | 120       |
| 7      | F 70 TSOB          | <b>16,13</b> | 120       |
| 9      | F 90 TSOB          | <b>16,39</b> | 120       |
| 11     | F 110 TSOB         | <b>17,43</b> | 120       |
| 12,5   | F 125 TSOB         | <b>18,21</b> | 120       |

#### Schlüter®-FINEC-TSLA

Αλουμίνιο με σαγρέ επίστρωση ανοιχτό ανθρακί

| H (mm) | L = 2,50 m<br>Κωδ. | € / m        | KV (τεμ.) |
|--------|--------------------|--------------|-----------|
| 4,5    | F 45 TSLA          | <b>15,03</b> | 120       |
| 7      | F 70 TSLA          | <b>16,13</b> | 120       |
| 9      | F 90 TSLA          | <b>16,39</b> | 120       |
| 11     | F 110 TSLA         | <b>17,43</b> | 120       |
| 12,5   | F 125 TSLA         | <b>18,21</b> | 120       |

#### Schlüter®-FINEC-TSDA

Αλουμίνιο με σαγρέ επίστρωση σκούρο ανθρακί

| H (mm) | L = 2,50 m<br>Κωδ. | € / m        | KV (τεμ.) |
|--------|--------------------|--------------|-----------|
| 4,5    | F 45 TSDA          | <b>15,03</b> | 120       |
| 7      | F 70 TSDA          | <b>16,13</b> | 120       |
| 9      | F 90 TSDA          | <b>16,39</b> | 120       |
| 11     | F 110 TSDA         | <b>17,43</b> | 120       |
| 12,5   | F 125 TSDA         | <b>18,21</b> | 120       |

#### Schlüter®-FINEC-TSR

Αλουμίνιο με σαγρέ επίστρωση καφέ της σκουριάς

| H (mm) | L = 2,50 m<br>Κωδ. | € / m        | KV (τεμ.) |
|--------|--------------------|--------------|-----------|
| -      | -                  | -            | -         |
| 4,5    | F 45 TSR           | <b>15,03</b> | 120       |
| 7      | F 70 TSR           | <b>16,13</b> | 120       |
| 9      | F 90 TSR           | <b>16,39</b> | 120       |
| 11     | F 110 TSR          | <b>17,43</b> | 120       |
| 12,5   | F 125 TSR          | <b>18,21</b> | 120       |

#### Schlüter®-FINEC-MBW

Αλουμίνιο με έγχρωμη επίστρωση, λαμπερό λευκό ματ

| H (mm) | L = 2,50 m<br>Κωδ. | € / m       | KV (τεμ.) |
|--------|--------------------|-------------|-----------|
| 2,5    | F 25 MBW           | <b>7,20</b> | 120       |
| 4,5    | F 45 MBW           | <b>7,45</b> | 120       |
| 7      | F 70 MBW           | <b>7,85</b> | 120       |
| 9      | F 90 MBW           | <b>7,97</b> | 120       |
| 11     | F 110 MBW          | <b>8,10</b> | 120       |
| 12,5   | F 125 MBW          | <b>8,35</b> | 120       |

#### Schlüter®-FINEC-MGS

Αλουμίνιο με έγχρωμη επίστρωση, μαύρο γραφίτη ματ

| H (mm) | L = 2,50 m<br>Κωδ. | € / m       | KV (τεμ.) |
|--------|--------------------|-------------|-----------|
| -      | -                  | -           | -         |
| 4,5    | F 45 MGS           | <b>7,45</b> | 120       |
| 7      | F 70 MGS           | <b>7,85</b> | 120       |
| 9      | F 90 MGS           | <b>7,97</b> | 120       |
| 11     | F 110 MGS          | <b>8,10</b> | 120       |
| 12,5   | F 125 MGS          | <b>8,35</b> | 120       |

## Γωνιακό σετ



## Schlüter®-FINEC-TS/ES

Γωνιακό σετ, αλουμίνιο με σαγρέ επίστρωση

| H (mm) | Κωδ.            | € / Σετ | P (Σετ) |
|--------|-----------------|---------|---------|
| 4,5    | ES / F 45 ...*  | 25,16   | 50      |
| 7      | ES / F 70 ...*  | 25,16   | 50      |
| 9      | ES / F 90 ...*  | 25,16   | 50      |
| 11     | ES / F 110 ...* | 25,16   | 50      |
| 12,5   | ES / F 125 ...* | 25,16   | 50      |



## Schlüter®-FINEC-TS/ES

Γωνιακό σετ, αλουμίνιο με έγχρωμη επίστρωση

| H (mm) | Κωδ.              | € / Σετ | P (Σετ) |
|--------|-------------------|---------|---------|
| 2,5    | ES / F 25 ...**   | 20,59   | 50      |
| 4,5    | ES / F 45 ...***  | 20,59   | 50      |
| 7      | ES / F 70 ...***  | 20,59   | 50      |
| 9      | ES / F 90 ...***  | 20,59   | 50      |
| 11     | ES / F 110 ...*** | 20,59   | 50      |
| 12,5   | ES / F 125 ...*** | 20,59   | 50      |

## Επισήμανση:

Το γωνιακό σετ αποτελείται από τρία μέρη, το καθένα με L = 10 cm.

## Συμπλήρωση κωδικού με επιφάνεια/χρώμα (π.χ. ES / F 25 MBW)

\* Επιφάνειες/Χρώματα: TSB - TSBG - TSC - TSDA - TSG - TSI - TSLA - TSOB - TSR - TSSG

\*\* Επιφάνειες/Χρώματα: MBW

\*\*\* Επιφάνειες/Χρώματα: MBW - MGS

## Διαθέσιμες επιφάνειες | χρώματα



Μια επισκόπηση των επιφανειών και των χρωμάτων θα βρείτε αρχίζοντας από τη σελίδα 342.



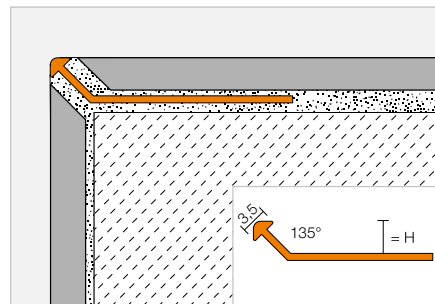
## Προφίλ τελειώματος

### Schlüter®-FINEC-A



Το Schlüter-FINEC-A είναι ένα προφίλ τελειώματος υψηλής ποιότητας από ανοδιωμένο ή επιστρωμένο αλουμίνιο για τις εξωτερικές ακμές σε πλακάκια, υαλομωσαϊκά ή επιφάνειες από σοβά/σπατουλαριστές. Το προφίλ προστατεύει τα άκρα της επίστρωσης από μηχανικές ζημιές και σχηματίζει μια λεπτή και κομψή γωνία στον τοίχο.

(Δελτίο δεδομένων προϊόντος 2.17)



### Schlüter®-FINEC-AE

Αλουμίνιο, φυσικό, ματ, ανοδιωμένο

| H (mm) | L = 2,50 m<br>Κωδ. | € / m       | KV (τεμ.) |
|--------|--------------------|-------------|-----------|
| 2,5    | F 25 AE            | <b>6,68</b> | 120       |
| 4,5    | F 45 AE            | <b>6,75</b> | 120       |
| 7      | F 70 AE            | <b>7,06</b> | 120       |
| 9      | F 90 AE            | <b>7,45</b> | 120       |
| 11     | F 110 AE           | <b>8,04</b> | 120       |
| 12,5   | F 125 AE           | <b>8,29</b> | 120       |



### Schlüter®-FINEC-AC

Αλουμίνιο με έγχρωμη επίστρωση

| H (mm) | L = 2,50 m<br>Κωδ. | € / m       | KV (τεμ.) |
|--------|--------------------|-------------|-----------|
| 2,5    | F 25 ...*          | <b>7,20</b> | 120       |
| 4,5    | F 45 ...**         | <b>7,45</b> | 120       |
| 7      | F 70 ...**         | <b>7,85</b> | 120       |
| 9      | F 90 ...**         | <b>7,97</b> | 120       |
| 11     | F 110 ...**        | <b>8,10</b> | 120       |
| 12,5   | F 125 ...**        | <b>8,35</b> | 120       |

## Γωνιακό σετ

### Schlüter®-FINEC-AE/ES

Γωνιακό σετ, αλουμίνιο φυσικό ματ ανοδιωμένο

| H (mm) | Κωδ.          | € / Σετ      | P (Σετ) |
|--------|---------------|--------------|---------|
| 2,5    | ES / F 25 AE  | <b>20,59</b> | 50      |
| 4,5    | ES / F 45 AE  | <b>20,59</b> | 50      |
| 7      | ES / F 70 AE  | <b>20,59</b> | 50      |
| 9      | ES / F 90 AE  | <b>20,59</b> | 50      |
| 11     | ES / F 110 AE | <b>20,59</b> | 50      |
| 12,5   | ES / F 125 AE | <b>20,59</b> | 50      |



### Schlüter®-FINEC-AC/ES

Γωνιακό σετ, αλουμίνιο με έγχρωμη επίστρωση

| H (mm) | Κωδ.             | € / Σετ      | P (Σετ) |
|--------|------------------|--------------|---------|
| 2,5    | ES / F 25 ...*   | <b>20,59</b> | 50      |
| 4,5    | ES / F 45 ...**  | <b>20,59</b> | 50      |
| 7      | ES / F 70 ...**  | <b>20,59</b> | 50      |
| 9      | ES / F 90 ...**  | <b>20,59</b> | 50      |
| 11     | ES / F 110 ...** | <b>20,59</b> | 50      |
| 12,5   | ES / F 125 ...** | <b>20,59</b> | 50      |

### Επισημάνση:

Το γωνιακό σετ αποτελείται από τρία μέρη, το καθένα με L = 10 cm.

### Συμπλήρωση χρώματος στον κωδικό είδους (π.χ. ES / F 25 MBW)



\* Χρώματα: MBW

\*\* Χρώματα: MBW - MGS

Μια επισκόπηση των επιφανειών και των χρωμάτων θα βρείτε αρχίζοντας από τη σελίδα 342.







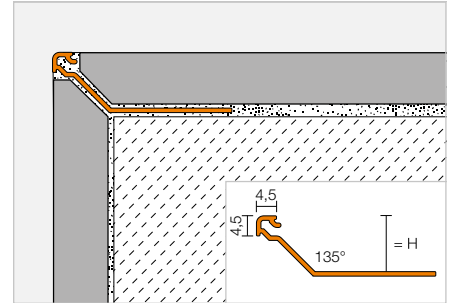
## Προφίλ τελειώματος

### Schlüter®-FINEC-SQ



Το Schlüter-FINEC-SQ είναι ένα προφίλ τελειώματος υψηλής ποιότητας από αλουμίνιο ανοδιωμένο, με χρωματική ή με σαγρέ επίστρωση για τις εξωτερικές ακμές σε πλακάκια. Το προφίλ προστατεύει τα άκρα της επίστρωσης από μηχανικές ζημιές και σχηματίζει μια λεπτή, κομψή και τετραγωνισμένη γωνία στον τοίχο.

(Δελτίο δεδομένων προϊόντος 2.17)



#### Schlüter®-FINEC-SQ-AE

Αλουμίνιο, φυσικό, ματ, ανοδιωμένο

| H (mm) | L = 2,50 m<br>Κωδ. | € / m | KV (τεμ.) |
|--------|--------------------|-------|-----------|
| 11     | F SQ 110 AE        | 7,53  | 120       |
| 12,5   | F SQ 125 AE        | 8,12  | 120       |
| 15     | F SQ 150 AE        | 8,69  | 120       |

#### Schlüter®-FINEC-SQ-TSI

Αλουμίνιο με σαγρέ επίστρωση ελεφαντόδοντο

| H (mm) | L = 2,50 m<br>Κωδ. | € / m | KV (τεμ.) |
|--------|--------------------|-------|-----------|
| 11     | F SQ 110 TSI       | 16,81 | 120       |
| 12,5   | F SQ 125 TSI       | 17,21 | 120       |
| 15     | F SQ 150 TSI       | 17,57 | 120       |

#### Schlüter®-FINEC-SQ-TSB

Αλουμ. με σαγρέ επίστρωση μπτεζ

| H (mm) | L = 2,50 m<br>Κωδ. | € / m | KV (τεμ.) |
|--------|--------------------|-------|-----------|
| 11     | F SQ 110 TSB       | 16,81 | 120       |
| 12,5   | F SQ 125 TSB       | 17,21 | 120       |
| 15     | F SQ 150 TSB       | 17,57 | 120       |

#### Schlüter®-FINEC-SQ-TSOB

Αλουμίνιο με σαγρέ επίστρωση μπρονζέ

| H (mm) | L = 2,50 m<br>Κωδ. | € / m | KV (τεμ.) |
|--------|--------------------|-------|-----------|
| 11     | F SQ 110 TSOB      | 16,81 | 120       |
| 12,5   | F SQ 125 TSOB      | 17,21 | 120       |
| 15     | F SQ 150 TSOB      | 17,57 | 120       |

#### Schlüter®-FINEC-SQ-TSR

Αλουμίνιο με σαγρέ επίστρωση καφέ της σκουριάς

| H (mm) | L = 2,50 m<br>Κωδ. | € / m | KV (τεμ.) |
|--------|--------------------|-------|-----------|
| 11     | F SQ 110 TSR       | 16,81 | 120       |
| 12,5   | F SQ 125 TSR       | 17,21 | 120       |
| 15     | F SQ 150 TSR       | 17,57 | 120       |

#### Schlüter®-FINEC-SQ-TSC

Αλουμίνιο με σαγρέ επίστρωση κρεμ

| H (mm) | L = 2,50 m<br>Κωδ. | € / m | KV (τεμ.) |
|--------|--------------------|-------|-----------|
| 11     | F SQ 110 TSC       | 16,81 | 120       |
| 12,5   | F SQ 125 TSC       | 17,21 | 120       |
| 15     | F SQ 150 TSC       | 17,57 | 120       |

#### Schlüter®-FINEC-SQ-TSSG

Αλουμίνιο με σαγρέ επίστρωση γκρι της πέτρας

| H (mm) | L = 2,50 m<br>Κωδ. | € / m | KV (τεμ.) |
|--------|--------------------|-------|-----------|
| 11     | F SQ 110 TSSG      | 16,81 | 120       |
| 12,5   | F SQ 125 TSSG      | 17,21 | 120       |
| 15     | F SQ 150 TSSG      | 17,57 | 120       |

#### Schlüter®-FINEC-SQ-TSLA

Αλουμίνιο με σαγρέ επίστρωση ανοιχτό ανθρακί

| H (mm) | L = 2,50 m<br>Κωδ. | € / m | KV (τεμ.) |
|--------|--------------------|-------|-----------|
| 11     | F SQ 110 TSLA      | 16,81 | 120       |
| 12,5   | F SQ 125 TSLA      | 17,21 | 120       |
| 15     | F SQ 150 TSLA      | 17,57 | 120       |

#### Schlüter®-FINEC-SQ-MBW

Αλουμίνιο με έγχρωμη επίστρωση, λαμπερό λευκό ματ

| H (mm) | L = 2,50 m<br>Κωδ. | € / m | KV (τεμ.) |
|--------|--------------------|-------|-----------|
| 11     | F SQ 110 MBW       | 9,86  | 120       |
| 12,5   | F SQ 125 MBW       | 10,43 | 120       |
| 15     | F SQ 150 MBW       | 11,01 | 120       |

#### Schlüter®-FINEC-SQ-TSBG

Αλουμίνιο με σαγρέ επίστρωση γκρι-μπτεζ

| H (mm) | L = 2,50 m<br>Κωδ. | € / m | KV (τεμ.) |
|--------|--------------------|-------|-----------|
| 11     | F SQ 110 TSBG      | 16,81 | 120       |
| 12,5   | F SQ 125 TSBG      | 17,21 | 120       |
| 15     | F SQ 150 TSBG      | 17,57 | 120       |

#### Schlüter®-FINEC-SQ-TSG

Αλουμίνιο με σαγρέ επίστρωση γκρι

| H (mm) | L = 2,50 m<br>Κωδ. | € / m | KV (τεμ.) |
|--------|--------------------|-------|-----------|
| 11     | F SQ 110 TSG       | 16,81 | 120       |
| 12,5   | F SQ 125 TSG       | 17,21 | 120       |
| 15     | F SQ 150 TSG       | 17,57 | 120       |

#### Schlüter®-FINEC-SQ-TSDA

Αλουμίνιο με σαγρέ επίστρωση σκούρο ανθρακί

| H (mm) | L = 2,50 m<br>Κωδ. | € / m | KV (τεμ.) |
|--------|--------------------|-------|-----------|
| 11     | F SQ 110 TSDA      | 16,81 | 120       |
| 12,5   | F SQ 125 TSDA      | 17,21 | 120       |
| 15     | F SQ 150 TSDA      | 17,57 | 120       |

#### Schlüter®-FINEC-SQ-MGS

Αλουμίνιο με έγχρωμη επίστρωση, μαύρο γραφίτη ματ

| H (mm) | L = 2,50 m<br>Κωδ. | € / m | KV (τεμ.) |
|--------|--------------------|-------|-----------|
| 11     | F SQ 110 MGS       | 9,86  | 120       |
| 12,5   | F SQ 125 MGS       | 10,43 | 120       |
| 15     | F SQ 150 MGS       | 11,01 | 120       |





## Γωνία

### Schlüter®-QUADEC-A/EV

Εξωτερική/εσωτερική γωνία 90°, μασίφ αλουμίνιο

| H (mm) | Κωδ.         | € / τμχ.    | P (τεμ.) |
|--------|--------------|-------------|----------|
| 4,5    | EV / Q 45 AE | <b>8,51</b> | 50       |

### Schlüter®-QUADEC-A/ED

Εξωτερική γωνία 90°, απομίμηση αλουμινίου

| H (mm) | Κωδ.        | € / τμχ.    | P (τεμ.) |
|--------|-------------|-------------|----------|
| 4,5    | ED / Q 45 E | <b>4,74</b> | 50       |

### Schlüter®-QUADEC-TS/EV

Εσωτερική/Εξωτερική γωνία 90°, αλουμίνιο με διαμορφωμένη επίστρωση

| H (mm) | Κωδ.           | € / τμχ.     | P (τεμ.) |
|--------|----------------|--------------|----------|
| 4,5    | EV / Q 45 ...* | <b>12,52</b> | 50       |

### Schlüter®-QUADEC-AC/EV

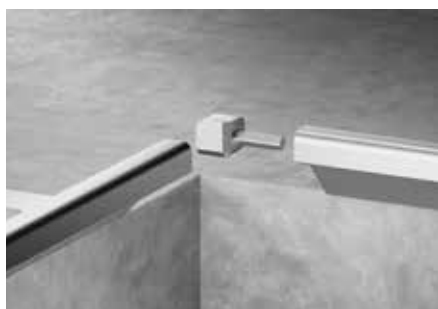
Εξωτερική/Εσωτερική γωνία 90° για QUADEC-MBW/-MGS, μασίφ αλουμίνιο

| H (mm) | Κωδ.            | € / τμχ.     | P (τεμ.) |
|--------|-----------------|--------------|----------|
| 4,5    | EV / Q 45 ...** | <b>12,52</b> | 50       |

### Schlüter®-QUADEC-AC/ED

Εξωτερική γωνία 90° για QUADEC-MBW/-MGS, απομίμηση χυτού μετάλλου

| H (mm) | Κωδ.            | € / τμχ.    | P (τεμ.) |
|--------|-----------------|-------------|----------|
| 4,5    | ED / Q 45 ...** | <b>4,67</b> | 50       |



### Συμπλήρωση κωδικού με επιφάνεια/χρώμα (π.χ. EV / Q 45 TSBG)

\* Επιφάνειες/Χρώματα: TSB - TSBG - TSC - TSDA - TSG - TSI - TSLA - TSOB - TSR - TSSG

\*\* Επιφάνειες/Χρώματα: MBW - MGS

## Διαθέσιμες επιφάνειες | χρώματα



Μια επισκόπηση των επιφανειών και των χρωμάτων θα βρείτε αρχίζοντας από τη σελίδα 342.

# Schlüter®-ARCLINE

Ευέλικτη και εξατομικευμένη διαμόρφωση του μπάνιου με προφίλ

Για πρωτοποριακή διαμόρφωση, υψηλή ευελιξία και πρόσθετη λειτουργικότητα στο μπάνιο, υπάρχει το Schlüter-ARCLINE – το σύστημα προφίλ για την υποδοχή αξεσουάρ υψηλής ποιότητας. Με βάση το σύνθημα «κλικ αντί για τρύπημα», τα προφίλ Schlüter-ARCLINE διατηρούν ανέπαφα τα πλακάκια και τη στεγανοποίηση που βρίσκεται πίσω τους. Έτσι γίνεται εφικτή η ευέλικτη και εξατομικευμένη διαμόρφωση του μπάνιου. Εσείς αποφασίζετε αν θα συνδυάσετε πλακάκια, προφίλ και γυάλινες βάσεις σε κοντινές αποχρώσεις ή αν θα παίξετε με τις αντιθέσεις.

- ✓ Υψηλής ποιότητας προφίλ αλουμινίου Schlüter
- ✓ Κομψά επώνυμα αξεσουάρ της KEUCO
- ✓ Διακοσμητικό έγχρωμο γυαλί ασφαλείας
- ✓ Εξατομικευμένη διαμόρφωση του μπάνιου
- ✓ Ευελιξία στην τοποθέτηση των αξεσουάρ μπάνιου
- ✓ Κλικ αντί για τρύπημα
- ✓ Χωρίς ζημιές στα πλακάκια και τη στεγανοποίηση
- ✓ Λειτουργικότητα, ευελιξία και design σε ένα σύστημα





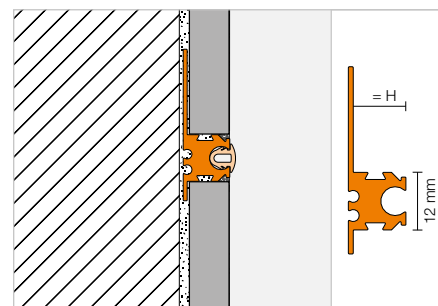
## Προφίλ υποδοχής

### Schlüter®-ARCLINE-APW



Το Schlüter-ARCLINE-APW είναι ένα διακοσμητικό προφίλ για τη διαμόρφωση αρμών σε επιστρώσεις πλακιδίων στον τοίχο, και σχηματίζει έναν στενό ανοιχτό αρμό. Ο αρμός αυτός ενδείκνυται για την υποδοχή αξεσουάρ Schlüter-ARCLINE-BAK και την εξατομικευμένη διαμόρφωση του μπάνιου. Το προφίλ παραδίδεται με διακοσμητικό ένθετο από πλαστικό στο χρώμα του προφίλ, με το οποίο μπορείτε να κλείσετε τον ανοιχτό αρμό αν είναι επιθυμητό.

(Δελτίο δεδομένων προϊόντος 2.18)



#### Schlüter®-ARCLINE-APW-AE

Αλουμίνιο, φυσικό, ματ, ανοδιωμένο

| H (mm) | L = 2,50 m<br>Κωδ. | € / m        | KV (τεμ.) |
|--------|--------------------|--------------|-----------|
| 8      | ALW 80 AE          | <b>22,85</b> | 120       |
| 11     | ALW 110 AE         | <b>24,42</b> | 120       |

#### Schlüter®-ARCLINE-APW-AC

Αλουμίνιο με έγχρωμη επίστρωση, λαμπερό λευκό ματ

| H (mm) | L = 2,50 m<br>Κωδ. | € / m        | KV (τεμ.) |
|--------|--------------------|--------------|-----------|
| 8      | ALW 80 MBW         | <b>25,67</b> | 120       |
| 11     | ALW 110 MBW        | <b>26,92</b> | 120       |

#### Schlüter®-ARCLINE-APW-TSC

Αλουμίνιο με σαργέ επίστρωση κρεμ

| H (mm) | L = 2,50 m<br>Κωδ. | € / m        | KV (τεμ.) |
|--------|--------------------|--------------|-----------|
| 8      | ALW 80 TSC         | <b>28,79</b> | 120       |
| 11     | ALW 110 TSC        | <b>30,04</b> | 120       |

#### Schlüter®-ARCLINE-APW-TSDA

Αλουμίνιο με σαργέ επίστρωση σκούρο ανθρακί

| H (mm) | L = 2,50 m<br>Κωδ. | € / m        | KV (τεμ.) |
|--------|--------------------|--------------|-----------|
| 8      | ALW 80 TSDA        | <b>28,79</b> | 120       |
| 11     | ALW 110 TSDA       | <b>30,04</b> | 120       |

#### Επισημάνση:

Κατά την τοποθέτηση των προϊόντων Schlüter-ARCLINE, λαμβάνετε υπόψη τα τεχνικά στοιχεία που περιέχονται στα δελτία δεδομένων. Για την τοποθέτηση των προϊόντων Schlüter-ARCLINE-BAK-TB συνιστάται το προφίλ ARCLINE να τοποθετηθεί σε ελάχιστο ύψος 70 cm πάνω από το δάπεδο.

## Τελικό καπάκι | Σύνδεσμος

#### Schlüter®-ARCLINE-APW / EK

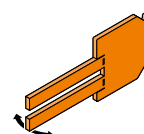
Τελικό καπάκι

| H (mm) | Κωδ.              | € / τμχ.    | P (τεμ.) |
|--------|-------------------|-------------|----------|
| 8      | EK / ALW 80 ...*  | <b>6,89</b> | 50       |
| 11     | EK / ALW 110 ...* | <b>6,89</b> | 50       |

#### Schlüter®-ARCLINE-AL / V

Συνδετήρες (σετ = 2 τεμ.)

| Κωδ.   | € / Σετ     | P (Σετ) |
|--------|-------------|---------|
| V / AL | <b>3,13</b> | 50      |



EK / ALW

#### Συμπλήρωση κωδικού με επιφάνεια/χρώμα (π.χ. EK / ALW 80 TSC)

\* Επιφάνειες/Χρώματα: AE - MBW - TSC - TSDA

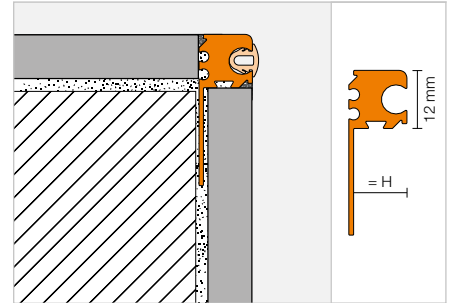
Μια επισκόπηση των επιφανειών και των χρωμάτων θα βρείτε αρχίζοντας από τη σελίδα 342.

## Προφίλ υποδοχής | Τελικό καπάκι | Σύνδεσμος

## Schlüter®-ARCLINE-APE



Το Schlüter-ARCLINE-APE είναι ένα διακοσμητικό προφίλ για τη διαμόρφωση αρμών στις ακμές πλακοστρωμένων ραφιών και διαχωριστικών, και σχηματίζει έναν στενό ανοιχτό αρμό. Ο αρμός αυτός ενδείκνυται για την υποδοχή των αξεσουάρ Schlüter-ARCLINE-BAK και την εξατομικευμένη διαμόρφωση του μπάνιου. Το προφίλ παραδίδεται με διακοσμητικό ένθετο από πλαστικό στο χρώμα του προφίλ, με το οποίο μπορείτε να κλείσετε τον ανοιχτό αρμό αν είναι επιθυμητό.  
(Δελτίο δεδομένων προϊόντος 2.19)



## Schlüter®-ARCLINE-APE-AE

Αλουμίνιο, φυσικό, ματ, ανοδιωμένο

| H (mm) | L = 2,50 m<br>Κωδ. | € / m | KV (τεμ.) |
|--------|--------------------|-------|-----------|
| 8      | ALE 80 AE          | 21,60 | 120       |
| 11     | ALE 110 AE         | 23,17 | 120       |

## Schlüter®-ARCLINE-APE-AC

Αλουμίνιο με έγχρωμη επίστρωση, λαμπερό λευκό ματ

| H (mm) | L = 2,50 m<br>Κωδ. | € / m | KV (τεμ.) |
|--------|--------------------|-------|-----------|
| 8      | ALE 80 MBW         | 23,47 | 120       |
| 11     | ALE 110 MBW        | 25,04 | 120       |

## Schlüter®-ARCLINE-APE-TSC

Αλουμίνιο με σαργέ επίστρωση κρεμ

| H (mm) | L = 2,50 m<br>Κωδ. | € / m | KV (τεμ.) |
|--------|--------------------|-------|-----------|
| 8      | ALE 80 TSC         | 25,67 | 120       |
| 11     | ALE 110 TSC        | 28,17 | 120       |

## Schlüter®-ARCLINE-APE-TSDA

Αλουμίνιο με σαργέ επίστρωση σκούρο ανθρακί

| H (mm) | L = 2,50 m<br>Κωδ. | € / m | KV (τεμ.) |
|--------|--------------------|-------|-----------|
| 8      | ALE 80 TSDA        | 25,67 | 120       |
| 11     | ALE 110 TSDA       | 28,17 | 120       |

## Schlüter®-ARCLINE-APE / EK

Τελικό καπάκι

| H (mm) | Κωδ.              | € / τμχ. | P (τεμ.) |
|--------|-------------------|----------|----------|
| 8      | EK / ALE 80 ...*  | 6,89     | 50       |
| 11     | EK / ALE 110 ...* | 6,89     | 50       |

## Schlüter®-ARCLINE-AL / V

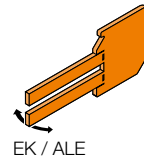
Συνδετήρες (σετ = 2 τεμ.)

| Κωδ.   | € / Σετ | P (Σετ) |
|--------|---------|---------|
| V / AL | 3,13    | 50      |

## Συμπλήρωση κωδικού με επιφάνεια/χρώμα (π.χ. EK / ALE 80 TSC)

\* Επιφάνειες/Χρώματα: AE - MBW - TSC - TSDA

Μια επισκόπηση των επιφανειών και των χρωμάτων θα βρείτε αρχίζοντας από τη σελίδα 342.



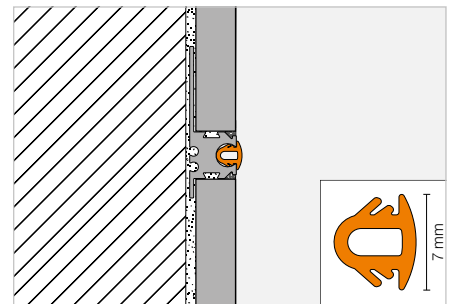
EK / ALE

## Διακοσμητικό ένθετο

## Schlüter®-ARCLINE-DEL



Το Schlüter-ARCLINE-DEL είναι ένα καλαίσθητο και προστατευτικό διακοσμητικό ένθετο για τα προφίλ Schlüter-ARCLINE-APW/-APE. Με τους διάφορους χρωματισμούς που διατίθενται, μπορείτε να δημιουργήσετε στους τοίχους αντιθέσεις ή να παίξετε με τις αποχρώσεις σύμφωνα με τις τελευταίες τάσεις στα πλακίδια.  
(Δελτίο δεδομένων προϊόντος 2.18)



## Schlüter®-ARCLINE-DEL

Διακοσμητικό ένθετο

| L = 2,50 m<br>Κωδ. | € / m | KV (τεμ.) |
|--------------------|-------|-----------|
| AL DEL / ...*      | 4,38  | 60        |

## Συμπλήρωση χρώματος στον κωδικό είδους (π.χ. AL DEL / DA)



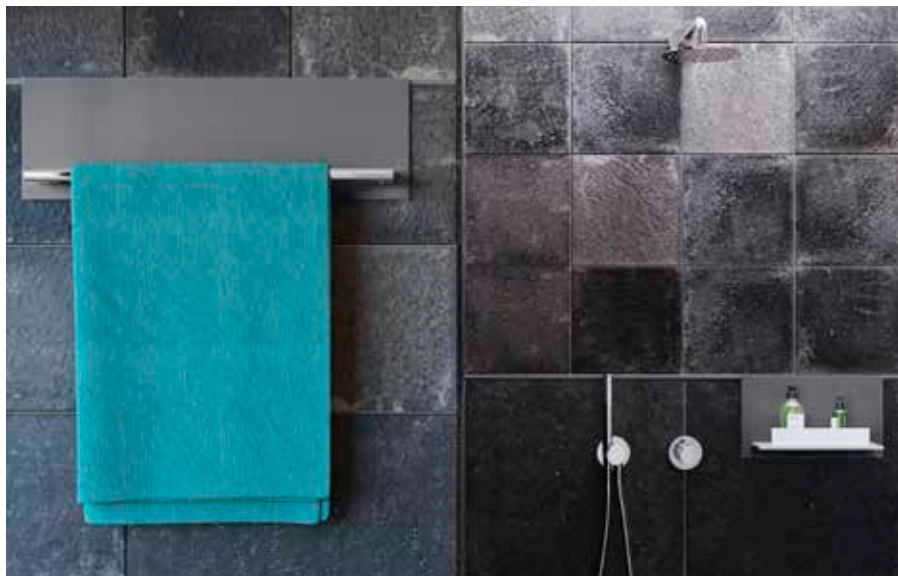
\* Χρώματα: C - DA - GAE - MBW

Μια επισκόπηση των επιφανειών και των χρωμάτων θα βρείτε αρχίζοντας από τη σελίδα 342.



## Αξεσουάρ μπάνιου

### Schlüter®-ARCLINE-BAK



Τα Schlüter-ARCLINE-BAK είναι αξεσουάρ μπάνιου design της εταιρείας KEUCO, προτοποθετημένα σε έγχρωμο σατινέ γυαλί ασφαλείας. Οι υαλοπίνακες έχουν στην πίσω πλευρά τους μια βάση συγκράτησης, με την οποία αναρτώνται εύκολα στα προφίλ Schlüter-ARCLINE και εκεί η θέση τους μπορεί να ρυθμιστεί με ευελιξία. Τα αξεσουάρ των σειρών design KEUCO EDITION 400 / EDITION 11 και PLAN σε διάφορους χρωματισμούς καλύπτουν μεγάλο φάσμα προτιμήσεων.

(Δελτίο δεδομένων προϊόντος 2.20)

**i**  
Η τοποθέτηση των αξεσουάρ μπάνιου είναι εφικτή μόνο σε συνδυασμό με τα προφίλ Schlüter-ARCLINE.

### Schlüter®-ARCLINE-BAK με τη συλλογή design KEUCO PLAN



#### Schlüter®-ARCLINE-BAK-H

Άγκιστρο για πετσέτα σε γυάλινη βάση, σειρά PLAN

| Διαστάσεις: 220 x 380 mm<br>Κωδ. | € / τμχ. | P (τεμ.) |
|----------------------------------|----------|----------|
| AL PLAN H ...*                   | 269,17   | 10       |



#### Schlüter®-ARCLINE-BAK-HR

Κρίκος για πετσέτα σε γυάλινη βάση, σειρά PLAN

| Διαστάσεις: 220 x 380 mm<br>Κωδ. | € / τμχ. | P (τεμ.) |
|----------------------------------|----------|----------|
| AL PLAN HR ...*                  | 406,87   | 10       |



#### Schlüter®-ARCLINE-BAK-BH

Βέργα πετσέτας μπάνιου σε γυάλινη βάση, σειρά PLAN

| Διαστάσεις: 220 x 700 mm<br>Κωδ. | € / τμχ. | P (τεμ.) |
|----------------------------------|----------|----------|
| AL PLAN BH 1 ...*                | 406,87   | 10       |



#### Schlüter®-ARCLINE-BAK-RH

Βάση ρολού υγιείας σε γυάλινη βάση, σειρά PLAN

| Διαστάσεις: 220 x 220 mm<br>Κωδ. | € / τμχ. | P (τεμ.) |
|----------------------------------|----------|----------|
| AL PLAN RH ...*                  | 269,17   | 10       |



#### Επισημάνση:

Κατά την τοποθέτηση των προϊόντων Schlüter-ARCLINE, λαμβάνετε υπόψη τα τεχνικά στοιχεία που περιέχονται στα δελτία δεδομένων. Για την τοποθέτηση των προϊόντων Schlüter-ARCLINE-BAK-TB συνιστάται το προφίλ ARCLINE να τοποθετηθεί σε ελάχιστο ύψος 70 cm πάνω από το δάπεδο.

#### Schlüter®-ARCLINE-BAK-TB

Σετ πιγκάλ σε γυάλινη βάση, σειρά PLAN

| Διαστάσεις: 600 x 170 mm<br>Κωδ. | € / τμχ. | P (τεμ.) |
|----------------------------------|----------|----------|
| AL PLAN TB ...*                  | 481,99   | 10       |

## Schlüter®-ARCLINE-BAK με τη συλλογή design KEUCO EDITION 400 / EDITION 11

**Schlüter®-ARCLINE-BAK-A**

Ράφι σε γυάλινη βάση,  
σειρά EDITION 400

| Διαστάσεις: 220 x 380 mm<br>Κωδ. | € / τμχ.      | P (τεμ.) |
|----------------------------------|---------------|----------|
| AL E400 A ...*                   | <b>338,01</b> | 10       |

**Schlüter®-ARCLINE-BAK-AW**

Ράφι με μάκτρο σε γυάλινη βάση,  
σειρά EDITION 400

| Διαστάσεις: 220 x 380 mm<br>Κωδ. | € / τμχ.      | P (τεμ.) |
|----------------------------------|---------------|----------|
| AL E400 AW ...*                  | <b>406,87</b> | 10       |

**Schlüter®-ARCLINE-BAK-AK**

Καλάθι σε γυάλινη βάση,  
σειρά EDITION 11

| Διαστάσεις: 220 x 380 mm<br>Κωδ. | € / τμχ.      | P (τεμ.) |
|----------------------------------|---------------|----------|
| AL E11 AK ...*                   | <b>456,96</b> | 10       |

**Schlüter®-ARCLINE-BAK-H**

Διπλό άγκιστρο για πετσέτες σε γυάλινη βάση,  
σειρά EDITION 400

| Διαστάσεις: 220 x 380 mm<br>Κωδ. | € / τμχ.      | P (τεμ.) |
|----------------------------------|---------------|----------|
| AL E400 H ...*                   | <b>319,25</b> | 10       |

**Schlüter®-ARCLINE-BAK-HR**

Κρίκος για πετσέτα σε γυάλινη βάση,  
σειρά EDITION 400

| Διαστάσεις: 220 x 380 mm<br>Κωδ. | € / τμχ.      | P (τεμ.) |
|----------------------------------|---------------|----------|
| AL E400 HR ...*                  | <b>375,57</b> | 10       |

**Schlüter®-ARCLINE-BAK-BH**

Βέργα πετσέτας μπάνιου σε γυάλινη βάση,  
σειρά EDITION 400

| Διαστάσεις: 220 x 700 mm<br>Κωδ. | € / τμχ.      | P (τεμ.) |
|----------------------------------|---------------|----------|
| AL E400 BH 1 ...*                | <b>425,65</b> | 10       |

**Schlüter®-ARCLINE-BAK-RH**

Βάση ρολού υγιείας σε γυάλινη βάση,  
σειρά EDITION 400

| Διαστάσεις: 220 x 220 mm<br>Κωδ. | € / τμχ.      | P (τεμ.) |
|----------------------------------|---------------|----------|
| AL E400 RH ...*                  | <b>294,21</b> | 10       |

**Schlüter®-ARCLINE-BAK-TB**

Σετ πινγκάλ σε γυάλινη βάση,  
σειρά EDITION 400

| Διαστάσεις: 600 x 170 mm<br>Κωδ. | € / τμχ.      | P (τεμ.) |
|----------------------------------|---------------|----------|
| AL E400 TB ...*                  | <b>413,13</b> | 10       |

Συμπλήρωση κωδικού με χρώμα τζαμιού (π.χ. AL E400 TB DA)



\* Χρώματα: C - DA - MBW

Μια επισκόπηση των επιφανειών και των χρωμάτων θα βρείτε αρχίζοντας από τη σελίδα 342.



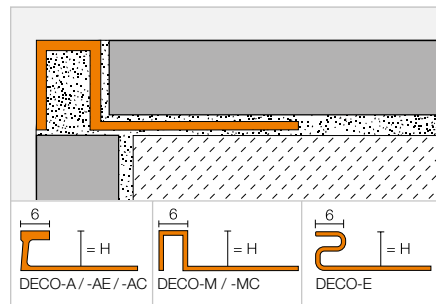
## Προφίλ τελειώματος

### Schlüter®-DECO



Το Schlüter-DECO είναι ένα προφίλ με όψη πλάτους 6 mm για το σχηματισμό διακοσμητικών αρμών σε πλακοστρώσεις. Τα Schlüter-DECO-M και -MC μπορούν να χρησιμοποιηθούν και ως προφίλ τελειώματος για εξωτερικές γωνίες τοίχων. Τα Schlüter-DECO από αλουμίνιο, ορείχαλκο και ανοξείδωτο χάλυβα είναι κατάλληλα και για τη διαμόρφωση πλακοστρώσεων.

(Δελτίο δεδομένων προϊόντος 1.6)



#### Schlüter®-DECO-E

Ανοξείδωτος χάλυβας V2A

| H (mm) | L = 2,50 m<br>Κωδ. | € / m | KV (τεμ.) |
|--------|--------------------|-------|-----------|
| 8      | E 80 D             | 16,52 | 120       |
| 9      | E 90 D             | 16,75 | 120       |
| 10     | E 100 D            | 16,99 | 120       |
| 11     | E 110 D            | 17,24 | 120       |
| 12,5   | E 125 D            | 17,62 | 120       |
| 14     | E 140 D            | 17,91 | 120       |
| 16     | E 160 D            | 18,49 | 120       |
| 18,5   | E 185 D            | 19,07 | 120       |
| 21     | E 210 D            | 19,66 | 120       |
| 25     | E 250 D            | 20,73 | 120       |
| 30     | E 300 D            | 21,95 | 120       |

#### Schlüter®-DECO-MC

Ορείχαλκος επιχρωμιωμένος

| H (mm) | L = 2,50 m<br>Κωδ. | € / m | KV (τεμ.) |
|--------|--------------------|-------|-----------|
| 9      | MC 90 D            | 38,75 | 120       |
| 11     | MC 110 D           | 39,90 | 120       |
| 12,5   | MC 125 D           | 40,65 | 120       |

#### Schlüter®-DECO-M

Ορείχαλκος

| H (mm) | L = 2,50 m<br>Κωδ. | € / m | KV (τεμ.) |
|--------|--------------------|-------|-----------|
| 9      | M 90 D             | 17,67 | 120       |
| 11     | M 110 D            | 18,44 | 120       |
| 12,5   | M 125 D            | 19,48 | 120       |



#### Schlüter®-DECO-A

Αλουμίνιο

| H (mm) | L = 2,50 m<br>Κωδ. | € / m | KV (τεμ.) |
|--------|--------------------|-------|-----------|
| 8      | A 80 D             | 6,80  | 120       |
| 10     | A 100 D            | 7,25  | 120       |
| 12,5   | A 125 D            | 7,80  | 120       |

#### Schlüter®-DECO-AE

Αλουμίνιο, φυσικό, ματ, ανοδιωμένο

| H (mm) | L = 2,50 m<br>Κωδ. | € / m | KV (τεμ.) |
|--------|--------------------|-------|-----------|
| 8      | AE 80 D            | 8,95  | 120       |
| 10     | AE 100 D           | 9,66  | 120       |
| 12,5   | AE 125 D           | 10,34 | 120       |

#### Schlüter®-DECO-AC

Αλουμίνιο με έγχρωμη επίστρωση

| H (mm) | L = 2,50 m<br>Κωδ. | € / m | KV (τεμ.) |
|--------|--------------------|-------|-----------|
| 8      | ...* 80 D          | 10,66 | 120       |
| 10     | ...* 100 D         | 11,53 | 120       |
| 12,5   | ...* 125 D         | 12,40 | 120       |

## Γωνία

#### Schlüter®-DECO-MC/EV

Εξωτερική γωνία 90°, ορείχαλκος επιχρωμιωμένος, μασίφ

| H (mm) | Κωδ.          | € / τμχ. | P (τεμ.) |
|--------|---------------|----------|----------|
| 9      | EV / MC 90 D  | 21,45    | 50       |
| 11     | EV / MC 110 D | 21,45    | 50       |
| 12,5   | EV / MC 125 D | 21,45    | 50       |



Schlüter-DECO-MC/EV



Συμπλήρωση χρώματος στον κωδικό είδους (π.χ. MGS 80 D)



\* Χρώματα: BW - MBW - MGS

Μια επισκόπηση των επιφανειών και των χρωμάτων θα βρείτε αρχίζοντας από τη σελίδα 342.

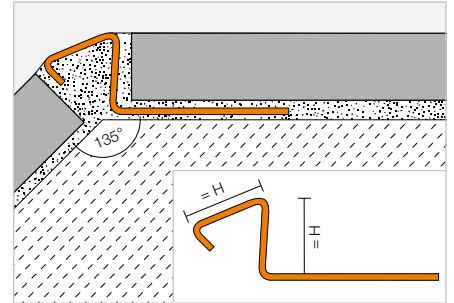


## Προφίλ τελειώματος

### Schlüter®-DECO-DE



Το Schlüter-DECO-DE είναι ένα υψηλής ποιότητας ακραίο προφίλ από ανοξείδωτο χάλυβα για εξωτερικές γωνίες τοίχων σε γωνία 135° προς την πλακόστρωση, και προσφέρει μια καλή προστασία στις ακμές.  
(Δελτίο δεδομένων προϊόντος 2.14)



#### Schlüter®-DECO-DE-E-S

Ανοξείδωτος χάλυβας V2A

| H (mm) | L = 2,50 m<br>Κωδ. | € / m        | KV (τεμ.) |
|--------|--------------------|--------------|-----------|
| 8      | DE 80 ES           | <b>17,57</b> | 120       |
| 10     | DE 100 ES          | <b>18,13</b> | 120       |
| 11     | DE 110 ES          | <b>18,59</b> | 120       |
| 12,5   | DE 125 ES          | <b>19,19</b> | 120       |

#### Schlüter®-DECO-DE-EB-S

Ανοξείδωτος χάλυβας V2A, βουρτσισμένος

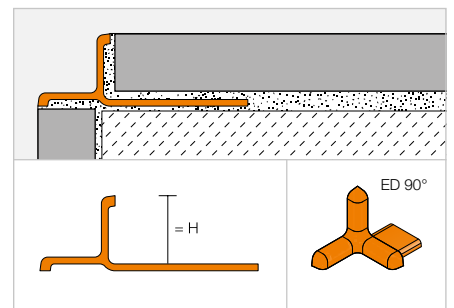
| H (mm) | L = 2,50 m<br>Κωδ. | € / m        | KV (τεμ.) |
|--------|--------------------|--------------|-----------|
| 8      | DE 80 EBS          | <b>22,46</b> | 120       |
| 10     | DE 100 EBS         | <b>23,18</b> | 120       |
| 11     | DE 110 EBS         | <b>23,71</b> | 120       |
| 12,5   | DE 125 EBS         | <b>24,52</b> | 120       |

## Προφίλ τελειώματος

### Schlüter®-INDEC



Το Schlüter-INDEC είναι ένα προφίλ από-ληξης άριστης ποιότητας από ανοδιωμένο αλουμίνιο για εξωτερικές γωνίες τοίχου και απολήξεις από πλακάκια. Η όψη του προφίλ σχηματίζει μια διακοσμητική πτύχωση σε υποχώρηση.  
(Δελτίο δεδομένων προϊόντος 2.12)



#### Schlüter®-INDEC-AE

Αλουμίνιο, φυσικό, ματ, ανοδιωμένο

| H (mm) | L = 2,50 m<br>Κωδ. | € / m        | KV (τεμ.) |
|--------|--------------------|--------------|-----------|
| 8      | IN 80 AE           | <b>10,81</b> | 120       |
| 10     | IN 100 AE          | <b>11,32</b> | 120       |
| 11     | IN 110 AE          | <b>13,05</b> | 120       |
| 12,5   | IN 125 AE          | <b>13,47</b> | 120       |

#### Schlüter®-INDEC-ACG

Αλουμίνιο, χρωμέ, γυαλιστερό, ανοδιωμένο

| H (mm) | L = 2,50 m<br>Κωδ. | € / m        | KV (τεμ.) |
|--------|--------------------|--------------|-----------|
| 8      | IN 80 ACG          | <b>19,11</b> | 120       |
| 10     | IN 100 ACG         | <b>19,67</b> | 120       |
| 11     | IN 110 ACG         | <b>20,64</b> | 120       |
| 12,5   | IN 125 ACG         | <b>21,54</b> | 120       |



## Γωνία

### Schlüter®-INDEC/EV

Εξωτερική γωνία 90°

| H (mm) | Κωδ.             | € / τμχ.    | P (τεμ.) |
|--------|------------------|-------------|----------|
| 8      | ED / IN 80 ...*  | <b>4,89</b> | 50       |
| 10     | ED / IN 100 ...* | <b>4,89</b> | 50       |
| 11     | ED / IN 110 ...* | <b>4,89</b> | 50       |
| 12,5   | ED / IN 125 ...* | <b>4,89</b> | 50       |

**Αναφορά επιφάνειας στον κωδικό (π.χ. ED / IN 80 AE)**

\* Επιφάνειες: ACG - AE

Μια επισκόπηση των επιφανειών και των χρωμάτων θα βρείτε αρχίζοντας από τη σελίδα 342.



# Γωνιακά προφίλ Schlüter

Η σίγουρη λύση για γωνίες και ακμές

Στις σελίδες που ακολουθούν θα βρείτε ιδιαίτερους σχηματισμούς των προφίλ μας για επιστρώσεις τοίχων:

- ✓ Προστασία ακμών για ιδιωτικούς και επαγγελματικούς χώρους
- ✓ Προστασία ακμών για εξωτερικές και εσωτερικές γωνίες
- ✓ Προστασία ακμών και ντεκόρ για πάγκους εργασίας και νιπτήρες
- ✓ Προφίλ διακοσμητικά και μπορντούρας για επιφάνειες επίστρωσης



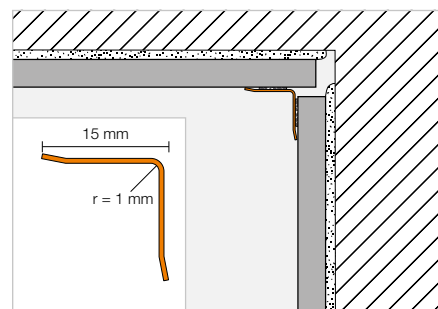
## Γωνιακό προφίλ

### Schlüter®-ECK-KI



Το Schlüter-ECK-KI είναι ένα γωνιακό προφίλ από ανοξείδωτο χάλυβα για εκ των υστέρων επικόλληση σε εσωτερικές γωνίες πλακιδίων ή άλλων επικαλύψεων τοίχων.

(Δελτίο δεδομένων προϊόντος 2.7)



#### Schlüter®-ECK-KI-E

Ανοξείδωτος χάλυβας V2A

| B (mm) | L = 3,00 m<br>Κωδ. | € / m | KV (τεμ.) |
|--------|--------------------|-------|-----------|
| 15     | KI15 E/300         | 25,26 | 60        |
|        | L = 2,50 m         |       |           |
| 15     | KI15 E             | 25,26 | 60        |
|        | L = 2,00 m         |       |           |
| 15     | KI15 E/200         | 25,26 | 60        |
|        | L = 1,50 m         |       |           |
| 15     | KI15 E/150         | 25,26 | 60        |

#### Schlüter®-ECK-KI-EB

Ανοξείδωτος χάλυβας V2A, βουρτσισμένος

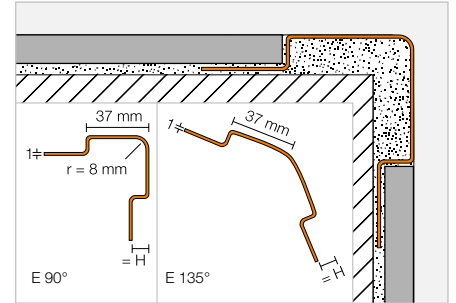
| B (mm) | L = 3,00 m<br>Κωδ. | € / m | KV (τεμ.) |
|--------|--------------------|-------|-----------|
| 15     | KI15 EB/300        | 32,83 | 60        |
|        | L = 2,50 m         |       |           |
| 15     | KI15 EB            | 32,83 | 60        |
|        | L = 2,00 m         |       |           |
| 15     | KI15 EB/200        | 32,83 | 60        |
|        | L = 1,50 m         |       |           |
| 15     | KI15 EB/150        | 32,83 | 60        |

## Γωνιακό προφίλ

## Schlüter®-ECK-E



Schlüter-ECK-E είναι ένα γωνιώδες προφίλ από ανοξείδωτο χάλυβα για εξωτερικές γωνίες τοίχων σε επικαλύψεις πλακακιών και προσφέρει σταθερή προστασία ακμών. Οι διάτρητοι βραχίονες στερέωσης ενσωματώνονται στην κόλλα πλακακιών κατά την τοποθέτηση των πλακακιών.  
(Δελτίο δεδομένων προϊόντος 2.6)



## Schlüter®-ECK-E

Ανοξείδωτος χάλυβας V2A

| H (mm)            | L = 3,00 m<br>Κωδ. | € / m        | KV (τεμ.) |
|-------------------|--------------------|--------------|-----------|
| 6                 | E37 V2A 60/300     | <b>36,56</b> | 60        |
| 8                 | E37 V2A 80/300     | <b>37,97</b> | 60        |
| 11                | E37 V2A 110/300    | <b>39,55</b> | 60        |
| <b>L = 2,50 m</b> |                    |              |           |
| 6                 | E37 V2A 60/250     | <b>36,56</b> | 60        |
| 8                 | E37 V2A 80/250     | <b>37,97</b> | 60        |
| 11                | E37 V2A 110/250    | <b>39,55</b> | 60        |
| <b>L = 2,00 m</b> |                    |              |           |
| 6                 | E37 V2A 60/200     | <b>36,56</b> | 60        |
| 8                 | E37 V2A 80/200     | <b>37,97</b> | 60        |
| 11                | E37 V2A 110/200    | <b>39,55</b> | 60        |
| <b>L = 1,50 m</b> |                    |              |           |
| 6                 | E37 V2A 60/150     | <b>36,56</b> | 60        |
| 8                 | E37 V2A 80/150     | <b>37,97</b> | 60        |
| 11                | E37 V2A 110/150    | <b>39,55</b> | 60        |

## Schlüter®-ECK-EB

Ανοξείδωτος χάλυβας V2A, βουρτσισμένος

| H (mm)            | L = 3,00 m<br>Κωδ. | € / m        | KV (τεμ.) |
|-------------------|--------------------|--------------|-----------|
| 6                 | E37 V2A EB 60/300  | <b>47,53</b> | 60        |
| 8                 | E37 V2A EB 80/300  | <b>49,36</b> | 60        |
| 11                | E37 V2A EB 110/300 | <b>51,44</b> | 60        |
| <b>L = 2,50 m</b> |                    |              |           |
| 6                 | E37 V2A EB 60/250  | <b>47,53</b> | 60        |
| 8                 | E37 V2A EB 80/250  | <b>49,36</b> | 60        |
| 11                | E37 V2A EB 110/250 | <b>51,44</b> | 60        |
| <b>L = 2,00 m</b> |                    |              |           |
| 6                 | E37 V2A EB 60/200  | <b>47,53</b> | 60        |
| 8                 | E37 V2A EB 80/200  | <b>49,36</b> | 60        |
| 11                | E37 V2A EB 110/200 | <b>51,44</b> | 60        |
| <b>L = 1,50 m</b> |                    |              |           |
| 6                 | E37 V2A EB 60/150  | <b>47,53</b> | 60        |
| 8                 | E37 V2A EB 80/150  | <b>49,36</b> | 60        |
| 11                | E37 V2A EB 110/150 | <b>51,44</b> | 60        |

## Schlüter®-ECK-E V4A

Ανοξείδωτος χάλυβας V4A

| H (mm)            | L = 3,00 m<br>Κωδ. | € / m        | KV (τεμ.) |
|-------------------|--------------------|--------------|-----------|
| 8                 | E37 V4A 80/300     | <b>41,77</b> | 60        |
| 11                | E37 V4A 110/300    | <b>43,53</b> | 60        |
| <b>L = 2,50 m</b> |                    |              |           |
| 8                 | E37 V4A 80/250     | <b>41,77</b> | 60        |
| 11                | E37 V4A 110/250    | <b>43,53</b> | 60        |
| <b>L = 2,00 m</b> |                    |              |           |
| 8                 | E37 V4A 80/200     | <b>41,77</b> | 60        |
| 11                | E37 V4A 110/200    | <b>43,53</b> | 60        |
| <b>L = 1,50 m</b> |                    |              |           |
| 8                 | E37 V4A 80/150     | <b>41,77</b> | 60        |
| 11                | E37 V4A 110/150    | <b>43,53</b> | 60        |

## Schlüter®-ECK-E-S

Ανοξείδωτος χάλυβας V2A, γωνία 135°

| H (mm)            | L = 3,00 m<br>Κωδ. | € / m        | KV (τεμ.) |
|-------------------|--------------------|--------------|-----------|
| 6                 | E37 E 60 S/300     | <b>35,67</b> | 60        |
| 8                 | E37 E 80 S/300     | <b>37,11</b> | 60        |
| 11                | E37 E 110 S/300    | <b>38,62</b> | 60        |
| <b>L = 2,50 m</b> |                    |              |           |
| 6                 | E37 E 60 S         | <b>35,67</b> | 60        |
| 8                 | E37 E 80 S         | <b>37,11</b> | 60        |
| 11                | E37 E 110 S        | <b>38,62</b> | 60        |

## Schlüter®-ECK-EB-S

Ανοξείδωτος χάλυβας V2A βουρτσισμένος, γωνία 135°

| H (mm)            | L = 3,00 m<br>Κωδ. | € / m        | KV (τεμ.) |
|-------------------|--------------------|--------------|-----------|
| 6                 | E37 EB 60 S/300    | <b>46,40</b> | 60        |
| 8                 | E37 EB 80 S/300    | <b>48,23</b> | 60        |
| 11                | E37 EB 110 S/300   | <b>50,23</b> | 60        |
| <b>L = 2,50 m</b> |                    |              |           |
| 6                 | E37 EB 60 S        | <b>46,40</b> | 60        |
| 8                 | E37 EB 80 S        | <b>48,23</b> | 60        |
| 11                | E37 EB 110 S       | <b>50,23</b> | 60        |

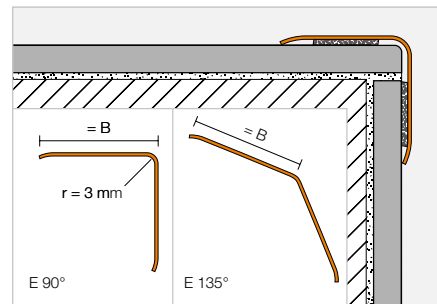


## Γωνιακό προφίλ

### Schlüter®-ECK-K



Το Schlüter-ECK-K είναι ένα γωνιώδες προφίλ από ανοξείδωτο χάλυβα για μεταγενέστερη κόλληση σε εξωτερικές γωνίες πλακακιών ή άλλων επικαλύψεων τοίχων. (Δελτίο δεδομένων προϊόντος 2.7)



#### Schlüter®-ECK-K-E

Ανοξείδωτος χάλυβας V2A

| B (mm) | L = 3,00 m<br>Κωδ. | € / m | KV (τεμ.) |
|--------|--------------------|-------|-----------|
| 15     | K15 V2A/300        | 25,26 | 60        |
| 32     | K32 V2A/300        | 36,85 | 60        |
| 50     | K50 V2A/300        | 47,45 | 60        |
|        | L = 2,50 m         |       |           |
| 15     | K15 V2A/250        | 25,26 | 60        |
| 32     | K32 V2A/250        | 36,85 | 60        |
| 50     | K50 V2A/250        | 47,45 | 60        |
|        | L = 2,00 m         |       |           |
| 15     | K15 V2A/200        | 25,26 | 60        |
| 32     | K32 V2A/200        | 36,85 | 60        |
| 50     | K50 V2A/200        | 47,45 | 60        |
|        | L = 1,50 m         |       |           |
| 15     | K15 V2A/150        | 25,26 | 60        |
| 32     | K32 V2A/150        | 36,85 | 60        |
| 50     | K50 V2A/150        | 47,45 | 60        |

#### Schlüter®-ECK-K-EB

Ανοξείδωτος χάλυβας V2A, βουρτσισμένος

| B (mm) | L = 3,00 m<br>Κωδ. | € / m | KV (τεμ.) |
|--------|--------------------|-------|-----------|
| 15     | K15 V2A EB/300     | 32,83 | 60        |
| 32     | K32 V2A EB/300     | 47,93 | 60        |
| 50     | K50 V2A EB/300     | 61,63 | 60        |
|        | L = 2,50 m         |       |           |
| 15     | K15 V2A EB/250     | 32,83 | 60        |
| 32     | K32 V2A EB/250     | 47,93 | 60        |
| 50     | K50 V2A EB/250     | 61,63 | 60        |
|        | L = 2,00 m         |       |           |
| 15     | K15 V2A EB/200     | 32,83 | 60        |
| 32     | K32 V2A EB/200     | 47,93 | 60        |
| 50     | K50 V2A EB/200     | 61,63 | 60        |
|        | L = 1,50 m         |       |           |
| 15     | K15 V2A EB/150     | 32,83 | 60        |
| 32     | K32 V2A EB/150     | 47,93 | 60        |
| 50     | K50 V2A EB/150     | 61,63 | 60        |

#### Schlüter®-ECK-K-E V4A

Ανοξείδωτος χάλυβας V4A

| B (mm) | L = 2,50 m<br>Κωδ. | € / m | KV (τεμ.) |
|--------|--------------------|-------|-----------|
| 32     | K32 V4A/250        | 40,55 | 60        |
|        | L = 2,00 m         |       |           |
| 32     | K32 V4A/200        | 40,55 | 60        |
|        | L = 1,50 m         |       |           |
| 32     | K32 V4A/150        | 40,55 | 60        |

#### Schlüter®-ECK-K-E-S

Ανοξείδωτος χάλυβας V2A, γωνία 135°

| B (mm) | L = 3,00 m<br>Κωδ. | € / m | KV (τεμ.) |
|--------|--------------------|-------|-----------|
| 32     | K32 ES/300         | 36,04 | 60        |
|        | L = 2,50 m         |       |           |
| 32     | K32 ES             | 36,04 | 60        |
|        | L = 2,00 m         |       |           |
| 32     | K32 ES/200         | 36,04 | 60        |
|        | L = 1,50 m         |       |           |
| 32     | K32 ES/150         | 36,04 | 60        |

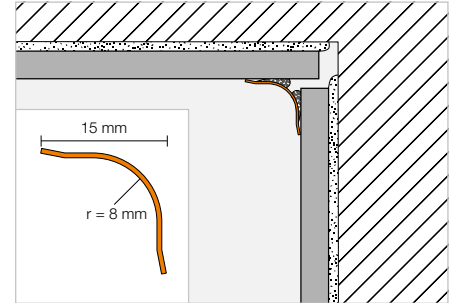
## Προφίλ με μορφή κοίλης απόληξης

## Schlüter®-ECK-KHK



Το Schlüter-ECK-KHK είναι ένα γωνιακό προφίλ από ανοξείδωτο χάλυβα με μορφή κοίλης απόληξης για εκ των υστέρων επικόλληση σε εσωτερικές γωνίες πλακιδίων ή άλλων επικαλύψεων τοίχων.

(Δελτίο δεδομένων προϊόντος 2.7)



## Schlüter®-ECK-KHK-E

Ανοξείδωτος χάλυβας V2A

| B (mm) | L = 3,00 m<br>Κωδ. | € / m | KV (τεμ.) |
|--------|--------------------|-------|-----------|
| 15     | KHK15 E/300        | 25,26 | 60        |
|        | L = 2,50 m         |       |           |
| 15     | KHK15 E            | 25,26 | 60        |
|        | L = 2,00 m         |       |           |
| 15     | KHK15 E/200        | 25,26 | 60        |
|        | L = 1,50 m         |       |           |
| 15     | KHK15 E/150        | 25,26 | 60        |

## Schlüter®-ECK-KHK-EB

Ανοξείδωτος χάλυβας V2A, βουρτσισμένος

| B (mm) | L = 3,00 m<br>Κωδ. | € / m | KV (τεμ.) |
|--------|--------------------|-------|-----------|
| 15     | KHK15 EB/300       | 32,83 | 60        |
|        | L = 2,50 m         |       |           |
| 15     | KHK15 EB           | 32,83 | 60        |
|        | L = 2,00 m         |       |           |
| 15     | KHK15 EB/200       | 32,83 | 60        |
|        | L = 1,50 m         |       |           |
| 15     | KHK15 EB/150       | 32,83 | 60        |

## Γωνία | Σύνδεσμος

## Schlüter®-ECK-KHK-E/E

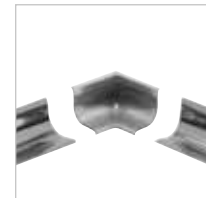
Εξωτερική γωνία 90°,  
ανοξείδωτος χάλυβας V2A

| Κωδ.        | € / τμχ. | P (τεμ.) |
|-------------|----------|----------|
| E / KHK15 E | 8,37     | 50       |

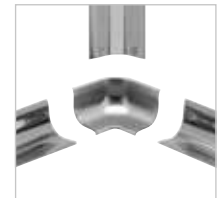
## Schlüter®-ECK-KHK-EB/E

Εξωτερική γωνία 90°,  
ανοξείδωτος χάλυβας V2A, βουρτσισμένος

| Κωδ.         | € / τμχ. | P (τεμ.) |
|--------------|----------|----------|
| E / KHK15 EB | 9,21     | 50       |



I2 = 2 έξοδοι



I3 = 3 έξοδοι

## Schlüter®-ECK-KHK-E/I

Εσωτερική γωνία 90°,  
από ανοξείδωτο χάλυβα V2A

| Κωδ.        | € / τμχ. | P (τεμ.) |
|-------------|----------|----------|
| I/2 KHK15 E | 8,37     | 50       |
| I/3 KHK15 E | 8,37     | 50       |

## Schlüter®-ECK-KHK-EB/I

Εσωτερική γωνία 90°,  
ανοξείδωτος χάλυβας V2A, βουρτσισμένος

| Κωδ.         | € / τμχ. | P (τεμ.) |
|--------------|----------|----------|
| I/2 KHK15 EB | 9,21     | 50       |
| I/3 KHK15 EB | 9,21     | 50       |

## Schlüter®-ECK-KHK-E/V

Συνδετήρας, ανοξείδωτος χάλυβας V2A

| Κωδ.        | € / τμχ. | P (τεμ.) |
|-------------|----------|----------|
| V / KHK15 E | 8,37     | 50       |

## Schlüter®-ECK-KHK-EB/V

Συνδετήρας, ανοξείδωτος χάλυβας V2A βουρτσισμένος

| Κωδ.         | € / τμχ. | P (τεμ.) |
|--------------|----------|----------|
| V / KHK15 EB | 9,21     | 50       |





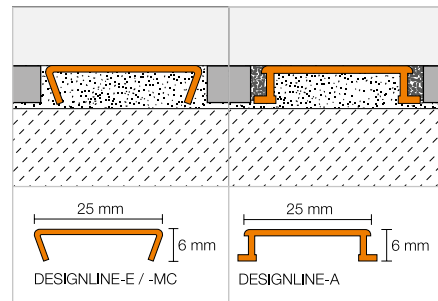
## Προφίλ μπορντούρας

### Schlüter®-DESIGNLINE



Το Schlüter-DESIGNLINE είναι ένα προφίλ μπορντούρας με το οποίο μπορούν να δημιουργηθούν σχηματισμοί πλακακιών υψηλής αισθητικής. Η σειρά προφίλ μπορεί να συνδυαστεί με τα αντίστοιχα προφίλ Schlüter-ROUNDEC, -QUADEC ή -JOLLY για εξωτερικές γωνίες τοίχων.

(Δελτίο δεδομένων προϊόντος 2.2)



#### Schlüter®-DESIGNLINE-MC

Ορείχαλκος επιχρωμιωμένος

| L = 2,50 m<br>Κωδ. | € / m | KV (τεμ.) |
|--------------------|-------|-----------|
| DL 625 MC          | 36,67 | 120       |

#### Schlüter®-DESIGNLINE-E

Ανοξείδωτος χάλυβας V2A, γαλατιστερός

| L = 2,50 m<br>Κωδ. | € / m | KV (τεμ.) |
|--------------------|-------|-----------|
| DL 625 E           | 26,07 | 120       |

#### Schlüter®-DESIGNLINE-EB

Ανοξείδωτος χάλυβας V2A, βουρτσισμένος

| L = 2,50 m<br>Κωδ. | € / m | KV (τεμ.) |
|--------------------|-------|-----------|
| DL 625 EB          | 30,02 | 120       |

#### Schlüter®-DESIGNLINE-AME

Αλουμίνιο, ματ, ανοδιωμένο

| L = 2,50 m<br>Κωδ. | € / m | KV (τεμ.) |
|--------------------|-------|-----------|
| DL 625 ...*        | 12,83 | 120       |

#### Schlüter®-DESIGNLINE-AGE

Αλουμίνιο, γαλατιστερό, ανοδιωμένο

| L = 2,50 m<br>Κωδ. | € / m | KV (τεμ.) |
|--------------------|-------|-----------|
| DL 625 ...**       | 23,68 | 120       |

#### Schlüter®-DESIGNLINE-AGBE

Αλουμίνιο, βουρτσισμένο, ανοδιωμένο

| L = 2,50 m<br>Κωδ. | € / m | KV (τεμ.) |
|--------------------|-------|-----------|
| DL 625 ...***      | 24,91 | 120       |

#### Schlüter®-DESIGNLINE-AC

Αλουμίνιο με έγχρωμη επίστρωση

| L = 2,50 m<br>Κωδ. | € / m | KV (τεμ.) |
|--------------------|-------|-----------|
| DL 625 ...****     | 14,86 | 120       |



#### Συμπλήρωση κωδικού με επιφάνεια/χρώμα (π.χ. DL 625 MBW)

\* Επιφάνειες/Χρώματα: AE - AK - AM - AT

\*\* Επιφάνειες/Χρώματα: ACG - AKG - AMG - ATG

\*\*\* Επιφάνειες/Χρώματα: ACGB - AKGB - AMGB - ATGB

\*\*\*\* Επιφάνειες/Χρώματα: BW - MBW - MGS

Μια επισκόπηση των επιφανειών και των χρωμάτων θα βρείτε αρχίζοντας από τη σελίδα 342.

#### Επισήμανση:

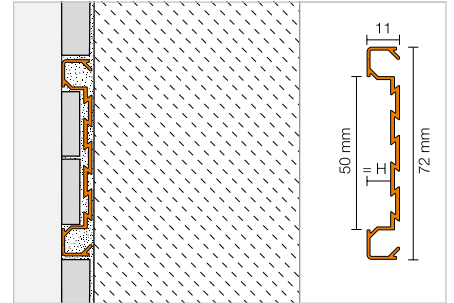
Στο Schlüter-DESIGNLINE ταιριάζουν όλα τα προφίλ -RONDEC, -QUADEC και -JOLLY με τον αντίστοιχο κωδικό για την επιφάνεια.

## Διακοσμητικό προφίλ

### Schlüter®-QUADEC-FS



Το Schlüter-QUADEC-FS είναι ένα διακοσμητικό προφίλ για μπορντούρες ή διακοσμητικές λωρίδες από πλακάκια.  
(Δελτίο δεδομένων προϊόντος 2.11)



### Schlüter®-QUADEC-FS

Αλουμίνιο, ματ, ανοδιωμένο

| H (mm) | L = 2,50 m<br>Κωδ. | € / m | KV (τεμ.) |
|--------|--------------------|-------|-----------|
| 8      | QF 8/50 ...*       | 45,04 | 120       |

## Γωνία

### Schlüter®-QUADEC-FS/E

Εσωτερική/εξωτερική γωνία 90°

| H (mm) | Κωδ.              | € / τμχ. | P (τεμ.) |
|--------|-------------------|----------|----------|
| 8      | EV / QF 8/50 ...* | 31,55    | 50       |



Η μεταβλητή γωνία μπορεί να χρησιμοποιηθεί τόσο για εσωτερικές γωνίες, όσο και για εξωτερικές.

### Αναφορά επιφάνειας στον κωδικό (π.χ. EV / QF 8/50 AT)

\* Επιφάνειες: AE - AT

Μια επισκόπηση των επιφανειών και των χρωμάτων θα βρείτε αρχίζοντας από τη σελίδα 342.



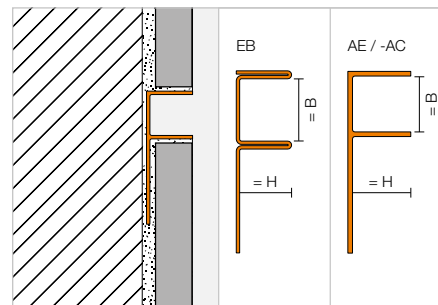
## Προφίλ υποδοχής

### Schlüter®-DECO-SG



Το Schlüter-DECO-SG είναι ένα διακοσμητικό προφίλ για τη διαμόρφωση αρμών σε δάπεδα από πλακίδια. Σχηματίζει κατ' επιλογή έναν χωνευτό αρμό πλάτους 12 mm ή 15 mm. Ο αρμός είναι ιδανικός για την προσαρμογή και τη στερέωση στοιχείων από γυαλί στο δάπεδο και τον τοίχο.

(Δελτίο δεδομένων προϊόντος 2.16)



#### Schlüter®-DECO-SG-EB

Ανοξείδωτος χάλυβας V4A βουρτσιασμένος, B = 12 mm

| H (mm) | L = 2,50 m<br>Κωδ. | € / m        | KV (τεμ.) |
|--------|--------------------|--------------|-----------|
| 8      | SG 80 EB 12        | <b>51,47</b> | 120       |
| 10     | SG 100 EB 12       | <b>54,05</b> | 120       |
| 11     | SG 110 EB 12       | <b>56,61</b> | 120       |
| 12,5   | SG 125 EB 12       | <b>59,18</b> | 120       |

#### Schlüter®-DECO-SG-EB

Ανοξείδωτος χάλυβας V4A βουρτσιασμένος, B = 15 mm

| H (mm) | L = 2,50 m<br>Κωδ. | € / m        | KV (τεμ.) |
|--------|--------------------|--------------|-----------|
| 8      | SG 80 EB 15        | <b>55,33</b> | 120       |
| 10     | SG 100 EB 15       | <b>57,90</b> | 120       |
| 11     | SG 110 EB 15       | <b>60,48</b> | 120       |
| 12,5   | SG 125 EB 15       | <b>63,05</b> | 120       |

#### Schlüter®-DECO-SG-AE

Αλουμίνιο, φυσικό, ματ, ανοδιωμένο, B = 12 mm

| H (mm) | L = 2,50 m<br>Κωδ. | € / m        | KV (τεμ.) |
|--------|--------------------|--------------|-----------|
| 8      | SG 80 AE 12        | <b>18,40</b> | 120       |
| 10     | SG 100 AE 12       | <b>18,88</b> | 120       |
| 11     | SG 110 AE 12       | <b>19,31</b> | 120       |
| 12,5   | SG 125 AE 12       | <b>19,82</b> | 120       |

#### Schlüter®-DECO-SG-AE

Αλουμίνιο, φυσικό, ματ, ανοδιωμένο, B = 15 mm

| H (mm) | L = 2,50 m<br>Κωδ. | € / m        | KV (τεμ.) |
|--------|--------------------|--------------|-----------|
| 8      | SG 80 AE 15        | <b>21,29</b> | 120       |
| 10     | SG 100 AE 15       | <b>21,60</b> | 120       |
| 11     | SG 110 AE 15       | <b>22,36</b> | 120       |
| 12,5   | SG 125 AE 15       | <b>22,85</b> | 120       |



#### Schlüter®-DECO-SG-AC

Αλουμίνιο με χρωματιστή επίστρωση, B = 12 mm

| H (mm) | L = 2,50 m<br>Κωδ. | € / m        | KV (τεμ.) |
|--------|--------------------|--------------|-----------|
| 8      | SG 80 BW 12        | <b>21,53</b> | 120       |
| 10     | SG 100 BW 12       | <b>22,04</b> | 120       |
| 11     | SG 110 BW 12       | <b>22,55</b> | 120       |
| 12,5   | SG 125 BW 12       | <b>23,06</b> | 120       |

#### Schlüter®-DECO-SG-AC

Αλουμίνιο με χρωματιστή επίστρωση, B = 15 mm

| H (mm) | L = 2,50 m<br>Κωδ. | € / m        | KV (τεμ.) |
|--------|--------------------|--------------|-----------|
| 8      | SG 80 BW 15        | <b>25,11</b> | 120       |
| 10     | SG 100 BW 15       | <b>25,63</b> | 120       |
| 11     | SG 110 BW 15       | <b>26,14</b> | 120       |
| 12,5   | SG 125 BW 15       | <b>26,65</b> | 120       |



#### Διαθέσιμη χρωματιστή επίστρωση:

BW

Χρώματα: BW

Μια επισκόπηση των επιφανειών και των χρωμάτων θα βρείτε αρχίζοντας από τη σελίδα 342.

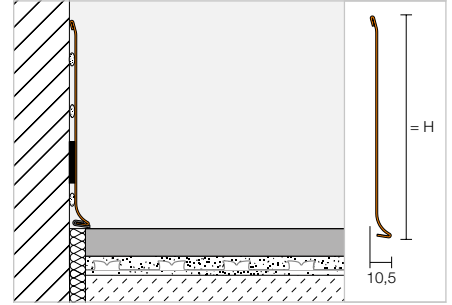


## Προφίλ σοβατεπί

### Schlüter®-DESIGNBASE-SL-E



Το Schlüter-DESIGNBASE-SL-E είναι ένα υψηλής ποιότητας προφίλ από ανοξείδωτο χάλυβα για τη γρήγορη δημιουργία επενδύσεων σοβατεπί σε χώρους μεγάλης καταπόνησης. Το προφίλ επικολλάται στην περιοχή του τοίχου με μια κατάλληλη κόλλα. Τα συνδεδεμένα στοιχεία, κατασκευασμένα επίσης από ανοξείδωτο χάλυβα, επιτρέπουν τη γρήγορη και απλή τοποθέτηση. Προαιρετικά, το προφίλ μπορεί να εξοπλιστεί με ένα χείλος στεγανοποίησης (παρέχεται ως αξεσουάρ) για την προστασία του περιμετρικού αρμού από τη διείσδυση υγρασίας και τη μείωση της μεταφοράς των κτυπογενών ήχων. (Δελτίο δεδομένων προϊόντος 16.2)



#### Schlüter®-DESIGNBASE-SL-EB

Ανοξείδωτος χάλυβας V2A, βουρτσιασμένος

| H (mm) | L = 2,50 m<br>Κωδ. | € / m | KV (τεμ.) |
|--------|--------------------|-------|-----------|
| 110    | DB SL 110 EB       | 46,32 | 60        |
| 160    | DB SL 160 EB       | 57,90 | 60        |

## Γωνία | Τελικό καπάκι | Σύνδεσμος | Χείλος στεγανοποίησης

#### Schlüter®-DESIGNBASE-SL-EB/E 90°

Εξωτερική γωνία 90°, ανοξείδωτος χάλυβας V2A, βουρτσιασμένος

| H (mm) | Κωδ.                | € / τμχ. | P (τεμ.) |
|--------|---------------------|----------|----------|
| 110    | E 90 / DB SL 110 EB | 45,03    | 50       |
| 160    | E 90 / DB SL 160 EB | 47,61    | 50       |



#### Schlüter®-DESIGNBASE-SL-EB/I 90°

Εσωτερική γωνία 90°, ανοξείδωτος χάλυβας V2A, βουρτσιασμένος

| H (mm) | Κωδ.                | € / τμχ. | P (τεμ.) |
|--------|---------------------|----------|----------|
| 110    | I 90 / DB SL 110 EB | 45,03    | 50       |
| 160    | I 90 / DB SL 160 EB | 47,61    | 50       |

#### Schlüter®-DESIGNBASE-SL-EB/EK

Τελικό καπάκι αριστερά, ανοξείδωτος χάλυβας V2A, βουρτσιασμένος

| H (mm) | Κωδ.              | € / τμχ. | P (τεμ.) |
|--------|-------------------|----------|----------|
| 110    | EL / DB SL 110 EB | 32,16    | 50       |
| 160    | EL / DB SL 160 EB | 33,45    | 50       |



#### Schlüter®-DESIGNBASE-SL-EB/EK

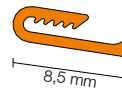
Τελικό καπάκι δεξιά, ανοξείδωτος χάλυβας V2A βουρτσιασμένος

| H (mm) | Κωδ.              | € / τμχ. | P (τεμ.) |
|--------|-------------------|----------|----------|
| 110    | ER / DB SL 110 EB | 32,16    | 50       |
| 160    | ER / DB SL 160 EB | 33,45    | 50       |

#### Schlüter®-DESIGNBASE-SL-EB/V

Συνδεδεμένος, ανοξείδωτος χάλυβας V2A βουρτσιασμένος

| H (mm) | Κωδ.             | € / τμχ. | P (τεμ.) |
|--------|------------------|----------|----------|
| 110    | V / DB SL 110 EB | 19,30    | 50       |
| 160    | V / DB SL 160 EB | 20,58    | 50       |



#### Schlüter®-DESIGNBASE-SL/ZS

Χείλος στεγανοποίησης

| L = 2,50 m<br>Κωδ. | € / m | KV (τεμ.) |
|--------------------|-------|-----------|
| DB ZS LLE          | 5,80  | 60        |

**Χρώμα:**

DB ZS LLE = ανοιχτό γκρι



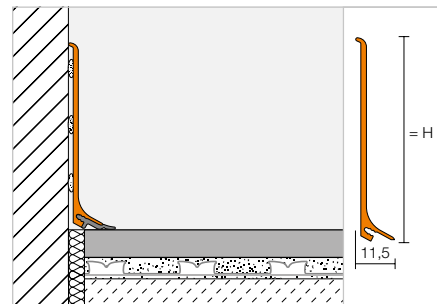


## Προφίλ σοβατεπί

### Schlüter®-DESIGNBASE-SL-A



Το Schlüter-DESIGNBASE-SL-A είναι ένα προφίλ από υψηλής ποιότητας επιστρωμένο ή ανοδιωμένο αλουμίνιο για τη γρήγορη δημιουργία καλαίσθητων επενδύσεων για σοβατεπί. Το προφίλ απλώς επικολλάται με κατάλληλη κόλλα στην περιοχή του τοίχου. Προαιρετικά, το προφίλ μπορεί να εξοπλιστεί με ένα χείλος στεγανοποίησης (παρέχεται ως αξεσουάρ) για την προστασία του περιμετρικού αρμού από τη διείσδυση υγρασίας και τη μείωση της μεταφοράς των κτυπογενών ήχων.  
(Δελτίο δεδομένων προϊόντος 16.2)



#### Schlüter®-DESIGNBASE-SL-AE

Αλουμίνιο, φυσικό, ματ, ανοδιωμένο

| H (mm) | L = 2,50 m<br>Κωδ. | € / m        | KV (τεμ.) |
|--------|--------------------|--------------|-----------|
| 60     | DB SL 60 AE        | <b>14,50</b> | 60        |
| 80     | DB SL 80 AE        | <b>18,45</b> | 60        |

#### Schlüter®-DESIGNBASE-SL-AEEB

Αλουμίνιο, ανοξείδωτος χάλυβας, βουρτσιασμένο, ανοδιωμένο

| H (mm) | L = 2,50 m<br>Κωδ. | € / m        | KV (τεμ.) |
|--------|--------------------|--------------|-----------|
| 60     | DB SL 60 AEEB      | <b>25,04</b> | 60        |
| 80     | DB SL 80 AEEB      | <b>32,30</b> | 60        |

#### Schlüter®-DESIGNBASE-SL-AC

Αλουμίνιο με έγχρωμη επίστρωση

| H (mm) | L = 2,50 m<br>Κωδ. | € / m        | KV (τεμ.) |
|--------|--------------------|--------------|-----------|
| 60     | DB SL 60 MBW       | <b>19,12</b> | 60        |
| 80     | DB SL 80 MBW       | <b>23,73</b> | 60        |

## Γωνία | Τελικό καπάκι | Σύνδεσμος | Χείλος στεγανοποίησης

#### Schlüter®-DESIGNBASE-SL-AE/ED

Εξωτερική γωνία 90°  
Αλουμίνιο, φυσικό, ματ, ανοδιωμένο

| H (mm) | Κωδ.             | € / τμχ.     | P (τεμ.) |
|--------|------------------|--------------|----------|
| 60     | ED / DB SL 60 AE | <b>13,18</b> | 50       |
| 80     | ED / DB SL 80 AE | <b>13,18</b> | 50       |

#### Schlüter®-DESIGNBASE-SL-AEEB/ED

Εξωτερική γωνία 90°, αλουμ. –  
ανοξείδωτος χάλυβας, βουρτσιασμένο, ανοδιωμένο

| H (mm) | Κωδ.               | € / τμχ.     | P (τεμ.) |
|--------|--------------------|--------------|----------|
| 60     | ED / DB SL 60 AEEB | <b>13,18</b> | 50       |
| 80     | ED / DB SL 80 AEEB | <b>13,18</b> | 50       |

#### Schlüter®-DESIGNBASE-SL-AC/ED

Εξωτερική γωνία 90°, αλουμίνιο με έγχρωμη επίστρωση

| H (mm) | Κωδ.              | € / τμχ.     | P (τεμ.) |
|--------|-------------------|--------------|----------|
| 60     | ED / DB SL 60 MBW | <b>13,18</b> | 50       |
| 80     | ED / DB SL 80 MBW | <b>13,18</b> | 50       |

#### Schlüter®-DESIGNBASE-SL-AE/ID

Εσωτερική γωνία 90°, αλουμίνιο, φυσικό, ματ, ανοδιωμένο

| H (mm) | Κωδ.             | € / τμχ.     | P (τεμ.) |
|--------|------------------|--------------|----------|
| 60     | ID / DB SL 60 AE | <b>13,18</b> | 50       |
| 80     | ID / DB SL 80 AE | <b>13,18</b> | 50       |

#### Schlüter®-DESIGNBASE-SL-AEEB/ID

Εσωτερική γωνία 90°, αλουμ. –  
ανοξείδωτος χάλυβας, ανοδιωμένο

| H (mm) | Κωδ.               | € / τμχ.     | P (τεμ.) |
|--------|--------------------|--------------|----------|
| 60     | ID / DB SL 60 AEEB | <b>13,18</b> | 50       |
| 80     | ID / DB SL 80 AEEB | <b>13,18</b> | 50       |

#### Schlüter®-DESIGNBASE-SL-AC/ID

Εσωτερική γωνία 90°, αλουμίνιο με έγχρωμη επίστρωση

| H (mm) | Κωδ.              | € / τμχ.     | P (τεμ.) |
|--------|-------------------|--------------|----------|
| 60     | ID / DB SL 60 MBW | <b>13,18</b> | 50       |
| 80     | ID / DB SL 80 MBW | <b>13,18</b> | 50       |

### Επισήμανση:

Οι εσωτερικές γωνίες (ID / DB SL 60 AEEB και ID / DB SL 80 AEEB) δεν είναι βουρτσιασμένες για τεχνικούς λόγους που σχετίζονται με την παραγωγή.

#### Schlüter®-DESIGNBASE-SL-AE/EK

Τελικό καπάκι αριστερά, αλουμίνιο, φυσικό, ματ, ανοδιωμένο

| H (mm) | Κωδ.             | € / τμχ.     | P (τεμ.) |
|--------|------------------|--------------|----------|
| 60     | EL / DB SL 60 AE | <b>13,18</b> | 50       |
| 80     | EL / DB SL 80 AE | <b>13,18</b> | 50       |

#### Schlüter®-DESIGNBASE-SL-AEEB/EK

Ακραίο καπάκι αριστερά, αλουμ. –  
ανοξείδωτος χάλυβας, βουρτσιασμένο, ανοδιωμένο

| H (mm) | Κωδ.               | € / τμχ.     | P (τεμ.) |
|--------|--------------------|--------------|----------|
| 60     | EL / DB SL 60 AEEB | <b>13,18</b> | 50       |
| 80     | EL / DB SL 80 AEEB | <b>13,18</b> | 50       |

#### Schlüter®-DESIGNBASE-SL-AC/EK

Τελικό καπάκι αριστερά, αλουμίνιο με έγχρωμη επίστρωση

| H (mm) | Κωδ.              | € / τμχ.     | P (τεμ.) |
|--------|-------------------|--------------|----------|
| 60     | EL / DB SL 60 MBW | <b>13,18</b> | 50       |
| 80     | EL / DB SL 80 MBW | <b>13,18</b> | 50       |

#### Schlüter®-DESIGNBASE-SL-AE/EK

Τελικό καπάκι δεξιά, αλουμίνιο, φυσικό, ματ, ανοδιωμένο

| H (mm) | Κωδ.             | € / τμχ.     | P (τεμ.) |
|--------|------------------|--------------|----------|
| 60     | ER / DB SL 60 AE | <b>13,18</b> | 50       |
| 80     | ER / DB SL 80 AE | <b>13,18</b> | 50       |

#### Schlüter®-DESIGNBASE-SL-AEEB/EK

Ακραίο καπάκι δεξιά, αλουμ. –  
ανοξείδωτος χάλυβας, βουρτσιασμένο, ανοδιωμένο

| H (mm) | Κωδ.               | € / τμχ.     | P (τεμ.) |
|--------|--------------------|--------------|----------|
| 60     | ER / DB SL 60 AEEB | <b>13,18</b> | 50       |
| 80     | ER / DB SL 80 AEEB | <b>13,18</b> | 50       |

#### Schlüter®-DESIGNBASE-SL-AC/EK

Τελικό καπάκι δεξιά, αλουμίνιο με έγχρωμη επίστρωση

| H (mm) | Κωδ.              | € / τμχ.     | P (τεμ.) |
|--------|-------------------|--------------|----------|
| 60     | ER / DB SL 60 MBW | <b>13,18</b> | 50       |
| 80     | ER / DB SL 80 MBW | <b>13,18</b> | 50       |

**Schlüter®-DESIGNBASE-SL-AE/V**

Σύνδεσμος, αλουμίνιο, φυσικό, ματ, ανοδιωμένο

| H (mm) | Κωδ.            | € / τμχ.     | P (τεμ.) |
|--------|-----------------|--------------|----------|
| 60     | V / DB SL 60 AE | <b>13,18</b> | 50       |
| 80     | V / DB SL 80 AE | <b>13,18</b> | 50       |

**Schlüter®-DESIGNBASE-SL-AEEB/V**

Σύνδεσμος, αλουμ. – ανοξείδωτος χάλυβας, βουρτσισμένο, ανοδιωμένο

| H (mm) | Κωδ.              | € / τμχ.     | P (τεμ.) |
|--------|-------------------|--------------|----------|
| 60     | V / DB SL 60 AEEB | <b>13,18</b> | 50       |
| 80     | V / DB SL 80 AEEB | <b>13,18</b> | 50       |

**Schlüter®-DESIGNBASE-SL-AC/V**

Σύνδεσμος, αλουμίνιο, με έγχρωμη επίστρωση

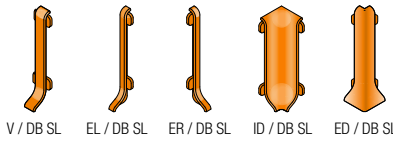
| H (mm) | Κωδ.             | € / τμχ.     | P (τεμ.) |
|--------|------------------|--------------|----------|
| 60     | V / DB SL 60 MBW | <b>13,18</b> | 50       |
| 80     | V / DB SL 80 MBW | <b>13,18</b> | 50       |

**Διαθέσιμη χρωματιστή επίστρωση:**

MBW

Χρώματα: MBW

Μια επισκόπηση των επιφανειών και των χρωμάτων θα βρείτε αρχίζοντας από τη σελίδα 342.

**Schlüter®-DESIGNBASE-SL/ZS**

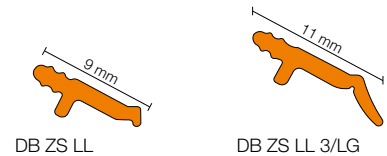
Χείλος στεγανοποίησης

| L = 2,50 m<br>Κωδ. | € / m       | KV (τεμ.) |
|--------------------|-------------|-----------|
| DB ZS LL           | <b>5,21</b> | 60        |
| DB ZS LL 3/LG      | <b>6,46</b> | 60        |

**Χρώματα:**

DB ZS LL = ανοιχτό γκρι

DB ZS LL 3/LG = ανοιχτό γκρι

**Επισήμανση:**

Νέο, μακρύτερο χείλος στεγανοποίησης DB ZS LL 3/LG για την προσαρμογή σε βυθίσεις του δαπέδου στις νέες κατασκευές.

**Επισήμανση:**

Το Schlüter-DESIGNBASE-SL-A μπορεί υπό προϋποθέσεις να καμφθεί ακτινικά με τη μηχανή ακτινικής κάμψης Schlüter-RUMA. Σε περίπτωση που χρειάζεται, επικοινωνήστε μαζί μας.

Σοβατεπί με φωτισμό LED μπορείτε να δημιουργήσετε με το Schlüter-DESIGNBASE-QD.



## Προφίλ σοβατεπί

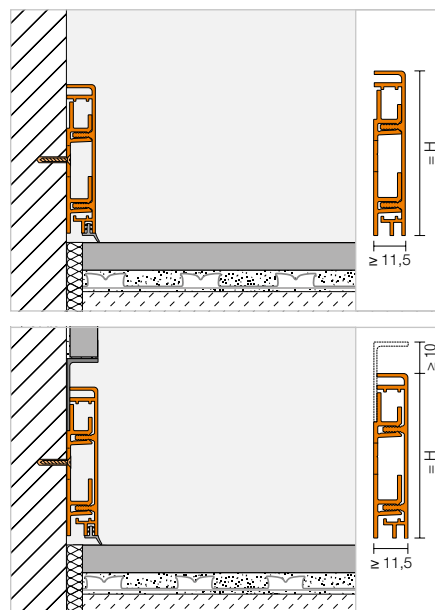
### Schlüter®-DESIGNBASE-CQ



Schlüter-DESIGNBASE-CQ/O

Το Schlüter-DESIGNBASE-CQ είναι ένα προφίλ από υψηλής ποιότητας επιστρωμένο ή ανοδιωμένο αλουμίνιο για την κατασκευή διακοσμητικών επενδύσεων σοβατεπί. Οι ενσωματωμένοι θάλαμοι του ρυθμιζόμενου καθ' ύψος προφίλ φορέα από πλαστικό μπορούν να φιλοξενήσουν καλυμμένα καλώδια. Οι έξοδοι καλωδίων διατίθενται ως αξεσουάρ. Στην εφαρμογή σε ευθεία με τον τοίχο υπάρχει η δυνατότητα δημιουργίας προφίλ-κορνίζας με την προαιρετική γωνιά αλουμινίου. Επιπλέον, το προφίλ μπορεί να εξοπλιστεί με το επίσης διαθέσιμο ως αξεσουάρ χείλος στεγανοποίησης για την προστασία του αρμού άκρου από τη διείσδυση υγρασίας και από τη μεταφορά του κτυπογενούς ήχου.

(Δελτίο δεδομένων προϊόντος 16.3)



#### Schlüter®-DESIGNBASE-CQ-AE

Σετ αλουμίνιο, φυσικό, ματ, ανοδιωμένο

| H (mm) | L = 2,50 m<br>Κωδ. | € / m | KV (Σετ) |
|--------|--------------------|-------|----------|
| 60     | DB CQ 60 AE        | 30,98 | 60       |
| 80     | DB CQ 80 AE        | 32,96 | 60       |

#### Schlüter®-DESIGNBASE-CQ-AEEB

Σετ αλουμ. – ανοξειδωτος χάλυβας, βουρτσισμένο, ανοδιωμένο

| H (mm) | L = 2,50 m<br>Κωδ. | € / m | KV (Σετ) |
|--------|--------------------|-------|----------|
| 60     | DB CQ 60 AEEB      | 38,21 | 60       |
| 80     | DB CQ 80 AEEB      | 42,18 | 60       |

#### Schlüter®-DESIGNBASE-CQ-AC

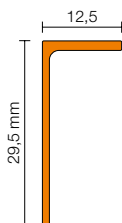
Σετ αλουμίνιο με έγχρωμη επίστρωση

| H (mm) | L = 2,50 m<br>Κωδ. | € / m | KV (Σετ) |
|--------|--------------------|-------|----------|
| 60     | DB CQ 60 MBW       | 35,59 | 60       |
| 80     | DB CQ 80 MBW       | 39,55 | 60       |

#### Schlüter®-DESIGNBASE-CQ/SG

Γωνιακό προφίλ αρμού-κορνίζας

| H (mm) | L = 2,50 m<br>Κωδ. | € / m | KV (τεμ.) |
|--------|--------------------|-------|-----------|
| 12,5   | DB SG 125 AE       | 9,16  | 60        |
| 12,5   | DB SG 125 MBW      | 13,78 | 60        |
| 12,5   | DB SG 125 AEEB     | 19,12 | 60        |



#### Επισήμανση:

Το σετ αποτελείται από το προφίλ Schlüter-DESIGNBASE-CQ, ένα προφίλ φορέα από PVC, και υλικά στερέωσης.

## Γωνία | Τελικό καπάκι | Έξοδος καλωδίου | Χείλος στεγανοποίησης

#### Schlüter®-DESIGNBASE-CQ-AE/EV

Εξωτερική/εσωτερική γωνιά 90° / ακραίο καπάκι αλουμίνιο φυσικό ματ ανοδιωμένο

| H (mm) | Κωδ.             | € / τμχ. | P (τεμ.) |
|--------|------------------|----------|----------|
| 60     | EV / DB CQ 60 AE | 20,41    | 50       |
| 80     | EV / DB CQ 80 AE | 20,41    | 50       |

#### Schlüter®-DESIGNBASE-CQ-AEEB/EV

Εξωτερική/εσωτερική γωνιά 90° / ακραίο καπάκι αλουμίνιο ίnox βουρτσισμένο ανοδιωμένο

| H (mm) | Κωδ.               | € / τμχ. | P (τεμ.) |
|--------|--------------------|----------|----------|
| 60     | EV / DB CQ 60 AEEB | 21,75    | 50       |
| 80     | EV / DB CQ 80 AEEB | 21,75    | 50       |

#### Schlüter®-DESIGNBASE-CQ-AC/EV

Εξωτερική/εσωτερική γωνιά 90° / ακραίο καπάκι αλουμίνιο με χρωματική επίστρωση

| H (mm) | Κωδ.              | € / τμχ. | P (τεμ.) |
|--------|-------------------|----------|----------|
| 60     | EV / DB CQ 60 MBW | 21,10    | 50       |
| 80     | EV / DB CQ 80 MBW | 21,10    | 50       |

#### Schlüter®-DESIGNBASE-CQ-AE/O

Έξοδος καλωδίου, πλάτος: 15 cm

| H (mm) | Κωδ.            | € / τμχ. | P (τεμ.) |
|--------|-----------------|----------|----------|
| 60     | DB COQ 60 AE/15 | 15,81    | 60       |
| 80     | DB COQ 80 AE/15 | 16,47    | 60       |

#### Schlüter®-DESIGNBASE-CQ-AEEB/O

Έξοδος καλωδίου, πλάτος: 15 cm

| H (mm) | Κωδ.              | € / τμχ. | P (τεμ.) |
|--------|-------------------|----------|----------|
| 60     | DB COQ 60 AEEB/15 | 17,15    | 60       |
| 80     | DB COQ 80 AEEB/15 | 17,80    | 60       |

#### Schlüter®-DESIGNBASE-CQ-AC/O

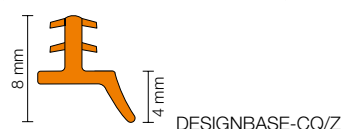
Έξοδος καλωδίου, πλάτος: 15 cm

| H (mm) | Κωδ.             | € / τμχ. | P (τεμ.) |
|--------|------------------|----------|----------|
| 60     | DB COQ 60 MBW/15 | 16,14    | 60       |
| 80     | DB COQ 80 MBW/15 | 16,94    | 60       |

#### Schlüter®-DESIGNBASE-CQ/Z

Χείλος στεγανοποίησης

| L = 2,50 m<br>Κωδ. | € / m | P (τεμ.) |
|--------------------|-------|----------|
| DB ZCL / MBW       | 7,25  | 60       |
| DB ZCL / PG        | 7,25  | 60       |



#### Χρώματα:

DB ZCL / MBW = έντονο λευκό ματ  
DB ZCL / PG = παστέλ γκρι

#### Διαθέσιμη χρωματιστή επίστρωση:

MBW  
Χρώματα: MBW

# Ανθεκτικές στην καταπόνηση και όμορφες Επιφάνειες εργασίας με κεραμικό υλικό

Οι επιφάνειες εργασίας με κεραμικές επιστρώσεις αναβαθμίζουν κάθε κουζίνα. Δεν είναι μόνο εύκολες στη φροντίδα και ανθεκτικές στην καταπόνηση, αλλά προσφέρουν και περισσότερη καλαισθησία στο μάτι.

Για να χαίρεται κανείς τα υψηλής ποιότητας στοιχεία σε μεγάλο βάθος χρόνου, η κατασκευή θα πρέπει να καλύπτεται στις άκρες με κομψότητα και να προστατεύεται από μηχανικές επιδράσεις. Με τα Schlüter-SCHIENE-STEP και -RONDEC-STEP, η Schlüter-Systems σας προσφέρει δύο πλήρεις σειρές προφίλ, οι οποίες έχουν αναπτυχθεί ειδικά για τον συγκεκριμένο τομέα εφαρμογής.



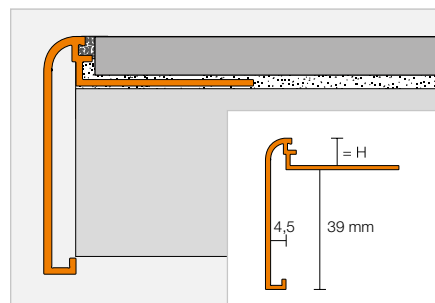


## Προφίλ τελειώματος

### Schlüter®-RONDEC-STEP



Το Schlüter-RONDEC-STEP είναι ένα προφίλ δημιουργίας ακμών με στέλεχος αρμού για πλάκες πάγκου κουζίνας ή ράφια που καλύπτονται με κεραμική επίστρωση. Η επάνω ακμή τελειώματος είναι οπτικά στρογγυλεμένη.  
(Δελτίο δεδομένων προϊόντος 2.8)



#### Schlüter®-RONDEC-STEP-AE

Αλουμίνιο, φυσικό, ματ, ανοδιωμένο

| H (mm) | L = 2,50 m<br>Κωδ. | € / m        | KV (τεμ.) |
|--------|--------------------|--------------|-----------|
| 8      | RS 80 AE 39        | <b>27,98</b> | 60        |
| 10     | RS 100 AE 39       | <b>28,59</b> | 60        |
| 12,5   | RS 125 AE 39       | <b>29,16</b> | 60        |

#### Schlüter®-RONDEC-STEP-ACGB

Αλουμίνιο, χρωμέ, βουρτσισμένο, ανοδιωμένο

| H (mm) | L = 2,50 m<br>Κωδ. | € / m        | KV (τεμ.) |
|--------|--------------------|--------------|-----------|
| 8      | RS 80 ACGB 39      | <b>34,57</b> | 60        |
| 10     | RS 100 ACGB 39     | <b>35,14</b> | 60        |
| 12,5   | RS 125 ACGB 39     | <b>35,67</b> | 60        |

#### Schlüter®-RONDEC-STEP-AC

Αλουμίνιο με έγχρωμη επίστρωση

| H (mm) | L = 2,50 m<br>Κωδ. | € / m        | KV (τεμ.) |
|--------|--------------------|--------------|-----------|
| 8      | RS 80 ...* 39      | <b>31,01</b> | 60        |
| 10     | RS 100 ...* 39     | <b>32,03</b> | 60        |
| 12,5   | RS 125 ...* 39     | <b>33,06</b> | 60        |

## Γωνία

#### Schlüter®-RONDEC-STEP/E 90°

Εξωτερική γωνία 90°

| H (mm) | Κωδ.                | € / τμχ.     | P (τεμ.) |
|--------|---------------------|--------------|----------|
| 8      | E90 RS 80 ...** 39  | <b>31,35</b> | 50       |
| 10     | E90 RS 100 ...** 39 | <b>31,35</b> | 50       |
| 12,5   | E90 RS 125 ...** 39 | <b>31,35</b> | 50       |

#### Schlüter®-RONDEC-STEP/E 135°

Εξωτερική γωνία 135°

| H (mm) | Κωδ.                 | € / τμχ.     | P (τεμ.) |
|--------|----------------------|--------------|----------|
| 8      | E135 RS 80 ...** 39  | <b>31,35</b> | 50       |
| 10     | E135 RS 100 ...** 39 | <b>31,35</b> | 50       |
| 12,5   | E135 RS 125 ...** 39 | <b>31,35</b> | 50       |



#### Schlüter®-RONDEC-STEP-AC/E 90°

Εξωτερική γωνία 90°, μασίφ αλουμίνιο

| H (mm) | Κωδ.               | € / τμχ.     | P (τεμ.) |
|--------|--------------------|--------------|----------|
| 8      | E90 RS 80 ...* 39  | <b>30,24</b> | 50       |
| 10     | E90 RS 100 ...* 39 | <b>30,24</b> | 50       |
| 12,5   | E90 RS 125 ...* 39 | <b>30,24</b> | 50       |

#### Schlüter®-RONDEC-STEP-AC/E 135°

Εξωτερική γωνία 135°, μασίφ αλουμίνιο

| H (mm) | Κωδ.                | € / τμχ.     | P (τεμ.) |
|--------|---------------------|--------------|----------|
| 8      | E135 RS 80 ...* 39  | <b>30,24</b> | 50       |
| 10     | E135 RS 100 ...* 39 | <b>30,24</b> | 50       |
| 12,5   | E135 RS 125 ...* 39 | <b>30,24</b> | 50       |



#### Schlüter®-RONDEC-STEP/I 90°

Εσωτερική γωνία 90°

| H (mm) | Κωδ.                | € / τμχ.     | P (τεμ.) |
|--------|---------------------|--------------|----------|
| 8      | I90 RS 80 ...** 39  | <b>31,35</b> | 50       |
| 10     | I90 RS 100 ...** 39 | <b>31,35</b> | 50       |
| 12,5   | I90 RS 125 ...** 39 | <b>31,35</b> | 50       |

#### Schlüter®-RONDEC-STEP/I 135°

Εσωτερική γωνία 135°

| H (mm) | Κωδ.                 | € / τμχ.     | P (τεμ.) |
|--------|----------------------|--------------|----------|
| 8      | I135 RS 80 ...** 39  | <b>31,35</b> | 50       |
| 10     | I135 RS 100 ...** 39 | <b>31,35</b> | 50       |
| 12,5   | I135 RS 125 ...** 39 | <b>31,35</b> | 50       |



#### Schlüter®-RONDEC-STEP-AC/I 90°

Εσωτερική γωνία 90°, μασίφ αλουμίνιο

| H (mm) | Κωδ.               | € / τμχ.     | P (τεμ.) |
|--------|--------------------|--------------|----------|
| 8      | I90 RS 80 ...* 39  | <b>30,24</b> | 50       |
| 10     | I90 RS 100 ...* 39 | <b>30,24</b> | 50       |
| 12,5   | I90 RS 125 ...* 39 | <b>30,24</b> | 50       |

#### Schlüter®-RONDEC-STEP-AC/I 135°

Εσωτερική γωνία 135°, μασίφ αλουμίνιο

| H (mm) | Κωδ.                | € / τμχ.     | P (τεμ.) |
|--------|---------------------|--------------|----------|
| 8      | I135 RS 80 ...* 39  | <b>30,24</b> | 50       |
| 10     | I135 RS 100 ...* 39 | <b>30,24</b> | 50       |
| 12,5   | I135 RS 125 ...* 39 | <b>30,24</b> | 50       |

Συμπλήρωση κωδικού με επιφάνεια/χρώμα (π.χ. I135 RS 80 MBW 39)



\* Επιφάνειες/Χρώματα: BW - MBW - MGS

\*\* Επιφάνειες/Χρώματα: ACGB - AE

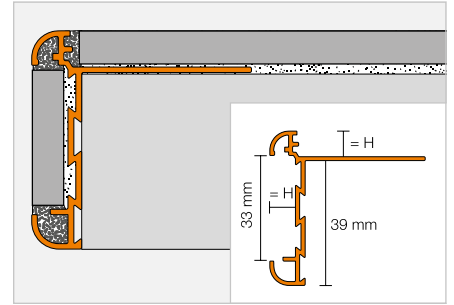
Μια επισκόπηση των επιφανειών και των χρωμάτων θα βρείτε αρχίζοντας από τη σελίδα 342.

## Προφίλ τελειώματος

### Schlüter®-RONDEC-STEP-CT



Το Schlüter-RODEC-STEP-CT είναι ένα προφίλ δημιουργίας ακμών με στέλεχος αρμού για πλάκες πάγκου κουζίνας ή ράφια που καλύπτονται με κεραμική επίστρωση. Στον ελεύθερο χώρο του προφίλ μπορεί να μπει ξανά το επίχρισμα της επάνω πλευράς ή άλλα διακοσμητικά στοιχεία.  
(Δελτίο δεδομένων προϊόντος 2.8)



#### Schlüter®-RONDEC-STEP-CT-AE

Αλουμίνιο, φυσικό, ματ, ανοδιωμένο

| H (mm) | L = 2,50 m<br>Κωδ. | € / m        | KV (τεμ.) |
|--------|--------------------|--------------|-----------|
| 8      | RC 80 AE 39        | <b>45,95</b> | 60        |
| 10     | RC 100 AE 39       | <b>46,98</b> | 60        |
| 12,5   | RC 125 AE 39       | <b>47,93</b> | 60        |

#### Schlüter®-RONDEC-STEP-CT-ACGB

Αλουμίνιο, χρωμέ, βουρτσισμένο, ανοδιωμένο

| H (mm) | L = 2,50 m<br>Κωδ. | € / m        | KV (τεμ.) |
|--------|--------------------|--------------|-----------|
| 8      | RC 80 ACGB 39      | <b>49,80</b> | 60        |
| 10     | RC 100 ACGB 39     | <b>50,80</b> | 60        |
| 12,5   | RC 125 ACGB 39     | <b>51,76</b> | 60        |

## Γωνία

#### Schlüter®-RONDEC-STEP-CT/E 90°

Εξωτερική γωνία 90°

| H (mm) | Κωδ.               | € / τμχ.     | P (τεμ.) |
|--------|--------------------|--------------|----------|
| 8      | E90 RC 80 ...* 39  | <b>31,35</b> | 10       |
| 10     | E90 RC 100 ...* 39 | <b>31,35</b> | 10       |
| 12,5   | E90 RC 125 ...* 39 | <b>31,35</b> | 10       |

#### Schlüter®-RONDEC-STEP-CT/E 135°

Εξωτερική γωνία 135°

| H (mm) | Κωδ.                | € / τμχ.     | P (τεμ.) |
|--------|---------------------|--------------|----------|
| 8      | E135 RC 80 ...* 39  | <b>31,35</b> | 10       |
| 10     | E135 RC 100 ...* 39 | <b>31,35</b> | 10       |
| 12,5   | E135 RC 125 ...* 39 | <b>31,35</b> | 10       |



#### Schlüter®-RONDEC-STEP-CT/I 90°

Εσωτερική γωνία 90°

| H (mm) | Κωδ.               | € / τμχ.     | P (τεμ.) |
|--------|--------------------|--------------|----------|
| 8      | I90 RC 80 ...* 39  | <b>31,35</b> | 10       |
| 10     | I90 RC 100 ...* 39 | <b>31,35</b> | 10       |
| 12,5   | I90 RC 125 ...* 39 | <b>31,35</b> | 10       |

#### Schlüter®-RONDEC-STEP-CT/I 135°

Εσωτερική γωνία 135°

| H (mm) | Κωδ.                | € / τμχ.     | P (τεμ.) |
|--------|---------------------|--------------|----------|
| 8      | I135 RC 80 ...* 39  | <b>31,35</b> | 10       |
| 10     | I135 RC 100 ...* 39 | <b>31,35</b> | 10       |
| 12,5   | I135 RC 125 ...* 39 | <b>31,35</b> | 10       |



#### Αναφορά επιφάνειας στον κωδικό (π.χ. I135 RC 80 AE 39)

\* Επιφάνειες: ACGB - AE

Μια επισκόπηση των επιφανειών και των χρωμάτων θα βρείτε αρχίζοντας από τη σελίδα 342.



## Προφίλ τελειώματος | Γωνία | Σύνδεσμος

### Schlüter®-SCHIENE-STEP-EB



Το Schlüter-SCHIENE-STEP-EB είναι ένα κορυφαίο ακραίο προφίλ από βουρτσισμένο ανοξείδωτο χάλυβα. Χάρη στη μεταβλητή του γεωμετρία, το προφίλ αυτό είναι κατάλληλο για διάφορες εφαρμογές, όπως π.χ. επιφάνειες εργασίας, σκαλοπάτια ή τελειώματα ανακαινίσεων «πλακάκι σε πλακάκι». (Δελτίο δεδομένων προϊόντος 2.15)

#### Ύψος προφίλ H1 = 11 mm

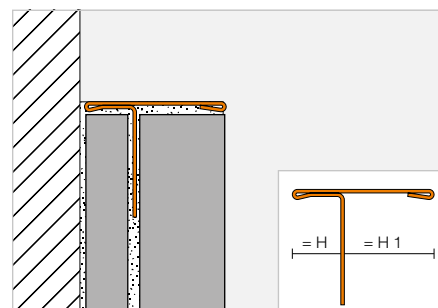


#### Schlüter®-SCHIENE-STEP-EB



Ανοξείδωτος χάλυβας V2A, βουρτσισμένος, H1 = 11 mm

| H (mm) | L = 2,50 m<br>Κωδ. | € / m | KV (τεμ.) |
|--------|--------------------|-------|-----------|
| 6      | SS 60 EB 11        | 38,12 | 60        |
| 12,5   | SS 125 EB 11       | 39,16 | 60        |



#### Schlüter®-SCHIENE-STEP-EB/V

Συνδετήρας, ανοξείδωτος χάλυβας V2A βουρτσισμένος

| H (mm) | Κωδ.             | € / τμχ. | P (τεμ.) |
|--------|------------------|----------|----------|
| 6      | V / SS 60 EB 11  | 15,25    | 50       |
| 12,5   | V / SS 125 EB 11 | 15,25    | 50       |



V / SS EB

#### Ύψος προφίλ H1 = 30 mm

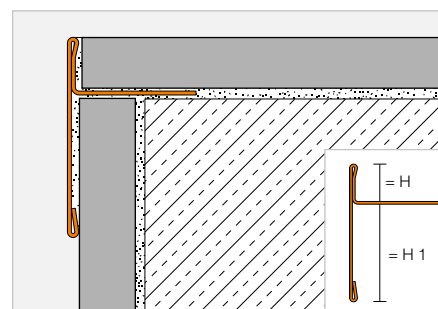


#### Schlüter®-SCHIENE-STEP-EB



Ανοξείδωτος χάλυβας V2A, βουρτσισμένος, H1 = 30 mm

| H (mm) | L = 2,50 m<br>Κωδ. | € / m | KV (τεμ.) |
|--------|--------------------|-------|-----------|
| 9      | SS 90 EB 30        | 42,62 | 60        |
| 11     | SS 110 EB 30       | 43,68 | 60        |
| 12,5   | SS 125 EB 30       | 44,68 | 60        |



#### Schlüter®-SCHIENE-STEP-EB/E 90°

Εξωτερική γωνία 90°, ανοξείδωτος χάλυβας V2A, βουρτσισμένος

| H (mm) | Κωδ.               | € / τμχ. | P (τεμ.) |
|--------|--------------------|----------|----------|
| 9      | E90 / SS 90 EB 30  | 17,33    | 50       |
| 11     | E90 / SS 110 EB 30 | 17,33    | 50       |
| 12,5   | E90 / SS 125 EB 30 | 17,33    | 50       |

#### Schlüter®-SCHIENE-STEP-EB/V

Συνδετήρας, ανοξείδωτος χάλυβας V2A βουρτσισμένος

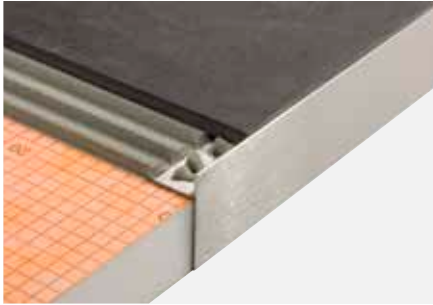
| H (mm) | Κωδ.             | € / τμχ. | P (τεμ.) |
|--------|------------------|----------|----------|
| 9      | V / SS 90 EB 30  | 15,25    | 50       |
| 11     | V / SS 110 EB 30 | 15,25    | 50       |
| 12,5   | V / SS 125 EB 30 | 15,25    | 50       |

#### Επισήμανση:

Η εξωτερική γωνία 90° μπορεί να χρησιμοποιηθεί και ως ακραίο καπάκι.

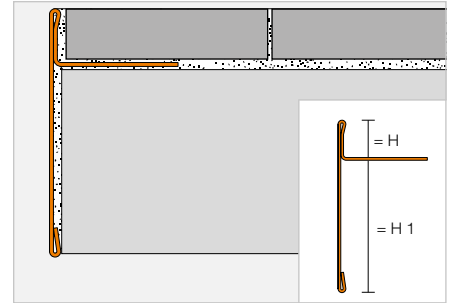


## Ύψος προφίλ H1 = 39 mm

**Schlüter®-SCHIENE-STEP-EB**

Ανοξείδωτος χάλυβας V2A, βουρτσιασμένος,  
H1 = 39 mm

| H (mm) | L = 2,50 m<br>Κωδ. | €/ m         | KV (τεμ.) |
|--------|--------------------|--------------|-----------|
| 6      | SS 60 EB 39        | <b>51,28</b> | 60        |
| 9      | SS 90 EB 39        | <b>53,35</b> | 60        |
| 11     | SS 110 EB 39       | <b>54,40</b> | 60        |
| 12,5   | SS 125 EB 39       | <b>56,14</b> | 60        |

**Schlüter®-SCHIENE-STEP-EB/E 90°**

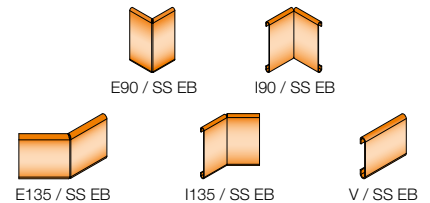
Εξωτερική γωνία 90°,  
ανοξείδωτος χάλυβας V2A, βουρτσιασμένος

| H (mm) | Κωδ.               | €/ τμχ.      | P (τεμ.) |
|--------|--------------------|--------------|----------|
| 6      | E90 / SS 60 EB 39  | <b>17,33</b> | 50       |
| 9      | E90 / SS 90 EB 39  | <b>17,33</b> | 50       |
| 11     | E90 / SS 110 EB 39 | <b>17,33</b> | 50       |
| 12,5   | E90 / SS 125 EB 39 | <b>17,33</b> | 50       |

**Schlüter®-SCHIENE-STEP-EB/I 90°**

Εσωτερική γωνία 90°,  
ανοξείδωτος χάλυβας V2A, βουρτσιασμένος

| H (mm) | Κωδ.               | €/ τμχ.      | P (τεμ.) |
|--------|--------------------|--------------|----------|
| 6      | I90 / SS 60 EB 39  | <b>17,33</b> | 50       |
| 9      | I90 / SS 90 EB 39  | <b>17,33</b> | 50       |
| 11     | I90 / SS 110 EB 39 | <b>17,33</b> | 50       |
| 12,5   | I90 / SS 125 EB 39 | <b>17,33</b> | 50       |

**Schlüter®-SCHIENE-STEP-EB/E 135°**

Εξωτερική γωνία 135°,  
ανοξείδωτος χάλυβας V2A, βουρτσιασμένος

| H (mm) | Κωδ.                | €/ τμχ.      | P (τεμ.) |
|--------|---------------------|--------------|----------|
| 6      | E135 / SS 60 EB 39  | <b>17,33</b> | 50       |
| 9      | E135 / SS 90 EB 39  | <b>17,33</b> | 50       |
| 11     | E135 / SS 110 EB 39 | <b>17,33</b> | 50       |
| 12,5   | E135 / SS 125 EB 39 | <b>17,33</b> | 50       |

**Schlüter®-SCHIENE-STEP-EB/I 135°**

Εσωτερική γωνία 135°,  
ανοξείδωτος χάλυβας V2A, βουρτσιασμένος

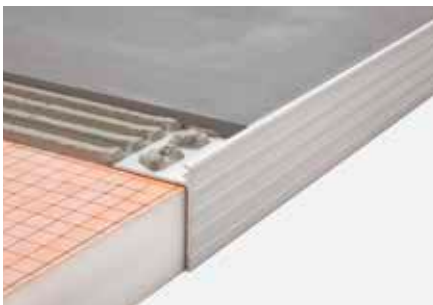
| H (mm) | Κωδ.                | €/ τμχ.      | P (τεμ.) |
|--------|---------------------|--------------|----------|
| 6      | I135 / SS 60 EB 39  | <b>17,33</b> | 50       |
| 9      | I135 / SS 90 EB 39  | <b>17,33</b> | 50       |
| 11     | I135 / SS 110 EB 39 | <b>17,33</b> | 50       |
| 12,5   | I135 / SS 125 EB 39 | <b>17,33</b> | 50       |

**Schlüter®-SCHIENE-STEP-EB/V**

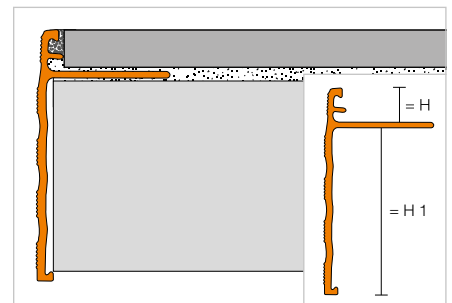
Συνδετήρας,  
ανοξείδωτος χάλυβας V2A βουρτσιασμένος

| H (mm) | Κωδ.             | €/ τμχ.      | P (τεμ.) |
|--------|------------------|--------------|----------|
| 6      | V / SS 60 EB 39  | <b>15,25</b> | 50       |
| 9      | V / SS 90 EB 39  | <b>15,25</b> | 50       |
| 11     | V / SS 110 EB 39 | <b>15,25</b> | 50       |
| 12,5   | V / SS 125 EB 39 | <b>15,25</b> | 50       |

## Προφίλ τελειώματος

**Schlüter®-SCHIENE-STEP**

Το Schlüter-SCHIENE-STEP είναι ένα προφίλ δημιουργίας ακμών με στέλεχος αρμού για πλάκες πάγκου κουζίνας ή ράφια που καλύπτονται με κεραμική επίστρωση.  
(Δελτίο δεδομένων προϊόντος 2.15)

**Schlüter®-SCHIENE-STEP-AE**

Αλουμίνιο, φυσικό, ματ, ανοδιωμένο, H1 = 30 mm

| H (mm) | L = 2,50 m<br>Κωδ. | €/ m         | KV (τεμ.) |
|--------|--------------------|--------------|-----------|
| 8      | SS 80 AE 30        | <b>27,21</b> | 60        |
| 10     | SS 100 AE 30       | <b>27,66</b> | 60        |
| 12,5   | SS 125 AE 30       | <b>28,48</b> | 60        |
| 15     | SS 150 AE 30       | <b>29,23</b> | 60        |

**Schlüter®-SCHIENE-STEP-AE**

Αλουμίνιο, φυσικό, ματ, ανοδιωμένο, H1 = 39 mm

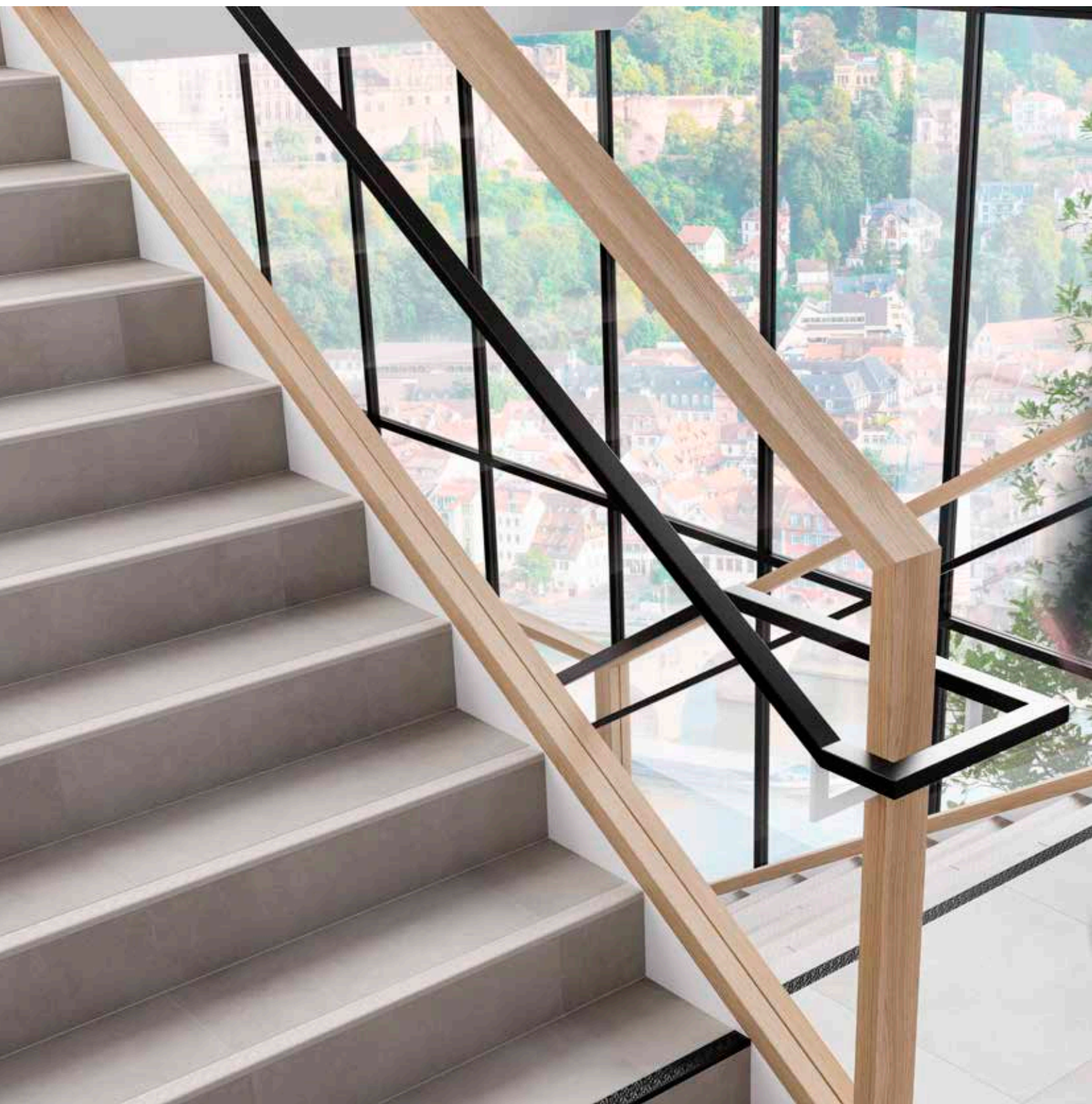
| H (mm) | L = 2,50 m<br>Κωδ. | €/ m         | KV (τεμ.) |
|--------|--------------------|--------------|-----------|
| 8      | SS 80 AE 39        | <b>27,96</b> | 60        |
| 10     | SS 100 AE 39       | <b>28,37</b> | 60        |
| 12,5   | SS 125 AE 39       | <b>29,23</b> | 60        |
| 15     | SS 150 AE 39       | <b>29,70</b> | 60        |



# Προφίλ Schlüter

## Προφίλ για σκάλες

Οι ακμές των σκαλοπατιών στις σκάλες εκτίθενται σε ισχυρές μηχανικές καταπονήσεις και αποτελούν σημαντικό κίνδυνο ατυχήματος. Χάρη στην αντιολισθητική δράση τους και στην καλή οπτική αναγνωρισιμότητα τα προφίλ Schlüter-TREP παρέχουν μεγαλύτερη ασφάλεια. Αυτά τα προφίλ προστατεύουν τις ακμές των σκαλοπατιών από φθορές και προφυλάσσουν από ζημιές των επιστρωμάτων στα πλακάκια της σκάλας. Τα προφίλ Schlüter-TREP συνδυάζονται άριστα με την τεχνολογία προφίλ φωτισμού Schlüter-LIPROTEC.





## Προφίλ για σκάλες

|                      |     |
|----------------------|-----|
| Schlüter®-TREP-V     | 117 |
| Schlüter®-TREP-S/-B  | 118 |
| Schlüter®-TREP-E     | 119 |
| Schlüter®-TREP-G/-GL | 120 |
| Schlüter®-TREP-FL    | 121 |

## Προφίλ σκάλας για εκ των υστέρων τοποθέτηση

|                        |     |
|------------------------|-----|
| Schlüter®-TREP-EK      | 123 |
| Schlüter®-TREP-EFK     | 123 |
| Schlüter®-TREP-GK/-GLK | 124 |

## Κόλλα συναρμολόγησης

|                     |     |
|---------------------|-----|
| Schlüter®-KERDI-FIX | 125 |
|---------------------|-----|



# Schlüter®-TREP-V

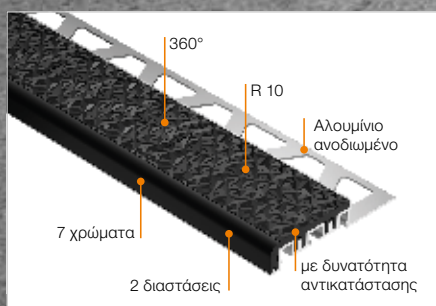
Σχέδιο και λειτουργία σε αρμονία

Το Schlüter-TREP-V συνδυάζει τις τελευταίες εξελίξεις στον τομέα της αντιολισθητικότητας με τις συστάσεις των ισχυόντων κανονισμών. Με τον βαθμό αντιολισθητικότητας R 10 κατά DIN EN 16165, το TREP-V επιτρέπει την ασφαλή χρήση των κλιμακостаσίων, και συνεπώς μπορεί να χρησιμοποιηθεί σε όλους τους εσωτερικούς χώρους που δεν βρέχονται. Τα χρώματα και η διάθλαση του φωτός των αντικαθιστώμενων επιφανειών πατήματος, που καλύπτονται από δίπλωμα ευρεσιτεχνίας, είναι επιλεγμένα έτσι ώστε να μπορεί να επιτευχθεί η καλύτερη αντίθεση με τα διαδεδομένα χρώματα πλακιδίων.

Με δύο πρακτικές διαστάσεις και με μια μεγάλη, μοντέρνα χρωματική παλέτα στη διάθεσή σας, με το TREP-V μπορείτε να πετύχετε μια ελκυστική διαμόρφωση συμβατή με τις απαιτήσεις των κανονισμών.



TREP-V 42

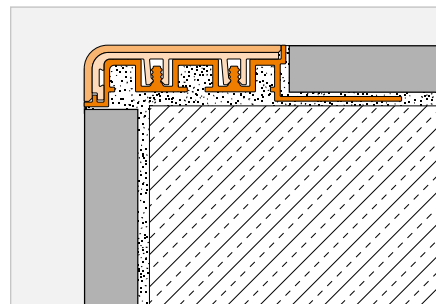


## Προφίλ σκάλας

### Schlüter®-TREP-V



Το Schlüter-TREP-V είναι ένα προφίλ σκάλας από αλουμίνιο με τοποθετημένη αντικαταστάσιμη επιφάνεια σκαλοπατιού από αντιολισθητικό πλαστικό. Χάρη στην πλούσια χρωματική γκάμα των επιφανειών σκαλοπατιού μπορεί να διασφαλιστεί η αναγκαία αντίθεση με την παρακείμενη επίστρωση δαπέδου. Το προφίλ διατίθεται κατ' επιλογή με στενή (TREP-V 42) ή φαρδιά (TREP-V 60) επιφάνεια σκαλοπατιού. (Δελτίο δεδομένων προϊόντος 3.6)



#### Schlüter®-TREP-V 42



Προφίλ φορέα (42 mm / 12 mm)  
αλουμινίου, φυσικό χρώμα, ματ, ανοδιωμένο, R 10

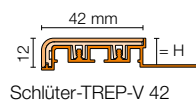
| H (mm)     | L = 3,00 m<br>Κωδ.  | € / m | KV (τεμ.) |
|------------|---------------------|-------|-----------|
| 9          | TVL 42 ...* 90/300  | 28,19 | 60        |
| 11         | TVL 42 ...* 110/300 | 29,21 | 60        |
| 12,5       | TVL 42 ...* 125/300 | 30,24 | 60        |
| L = 2,00 m |                     |       |           |
| 9          | TVL 42 ...* 90/200  | 28,19 | 60        |
| 11         | TVL 42 ...* 110/200 | 29,21 | 60        |
| 12,5       | TVL 42 ...* 125/200 | 30,24 | 60        |
| L = 1,50 m |                     |       |           |
| 9          | TVL 42 ...* 90/150  | 28,19 | 60        |
| 11         | TVL 42 ...* 110/150 | 29,21 | 60        |
| 12,5       | TVL 42 ...* 125/150 | 30,24 | 60        |
| L = 1,00 m |                     |       |           |
| 9          | TVL 42 ...* 90/100  | 28,19 | 60        |
| 11         | TVL 42 ...* 110/100 | 29,21 | 60        |
| 12,5       | TVL 42 ...* 125/100 | 30,24 | 60        |

#### Schlüter®-TREP-V 60

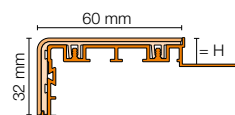


Προφίλ φορέα (60 mm / 32 mm)  
αλουμινίου, φυσικό χρώμα, ματ, ανοδιωμένο, R 10

| H (mm)     | L = 3,00 m<br>Κωδ.  | € / m | KV (τεμ.) |
|------------|---------------------|-------|-----------|
| 9          | TVL 60 ...* 90/300  | 37,41 | 60        |
| 11         | TVL 60 ...* 110/300 | 38,95 | 60        |
| 12,5       | TVL 60 ...* 125/300 | 40,49 | 60        |
| L = 2,00 m |                     |       |           |
| 9          | TVL 60 ...* 90/200  | 37,41 | 60        |
| 11         | TVL 60 ...* 110/200 | 38,95 | 60        |
| 12,5       | TVL 60 ...* 125/200 | 40,49 | 60        |
| L = 1,50 m |                     |       |           |
| 9          | TVL 60 ...* 90/150  | 37,41 | 60        |
| 11         | TVL 60 ...* 110/150 | 38,95 | 60        |
| 12,5       | TVL 60 ...* 125/150 | 40,49 | 60        |
| L = 1,00 m |                     |       |           |
| 9          | TVL 60 ...* 90/100  | 37,41 | 60        |
| 11         | TVL 60 ...* 110/100 | 38,95 | 60        |
| 12,5       | TVL 60 ...* 125/100 | 40,49 | 60        |



Schlüter-TREP-V 42

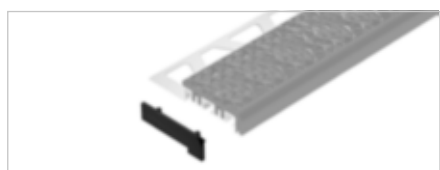


Schlüter-TREP-V 60

#### Επισημωση:

R 10 = Κατηγορία αντιολισθητικότητας κατά DIN EN 16165

## Τελικό καπάκι



#### Schlüter®-TREP-V 42/EL



Τελικό καπάκι PVC, αριστερά + δεξιά

| Κωδ.           | € / Σετ | P (τεμ.) |
|----------------|---------|----------|
| E / TV 42 ...* | 3,90    | 50       |

#### Επισημωση:

Βοηθήματα εργασίας για το Schlüter-TREP-V υπάρχουν διαθέσιμα στην περιοχή λήψης.



#### Συμπλήρωση χρώματος στον κωδικό είδους (π.χ. TVL 60 GS/300)



\* Χρώματα: FG - GS - HB - HG - NB - SG - SP

Μια επισκόπηση των επιφανειών και των χρωμάτων θα βρείτε αρχίζοντας από τη σελίδα 342.

## Πρόσθετα εξαρτήματα για TREP-V



#### Schlüter®-TREP-V 42/EL



Ανταλλακτικό: Ένθετο (42 mm / 12 mm), R 10

| L = 3,00 m<br>Κωδ. | € / m | P (τεμ.) |
|--------------------|-------|----------|
| TVL 42 ...*/300    | 8,71  | 60       |
| L = 2,00 m         |       |          |
| TVL 42 ...*/200    | 8,71  | 60       |

#### Schlüter®-TREP-V 60/EL



Ανταλλακτικό: Ένθετο (60 mm / 32 mm), R 10

| L = 3,00 m<br>Κωδ. | € / m | P (τεμ.) |
|--------------------|-------|----------|
| TVL 60 ...*/300    | 12,30 | 60       |
| L = 2,00 m         |       |          |
| TVL 60 ...*/200    | 12,30 | 60       |



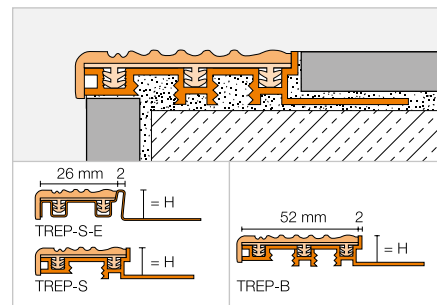
## Προφίλ σκάλας

### Schlüter®-TREP-S/-B



Τα προφίλ Schlüter-TREP-S/-B είναι προφίλ σκάλας από αλουμίνιο ή ανοξείδωτο χάλυβα με τοποθετημένη αντικαταστάσιμη επιφάνεια σκαλοπατιού από αντιολισθητικό πλαστικό. Είναι διαθέσιμα κατ' επιλογή με φαρδιά (TREP-B) ή στενή (TREP-S) επιφάνεια σκαλοπατιού.

(Δελτίο δεδομένων προϊόντος 3.2)



#### Schlüter®-TREP-B

Αλουμινένιο φέρον προφίλ, φαρδύ (52 mm), R 9

| H (mm)            | L = 2,50 m<br>Κωδ. | € / m        | KV (τεμ.) |
|-------------------|--------------------|--------------|-----------|
| 8                 | ...* 8 B           | <b>28,38</b> | 60        |
| 10                | ...* 10 B          | <b>30,10</b> | 60        |
| 12,5              | ...* 12 B          | <b>31,44</b> | 60        |
| 15                | ...* 15 B          | <b>33,16</b> | 60        |
| 25                | ...* 25 B          | <b>33,95</b> | 60        |
| <b>L = 1,50 m</b> |                    |              |           |
| 8                 | ...* 8 B/150       | <b>28,38</b> | 60        |
| 10                | ...* 10 B/150      | <b>30,10</b> | 60        |
| 12,5              | ...* 12 B/150      | <b>31,44</b> | 60        |
| 15                | ...* 15 B/150      | <b>33,16</b> | 60        |
| 25                | ...* 25 B/150      | <b>33,95</b> | 60        |
| <b>L = 1,00 m</b> |                    |              |           |
| 8                 | ...* 8 B/100       | <b>29,30</b> | 60        |
| 10                | ...* 10 B/100      | <b>31,06</b> | 60        |
| 12,5              | ...* 12 B/100      | <b>32,44</b> | 60        |
| 15                | ...* 15 B/100      | <b>34,10</b> | 60        |
| 25                | ...* 25 B/100      | <b>34,87</b> | 60        |

#### Schlüter®-TREP-S

Αλουμινένιο φέρον προφίλ, στενό (26 mm), R 9

| H (mm)            | L = 2,50 m<br>Κωδ. | € / m        | KV (τεμ.) |
|-------------------|--------------------|--------------|-----------|
| 8                 | ...* 8 S           | <b>20,35</b> | 60        |
| 10                | ...* 10 S          | <b>20,93</b> | 60        |
| 12,5              | ...* 12 S          | <b>21,80</b> | 60        |
| <b>L = 1,50 m</b> |                    |              |           |
| 8                 | ...* 8 S/150       | <b>20,35</b> | 60        |
| 10                | ...* 10 S/150      | <b>20,93</b> | 60        |
| 12,5              | ...* 12 S/150      | <b>21,80</b> | 60        |
| <b>L = 1,00 m</b> |                    |              |           |
| 8                 | ...* 8 S/100       | <b>21,42</b> | 60        |
| 10                | ...* 10 S/100      | <b>21,91</b> | 60        |
| 12,5              | ...* 12 S/100      | <b>22,73</b> | 60        |

#### Επισήμανση:

R 9 = Κατηγορία αντιολισθητικότητας κατά DIN 51 130

#### Πρόσθετα εξαρτήματα για TREP-B

##### Schlüter®-TREP-B/EK

Ακραίο κάλυμμα, μεγάλο πλάτος (52 mm)

| Κωδ.        | € / τμχ.    | P (τεμ.) |
|-------------|-------------|----------|
| E 52 / ...* | <b>2,15</b> | 50       |

##### Schlüter®-TREP-B/EL

Ανταλλακτικό: Ένθεμα φαρδύ (52 mm)

| L = 2,50 m<br>Κωδ. | € / m       | KV (τεμ.) |
|--------------------|-------------|-----------|
| PE 52 / ...*       | <b>7,87</b> | 60        |

#### Πρόσθετα εξαρτήματα για TREP-S/-S-E

##### Schlüter®-TREP-S/EK

Ακραίο κάλυμμα, μικρό πλάτος (26 mm)

| Κωδ.        | € / τμχ.    | P (τεμ.) |
|-------------|-------------|----------|
| E 26 / ...* | <b>1,30</b> | 50       |

##### Schlüter®-TREP-S/EL

Ανταλλακτικό: Ένθεμα στενό (26 mm)

| L = 2,50 m<br>Κωδ. | € / m       | KV (τεμ.) |
|--------------------|-------------|-----------|
| PE 26 / ...*       | <b>6,67</b> | 60        |



#### Schlüter®-TREP-S-E

Αλουμινένιο φέρον προφίλ, στενό (26 mm), V2A, R 9

| H (mm)            | L = 2,50 m<br>Κωδ. | € / m        | KV (τεμ.) |
|-------------------|--------------------|--------------|-----------|
| 8                 | ...* 8 SE          | <b>28,50</b> | 60        |
| 10                | ...* 10 SE         | <b>29,38</b> | 60        |
| 12,5              | ...* 12 SE         | <b>30,23</b> | 60        |
| <b>L = 1,50 m</b> |                    |              |           |
| 8                 | ...* 8 SE/150      | <b>28,50</b> | 60        |
| 10                | ...* 10 SE/150     | <b>29,38</b> | 60        |
| 12,5              | ...* 12 SE/150     | <b>30,23</b> | 60        |
| <b>L = 1,00 m</b> |                    |              |           |
| 8                 | ...* 8 SE/100      | <b>29,54</b> | 60        |
| 10                | ...* 10 SE/100     | <b>30,32</b> | 60        |
| 12,5              | ...* 12 SE/100     | <b>31,32</b> | 60        |

#### Schlüter®-TREP-TAP

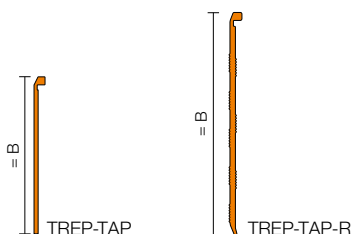
Προφίλ κάλυψης

| B (mm)            | L = 2,50 m<br>Κωδ. | € / m        | KV (τεμ.) |
|-------------------|--------------------|--------------|-----------|
| 50                | TAP 50 AE          | <b>14,74</b> | 60        |
| <b>L = 1,50 m</b> |                    |              |           |
| 50                | TAP 50 AE/150      | <b>14,74</b> | 60        |
| <b>L = 1,00 m</b> |                    |              |           |
| 50                | TAP 50 AE/100      | <b>14,74</b> | 60        |

#### Schlüter®-TREP-TAP-R

Προφίλ κάλυψης, ραβδωτό

| B (mm)            | L = 2,50 m<br>Κωδ. | € / m        | KV (τεμ.) |
|-------------------|--------------------|--------------|-----------|
| 61                | TAP R61 AE         | <b>15,34</b> | 60        |
| <b>L = 1,50 m</b> |                    |              |           |
| 61                | TAP R61 AE/150     | <b>15,34</b> | 60        |



Συμπλήρωση χρώματος στον κωδικό είδους (π.χ. PE 26 / HB)



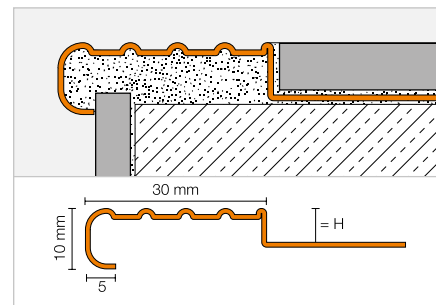
\* Χρώματα: CG - G - GS - HB - NB

## Προφίλ σκάλας

### Schlüter®-TREP-E



Το Schlüter-TREP-E είναι ένα προφίλ σκάλας από ανοξείδωτο χάλυβα με ειδική, αντιολισθητική επιφάνεια προφίλ.  
(Δελτίο δεδομένων προϊόντος 3.3)



#### Schlüter®-TREP-E

Ανοξείδωτος χάλυβας V2A, R 10 V 6

| H (mm) | L = 2,50 m<br>Κωδ. | € / m        | KV (τεμ.) |
|--------|--------------------|--------------|-----------|
| 2      | TE 20              | <b>18,59</b> | 60        |
| 3      | TE 30              | <b>18,81</b> | 60        |
| 5      | TE 50              | <b>19,19</b> | 60        |
| 8      | TE 80              | <b>19,75</b> | 60        |
| 11     | TE 110             | <b>20,37</b> | 60        |
| 13     | TE 130             | <b>20,86</b> | 60        |
| 16     | TE 160             | <b>21,37</b> | 60        |
| 25     | TE 250             | <b>23,18</b> | 60        |

#### Schlüter®-TREP-E

Ανοξείδωτος χάλυβας V2A, R 10 V 6

| H (mm) | L = 1,50 m<br>Κωδ. | € / m        | KV (τεμ.) |
|--------|--------------------|--------------|-----------|
| 2      | TE 20/150          | <b>18,59</b> | 60        |
| 3      | TE 30/150          | <b>18,81</b> | 60        |
| 5      | TE 50/150          | <b>19,19</b> | 60        |
| 8      | TE 80/150          | <b>19,75</b> | 60        |
| 11     | TE 110/150         | <b>20,37</b> | 60        |
| 13     | TE 130/150         | <b>20,86</b> | 60        |
| 16     | TE 160/150         | <b>21,37</b> | 60        |
| 25     | TE 250/150         | <b>23,18</b> | 60        |

#### Schlüter®-TREP-E

Ανοξείδωτος χάλυβας V2A, R 10 V 6

| H (mm) | L = 1,00 m<br>Κωδ. | € / m        | KV (τεμ.) |
|--------|--------------------|--------------|-----------|
| 2      | TE 20/100          | <b>19,58</b> | 60        |
| 3      | TE 30/100          | <b>19,75</b> | 60        |
| 5      | TE 50/100          | <b>20,14</b> | 60        |
| 8      | TE 80/100          | <b>20,73</b> | 60        |
| 11     | TE 110/100         | <b>21,37</b> | 60        |
| 13     | TE 130/100         | <b>21,82</b> | 60        |
| 16     | TE 160/100         | <b>22,42</b> | 60        |
| 25     | TE 250/100         | <b>24,17</b> | 60        |

#### Schlüter®-TREP-E V4A

Ανοξείδωτος χάλυβας V4A, R 10 V 6

| H (mm) | L = 2,50 m<br>Κωδ. | € / m        | KV (τεμ.) |
|--------|--------------------|--------------|-----------|
| 8      | TE 80/V4A          | <b>21,74</b> | 60        |
| 11     | TE 110/V4A         | <b>22,39</b> | 60        |
| 13     | TE 130/V4A         | <b>22,96</b> | 60        |
| 16     | TE 160/V4A         | <b>23,47</b> | 60        |

#### Schlüter®-TREP-E V4A

Ανοξείδωτος χάλυβας V4A, R 10 V 6

| H (mm) | L = 1,50 m<br>Κωδ. | € / m        | KV (τεμ.) |
|--------|--------------------|--------------|-----------|
| 8      | TE 80/150/V4A      | <b>21,74</b> | 60        |
| 11     | TE 110/150/V4A     | <b>22,39</b> | 60        |
| 13     | TE 130/150/V4A     | <b>22,96</b> | 60        |
| 16     | TE 160/150/V4A     | <b>23,47</b> | 60        |

#### Schlüter®-TREP-E V4A

Ανοξείδωτος χάλυβας V4A, R 10 V 6

| H (mm) | L = 1,00 m<br>Κωδ. | € / m        | KV (τεμ.) |
|--------|--------------------|--------------|-----------|
| 8      | TE 80/100/V4A      | <b>22,82</b> | 60        |
| 11     | TE 110/100/V4A     | <b>23,47</b> | 60        |
| 13     | TE 130/100/V4A     | <b>23,90</b> | 60        |
| 16     | TE 160/100/V4A     | <b>24,67</b> | 60        |

## Τελικό καπάκι

### Schlüter®-TREP-E V4A/EK

Τελικό καπάκι, ανοξείδωτος χάλυβας, V4A

| Κωδ.   | € / τμχ.    | P (τεμ.) |
|--------|-------------|----------|
| E / TE | <b>2,62</b> | 50       |



TREP-E V4A/EK

Μπορεί να χρησιμοποιηθεί και σε προφίλ V2A.

#### Επισήμανση:

R 10 V 6 = Κατηγορία αντιολισθητικότητας κατά DIN 51 130  
Για μήκη 3 m, συμπληρώστε τον κωδικό «/300» (π.χ. TE 80/300).

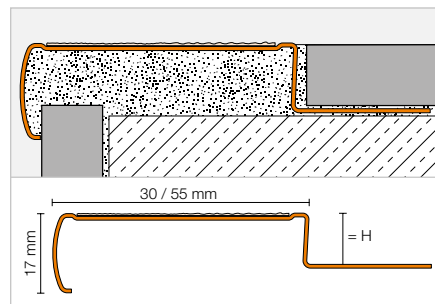


## Προφίλ σκάλας

### Schlüter®-TREP-G/-GL



Το Schlüter-TREP-G είναι ένα προφίλ σκάλας από βουρτσισμένο ανοξείδωτο χάλυβα με κολλημένη αντιολισθητική επιφάνεια πατήματος.  
(Δελτίο δεδομένων προϊόντος 3.5)



#### Schlüter®-TREP-G-B

Ανοξείδωτος χάλυβας V2A βουρτσισμένος, μεγάλο πλάτος (55 mm), R 11

| H (mm)     | L = 2,50 m<br>Κωδ. | € / m | KV (τεμ.) |
|------------|--------------------|-------|-----------|
| 9          | GB EB 90 ...*      | 55,56 | 60        |
| 11         | GB EB 110 ...*     | 57,94 | 60        |
| 13         | GB EB 130 ...*     | 60,32 | 60        |
| 15         | GB EB 150 ...*     | 63,09 | 60        |
| L = 1,50 m |                    |       |           |
| 9          | GB EB 90 ...*/150  | 55,56 | 60        |
| 11         | GB EB 110 ...*/150 | 57,94 | 60        |
| 13         | GB EB 130 ...*/150 | 60,32 | 60        |
| 15         | GB EB 150 ...*/150 | 63,09 | 60        |
| L = 1,00 m |                    |       |           |
| 9          | GB EB 90 ...*/100  | 56,73 | 60        |
| 11         | GB EB 110 ...*/100 | 59,14 | 60        |
| 13         | GB EB 130 ...*/100 | 61,52 | 60        |
| 15         | GB EB 150 ...*/100 | 65,86 | 60        |

#### Schlüter®-TREP-G-S

Ανοξείδωτος χάλυβας V2A βουρτσισμένος, μικρό πλάτος (30 mm), R 11

| H (mm)     | L = 2,50 m<br>Κωδ. | € / m | KV (τεμ.) |
|------------|--------------------|-------|-----------|
| 9          | GS EB 90 ...*      | 44,44 | 60        |
| 11         | GS EB 110 ...*     | 46,82 | 60        |
| 13         | GS EB 130 ...*     | 49,59 | 60        |
| 15         | GS EB 150 ...*     | 51,58 | 60        |
| L = 1,50 m |                    |       |           |
| 9          | GS EB 90 ...*/150  | 44,44 | 60        |
| 11         | GS EB 110 ...*/150 | 46,82 | 60        |
| 13         | GS EB 130 ...*/150 | 49,59 | 60        |
| 15         | GS EB 150 ...*/150 | 51,58 | 60        |
| L = 1,00 m |                    |       |           |
| 9          | GS EB 90 ...*/100  | 45,62 | 60        |
| 11         | GS EB 110 ...*/100 | 48,03 | 60        |
| 13         | GS EB 130 ...*/100 | 50,79 | 60        |
| 15         | GS EB 150 ...*/100 | 52,77 | 60        |

#### Πρόσθετα εξαρτήματα για TREP-G-B

##### Schlüter®-TREP-G-B/EK

Ακραίο κάλυμμα, μεγάλο πλάτος

| Κωδ.    | € / τμχ. | P (τεμ.) |
|---------|----------|----------|
| E/GB EB | 3,33     | 50       |

##### Schlüter®-TREP-G-B/KB

Ανταλλακτικό:  
Αυτοκόλλητη ταινία μεγάλου πλάτους, R 11

| 44 mm x 18,3 m<br>Κωδ. | € / m | P (Ρολό) |
|------------------------|-------|----------|
| GB KB 183 ...*         | 10,41 | 60       |

##### Schlüter®-TREP-GL-B/KB

Ανταλλακτικό:  
Αυτοκόλλητη ταινία, μεγάλο πλάτος, R 10

| 44 mm x 6 m<br>Κωδ. | € / m | P (Ρολό) |
|---------------------|-------|----------|
| GLB KB 60 ...*      | 11,76 | 60       |

#### Schlüter®-TREP-GL-B

Ανοξείδωτος χάλυβας V2A βουρτσισμένος, μεγάλο πλάτος (55 mm), R 10

| H (mm)     | L = 2,50 m<br>Κωδ.  | € / m | KV (τεμ.) |
|------------|---------------------|-------|-----------|
| 9          | GLB EB 90 ...*      | 55,56 | 60        |
| 11         | GLB EB 110 ...*     | 57,94 | 60        |
| 13         | GLB EB 130 ...*     | 60,32 | 60        |
| 15         | GLB EB 150 ...*     | 63,09 | 60        |
| L = 1,50 m |                     |       |           |
| 9          | GLB EB 90 ...*/150  | 55,56 | 60        |
| 11         | GLB EB 110 ...*/150 | 57,94 | 60        |
| 13         | GLB EB 130 ...*/150 | 60,32 | 60        |
| 15         | GLB EB 150 ...*/150 | 63,09 | 60        |
| L = 1,00 m |                     |       |           |
| 9          | GLB EB 90 ...*/100  | 56,73 | 60        |
| 11         | GLB EB 110 ...*/100 | 59,14 | 60        |
| 13         | GLB EB 130 ...*/100 | 61,52 | 60        |
| 15         | GLB EB 150 ...*/100 | 65,86 | 60        |

#### Schlüter®-TREP-GL-S

Ανοξείδωτος χάλυβας V2A βουρτσισμένος, μικρό πλάτος (30 mm), R 10

| H (mm)     | L = 2,50 m<br>Κωδ.  | € / m | KV (τεμ.) |
|------------|---------------------|-------|-----------|
| 9          | GLS EB 90 ...*      | 44,44 | 60        |
| 11         | GLS EB 110 ...*     | 46,82 | 60        |
| 13         | GLS EB 130 ...*     | 49,59 | 60        |
| 15         | GLS EB 150 ...*     | 51,58 | 60        |
| L = 1,50 m |                     |       |           |
| 9          | GLS EB 90 ...*/150  | 44,44 | 60        |
| 11         | GLS EB 110 ...*/150 | 46,82 | 60        |
| 13         | GLS EB 130 ...*/150 | 49,59 | 60        |
| 15         | GLS EB 150 ...*/150 | 51,58 | 60        |
| L = 1,00 m |                     |       |           |
| 9          | GLS EB 90 ...*/100  | 45,62 | 60        |
| 11         | GLS EB 110 ...*/100 | 48,03 | 60        |
| 13         | GLS EB 130 ...*/100 | 50,79 | 60        |
| 15         | GLS EB 150 ...*/100 | 52,77 | 60        |

#### Πρόσθετα εξαρτήματα για TREP-G-S

##### Schlüter®-TREP-G-S/EK

Ακραίο κάλυμμα, μικρό πλάτος

| Κωδ.    | € / τμχ. | P (τεμ.) |
|---------|----------|----------|
| E/GS EB | 2,94     | 50       |

##### Schlüter®-TREP-G-S/KB

Ανταλλακτικό:  
Αυτοκόλλητη ταινία, στενή, R 11

| 19 mm x 18,3 m<br>Κωδ. | € / m | P (Ρολό) |
|------------------------|-------|----------|
| GS KB 183 ...*         | 6,94  | 60       |

##### Schlüter®-TREP-GL-S/KB

Ανταλλακτικό:  
Αυτοκόλλητη ταινία, μικρό πλάτος, R 10

| 19 mm x 6 m<br>Κωδ. | € / m | P (Ρολό) |
|---------------------|-------|----------|
| GLS KB 60 ...*      | 8,18  | 60       |

#### Επισήμανση:

R 10 / R 11 = Κατηγορία αντιολισθητικότητας κατά DIN 51 130

Συμπλήρωση χρώματος στον κωδικό είδους (π.χ. GLS KB 60 T)



\* Χρώματα: GS - T





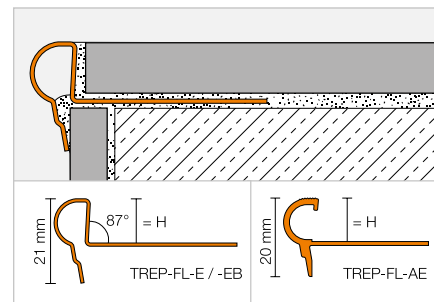
## Προφίλ σκάλας

### Schlüter®-TREP-FL



Το Schlüter-TREP-FL είναι ένα προφίλ σκάλας φλωρεντίνικης μορφής, κατασκευασμένο από αλουμίνιο με ειδική αντιολισθητική επιφάνεια προφίλ, για την ασφαλή και αισθητική διαμόρφωση των ακμών των σκαλοπατιών. Μπορεί να εφαρμοστεί σε σκάλες που είναι επιστρωμένες με πλακάκια ή πλάκες φυσικής πέτρας.

(Δελτίο δεδομένων προϊόντος 3.4)



#### Schlüter®-TREP-FL-AE

Αλουμίνιο, φυσικό, ματ, ανοδιωμένο

| H (mm)     | L = 2,50 m<br>Κωδ. | € / m        | KV (τεμ.) |
|------------|--------------------|--------------|-----------|
| 9          | FL 90 AE           | <b>16,94</b> | 60        |
| 11         | FL 110 AE          | <b>16,94</b> | 60        |
| 12,5       | FL 125 AE          | <b>16,94</b> | 60        |
| L = 1,50 m |                    |              |           |
| 9          | FL 90 AE/150       | <b>16,94</b> | 60        |
| 11         | FL 110 AE/150      | <b>16,94</b> | 60        |
| 12,5       | FL 125 AE/150      | <b>16,94</b> | 60        |
| L = 1,00 m |                    |              |           |
| 9          | FL 90 AE/100       | <b>17,75</b> | 60        |
| 11         | FL 110 AE/100      | <b>17,75</b> | 60        |
| 12,5       | FL 125 AE/100      | <b>17,75</b> | 60        |

#### Schlüter®-TREP-FL-E

Ανοξείδωτος χάλυβας V2A

| H (mm)     | L = 2,50 m<br>Κωδ. | € / m        | KV (τεμ.) |
|------------|--------------------|--------------|-----------|
| 9          | FL 90 E            | <b>22,82</b> | 60        |
| 11         | FL 110 E           | <b>22,82</b> | 60        |
| 12,5       | FL 125 E           | <b>22,82</b> | 60        |
| L = 1,50 m |                    |              |           |
| 9          | FL 90 E/150        | <b>22,82</b> | 60        |
| 11         | FL 110 E/150       | <b>22,82</b> | 60        |
| 12,5       | FL 125 E/150       | <b>22,82</b> | 60        |
| L = 1,00 m |                    |              |           |
| 9          | FL 90 E/100        | <b>23,64</b> | 60        |
| 11         | FL 110 E/100       | <b>23,64</b> | 60        |
| 12,5       | FL 125 E/100       | <b>23,64</b> | 60        |

#### Schlüter®-TREP-FL-EB

Ανοξείδωτος χάλυβας V2A, βουρτσισμένος

| H (mm)     | L = 2,50 m<br>Κωδ. | € / m        | KV (τεμ.) |
|------------|--------------------|--------------|-----------|
| 9          | FL 90 EB           | <b>28,53</b> | 60        |
| 11         | FL 110 EB          | <b>28,53</b> | 60        |
| 12,5       | FL 125 EB          | <b>28,53</b> | 60        |
| L = 1,50 m |                    |              |           |
| 9          | FL 90 EB/150       | <b>28,53</b> | 60        |
| 11         | FL 110 EB/150      | <b>28,53</b> | 60        |
| 12,5       | FL 125 EB/150      | <b>28,53</b> | 60        |
| L = 1,00 m |                    |              |           |
| 9          | FL 90 EB/100       | <b>29,48</b> | 60        |
| 11         | FL 110 EB/100      | <b>29,48</b> | 60        |
| 12,5       | FL 125 EB/100      | <b>29,48</b> | 60        |

Για μήκη 3 m, συμπληρώστε τον κωδικό «/300» (π.χ. FL 90 AE/300).

## Τελικό καπάκι

#### Schlüter®-TREP-FL-AE/EK

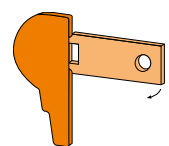
Τελικό καπάκι, αλουμίνιο, φυσικό, ματ, ανοδιωμένο

| Κωδ.      | € / τμχ.    | P (τεμ.) |
|-----------|-------------|----------|
| E / FL AE | <b>2,55</b> | 50       |

#### Schlüter®-TREP-FL-EB/EK\*

Τελικό καπάκι, ανοξείδωτος χάλυβας V2A, βουρτσισμένος

| Κωδ.      | € / τμχ.    | P (τεμ.) |
|-----------|-------------|----------|
| E / FL EB | <b>2,62</b> | 50       |



\* Δυνατότητα χρήσης για Schlüter-TREP-FL-E και -EB.

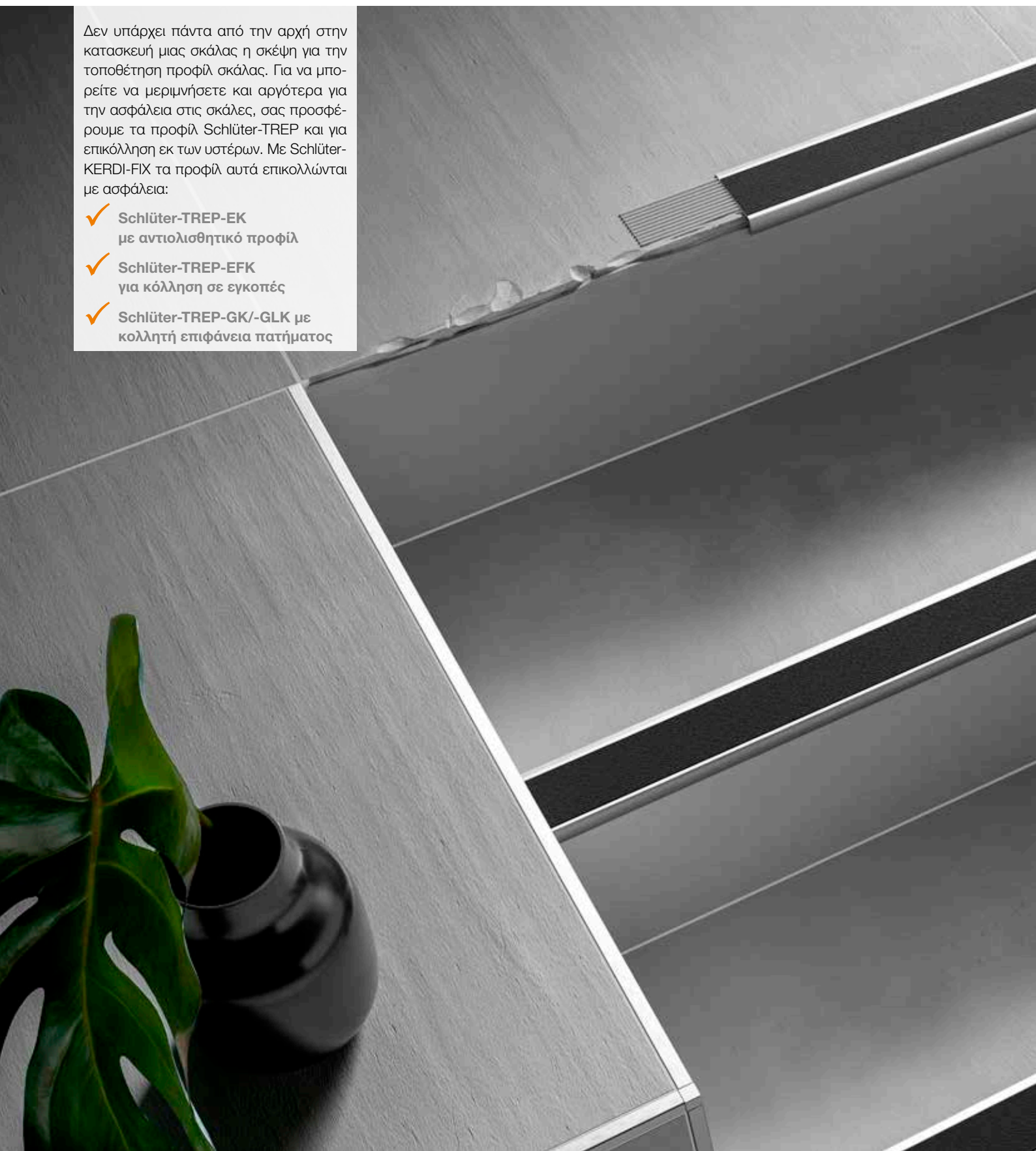


# Schlüter®-TREP

Ασφάλεια και εκ των υστέρων

Δεν υπάρχει πάντα από την αρχή στην κατασκευή μιας σκάλας η σκέψη για την τοποθέτηση προφίλ σκάλας. Για να μπορείτε να μεριμνήσετε και αργότερα για την ασφάλεια στις σκάλες, σας προσφέρουμε τα προφίλ Schlüter-TREP και για επικόλληση εκ των υστέρων. Με Schlüter-KERDI-FIX τα προφίλ αυτά επικολλώνται με ασφάλεια:

- ✓ Schlüter-TREP-EK με αντιολισθητικό προφίλ
- ✓ Schlüter-TREP-EFK για κόλληση σε εγκοπές
- ✓ Schlüter-TREP-GK/-GLK με κολλητή επιφάνεια πατήματος

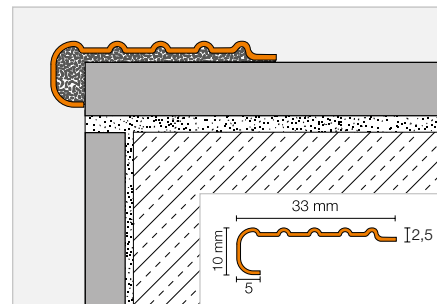


Προφίλ σκάλας

**Schlüter®-TREP-EK**



Το Schlüter-TREP-EK είναι ένα προφίλ σκάλας από ανοξείδωτο χάλυβα με ειδική αντιολισθητική επιφάνεια προφίλ για την ασφαλή και αισθητική διαμόρφωση των ακμών των σκαλοπατιών. Μπορεί να κολληθεί εκ των υστέρων σε σκαλοπατία επιστρωμένα με πλακίδια ή φυσική πέτρα.  
(Δελτίο δεδομένων προϊόντος 3.3)



**Schlüter®-TREP-EK**

Ανοξείδωτος χάλυβας V2A, R 10 V 6

| L = 2,50 m<br>Κωδ. | € / m | KV (τεμ.) |
|--------------------|-------|-----------|
| TEK                | 17,78 | 60        |

**Schlüter®-TREP-EK**

Ανοξείδωτος χάλυβας V2A, R 10 V 6

| L = 1,50 m<br>Κωδ. | € / m | KV (τεμ.) |
|--------------------|-------|-----------|
| TEK/150            | 17,78 | 60        |

**Schlüter®-TREP-EK**

Ανοξείδωτος χάλυβας V2A, R 10 V 6

| L = 1,00 m<br>Κωδ. | € / m | KV (τεμ.) |
|--------------------|-------|-----------|
| TEK/100            | 18,72 | 60        |

**Επισήμανση:**

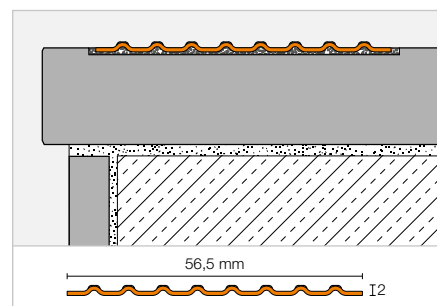
R 10 V 6 = Κατηγορία αντιολισθητικότητας κατά DIN 51 130

Προφίλ σκάλας

**Schlüter®-TREP-EFK**



Το Schlüter-TREP-EFK είναι ένα προφίλ από ανοξείδωτο χάλυβα με ειδική αντιολισθητική διαμόρφωση για την ασφαλή και καλαίσθητη διαμόρφωση σκαλοπατιών. Μπορεί να τοποθετηθεί με κόλλα συναρμολόγησης σε ειδικές για το σκοπό αυτό εγκοπές, ή και εκ των υστέρων στα πατήματα της σκάλας.  
(Δελτίο δεδομένων προϊόντος 3.3)



**Schlüter®-TREP-EFK**

Ανοξείδωτος χάλυβας V4A, R 10 V 6

| L = 2,50 m<br>Κωδ. | € / m | KV (τεμ.) |
|--------------------|-------|-----------|
| TEF 56K/V4A        | 24,72 | 60        |

**Επισήμανση:**

R 10 V 6 = Κατηγορία αντιολισθητικότητας κατά DIN 51 130

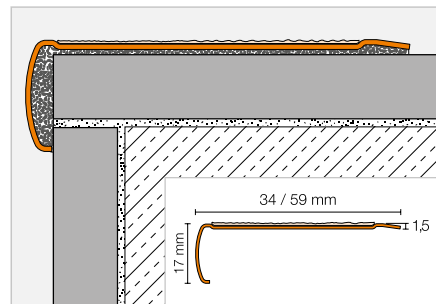


## Προφίλ σκάλας

### Schlüter®-TREP-GK/-GLK



Το Schlüter-TREP-GK είναι ένα προφίλ σκάλας από βουρτσισμένο ανοξείδωτο χάλυβα με κολλημένη αντιολισθητική επιφάνεια πατήματος. Μπορεί να κολληθεί εκ των υστέρων σε σκαλοπάτια επιστρωμένα με πλακίδια ή φυσική πέτρα.  
(Δελτίο δεδομένων προϊόντος 3.5)



#### Schlüter®-TREP-GK-B

Ανοξείδωτος χάλυβας V2A βουρτσισμένος, μεγάλο πλάτος (59 mm), R 11

| L = 2,50 m<br>Κωδ. | € / m | KV (τεμ.) |
|--------------------|-------|-----------|
| GB EBK ...*        | 47,62 | 60        |
| L = 1,50 m         |       |           |
| GB EBK ...*/150    | 47,62 | 60        |
| L = 1,00 m         |       |           |
| GB EBK ...*/100    | 48,81 | 60        |

#### Schlüter®-TREP-GK-S

Ανοξείδωτος χάλυβας V2A βουρτσισμένος, μικρό πλάτος (34 mm), R 11

| L = 2,50 m<br>Κωδ. | € / m | KV (τεμ.) |
|--------------------|-------|-----------|
| GS EBK ...*        | 38,89 | 60        |
| L = 1,50 m         |       |           |
| GS EBK ...*/150    | 38,89 | 60        |
| L = 1,00 m         |       |           |
| GS EBK ...*/100    | 40,07 | 60        |

#### Πρόσθετα εξαρτήματα για TREP-GK-B

##### Schlüter®-TREP-G-B/KB

Ανταλλακτικό:  
Αυτοκόλλητη ταινία μεγάλου πλάτους, R 11

| 44 mm x 18,3 m<br>Κωδ. | € / m | P (Ρολό) |
|------------------------|-------|----------|
| GB KB 183 ...*         | 10,41 | 60       |

##### Schlüter®-TREP-GL-B/KB

Ανταλλακτικό:  
Αυτοκόλλητη ταινία, μεγάλο πλάτος, R 10

| 44 mm x 6 m<br>Κωδ. | € / m | P (Ρολό) |
|---------------------|-------|----------|
| GLB KB 60 ...*      | 11,76 | 60       |

#### Πρόσθετα εξαρτήματα για TREP-GK-S

##### Schlüter®-TREP-G-S/KB

Ανταλλακτικό:  
Αυτοκόλλητη ταινία, στενή, R 11

| 19 mm x 18,3 m<br>Κωδ. | € / m | P (Ρολό) |
|------------------------|-------|----------|
| GS KB 183 ...*         | 6,94  | 60       |

##### Schlüter®-TREP-GL-S/KB

Ανταλλακτικό:  
Αυτοκόλλητη ταινία, μικρό πλάτος, R 10

| 19 mm x 6 m<br>Κωδ. | € / m | P (Ρολό) |
|---------------------|-------|----------|
| GLS KB 60 ...*      | 8,18  | 60       |

#### Schlüter®-TREP-GLK-B

Ανοξείδωτος χάλυβας V2A βουρτσισμένος, μεγάλο πλάτος (59 mm), R 10

| L = 2,50 m<br>Κωδ. | € / m | KV (τεμ.) |
|--------------------|-------|-----------|
| GLB EBK ...*       | 47,62 | 60        |
| L = 1,50 m         |       |           |
| GLB EBK ...*/150   | 47,62 | 60        |
| L = 1,00 m         |       |           |
| GLB EBK ...*/100   | 48,81 | 60        |

#### Schlüter®-TREP-GLK-S

Ανοξείδωτος χάλυβας V2A βουρτσισμένος, μικρό πλάτος (34 mm), R 10

| L = 2,50 m<br>Κωδ. | € / m | KV (τεμ.) |
|--------------------|-------|-----------|
| GLS EBK ...*       | 38,89 | 60        |
| L = 1,50 m         |       |           |
| GLS EBK ...*/150   | 38,89 | 60        |
| L = 1,00 m         |       |           |
| GLS EBK ...*/100   | 40,07 | 60        |

#### Επισημάνση:

R 10 / R 11 = Κατηγορία αντιολισθητικότητας κατά DIN 51 130

#### Συμπλήρωση χρώματος στον κωδικό είδους (π.χ. GLS KB 60 T)



\* Χρώματα: GS - T

Μια επισκόπηση των επιφανειών και των χρωμάτων θα βρείτε αρχίζοντας από τη σελίδα 342.

## Κόλλα συναρμολόγησης

### Schlüter®-KERDI-FIX



Το Schlüter-KERDI-FIX είναι μια ελαστική κόλλα συναρμολόγησης με βάση ένα πολυμερές τροποποιημένου σιλανίου. Ενδείκνυται για την κόλληση προφίλ και Schlüter-KERDI-BOARD και τη στεγανοποίηση των συνδέσεων από λωρίδες στεγανοποίησης Schlüter-KERDI.

(Δελτίο δεδομένων προϊόντος 8.3)



### Schlüter®-KERDI-FIX

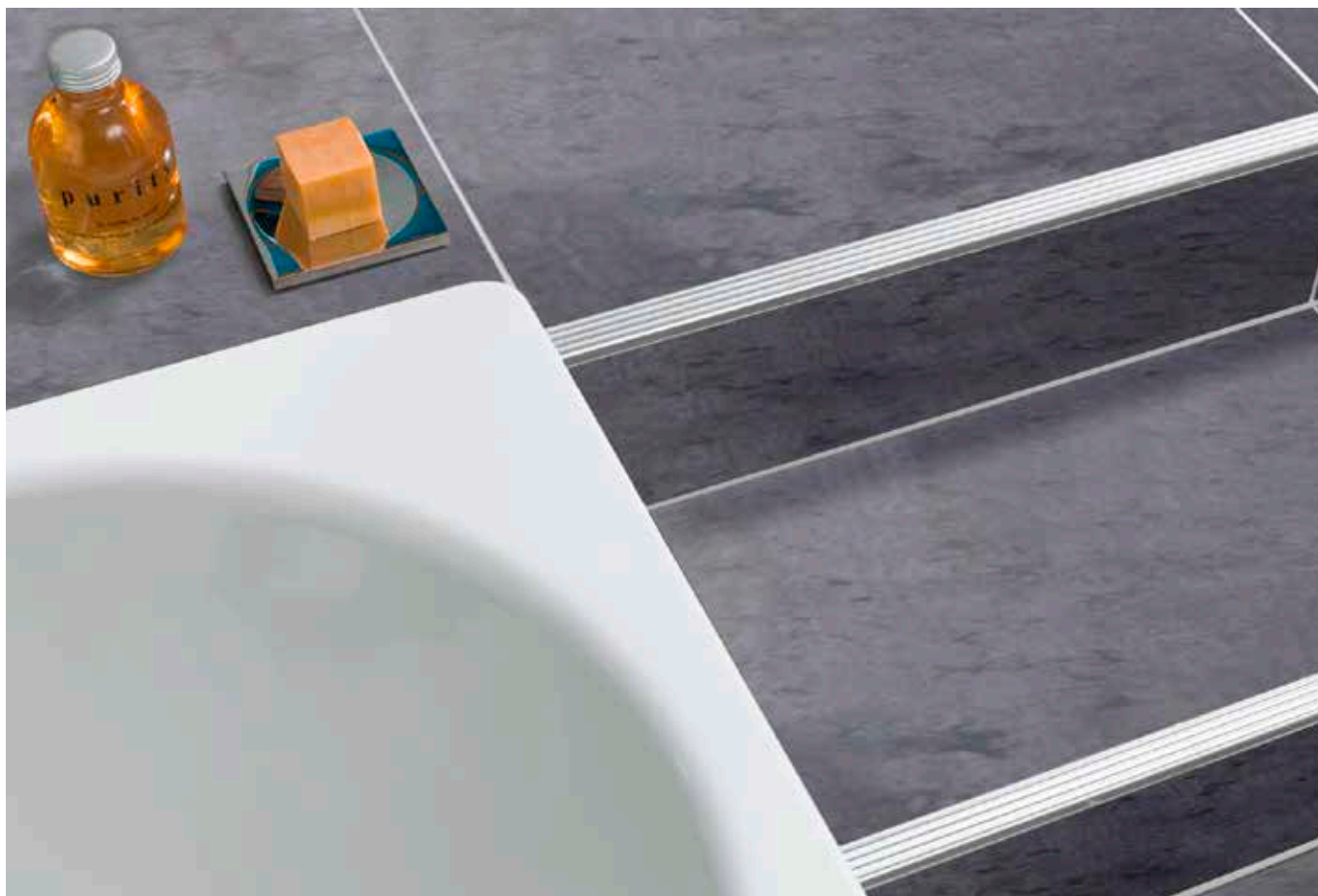
Πολυμερές τροποποιημένου σιλανίου

| Ποσότητα πλήρωσης (ml) | Κωδ.          | € / τμχ.     | P (τεμ.) |
|------------------------|---------------|--------------|----------|
| 290                    | KERDIFIX / BW | <b>23,85</b> | 12       |
| 290                    | KERDIFIX / G  | <b>23,85</b> | 12       |

#### Χρώματα:

BW = έντονο λευκό

G = γκρι





# Προφίλ Schlüter

## Αρμοί κίνησης, ακραίοι και συνδετικοί αρμοί

Με τα προφίλ της σειράς Schlüter-DILEX προσφέρουμε λειτουργικές λύσεις και λύσεις που δεν απαιτούν συντήρηση σε όλους τους αντίστοιχους αρμούς κίνησης σε επικαλύψεις με πλακάκια. Το πρόγραμμά μας περιλαμβάνει τύπους προφίλ για αρμούς δομικών έργων, αρμούς περιορισμού πεδίων, ακραίους και συνδετικούς αρμούς. Η επεξεργασία των προφίλ γίνεται κατά την τοποθέτηση των πλακακιών. Ανάλογα με τις μετέπειτα μηχανικές ή χημικές καταπονήσεις των επικαλύψεων, τα προφίλ DILEX διατίθενται σε διάφορα υλικά.



## Προφίλ αρμών κίνησης

|                      |     |
|----------------------|-----|
| Schlüter®-DILEX-EDP  | 128 |
| Schlüter®-DILEX-KS   | 129 |
| Schlüter®-DILEX-EKSB | 130 |
| Schlüter®-DILEX-AKWS | 130 |
| Schlüter®-DILEX-BWB  | 131 |
| Schlüter®-DILEX-BWS  | 131 |
| Schlüter®-DILEX-EMP  | 154 |
| Schlüter®-DILEX-EP   | 156 |

## Προφίλ αποφόρτισης και διακόσμησης

|                          |     |
|--------------------------|-----|
| Schlüter®-DILEX-EZ 6 + 9 | 132 |
| Schlüter®-DILEX-EZ 70    | 156 |

## Προφίλ αρμών μετάβασης

|                        |         |
|------------------------|---------|
| Schlüter®-DILEX-BT     | 132     |
| Schlüter®-DILEX-BTO    | 133     |
| Schlüter®-DILEX-BTS    | 133     |
| Schlüter®-DILEX-KSBT   | 134–135 |
| Schlüter®-DILEX-BT/MT  | 136     |
| Schlüter®-DILEX-BT/OT  | 136     |
| Schlüter®-RENO-VT      | 136     |
| Schlüter®-DILEX-BT/MTS | 136     |

## Προφίλ σύνδεσης

|                     |     |
|---------------------|-----|
| Schlüter®-DILEX-KSA | 138 |
| Schlüter®-DILEX-BWA | 139 |
| Schlüter®-DILEX-AS  | 139 |

## Προφίλ γωνιακών αρμών

|                     |     |
|---------------------|-----|
| Schlüter®-DILEX-EF  | 140 |
| Schlüter®-DILEX-EKE | 140 |

## Προφίλ ακραίων αρμών

|                    |     |
|--------------------|-----|
| Schlüter®-DILEX-RF | 141 |
| Schlüter®-DILEX-EK | 142 |

## Προφίλ με μορφή κοίλης απόληξης

|                        |         |
|------------------------|---------|
| Schlüter®-DILEX-HK     | 143     |
| Schlüter®-DILEX-HKW    | 144     |
| Schlüter®-ECK-KHK      | 145     |
| Schlüter®-DILEX-HKS    | 146     |
| Schlüter®-DILEX-EHK    | 147     |
| Schlüter®-DILEX-HKU    | 148–149 |
| Schlüter®-DILEX-AHK-TS | 150     |
| Schlüter®-DILEX-AHK    | 151–152 |
| Schlüter®-DILEX-AHKA   | 152–153 |

## Προφίλ αρμών διαστολής

|                     |     |
|---------------------|-----|
| Schlüter®-DILEX-MP  | 155 |
| Schlüter®-DILEX-MOP | 155 |
| Schlüter®-DILEX-DFP | 157 |

## Πρόσθετα εξαρτήματα

|                     |     |
|---------------------|-----|
| Schlüter®-DILEX-HVD | 157 |
|---------------------|-----|

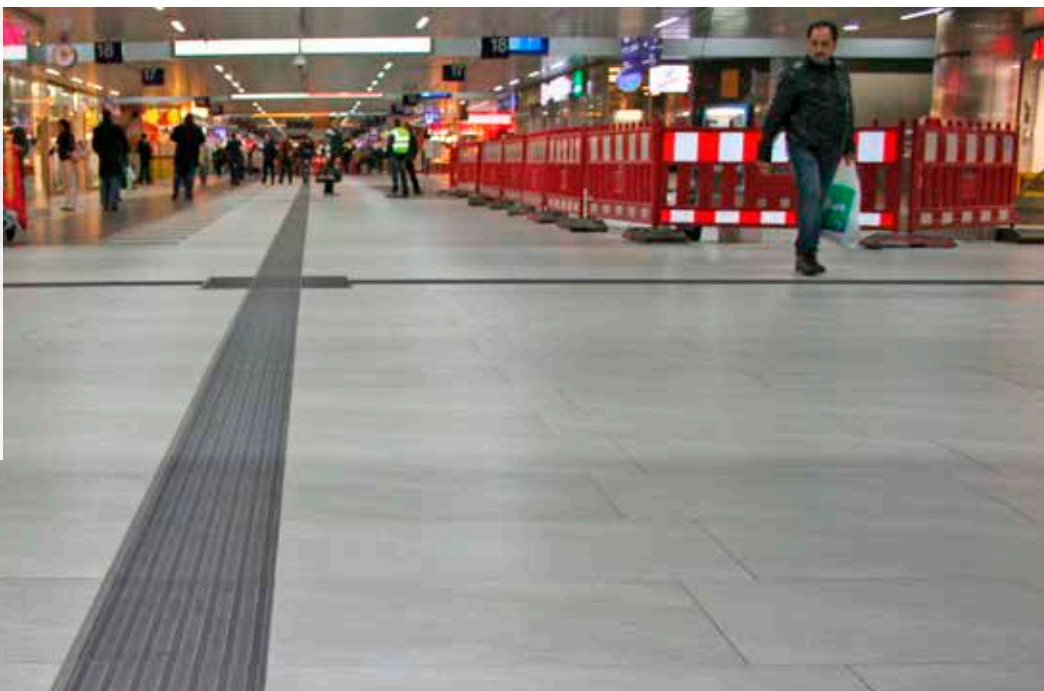


# Schlüter®-DILEX

Προφίλ για αρμούς διαχωρισμού τμημάτων

Με βάση τους αναγνωρισμένους κανόνες της τεχνολογίας, οι πλακοστρώσεις πρέπει να διαχωρίζονται σε τμήματα. Με τα προφίλ Schlüter-DILEX, το πετυχαίνετε:

- ✓ Χωρίς ανάγκη συντήρησης στη διάρκεια
- ✓ Απευθείας με την τοποθέτηση των πλακιδίων
- ✓ Με αντοχή στο νερό και τη θερμοκρασία
- ✓ Σε εσωτερικούς και εξωτερικούς χώρους



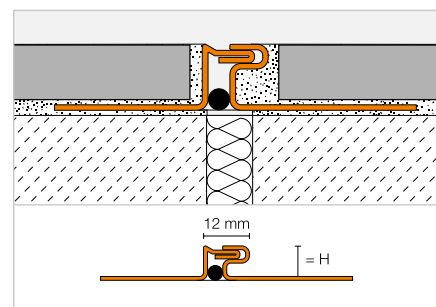
## Προφίλ αρμών κίνησης

### Schlüter®-DILEX-EDP



Το Schlüter-DILEX-EDP είναι ένα προφίλ αρμών κίνησης από ανοξείδωτο χάλυβα, το οποίο μπορεί να παρακολουθήσει οριζόντιες κινήσεις χάρη σε μια σύνδεση αύλακας/ελατηρίου.

(Δελτίο δεδομένων προϊόντος 4.16)



### Schlüter®-DILEX-EDP

Ανοξείδωτος χάλυβας V2A

| H (mm) | L = 2,50 m<br>Κωδ. | € / m | KV (τεμ.) |
|--------|--------------------|-------|-----------|
| 8      | EDP 80             | 39,82 | 40        |
| 9      | EDP 90             | 40,43 | 40        |
| 10     | EDP 100            | 40,80 | 40        |
| 11     | EDP 110            | 41,21 | 40        |
| 12,5   | EDP 125            | 41,89 | 40        |
| 14     | EDP 140            | 42,45 | 40        |
| 16     | EDP 160            | 43,43 | 40        |
| 18,5   | EDP 185            | 44,55 | 40        |
| 21     | EDP 210            | 45,54 | 40        |
| 25     | EDP 250            | 47,34 | 40        |
| 30     | EDP 300            | 49,49 | 40        |

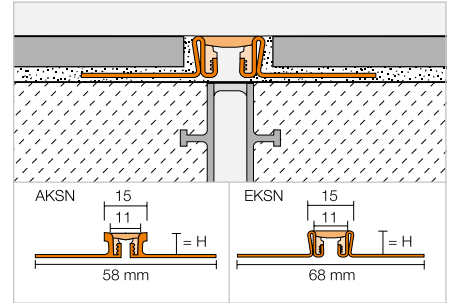


## Προφίλ αρμών κίνησης

### Schlüter®-DILEX-KS



Το Schlüter-DILEX-KS είναι ένα προφίλ αρμών κίνησης με προστασία ακμών που αποτελείται από πλευρικούς βραχίονες στερέωσης από αλουμίνιο ή ανοξείδωτο χάλυβα, οι οποίοι συνδέονται με μια αντικαταστατή ζώνη κίνησης από μαλακό πλαστικό. (Δελτίο δεδομένων προϊόντος 4.8)



### Schlüter®-DILEX-AKSN

Αλουμίνιο

| H (mm) | L = 2,50 m<br>Κωδ. | € / m | KV (τεμ.) |
|--------|--------------------|-------|-----------|
| 8      | AKSN 80 ...*       | 21,23 | 40        |
| 10     | AKSN 100 ...*      | 21,91 | 40        |
| 11     | AKSN 110 ...*      | 22,27 | 40        |
| 12,5   | AKSN 125 ...*      | 22,65 | 40        |
| 14     | AKSN 140 ...*      | 23,68 | 40        |
| 16     | AKSN 160 ...*      | 25,39 | 40        |

### Schlüter®-DILEX-EKSN

Ανοξείδωτος χάλυβας V2A

| H (mm) | L = 2,50 m<br>Κωδ. | € / m | KV (τεμ.) |
|--------|--------------------|-------|-----------|
| 8      | EKSN 80 ...*       | 42,96 | 40        |
| 10     | EKSN 100 ...*      | 43,43 | 40        |
| 11     | EKSN 110 ...*      | 43,87 | 40        |
| 12,5   | EKSN 125 ...*      | 44,83 | 40        |
| 14     | EKSN 140 ...*      | 45,60 | 40        |
| 16     | EKSN 160 ...*      | 46,87 | 40        |
| 18,5   | EKSN 185 ...*      | 48,04 | 40        |
| 21     | EKSN 210 ...*      | 49,29 | 40        |
| 25     | EKSN 250 ...*      | 51,65 | 40        |
| 30     | EKSN 300 ...*      | 53,93 | 40        |

### Schlüter®-DILEX-EKSN V4A

Ανοξείδωτος χάλυβας V4A

| H (mm) | L = 2,50 m<br>Κωδ.  | € / m | KV (τεμ.) |
|--------|---------------------|-------|-----------|
| 8      | EKSN 80 ...* / V4A  | 47,23 | 40        |
| 10     | EKSN 100 ...* / V4A | 47,82 | 40        |
| 11     | EKSN 110 ...* / V4A | 48,40 | 40        |
| 12,5   | EKSN 125 ...* / V4A | 49,29 | 40        |
| 14     | EKSN 140 ...* / V4A | 50,16 | 40        |
| 16     | EKSN 160 ...* / V4A | 51,54 | 40        |

## Πρόσθετα εξαρτήματα

### Schlüter®-DILEX-KS/EL

Ανταλλακτικό: Ένθεμα

| L = 2,50 m<br>Κωδ. | € / m | KV (τεμ.) |
|--------------------|-------|-----------|
| KSE / ...*         | 4,96  | 40        |



KS/EL

### Schlüter®-DILEX-KS/K

Σταυρωτό ένθετο (150 x 150 mm)

| Κωδ.         | € / τμχ. | P (τεμ.) |
|--------------|----------|----------|
| KS EK / ...* | 22,31    | 50       |

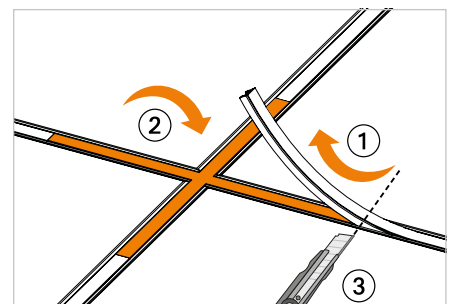
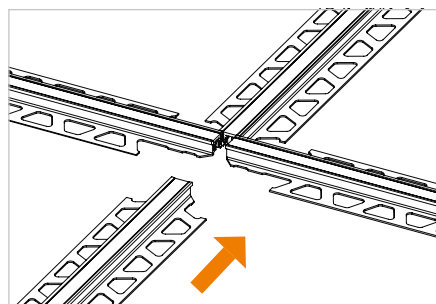
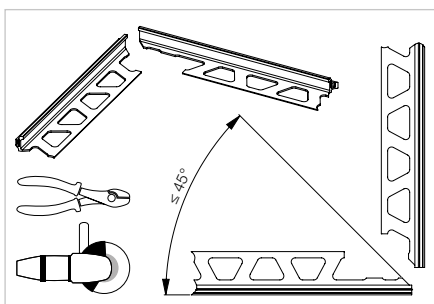


### Συμπλήρωση χρώματος στον κωδικό είδους (π.χ. KSE / PG)



\* Χρώματα: C - DA - FG - G - GS - HB - PG - SG

Μια επισκόπηση των επιφανειών και των χρωμάτων θα βρείτε αρχίζοντας από τη σελίδα 342.



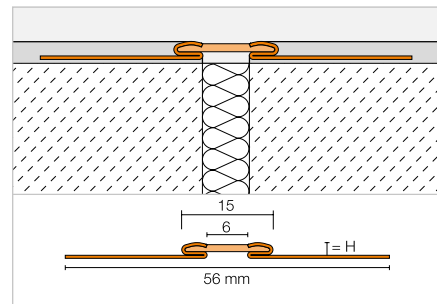


## Προφίλ αρμών κίνησης

### Schlüter®-DILEX-EKSB



Το Schlüter-DILEX-EKSB είναι ένα προφίλ αρμών κίνησης με προστασία ακμών για επιστρώσεις και άλλες λεπτές επικαλύψεις δαπέδου. Αποτελείται από πλευρικούς βραχίονες στερέωσης από ανοξείδωτο χάλυβα, οι οποίοι συνδέονται με μια αναντικατάστατη ζώνη διαστολής από μαλακό πλαστικό. (Δελτίο δεδομένων προϊόντος 4.8)



#### Schlüter®-DILEX-EKSB

Ανοξείδωτος χάλυβας V2A

| H (mm) | L = 2,50 m<br>Κωδ. | € / m        | KV (τεμ.) |
|--------|--------------------|--------------|-----------|
| 2,5    | EKSB 25 ...*       | <b>32,90</b> | 40        |
| 4,5    | EKSB 45 ...*       | <b>34,42</b> | 40        |
| 6      | EKSB 60 ...*       | <b>35,83</b> | 40        |

#### Schlüter®-DILEX-EKSB V4A

Ανοξείδωτος χάλυβας V4A

| H (mm) | L = 2,50 m<br>Κωδ. | € / m        | KV (τεμ.) |
|--------|--------------------|--------------|-----------|
| 2,5    | EKSB 25 ...* / V4A | <b>36,15</b> | 40        |
| 4,5    | EKSB 45 ...* / V4A | <b>37,88</b> | 40        |
| 6      | EKSB 60 ...* / V4A | <b>39,40</b> | 40        |

Συμπλήρωση χρώματος στον κωδικό είδους (π.χ. EKSB 25 HB / V4A)



\* Χρώματα: G - GS - HB - PG

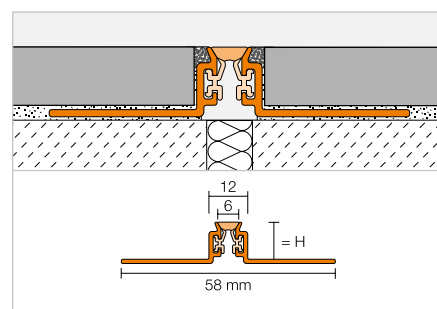
Μια επισκόπηση των επιφανειών και των χρωμάτων θα βρείτε αρχίζοντας από τη σελίδα 342.

## Προφίλ αρμών κίνησης

### Schlüter®-DILEX-AKWS



Το Schlüter-DILEX-AKWS είναι ένα προφίλ αρμών κίνησης με πλευρικούς βραχίονες στερέωσης από αλουμίνιο, οι οποίοι συνδέονται με μια ζώνη κίνησης από μαλακό πλαστικό. (Δελτίο δεδομένων προϊόντος 4.18)



#### Schlüter®-DILEX-AKWS

Αλουμίνιο

| H (mm) | L = 2,50 m<br>Κωδ. | € / m        | KV (τεμ.) |
|--------|--------------------|--------------|-----------|
| 8      | AKWS 80 ...*       | <b>19,98</b> | 60        |
| 9      | AKWS 90 ...*       | <b>20,35</b> | 60        |
| 10     | AKWS 100 ...*      | <b>20,80</b> | 60        |
| 11     | AKWS 110 ...*      | <b>21,00</b> | 60        |
| 12,5   | AKWS 125 ...*      | <b>21,42</b> | 60        |
| 14     | AKWS 140 ...*      | <b>21,80</b> | 60        |
| 16     | AKWS 160 ...*      | <b>22,06</b> | 60        |
| 21     | AKWS 210 ...*      | <b>22,85</b> | 60        |

Συμπλήρωση χρώματος στον κωδικό είδους (π.χ. AKWS 80 PG)



\* Χρώματα: G - GS - HB - PG

Μια επισκόπηση των επιφανειών και των χρωμάτων θα βρείτε αρχίζοντας από τη σελίδα 342.

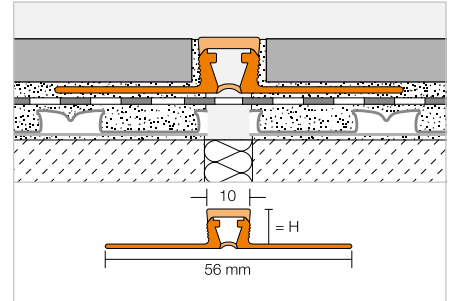
## Προφίλ αρμών κίνησης

### Schlüter®-DILEX-BWB



Το Schlüter-DILEX-BWB είναι ένα προφίλ αρμών κίνησης με πλευρικά τμήματα από σκληρό αναγεννημένο PVC. Η επάνω ζώνη κίνησης αποτελείται από μαλακό πλαστικό και σχηματίζει μια ορατή επιφάνεια πλάτους 10 mm.

(Δελτίο δεδομένων προϊόντος 4.6)



### Schlüter®-DILEX-BWB

PVC / CPE

| H (mm) | L = 2,50 m<br>Κωδ. | €/m  | KV (τεμ.) |
|--------|--------------------|------|-----------|
| 6      | BWB 60 ...*        | 7,42 | 60        |
| 8      | BWB 80 ...**       | 7,55 | 60        |
| 10     | BWB 100 ...**      | 7,72 | 60        |
| 12,5   | BWB 125 ...**      | 8,02 | 60        |
| 15     | BWB 150 ...***     | 9,20 | 60        |
| 20     | BWB 200 ...***     | 9,88 | 60        |

### Συμπλήρωση χρώματος στον κωδικό είδους (π.χ. BWB 60 G)



\* Χρώματα: BW - C - DA - FG - G - GS - HB - PG - SG

\*\* Χρώματα: BW - C - DA - FG - G - GS - HB - PG - SG - SP

\*\*\* Χρώματα: G

Μια επισκόπηση των επιφανειών και των χρωμάτων θα βρείτε αρχίζοντας από τη σελίδα 342.

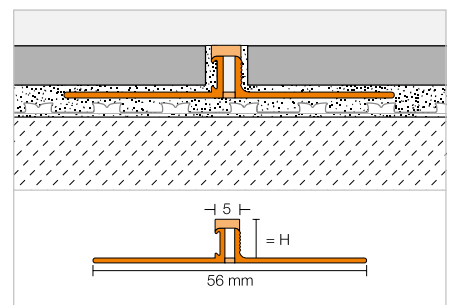
## Προφίλ αρμών κίνησης

### Schlüter®-DILEX-BWS



Το Schlüter-DILEX-BWS είναι ένα προφίλ αρμών κίνησης με πλευρικά τμήματα από σκληρό αναγεννημένο PVC. Η ζώνη κίνησης αποτελείται από μαλακό πλαστικό και σχηματίζει μια ορατή επιφάνεια πλάτους 5 mm.

(Δελτίο δεδομένων προϊόντος 4.7)



### Schlüter®-DILEX-BWS

PVC / CPE

| H (mm) | L = 2,50 m<br>Κωδ. | €/m  | KV (τεμ.) |
|--------|--------------------|------|-----------|
| 4,5    | BWS 45 ...*        | 6,84 | 120       |
| 6      | BWS 60 ...**       | 6,84 | 120       |
| 8      | BWS 80 ...*        | 6,84 | 120       |
| 9      | BWS 90 ...*        | 7,25 | 120       |
| 10     | BWS 100 ...*       | 7,25 | 120       |
| 11     | BWS 110 ...*       | 7,25 | 120       |
| 12,5   | BWS 125 ...*       | 7,25 | 120       |

### Συμπλήρωση χρώματος στον κωδικό είδους (π.χ. BWS 45 HB)



\* Χρώματα: BW - C - DA - FG - G - GS - HB - PG - SG - SP

\*\* Χρώματα: BW - C - DA - FG - G - GS - HB - PG - SG

Μια επισκόπηση των επιφανειών και των χρωμάτων θα βρείτε αρχίζοντας από τη σελίδα 342.

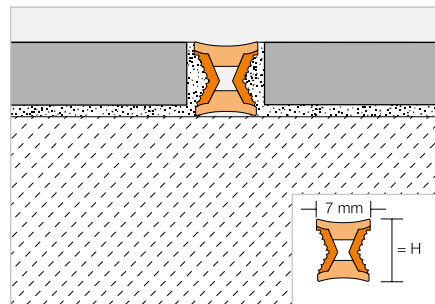


## Προφίλ αποφόρτισης και διακόσμησης

### Schlüter®-DILEX-EZ 6 + 9



Τα προφίλ Schlüter-DILEX-EZ 6 και 9 είναι ειδικά προφίλ αποφόρτισης και διακόσμησης για την αισθητική διαμόρφωση ακμών με πρόσθετη λειτουργία αποφόρτισης σε επικαλύψεις πλακακιών και φυσικής πέτρας, που τοποθετούνται επάνω σε λεπτή έδραση. (Δελτίο δεδομένων προϊόντος 4.1)



#### Schlüter®-DILEX-EZ 6

PVC

| H (mm) | L = 2,50 m<br>Κωδ. | € / m | KV (τεμ.) |
|--------|--------------------|-------|-----------|
| 6      | EZ C/CG 6          | 5,15  | 120       |
| 6      | EZ M/G 6           | 5,15  | 120       |

#### Schlüter®-DILEX-EZ 9

PVC

| H (mm) | L = 2,50 m<br>Κωδ. | € / m | KV (τεμ.) |
|--------|--------------------|-------|-----------|
| 9      | EZ C/CG 9          | 5,65  | 120       |
| 9      | EZ M/G 9           | 5,65  | 120       |

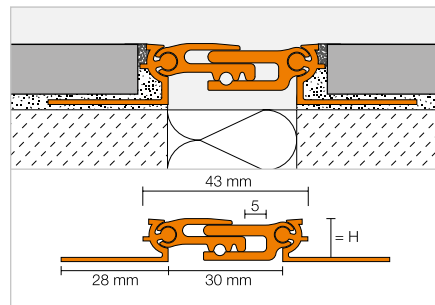
C/CG = Ένθεμα χρωμίου / κίτρινο του καδμίου  
M/G = Ένθεμα ορείχαλκου / γκρι

## Προφίλ αρμών δομικού διαχωρισμού

### Schlüter®-DILEX-BT



Το Schlüter-DILEX-BT είναι ένα αλουμινένιο προφίλ αρμών δομικού διαχωρισμού με πλευρική σύνδεση αρθρώσεων του εσωτερικά μετατοπιζόμενου μεσαίου τμήματος. Με αυτόν τον τρόπο επιτρέπεται μια τρισδιάστατη παρακολούθηση κινήσεων. (Δελτίο δεδομένων προϊόντος 4.20)



#### Schlüter®-DILEX-BT-A

Αλουμίνιο

| H (mm) | L = 2,50 m<br>Κωδ. | € / m | KV (τεμ.) |
|--------|--------------------|-------|-----------|
| 8      | ABT 80             | 41,14 | 40        |
| 10     | ABT 100            | 41,72 | 40        |
| 12,5   | ABT 125            | 42,72 | 40        |
| 15     | ABT 150            | 43,15 | 40        |
| 17,5   | ABT 175            | 43,78 | 40        |
| 20     | ABT 200            | 45,13 | 40        |

#### Schlüter®-DILEX-BT-AE

Αλουμίνιο, φυσικό, ματ, ανοδιωμένο

| H (mm) | L = 2,50 m<br>Κωδ. | € / m | KV (τεμ.) |
|--------|--------------------|-------|-----------|
| 8      | AEBT 80            | 57,87 | 40        |
| 10     | AEBT 100           | 58,84 | 40        |
| 12,5   | AEBT 125           | 59,96 | 40        |
| 15     | AEBT 150           | 60,93 | 40        |
| 17,5   | AEBT 175           | 62,15 | 40        |
| 20     | AEBT 200           | 65,28 | 40        |

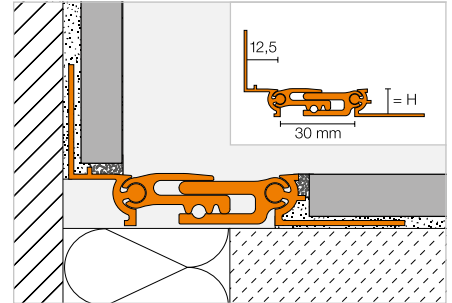
## Προφίλ αρμών δομικού διαχωρισμού

### Schlüter®-DILEX-BTO



Το Schlüter-DILEX-BTO είναι ένα αλουμινένιο προφίλ αρμών δομικού διαχωρισμού για μεταβατικά σημεία δαπέδων / τοίχων. Μέσω της πλευρικής σύνδεσης αρθρώσεων του εσωτερικά μετατοπιζόμενου μεσαίου τμήματος είναι δυνατή η τρισδιάστατη παρακολούθηση κινήσεων.

(Δελτίο δεδομένων προϊόντος 4.20)



#### Schlüter®-DILEX-BTO-A

Αλουμίνιο

| H (mm) | L = 2,50 m<br>Κωδ. | € / m        | KV (τεμ.) |
|--------|--------------------|--------------|-----------|
| 8      | ABT 80/0 125       | <b>42,19</b> | 40        |
| 10     | ABT 100/0 125      | <b>42,50</b> | 40        |
| 12,5   | ABT 125/0 125      | <b>42,93</b> | 40        |
| 15     | ABT 150/0 125      | <b>43,15</b> | 40        |
| 17,5   | ABT 175/0 125      | <b>43,47</b> | 40        |
| 20     | ABT 200/0 125      | <b>44,19</b> | 40        |

#### Schlüter®-DILEX-BTO-AE

Αλουμίνιο, φυσικό, ματ, ανοδιωμένο

| H (mm) | L = 2,50 m<br>Κωδ. | € / m        | KV (τεμ.) |
|--------|--------------------|--------------|-----------|
| 8      | AEBT 80/0 125      | <b>59,73</b> | 40        |
| 10     | AEBT 100/0 125     | <b>60,16</b> | 40        |
| 12,5   | AEBT 125/0 125     | <b>60,75</b> | 40        |
| 15     | AEBT 150/0 125     | <b>61,21</b> | 40        |
| 17,5   | AEBT 175/0 125     | <b>61,87</b> | 40        |
| 20     | AEBT 200/0 125     | <b>63,43</b> | 40        |

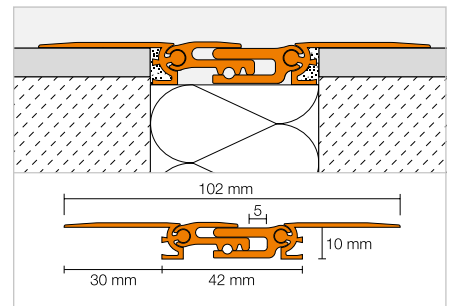
## Προφίλ αρμών δομικού διαχωρισμού

### Schlüter®-DILEX-BTS



Το Schlüter-DILEX-BTS είναι ένα αλουμινένιο προφίλ αρμών δομικού διαχωρισμού για μετέπειτα τοποθέτηση σε έτοιμες επιφάνειες κάλυψης. Μέσω της πλευρικής σύνδεσης αρθρώσεων του εσωτερικά μετατοπιζόμενου μεσαίου τμήματος είναι δυνατή η τρισδιάστατη παρακολούθηση κινήσεων.

(Δελτίο δεδομένων προϊόντος 4.20)



#### Schlüter®-DILEX-BTS-A

Αλουμίνιο

| H (mm) | L = 2,50 m<br>Κωδ. | € / m        | KV (τεμ.) |
|--------|--------------------|--------------|-----------|
| 10     | ABTS 100           | <b>42,72</b> | 60        |

#### Schlüter®-DILEX-BTS-AE

Αλουμίνιο, φυσικό, ματ, ανοδιωμένο

| H (mm) | L = 2,50 m<br>Κωδ. | € / m        | KV (τεμ.) |
|--------|--------------------|--------------|-----------|
| 10     | AEBTS 100          | <b>59,96</b> | 60        |



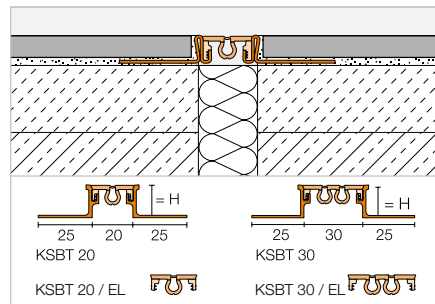
## Προφίλ αρμών δομικού διαχωρισμού

### Schlüter®-DILEX-KSBT



Το Schlüter-DILEX-KSBT είναι ένα προφίλ αρμών δομικού διαχωρισμού με προστασία ακμών που αποτελείται από πλευρικούς βραχίονες στερέωσης, αλουμίνιο ή ανοξείδωτο χάλυβα, οι οποίοι συνδέονται με μια ζώνη κίνησης πλάτους 20 ή 30 mm από μαλακό πλαστικό.

(Δελτίο δεδομένων προϊόντος 4.19)



### Schlüter®-DILEX-AKSBT 20

Αλουμίνιο

| H (mm) | L = 2,50 m<br>Κωδ. | € / m | KV (τεμ.) |
|--------|--------------------|-------|-----------|
| 8      | AKS 80 BT 20 ...*  | 23,44 | 40        |
| 10     | AKS 100 BT 20 ...* | 24,10 | 40        |
| 11     | AKS 110 BT 20 ...* | 24,41 | 40        |
| 12,5   | AKS 125 BT 20 ...* | 24,86 | 40        |
| 14     | AKS 140 BT 20 ...* | 25,87 | 40        |

### Schlüter®-DILEX-EKSBT 20

Ανοξείδωτος χάλυβας V2A

| H (mm) | L = 2,50 m<br>Κωδ.    | € / m | KV (τεμ.) |
|--------|-----------------------|-------|-----------|
| 8      | KS V2A 80 BT 20 ...*  | 45,19 | 40        |
| 10     | KS V2A 100 BT 20 ...* | 45,68 | 40        |
| 11     | KS V2A 110 BT 20 ...* | 46,61 | 40        |
| 12,5   | KS V2A 125 BT 20 ...* | 47,03 | 40        |
| 14     | KS V2A 140 BT 20 ...* | 47,87 | 40        |
| 16     | KS V2A 160 BT 20 ...* | 49,13 | 40        |
| 18,5   | KS V2A 185 BT 20 ...* | 50,27 | 40        |
| 21     | KS V2A 210 BT 20 ...* | 51,56 | 40        |
| 25     | KS V2A 250 BT 20 ...* | 53,93 | 40        |
| 30     | KS V2A 300 BT 20 ...* | 56,14 | 40        |

### Schlüter®-DILEX-EKSBT 20 V4A

Ανοξείδωτος χάλυβας V4A

| H (mm) | L = 2,50 m<br>Κωδ.    | € / m | KV (τεμ.) |
|--------|-----------------------|-------|-----------|
| 8      | KS V4A 80 BT 20 ...*  | 49,73 | 40        |
| 10     | KS V4A 100 BT 20 ...* | 50,27 | 40        |
| 11     | KS V4A 110 BT 20 ...* | 51,01 | 40        |
| 12,5   | KS V4A 125 BT 20 ...* | 51,75 | 40        |
| 14     | KS V4A 140 BT 20 ...* | 52,64 | 40        |
| 16     | KS V4A 160 BT 20 ...* | 54,03 | 40        |

### Schlüter®-DILEX-AKSBT 30

Αλουμίνιο

| H (mm) | L = 2,50 m<br>Κωδ. | € / m | KV (τεμ.) |
|--------|--------------------|-------|-----------|
| 8      | AKS 80 BT 30 ...*  | 25,66 | 40        |
| 10     | AKS 100 BT 30 ...* | 26,29 | 40        |
| 11     | AKS 110 BT 30 ...* | 26,80 | 40        |
| 12,5   | AKS 125 BT 30 ...* | 27,04 | 40        |
| 14     | AKS 140 BT 30 ...* | 28,11 | 40        |

### Schlüter®-DILEX-EKSBT 30

Ανοξείδωτος χάλυβας V2A

| H (mm) | L = 2,50 m<br>Κωδ.    | € / m | KV (τεμ.) |
|--------|-----------------------|-------|-----------|
| 8      | KS V2A 80 BT 30 ...*  | 47,50 | 40        |
| 10     | KS V2A 100 BT 30 ...* | 47,93 | 40        |
| 11     | KS V2A 110 BT 30 ...* | 48,79 | 40        |
| 12,5   | KS V2A 125 BT 30 ...* | 49,29 | 40        |
| 14     | KS V2A 140 BT 30 ...* | 50,10 | 40        |
| 16     | KS V2A 160 BT 30 ...* | 51,38 | 40        |
| 18,5   | KS V2A 185 BT 30 ...* | 52,54 | 40        |
| 21     | KS V2A 210 BT 30 ...* | 53,83 | 40        |
| 25     | KS V2A 250 BT 30 ...* | 56,14 | 40        |
| 30     | KS V2A 300 BT 30 ...* | 58,41 | 40        |

### Schlüter®-DILEX-EKSBT 30 V4A

Ανοξείδωτος χάλυβας V4A

| H (mm) | L = 2,50 m<br>Κωδ.    | € / m | KV (τεμ.) |
|--------|-----------------------|-------|-----------|
| 8      | KS V4A 80 BT 30 ...*  | 52,21 | 40        |
| 10     | KS V4A 100 BT 30 ...* | 52,73 | 40        |
| 11     | KS V4A 110 BT 30 ...* | 53,46 | 40        |
| 12,5   | KS V4A 125 BT 30 ...* | 54,24 | 40        |
| 14     | KS V4A 140 BT 30 ...* | 55,12 | 40        |
| 16     | KS V4A 160 BT 30 ...* | 56,52 | 40        |

Συμπλήρωση χρώματος στον κωδικό είδους (π.χ. KS V4A 80 BT 30 GS)



\* Χρώματα: C - DA - FG - G - GS - HB - SG

Μια επισκόπηση των επιφανειών και των χρωμάτων θα βρείτε αρχίζοντας από τη σελίδα 342.

## Πρόσθετα εξαρτήματα για KSBT 20

### Schlüter®-DILEX-KSBT 20/K

Σταυρωτό ένθετο (200 x 200 mm)

| Κωδ.            | € / τμχ. | P (τεμ.) |
|-----------------|----------|----------|
| KSG 20 K / ...* | 23,45    | 50       |



### Schlüter®-DILEX-KSBT 20/EL

Ανταλλακτικό: Ένθεμα

| L = 2,50 m<br>Κωδ. | € / m | KV (τεμ.) |
|--------------------|-------|-----------|
| KSG 20 ...*        | 8,12  | 40        |

## Πρόσθετα εξαρτήματα για KSBT 30

### Schlüter®-DILEX-KSBT 30/K

Σταυρωτό ένθετο (200 x 200 mm)

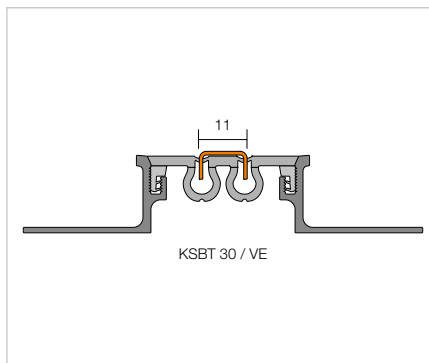
| Κωδ.            | € / τμχ. | P (τεμ.) |
|-----------------|----------|----------|
| KSG 30 K / ...* | 24,09    | 50       |



### Schlüter®-DILEX-KSBT 30/VE

Ένθετο από ανοξείδωτο χάλυβα V2A βουρτσισμένο

| L = 2,50 m<br>Κωδ. | € / m | KV (τεμ.) |
|--------------------|-------|-----------|
| KSBT VE            | 19,34 | 40        |



### Schlüter®-DILEX-KSBT 30/EL

Ανταλλακτικό: Ένθεμα

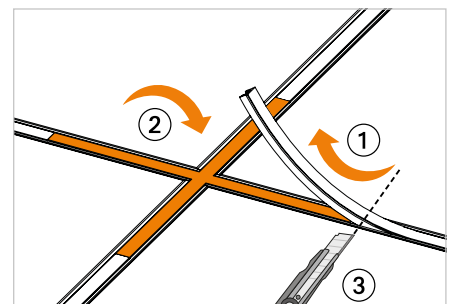
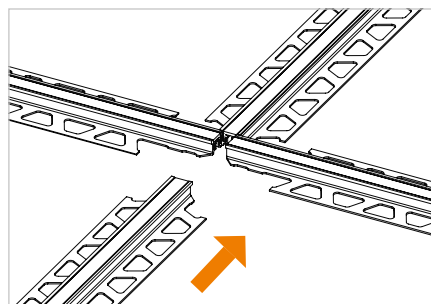
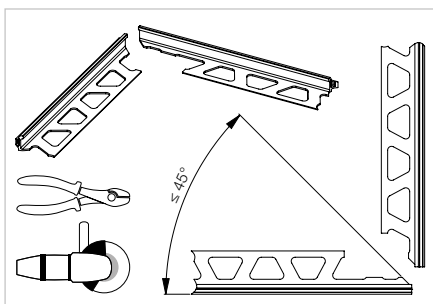
| L = 2,50 m<br>Κωδ. | € / m | KV (τεμ.) |
|--------------------|-------|-----------|
| KSG 30 ...*        | 9,52  | 40        |

### Συμπλήρωση χρώματος στον κωδικό είδους (π.χ. KSG 30 GS)



\* Χρώματα: C - DA - FG - G - GS - HB - SG

Μια επισκόπηση των επιφανειών και των χρωμάτων θα βρείτε αρχίζοντας από τη σελίδα 342.





## Προφίλ αρμών δομικού διαχωρισμού

### Schlüter®-DILEX-BT/MT

Το Schlüter-DILEX-BT/MT είναι το μεσαίο τμήμα του αρμού δομικού διαχωρισμού και μπορεί να συνδυαστεί με το Schlüter-DILEX-BT/OT ή -RENO-VT σε οποιαδήποτε διάσταση.  
(Δελτίο δεδομένων προϊόντος 4.20)

#### Schlüter®-DILEX-BT-A/MT

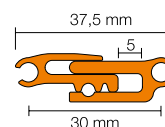
Μεσαίο τμήμα, αλουμίνιο

| B (mm) | L = 2,50 m<br>Κωδ. | € / m | KV (τεμ.) |
|--------|--------------------|-------|-----------|
| 37,5   | ABT 30 MT          | 22,49 | 60        |

#### Schlüter®-DILEX-BT-AE/MT

Μεσαίο τμήμα, αλουμίνιο, φυσικό, ματ, ανοδιωμένο

| B (mm) | L = 2,50 m<br>Κωδ. | € / m | KV (τεμ.) |
|--------|--------------------|-------|-----------|
| 37,5   | AEBT 30 MT         | 33,05 | 60        |



### Schlüter®-DILEX-BT/OT

Το Schlüter-DILEX-BT/OT είναι το φέρον προφίλ τοίχου του αρμού δομικού διαχωρισμού και μπορεί να συνδυαστεί με το Schlüter-DILEX-BT/MT και -RENO-VT σε οποιαδήποτε διάσταση.  
(Δελτίο δεδομένων προϊόντος 4.20)

#### Schlüter®-DILEX-BT-A/OT

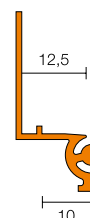
Φέρον προφίλ, τοίχος, αλουμίνιο

| H (mm) | L = 2,50 m<br>Κωδ. | € / m | KV (τεμ.) |
|--------|--------------------|-------|-----------|
| 12,5   | ABTO 125           | 8,45  | 60        |

#### Schlüter®-DILEX-BT-AE/OT

Φέρον προφίλ, τοίχος, αλουμίνιο, φυσικό, ματ, ανοδιωμένο

| H (mm) | L = 2,50 m<br>Κωδ. | € / m | KV (τεμ.) |
|--------|--------------------|-------|-----------|
| 12,5   | AEBTO 125          | 11,71 | 60        |



### Schlüter®-RENO-VT

Το Schlüter-RENO-VT είναι το φέρον προφίλ δαπέδου του αρμού δομικού διαχωρισμού και μπορεί να συνδυαστεί με το Schlüter-DILEX-BT/MT και -BT/OT σε οποιαδήποτε διάσταση.  
(Δελτίο δεδομένων προϊόντος 1.7)

#### Schlüter®-RENO-AVT

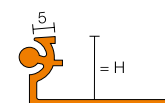
Φέρον προφίλ, δάπεδο, αλουμίνιο

| H (mm) | L = 2,50 m<br>Κωδ. | € / m | KV (τεμ.) |
|--------|--------------------|-------|-----------|
| 8      | AVT 80             | 7,62  | 60        |
| 10     | AVT 100            | 8,03  | 60        |
| 12,5   | AVT 125            | 8,45  | 60        |
| 15     | AVT 150            | 8,67  | 60        |
| 17,5   | AVT 175            | 9,05  | 60        |
| 20     | AVT 200            | 9,72  | 60        |

#### Schlüter®-RENO-AEVT

Φέρον προφίλ, δάπεδο, αλουμίνιο, φυσικό, ματ, ανοδιωμένο

| H (mm) | L = 2,50 m<br>Κωδ. | € / m | KV (τεμ.) |
|--------|--------------------|-------|-----------|
| 8      | AEVT 80            | 10,18 | 60        |
| 10     | AEVT 100           | 10,69 | 60        |
| 12,5   | AEVT 125           | 11,22 | 60        |
| 15     | AEVT 150           | 11,85 | 60        |
| 17,5   | AEVT 175           | 12,37 | 60        |
| 20     | AEVT 200           | 14,02 | 60        |



#### Επισημάνση:

Το προφίλ VT χρησιμοποιείται και στη σειρά Schlüter-RENO-V ως μεταβλητό φέρον προφίλ (βλ. σελίδα 47).

### Schlüter®-DILEX-BT/VTS

Το Schlüter-DILEX-BT/VTS είναι το φέρον προφίλ ανακαίνισης των αρμών δομικού διαχωρισμού και μπορεί να συνδυαστεί με το Schlüter-DILEX-BT/MT.  
(Δελτίο δεδομένων προϊόντος 4.20)

#### Schlüter®-DILEX-BT-A/VTS

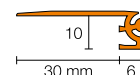
Φέρον προφίλ, ανακαίνιση, αλουμίνιο

| H (mm) | L = 2,50 m<br>Κωδ. | € / m | KV (τεμ.) |
|--------|--------------------|-------|-----------|
| 10     | AVTS 100           | 8,45  | 60        |

#### Schlüter®-DILEX-BT-AE/VTS

Φέρον προφίλ, ανακαίνιση, αλουμίνιο, φυσικό, ματ, ανοδιωμένο

| H (mm) | L = 2,50 m<br>Κωδ. | € / m | KV (τεμ.) |
|--------|--------------------|-------|-----------|
| 10     | AEVTS 100          | 11,22 | 60        |





# Αρμοί άκρων και συνδέσεων Schlüter

## Μια καθαρή λύση

Η καλαίσθητη διαμόρφωση αρμών άκρων και συνδέσεων είναι απαιτητική δουλειά. Ο σκοπός είναι η παρεμπόδιση της σύσφιξης της επίστρωσης και η αποφυγή της δημιουργίας ακουστικών γεφυρών. Γι' αυτόν το σκοπό, η Schlüter-Systems σας προσφέρει προφίλ:

- ✓ Σε διάφορα υλικά
- ✓ Με διαφορετικές δυνατότητες απορρόφησης κίνησης
- ✓ Με εναλλάξιμες ζώνες κίνησης
- ✓ Με και χωρίς κοίλη απόληξη
- ✓ Μεγάλη διάρκεια ζωής, χωρίς συντήρηση





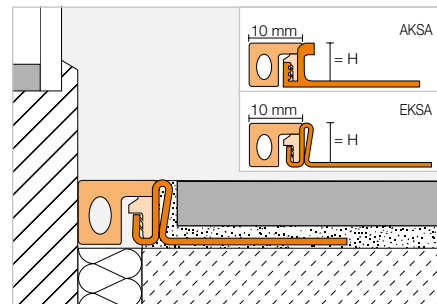
## Προφίλ σύνδεσης

### Schlüter®-DILEX-KSA



Το Schlüter-DILEX-KSA είναι ένα προφίλ απόληξης με προστασία άκρων που αποτελείται από πλαινό βραχίονα στερέωσης από αλουμίνιο ή ανοξείδωτο χάλυβα, συνδεδεμένο με μια ελαστική ζώνη από μαλακό πλαστικό που αντικαθίσταται. Χρησιμοποιεί στη σύνδεση επιφανειών επίστρωσης με σταθερά προσαρμοζόμενα στοιχεία, όπως π.χ. στοιχεία κουφωμάτων.

(Δελτίο δεδομένων προϊόντος 4.8)



#### Schlüter®-DILEX-AKSA

Αλουμίνιο

| H (mm) | L = 2,50 m<br>Κωδ. | € / m        | KV (τεμ.) |
|--------|--------------------|--------------|-----------|
| 8      | AKSA 80 ...*       | <b>12,70</b> | 40        |
| 10     | AKSA 100 ...*      | <b>13,15</b> | 40        |
| 11     | AKSA 110 ...*      | <b>13,36</b> | 40        |
| 12,5   | AKSA 125 ...*      | <b>13,61</b> | 40        |
| 14     | AKSA 140 ...*      | <b>14,25</b> | 40        |

#### Schlüter®-DILEX-EKSA

Ανοξείδωτος χάλυβας V2A

| H (mm) | L = 2,50 m<br>Κωδ. | € / m        | KV (τεμ.) |
|--------|--------------------|--------------|-----------|
| 8      | EKSA 80 ...*       | <b>25,77</b> | 40        |
| 10     | EKSA 100 ...*      | <b>26,06</b> | 40        |
| 11     | EKSA 110 ...*      | <b>26,46</b> | 40        |
| 12,5   | EKSA 125 ...*      | <b>26,89</b> | 40        |
| 14     | EKSA 140 ...*      | <b>27,38</b> | 40        |
| 16     | EKSA 160 ...*      | <b>28,12</b> | 40        |
| 18,5   | EKSA 185 ...*      | <b>28,80</b> | 40        |
| 21     | EKSA 210 ...*      | <b>29,57</b> | 40        |
| 25     | EKSA 250 ...*      | <b>31,01</b> | 40        |
| 30     | EKSA 300 ...*      | <b>32,35</b> | 40        |

#### Schlüter®-DILEX-EKSA V4A

Ανοξείδωτος χάλυβας V4A

| H (mm) | L = 2,50 m<br>Κωδ.  | € / m        | KV (τεμ.) |
|--------|---------------------|--------------|-----------|
| 8      | EKSA 80 ...* / V4A  | <b>28,38</b> | 40        |
| 10     | EKSA 100 ...* / V4A | <b>28,68</b> | 40        |
| 11     | EKSA 110 ...* / V4A | <b>29,16</b> | 40        |
| 12,5   | EKSA 125 ...* / V4A | <b>29,57</b> | 40        |
| 14     | EKSA 140 ...* / V4A | <b>30,09</b> | 40        |
| 16     | EKSA 160 ...* / V4A | <b>30,94</b> | 40        |

## Πρόσθετα εξαρτήματα

#### Schlüter®-DILEX-KSA/EL

Ανταλλακτικό: Ένθεμα

| L = 2,50 m<br>Κωδ. | € / m       | KV (τεμ.) |
|--------------------|-------------|-----------|
| KSAE / ...*        | <b>4,96</b> | 40        |



KS/EL

Συμπλήρωση χρώματος στον κωδικό είδους (π.χ. KSAE / GS)



\* Χρώματα: G - GS - HB - PG

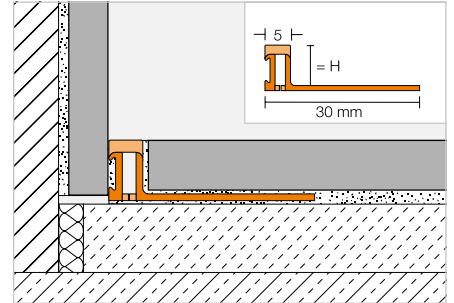
Μια επισκόπηση των επιφανειών και των χρωμάτων θα βρείτε αρχίζοντας από τη σελίδα 342.

## Προφίλ σύνδεσης

### Schlüter®-DILEX-BWA



Το Schlüter-DILEX-BWA είναι ένα εύκαμπτο προφίλ σύνδεσης από πλαστικό για αρμούς σύνδεσης από επικαλύψεις πλακακιών προς ήδη υπάρχουσες επικαλύψεις επιφανειών ή εξαρτήματα, όπως π.χ. χερούλια πόρτας και τμήματα παράθυρων.  
(Δελτίο δεδομένων προϊόντος 4.9)



### Schlüter®-DILEX-BWA

PVC / CPE

| H (mm) | L = 2,50 m<br>Κωδ. | € / m       | KV (τεμ.) |
|--------|--------------------|-------------|-----------|
| 4,5    | BWA 45 ...*        | <b>6,78</b> | 120       |
| 6      | BWA 60 ...*        | <b>6,84</b> | 120       |
| 8      | BWA 80 ...*        | <b>6,91</b> | 120       |
| 10     | BWA 100 ...*       | <b>7,09</b> | 120       |
| 12,5   | BWA 125 ...*       | <b>7,33</b> | 120       |

### Συμπλήρωση χρώματος στον κωδικό είδους (π.χ. BWA 45 G)



\* Χρώματα: BW - C - DA - FG - G - GS - HB - PG - SG

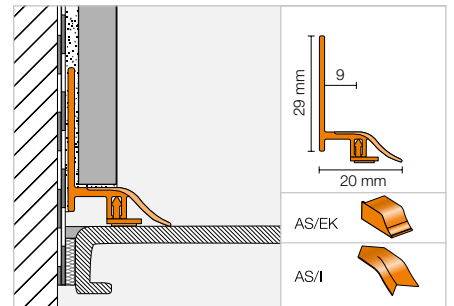
Μια επισκόπηση των επιφανειών και των χρωμάτων θα βρείτε αρχίζοντας από τη σελίδα 342.

## Προφίλ σύνδεσης

### Schlüter®-DILEX-AS



Το Schlüter-DILEX-AS είναι ένα εύκαμπτο προφίλ σύνδεσης για προσαρμοζόμενα στοιχεία π.χ. ντουζιέρες και κουφώματα.  
(Δελτίο δεδομένων προϊόντος 4.10)



### Schlüter®-DILEX-AS

PVC

| L = 2,50 m<br>Κωδ. | € / m       | KV (τεμ.) |
|--------------------|-------------|-----------|
| AS 20 BW           | <b>9,95</b> | 90        |

## Γωνία | Τελικό καπάκι

### Schlüter®-DILEX-AS/I

Εσωτερική γωνία 90°

| Κωδ.         | € / τμχ.    | P (τεμ.) |
|--------------|-------------|----------|
| I / AS 20 BW | <b>1,51</b> | 10       |

### Schlüter®-DILEX-AS/EK

Τελικό καπάκι

| Κωδ.          | € / Σετ     | P (Σετ) |
|---------------|-------------|---------|
| EK / AS 20 BW | <b>2,99</b> | 10      |

Σετ = 1 x αριστερά, 1 x δεξιά



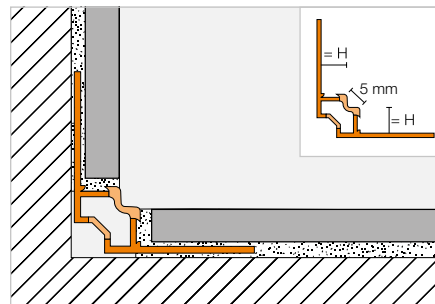
## Προφίλ γωνιακών αρμών

### Schlüter®-DILEX-EF



Το Schlüter-DILEX-EF είναι ένα εύκαμπτο μονοκόμματο γωνιώδες προφίλ από σκληρό/μαλακό πλαστικό για εσωτερικές γωνίες τοίχου ή για συνδέσεις δαπέδου-τοίχου, το οποίο μπορεί να χρησιμοποιηθεί σε μη κολυμβητά δάπεδα.

(Δελτίο δεδομένων προϊόντος 4.13)



### Schlüter®-DILEX-EF

PVC / CPE

| H (mm) | L = 2,50 m<br>Κωδ. | € / m | KV (τεμ.) |
|--------|--------------------|-------|-----------|
| 8      | EF 80 ...*         | 7,40  | 60        |
| 10     | EF 100 ...*        | 7,40  | 60        |
| 12,5   | EF 125 ...*        | 7,40  | 60        |
| 15     | EF 150 ...*        | 7,40  | 60        |

Συμπλήρωση χρώματος στον κωδικό είδους (π.χ. EF 80 G)



\* Χρώματα: BW - G - HB - PG - SP

Μια επισκόπηση των επιφανειών και των χρωμάτων θα βρείτε αρχίζοντας από τη σελίδα 342.

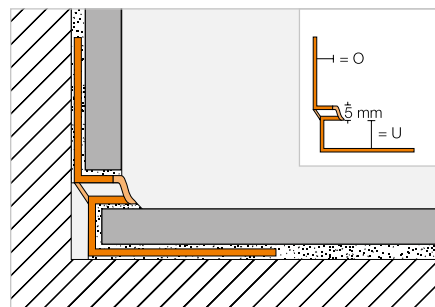
## Προφίλ γωνιακών αρμών

### Schlüter®-DILEX-EKE



Το Schlüter-DILEX-EKE είναι ένα εύκαμπτο μονοκόμματο προφίλ, κατασκευασμένο από σκληρό/μαλακό συνθετικό υλικό, για εσωτερικές γωνίες τοίχων ή συνδέσεις τοίχου-δαπέδου. Το προφίλ διαθέτει ενσωματωμένη υποδοχή πλακιδίου και μπορεί να τοποθετηθεί σε κατασκευές επιστρώσεων που δεν έχουν τοποθετηθεί με το κολυπητό σύστημα.

(Δελτίο δεδομένων προϊόντος 4.13)



### Schlüter®-DILEX-EKE

PVC / CPE, 0 = mm

| U (mm) | L = 2,50 m<br>Κωδ.   | € / m | KV (τεμ.) |
|--------|----------------------|-------|-----------|
| 8      | EKE U 8 / 0 7 ...*   | 7,40  | 60        |
| 9      | EKE U 9 / 0 8 ...*   | 7,40  | 60        |
| 11     | EKE U 11 / 0 10 ...* | 7,40  | 60        |
| 13     | EKE U 13 / 0 12 ...* | 7,40  | 60        |
| 15     | EKE U 15 / 0 14 ...* | 7,40  | 60        |

Συμπλήρωση χρώματος στον κωδικό είδους (π.χ. EKE U 8 / 0 7 G)



\* Χρώματα: BW - G - GS - HB - PG - SP

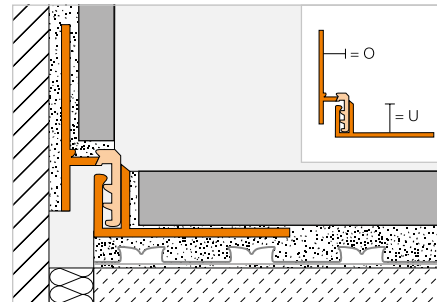
Μια επισκόπηση των επιφανειών και των χρωμάτων θα βρείτε αρχίζοντας από τη σελίδα 342.

## Προφίλ ακραίων αρμών

### Schlüter®-DILEX-RF



Το Schlüter-DILEX-RF είναι ένα προφίλ δύο τεμαχίων από σκληρό/μαλακό πλαστικό με σύνδεση γκινισιάς και ελατηρίου για μόνιμα εύκαμπτους ακραίους αρμούς χωρίς απαιτήσεις συντήρησης ως απόληξη δαπέδου-τοιχού ή αντίστοιχα κρηπίδας.  
(Δελτίο δεδομένων προϊόντος 4.14)



#### Schlüter®-DILEX-RF

PVC / CPE, 0 = 8 mm

| U (mm) | L = 2,50 m<br>Κωδ.   | € / m        | KV (τεμ.) |
|--------|----------------------|--------------|-----------|
| 10     | RF U 100 / 0 80 ...* | <b>12,70</b> | 60        |
| 12,5   | RF U 125 / 0 80 ...* | <b>12,70</b> | 60        |
| 15     | RF U 150 / 0 80 ...* | <b>12,70</b> | 60        |
| 18     | RF U 180 / 0 80 ...* | <b>12,70</b> | 60        |
| 22     | RF U 220 / 0 80 ...* | <b>12,70</b> | 60        |

#### Schlüter®-DILEX-RF

PVC / CPE, 0 = 10 mm

| U (mm) | L = 2,50 m<br>Κωδ.    | € / m        | KV (τεμ.) |
|--------|-----------------------|--------------|-----------|
| 10     | RF U 100 / 0 100 ...* | <b>12,70</b> | 60        |
| 12,5   | RF U 125 / 0 100 ...* | <b>12,70</b> | 60        |
| 15     | RF U 150 / 0 100 ...* | <b>12,70</b> | 60        |
| 18     | RF U 180 / 0 100 ...* | <b>12,70</b> | 60        |
| 22     | RF U 220 / 0 100 ...* | <b>12,70</b> | 60        |

#### Schlüter®-DILEX-RF

PVC / CPE, 0 = 12,5 mm

| U (mm) | L = 2,50 m<br>Κωδ.    | € / m        | KV (τεμ.) |
|--------|-----------------------|--------------|-----------|
| 10     | RF U 100 / 0 125 ...* | <b>12,70</b> | 60        |
| 12,5   | RF U 125 / 0 125 ...* | <b>12,70</b> | 60        |
| 15     | RF U 150 / 0 125 ...* | <b>12,70</b> | 60        |
| 18     | RF U 180 / 0 125 ...* | <b>12,70</b> | 60        |
| 22     | RF U 220 / 0 125 ...* | <b>12,70</b> | 60        |

#### Schlüter®-DILEX-RF

PVC / CPE, 0 = 15 mm

| U (mm) | L = 2,50 m<br>Κωδ.    | € / m        | KV (τεμ.) |
|--------|-----------------------|--------------|-----------|
| 10     | RF U 100 / 0 150 ...* | <b>12,70</b> | 60        |
| 12,5   | RF U 125 / 0 150 ...* | <b>12,70</b> | 60        |
| 15     | RF U 150 / 0 150 ...* | <b>12,70</b> | 60        |
| 18     | RF U 180 / 0 150 ...* | <b>12,70</b> | 60        |
| 22     | RF U 220 / 0 150 ...* | <b>12,70</b> | 60        |

#### Schlüter®-DILEX-RF

PVC / CPE, 0 = 18 mm

| U (mm) | L = 2,50 m<br>Κωδ.    | € / m        | KV (τεμ.) |
|--------|-----------------------|--------------|-----------|
| 10     | RF U 100 / 0 180 ...* | <b>12,70</b> | 60        |
| 12,5   | RF U 125 / 0 180 ...* | <b>12,70</b> | 60        |
| 15     | RF U 150 / 0 180 ...* | <b>12,70</b> | 60        |
| 18     | RF U 180 / 0 180 ...* | <b>12,70</b> | 60        |
| 22     | RF U 220 / 0 180 ...* | <b>12,70</b> | 60        |

#### Συμπλήρωση χρώματος στον κωδικό είδους (π.χ. RF U 100 / 0 180 PG)



\* Χρώματα: G - PG

Μια επισκόπηση των επιφανειών και των χρωμάτων θα βρείτε αρχίζοντας από τη σελίδα 342.



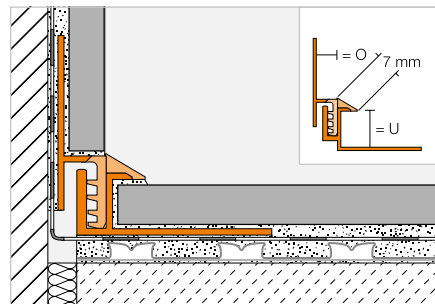
## Προφίλ ακραίων αρμών

### Schlüter®-DILEX-EK



Το Schlüter-DILEX-EK είναι ένα προφίλ που αποτελείται από δύο μέρη, κατασκευασμένο από σκληρό/μαλακό συνθετικό υλικό, το οποίο διαθέτει σύνδεση αύλακας/ελατηρίου και ενσωματωμένη υποδοχή πλακιδίου. Χρησιμοποιείται στην κατασκευή μόνιμα εύκαμπτων και απαλλαγμένων από ανάγκες συντήρησης ακραίων αρμών σε σύνδεση δαπέδου/τοιχού ή σοβατεπί.

(Δελτίο δεδομένων προϊόντος 4.14)



#### Schlüter®-DILEX-EK

PVC / CPE, 0 = 7 mm

| U (mm) | L = 2,50 m<br>Κωδ.  | € / m | KV (τεμ.) |
|--------|---------------------|-------|-----------|
| 8      | EK U 8 / 0 7 ...*   | 12,70 | 60        |
| 11     | EK U 11 / 0 7 ...*  | 12,70 | 60        |
| 15     | EK U 15 / 0 7 ...** | 12,70 | 60        |

#### Schlüter®-DILEX-EK

PVC / CPE, 0 = 10 mm

| U (mm) | L = 2,50 m<br>Κωδ.   | € / m | KV (τεμ.) |
|--------|----------------------|-------|-----------|
| 8      | EK U 8 / 0 10 ...*   | 12,70 | 60        |
| 11     | EK U 11 / 0 10 ...*  | 12,70 | 60        |
| 15     | EK U 15 / 0 10 ...** | 12,70 | 60        |

#### Schlüter®-DILEX-EK

PVC / CPE, 0 = 14 mm

| U (mm) | L = 2,50 m<br>Κωδ. | € / m | KV (τεμ.) |
|--------|--------------------|-------|-----------|
| 8      | EK U 8 / 0 14 G    | 12,70 | 60        |
| 11     | EK U 11 / 0 14 G   | 12,70 | 60        |
| 15     | EK U 15 / 0 14 G   | 12,70 | 60        |

#### Συμπλήρωση χρώματος στον κωδικό είδους (π.χ. EK U 8 / 0 10 G)



\* Χρώματα: BW - G - GS - HB - PG

\*\* Χρώματα: G

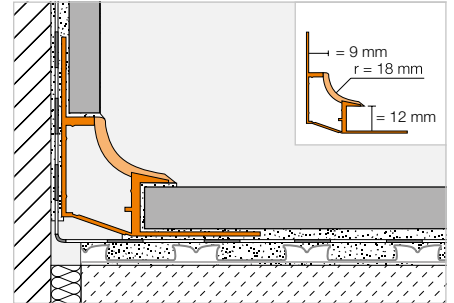
Μια επισκόπηση των επιφανειών και των χρωμάτων θα βρείτε αρχίζοντας από τη σελίδα 342.

Προφίλ με μορφή κοίλης απόληξης

**Schlüter®-DILEX-HK**



Το Schlüter-DILEX-HK είναι ένα προφίλ κοίλης απόληξης από σκληρό αναγεννημένο PVC με κοίλη απόληξη από μαλακό συνθετικό υλικό και ενσωματωμένη υποδοχή πλακιδίου για σύνδεση τοίχου/δαπέδου. Το προφίλ πληροί ιδιαίτερες απαιτήσεις υγιεινής και καθαρισμού, όπως ισχύουν π.χ. στη βιομηχανία τροφίμων και τις επαγγελματικές κουζίνες. (Δελτίο δεδομένων προϊόντος 4.11)



**Schlüter®-DILEX-HK**

PVC / CPE, 0 = 9 mm

| L = 2,50 m<br>Κωδ. | € / m | KV (τεμ.) |
|--------------------|-------|-----------|
| HK U12 / 09 ...*   | 13,70 | 60        |

Γωνία | Τελικό καπάκι | Σύνδεσμος

**Schlüter®-DILEX-HK/E**

Εξωτερική γωνία 90°

| Κωδ.          | € / τμχ. | P (τεμ.) |
|---------------|----------|----------|
| A / HK / ...* | 4,34     | 50       |

**Schlüter®-DILEX-HK/I**

Εσωτερική γωνία 90°

| Έξοδοι | Κωδ.                | € / τμχ. | P (τεμ.) |
|--------|---------------------|----------|----------|
| 2      | I / HK 2 R18 / ...* | 4,34     | 50       |
| 3      | I / HK 3 R18 / ...* | 4,34     | 50       |



I2 = 2 έξοδοι



I3 = 3 έξοδοι

**Schlüter®-DILEX-HK/EK**

Τελικό καπάκι

| Κωδ.        | € / τμχ. | P (τεμ.) |
|-------------|----------|----------|
| ER / HK / G | 3,25     | 50       |
| EL / HK / G | 3,25     | 50       |

ER = δεξιά / EL = αριστερά

**Schlüter®-DILEX-HK/V**

Συνδετήρας

| Κωδ.   | € / τμχ. | P (τεμ.) |
|--------|----------|----------|
| V / HK | 1,82     | 50       |



Συμπλήρωση χρώματος στον κωδικό είδους (π.χ. I / HK 2 R18 / HB)



\* Χρώματα: BW - G - HB

Μια επισκόπηση των επιφανειών και των χρωμάτων θα βρείτε αρχίζοντας από τη σελίδα 342.

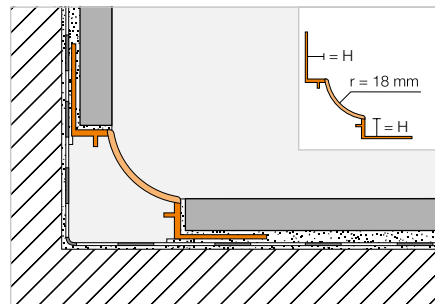


## Προφίλ με μορφή κοίλης απόληξης

### Schlüter®-DILEX-HKW



Το Schlüter-DILEX-HKW είναι ένα κοίλο προφίλ από σκληρό πλαστικό για εσωτερικές γωνίες τοίχων και για συνδέσεις τοίχου/δαπέδου, όταν εμφανίζονται μόνο περιορισμένες κινήσεις.  
(Δελτίο δεδομένων προϊόντος 4.12)



### Schlüter®-DILEX-HKW

PVC

| H (mm) | L = 2,50 m<br>Κωδ.   | € / m | KV (τεμ.) |
|--------|----------------------|-------|-----------|
| 7      | HKW U 7 / 0 7 ...*   | 9,54  | 60        |
| 9      | HKW U 9 / 0 9 ...*   | 9,54  | 60        |
| 11     | HKW U 11 / 0 11 ...* | 9,54  | 60        |

## Γωνία | Τελικό καπάκι

### Schlüter®-DILEX-HKW/E

Εξωτερική γωνία 90°

| Κωδ.           | € / τμχ. | P (τεμ.) |
|----------------|----------|----------|
| A / HKW / ...* | 4,34     | 50       |

### Schlüter®-DILEX-HKW/I

Εσωτερική γωνία 90°

| Έξοδοι | Κωδ.                 | € / τμχ. | P (τεμ.) |
|--------|----------------------|----------|----------|
| 2      | I / HKW 2 R18 / ...* | 4,34     | 50       |
| 3      | I / HKW 3 R18 / ...* | 4,34     | 50       |



I2 = 2 έξοδοι

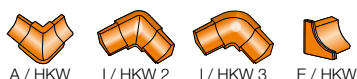


I3 = 3 έξοδοι

### Schlüter®-DILEX-HKW/EK

Τελικό καπάκι

| Κωδ.        | € / τμχ. | P (τεμ.) |
|-------------|----------|----------|
| E / HKW / G | 3,25     | 50       |



### Συμπλήρωση χρώματος στον κωδικό είδους (π.χ. I / HKW 2 R18 / G)

BW G HB PG

\* Χρώματα: BW - G - HB - PG

Μια επισκόπηση των επιφανειών και των χρωμάτων θα βρείτε αρχίζοντας από τη σελίδα 342.



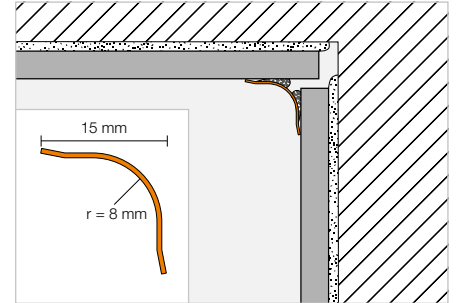
## Προφίλ με μορφή κοίλης απόληξης

### Schlüter®-ECK-KHK



Το Schlüter-ECK-KHK είναι ένα γωνιακό προφίλ από ανοξείδωτο χάλυβα με μορφή κοίλης απόληξης για εκ των υστέρων επικόλληση σε εσωτερικές γωνίες πλακιδίων ή άλλων επικαλύψεων τοίχων.

(Δελτίο δεδομένων προϊόντος 2.7)



#### Schlüter®-ECK-KHK-E

Ανοξείδωτος χάλυβας V2A

| B (mm) | L = 3,00 m<br>Κωδ. | € / m | KV (τεμ.) |
|--------|--------------------|-------|-----------|
| 15     | KHK15 E/300        | 25,26 | 60        |
|        | L = 2,50 m         |       |           |
| 15     | KHK15 E            | 25,26 | 60        |
|        | L = 2,00 m         |       |           |
| 15     | KHK15 E/200        | 25,26 | 60        |
|        | L = 1,50 m         |       |           |
| 15     | KHK15 E/150        | 25,26 | 60        |

#### Schlüter®-ECK-KHK-EB

Ανοξείδωτος χάλυβας V2A, βουρτσισμένος

| B (mm) | L = 3,00 m<br>Κωδ. | € / m | KV (τεμ.) |
|--------|--------------------|-------|-----------|
| 15     | KHK15 EB/300       | 32,83 | 60        |
|        | L = 2,50 m         |       |           |
| 15     | KHK15 EB           | 32,83 | 60        |
|        | L = 2,00 m         |       |           |
| 15     | KHK15 EB/200       | 32,83 | 60        |
|        | L = 1,50 m         |       |           |
| 15     | KHK15 EB/150       | 32,83 | 60        |

## Γωνία | Σύνδεσμος

#### Schlüter®-ECK-KHK-E/E

Εξωτερική γωνία 90°, ανοξείδωτος χάλυβας V2A

| Κωδ.        | € / τμχ. | P (τεμ.) |
|-------------|----------|----------|
| E / KHK15 E | 8,37     | 50       |

#### Schlüter®-ECK-KHK-EB/E

Εξωτερική γωνία 90°, ανοξείδωτος χάλυβας V2A, βουρτσισμένος

| Κωδ.         | € / τμχ. | P (τεμ.) |
|--------------|----------|----------|
| E / KHK15 EB | 9,21     | 50       |

#### Schlüter®-ECK-KHK-E/I

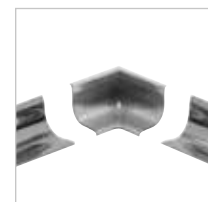
Εσωτερική γωνία 90°, από ανοξείδωτο χάλυβα V2A

| Κωδ.        | € / τμχ. | P (τεμ.) |
|-------------|----------|----------|
| I/2 KHK15 E | 8,37     | 50       |
| I/3 KHK15 E | 8,37     | 50       |

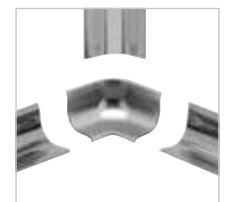
#### Schlüter®-ECK-KHK-EB/I

Εσωτερική γωνία 90°, από ανοξείδωτο χάλυβα V2A, βουρτσισμένος

| Κωδ.         | € / τμχ. | P (τεμ.) |
|--------------|----------|----------|
| I/2 KHK15 EB | 9,21     | 50       |
| I/3 KHK15 EB | 9,21     | 50       |



I2 = 2 έξοδοι



I3 = 3 έξοδοι

#### Schlüter®-ECK-KHK-E/V

Συνδετήρας, ανοξείδωτος χάλυβας V2A

| Κωδ.        | € / τμχ. | P (τεμ.) |
|-------------|----------|----------|
| V / KHK15 E | 8,37     | 50       |

#### Schlüter®-ECK-KHK-EB/V

Συνδετήρας, ανοξείδωτος χάλυβας V2A βουρτσισμένος

| Κωδ.         | € / τμχ. | P (τεμ.) |
|--------------|----------|----------|
| V / KHK15 EB | 9,21     | 50       |



E / KHK I/2 KHK I/3 KHK V / KHK



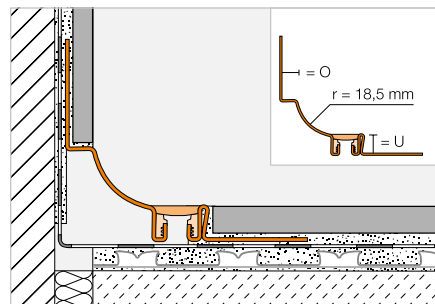
## Προφίλ με μορφή κοίλης απόληξης

### Schlüter®-DILEX-HKS



Το Schlüter-DILEX-HKS είναι ένας συνδυασμός από ένα κοίλωμα ανοξείδωτου χάλυβα και ένα εύκαμπτο προφίλ αρμού κίνησης για τη σύνδεση δαπέδου/τοιχού από επικαλύψεις πλακακιών.

(Δελτίο δεδομένων προϊόντος 4.15)



#### Schlüter®-DILEX-HKS-E

Ανοξείδωτος χάλυβας V2A, O = 7 mm

| U (mm) | L = 2,50 m<br>Κωδ.      | € / m | KV (τεμ.) |
|--------|-------------------------|-------|-----------|
| 8      | HKS V2A U 8 / 0 7 ...*  | 53,14 | 40        |
| 10     | HKS V2A U 10 / 0 7 ...* | 53,73 | 40        |
| 12,5   | HKS V2A U 12 / 0 7 ...* | 54,42 | 40        |
| 14     | HKS V2A U 14 / 0 7 ...* | 54,69 | 40        |
| 16     | HKS V2A U 16 / 0 7 ...* | 55,09 | 40        |
| 18     | HKS V2A U 18 / 0 7 ...* | 55,60 | 40        |
| 21     | HKS V2A U 21 / 0 7 ...* | 56,14 | 40        |
| 25     | HKS V2A U 25 / 0 7 ...* | 57,15 | 40        |
| 30     | HKS V2A U 30 / 0 7 ...* | 57,85 | 40        |

#### Schlüter®-DILEX-HKS-E

Ανοξείδωτος χάλυβας V2A, O = 9 mm

| U (mm) | L = 2,50 m<br>Κωδ.      | € / m | KV (τεμ.) |
|--------|-------------------------|-------|-----------|
| 8      | HKS V2A U 8 / 0 9 ...*  | 53,14 | 40        |
| 10     | HKS V2A U 10 / 0 9 ...* | 53,73 | 40        |
| 12,5   | HKS V2A U 12 / 0 9 ...* | 54,42 | 40        |
| 14     | HKS V2A U 14 / 0 9 ...* | 54,69 | 40        |
| 16     | HKS V2A U 16 / 0 9 ...* | 55,09 | 40        |
| 18     | HKS V2A U 18 / 0 9 ...* | 55,60 | 40        |
| 21     | HKS V2A U 21 / 0 9 ...* | 56,14 | 40        |
| 25     | HKS V2A U 25 / 0 9 ...* | 57,15 | 40        |
| 30     | HKS V2A U 30 / 0 9 ...* | 57,85 | 40        |

#### Schlüter®-DILEX-HKS-E

Ανοξείδωτος χάλυβας V2A, O = 11 mm

| U (mm) | L = 2,50 m<br>Κωδ.       | € / m | KV (τεμ.) |
|--------|--------------------------|-------|-----------|
| 8      | HKS V2A U 8 / 0 11 ...*  | 53,14 | 40        |
| 10     | HKS V2A U 10 / 0 11 ...* | 53,73 | 40        |
| 12,5   | HKS V2A U 12 / 0 11 ...* | 54,42 | 40        |
| 14     | HKS V2A U 14 / 0 11 ...* | 54,69 | 40        |
| 16     | HKS V2A U 16 / 0 11 ...* | 55,09 | 40        |
| 18     | HKS V2A U 18 / 0 11 ...* | 55,60 | 40        |
| 21     | HKS V2A U 21 / 0 11 ...* | 56,14 | 40        |
| 25     | HKS V2A U 25 / 0 11 ...* | 57,15 | 40        |
| 30     | HKS V2A U 30 / 0 11 ...* | 57,85 | 40        |

#### Schlüter®-DILEX-HKS-E V4A

Ανοξείδωτος χάλυβας V4A, O = 7 mm

| U (mm) | L = 2,50 m<br>Κωδ.      | € / m | KV (τεμ.) |
|--------|-------------------------|-------|-----------|
| 8      | HKS V4A U 8 / 0 7 ...*  | 58,45 | 40        |
| 10     | HKS V4A U 10 / 0 7 ...* | 59,09 | 40        |
| 12,5   | HKS V4A U 12 / 0 7 ...* | 59,86 | 40        |
| 14     | HKS V4A U 14 / 0 7 ...* | 60,19 | 40        |
| 16     | HKS V4A U 16 / 0 7 ...* | 60,59 | 40        |

#### Schlüter®-DILEX-HKS-E V4A

Ανοξείδωτος χάλυβας V4A, O = 9 mm

| U (mm) | L = 2,50 m<br>Κωδ.      | € / m | KV (τεμ.) |
|--------|-------------------------|-------|-----------|
| 8      | HKS V4A U 8 / 0 9 ...*  | 58,45 | 40        |
| 10     | HKS V4A U 10 / 0 9 ...* | 59,09 | 40        |
| 12,5   | HKS V4A U 12 / 0 9 ...* | 59,86 | 40        |
| 14     | HKS V4A U 14 / 0 9 ...* | 60,19 | 40        |
| 16     | HKS V4A U 16 / 0 9 ...* | 60,59 | 40        |

#### Schlüter®-DILEX-HKS-E V4A

Ανοξείδωτος χάλυβας V4A, O = 11 mm

| U (mm) | L = 2,50 m<br>Κωδ.       | € / m | KV (τεμ.) |
|--------|--------------------------|-------|-----------|
| 8      | HKS V4A U 8 / 0 11 ...*  | 58,45 | 40        |
| 10     | HKS V4A U 10 / 0 11 ...* | 59,09 | 40        |
| 12,5   | HKS V4A U 12 / 0 11 ...* | 59,86 | 40        |
| 14     | HKS V4A U 14 / 0 11 ...* | 60,19 | 40        |
| 16     | HKS V4A U 16 / 0 11 ...* | 60,59 | 40        |

## Γωνία

#### Schlüter®-DILEX-HKS-E/E 90°

Γωνία κομμένη από πριν 90°  
ανοξείδωτος χάλυβας V2A

| Κωδ.          | € / Σετ | P (Σετ) |
|---------------|---------|---------|
| E90 V2A ...** | 45,60   | 50      |

#### Schlüter®-DILEX-HKS-E V4A/E 90°

Γωνία κομμένη από πριν 90°  
ανοξείδωτος χάλυβας V4A

| Κωδ.          | € / Σετ | P (Σετ) |
|---------------|---------|---------|
| E90 V4A ...** | 45,60   | 50      |



### Επισήμανση:

Εξαρτήματα (εσωτερική γωνία, εξωτερική γωνία και συνδετήρας), βλ. Schlüter-DILEX-EHK.

#### Συμπλήρωση χρώματος στον κωδικό είδους (π.χ. HKS V4A U 8 / 0 11 GS)



\* Αναφορά κωδικού U ... / O ... και χρώματος (π.χ. E90 V2A U 10 / 0 11 G). Χρώματα: G - GS - HB - PG

Μια επισκόπηση των επιφανειών και των χρωμάτων θα βρείτε αρχίζοντας από τη σελίδα 342.

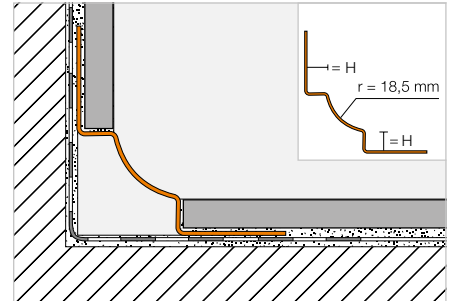
## Προφίλ με μορφή κοίλης απόληξης

### Schlüter®-DILEX-EHK



Το Schlüter-DILEX-EHK είναι ένα κοίλο προφίλ εξολοκλήρου κατασκευασμένο από ανοξείδωτο χάλυβα για εσωτερικές γωνίες τοίχων και συνδέσεις δαπέδου/τοίχων με υγειονομικές απαιτήσεις.

(Δελτίο δεδομένων προϊόντος 4.15)



#### Schlüter®-DILEX-EHK

Ανοξείδωτος χάλυβας V2A

| H (mm) | L = 2,50 m<br>Κωδ. | € / m        | KV (τεμ.) |
|--------|--------------------|--------------|-----------|
| 7      | EHK U 7 / 0 7      | <b>30,23</b> | 40        |
| 9      | EHK U 9 / 0 9      | <b>31,12</b> | 40        |
| 11     | EHK U 11 / 0 11    | <b>32,05</b> | 40        |

#### Schlüter®-DILEX-EBHK

Ανοξείδωτος χάλυβας V2A, βουρτσισμένος

| H (mm) | L = 2,50 m<br>Κωδ. | € / m        | KV (τεμ.) |
|--------|--------------------|--------------|-----------|
| 7      | EBHK U 7 / 0 7     | <b>39,31</b> | 40        |
| 9      | EBHK U 9 / 0 9     | <b>40,47</b> | 40        |
| 11     | EBHK U 11 / 0 11   | <b>41,71</b> | 40        |

#### Schlüter®-DILEX-EHK V4A

Ανοξείδωτος χάλυβας V4A

| H (mm) | L = 2,50 m<br>Κωδ.    | € / m        | KV (τεμ.) |
|--------|-----------------------|--------------|-----------|
| 7      | EHK U 7 / 0 7 / V4A   | <b>33,26</b> | 40        |
| 9      | EHK U 9 / 0 9 / V4A   | <b>34,22</b> | 40        |
| 11     | EHK U 11 / 0 11 / V4A | <b>35,29</b> | 40        |
| 16     | EHK U 16 / 0 16 / V4A | <b>37,52</b> | 40        |

## Γωνία | Σύνδεσμος από ανοξείδωτο χάλυβα V4A

#### Schlüter®-DILEX-EHK/E

Εξωτερική γωνία 90°, ανοξείδωτος χάλυβας V4A

| Κωδ.          | € / τμχ.    | P (τεμ.) |
|---------------|-------------|----------|
| A / EHK 2 R18 | <b>8,56</b> | 50       |

#### Schlüter®-DILEX-EHK/E 135°

Εξωτερική γωνία 135°, ανοξείδωτος χάλυβας V4A

| Κωδ.              | € / τμχ.    | P (τεμ.) |
|-------------------|-------------|----------|
| E 135 / EHK 2 R18 | <b>8,56</b> | 50       |

#### Schlüter®-DILEX-EHK/V

Συνδετήρας, ανοξείδωτος χάλυβας V4A

| Κωδ.    | € / τμχ.    | P (τεμ.) |
|---------|-------------|----------|
| V / EHK | <b>8,56</b> | 50       |

#### Schlüter®-DILEX-EHK/I

Εσωτερική γωνία 90° από ανοξείδωτο χάλυβα V4A

| Κωδ.          | € / τμχ.    | P (τεμ.) |
|---------------|-------------|----------|
| I / EHK 2 R18 | <b>8,56</b> | 50       |
| I / EHK 3 R18 | <b>8,56</b> | 50       |

#### Schlüter®-DILEX-EHK/I 135°

Εσωτερική γωνία 135° από ανοξείδωτο χάλυβα V4A

| Κωδ.              | € / τμχ.    | P (τεμ.) |
|-------------------|-------------|----------|
| I 135 / EHK 2 R18 | <b>8,56</b> | 50       |



I2 = 2 έσοδοι

I3 = 3 έσοδοι

## Γωνία | Σύνδεσμος από ανοξείδωτο χάλυβα V2A βουρτσισμένο

#### Schlüter®-DILEX-EBHK/E

Εξωτερική γωνία 90°, ανοξείδωτος χάλυβας V2A, βουρτσισμένος

| Κωδ.           | € / τμχ.     | P (τεμ.) |
|----------------|--------------|----------|
| A / EBHK 2 R18 | <b>11,13</b> | 50       |

#### Schlüter®-DILEX-EBHK/E 135°

Εξωτερική γωνία 135°, ανοξείδωτος χάλυβας V2A, βουρτσισμένος

| Κωδ.                | € / τμχ.     | P (τεμ.) |
|---------------------|--------------|----------|
| E 135 / EB HK 2 R18 | <b>11,13</b> | 50       |

#### Schlüter®-DILEX-EBHK/V

Συνδετήρας, ανοξείδωτος χάλυβας V2A βουρτσισμένος

| Κωδ.     | € / τμχ.     | P (τεμ.) |
|----------|--------------|----------|
| V / EBHK | <b>11,13</b> | 50       |

#### Schlüter®-DILEX-EBHK/I

Εσωτερική γωνία 90°, ανοξείδωτος χάλυβας V2A, βουρτσισμένος

| Κωδ.           | € / τμχ.     | P (τεμ.) |
|----------------|--------------|----------|
| I / EBHK 2 R18 | <b>11,13</b> | 50       |
| I / EBHK 3 R18 | <b>11,13</b> | 50       |

#### Schlüter®-DILEX-EBHK/I 135°

Εσωτερική γωνία 135°, ανοξείδωτος χάλυβας V2A, βουρτσισμένος

| Κωδ.                | € / τμχ.     | P (τεμ.) |
|---------------------|--------------|----------|
| I 135 / EB HK 2 R18 | <b>11,13</b> | 50       |

#### Επισημάνση:

Τα πρόσθετα εξαρτήματα για το Schlüter-DILEX-EHK είναι από V4A και μπορούν να συνδυαστούν με προφίλ V2A (δεν ισχύει για βουρτσισμένο ανοξείδωτο χάλυβα = EBHK). Ως τελικά καπάκια συστήσουμε Schlüter-DILEX-HKW/EK από πλαστικό.





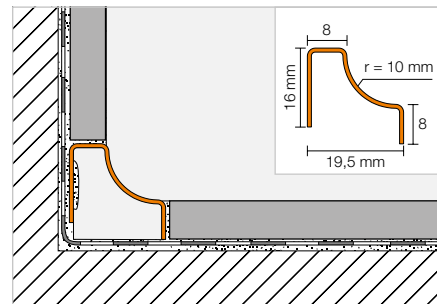
## Προφίλ με μορφή κοίλης απόληξης

### Schlüter®-DILEX-HKU



Το Schlüter-DILEX-HKU είναι ένα κοίλο προφίλ εξολοκλήρου κατασκευασμένο από ανοξείδωτο χάλυβα για εσωτερικές γωνίες τοίχων και συνδέσεις δαπέδου/τοίχων με υγιεινολογικές απαιτήσεις. Χάρη στο εσωτερικό σκέλος στερέωσης, το προφίλ μπορεί να χρησιμοποιηθεί μεταβλητά σε διάφορα πάχη επιστρώσεων.

(Δελτίο δεδομένων προϊόντος 4.22)



#### Schlüter®-DILEX-HKU 10-E

Ανοξείδωτος χάλυβας V2A

| L = 2,50 m<br>Κωδ. | € / m | KV (τεμ.) |
|--------------------|-------|-----------|
| HKUR 10 E          | 28,44 | 40        |

#### Schlüter®-DILEX-HKU 10-EB

Ανοξείδωτος χάλυβας V2A, βουρτσισμένος

| L = 2,50 m<br>Κωδ. | € / m | KV (τεμ.) |
|--------------------|-------|-----------|
| HKUR 10 EB         | 31,18 | 40        |

#### Schlüter®-DILEX-HKU 10-E V4A

Ανοξείδωτος χάλυβας V4A

| L = 2,50 m<br>Κωδ. | € / m | KV (τεμ.) |
|--------------------|-------|-----------|
| HKUR 10 E / V4A    | 42,69 | 40        |

## Γωνία | Τελικό καπάκι | Σύνδεσμος σε ανοξείδωτο χάλυβα V4A

#### Schlüter®-DILEX-HKU 10-E/EQ

Εξωτερική γωνία 90°, ανοξείδωτος χάλυβας V4A

| Κωδ.           | € / τμχ. | P (τεμ.) |
|----------------|----------|----------|
| EQ / HKUR 10 E | 8,37     | 50       |

#### Schlüter®-DILEX-HKU 10-E 135°

Εξωτερική γωνία 135°, ανοξείδωτος χάλυβας V4A

| Κωδ.             | € / τμχ. | P (τεμ.) |
|------------------|----------|----------|
| E135 / HKUR 10 E | 8,37     | 50       |

#### Επισήμανση:

Τα πρόσθετα εξαρτήματα για Schlüter-DILEX-HKU 10 είναι κατασκευασμένα από V4A και μπορούν να συνδυαστούν και με προφίλ V2A (δεν ισχύει για βουρτσισμένο ανοξείδωτο χάλυβα = HKU-EB).

#### Schlüter®-DILEX-HKU 10-E/I

Εσωτερική γωνία 90° από ανοξείδωτο χάλυβα V4A

| Κωδ.              | € / τμχ. | P (τεμ.) |
|-------------------|----------|----------|
| I / HKUR 3 R 10 E | 8,37     | 50       |

#### Schlüter®-DILEX-HKU 10-E/I 135°

Εσωτερική γωνία 135° από ανοξείδωτο χάλυβα V4A

| Κωδ.             | € / τμχ. | P (τεμ.) |
|------------------|----------|----------|
| I135 / HKUR 10 E | 8,37     | 50       |

#### Schlüter®-DILEX-HKU 10-E/EK

Τελικό καπάκι, ανοξείδωτος χάλυβας, V4A

| Κωδ.           | € / τμχ. | P (τεμ.) |
|----------------|----------|----------|
| EK / HKUR 10 E | 7,20     | 50       |

#### Schlüter®-DILEX-HKU 10-E/V

Συνδετήρας, ανοξείδωτος χάλυβας V4A

| Κωδ.          | € / τμχ. | P (τεμ.) |
|---------------|----------|----------|
| V / HKUR 10 E | 8,37     | 50       |



**Γωνία | Τελικό καπάκι | Σύνδεσμος σε ανοξείδωτο χάλυβα V2A βουρτσισμένο**

**Schlüter®-DILEX-HKU 10-EB/EQ**

Εξωτερική γωνία 90°, ανοξείδωτος χάλυβας V2A, βουρτσισμένος

| Κωδ.            | € / τμχ. | P (τεμ.) |
|-----------------|----------|----------|
| EQ / HKUR 10 EB | 9,21     | 50       |

**Schlüter®-DILEX-HKU 10-EB 135°**

Εξωτερική γωνία 135°, ανοξείδωτος χάλυβας V2A, βουρτσισμένος

| Κωδ.              | € / τμχ. | P (τεμ.) |
|-------------------|----------|----------|
| E135 / HKUR 10 EB | 9,21     | 50       |

**Schlüter®-DILEX-HKU 10-EB/I**

Εσωτερική γωνία 90°, ανοξείδωτος χάλυβας V2A, βουρτσισμένος

| Κωδ.               | € / τμχ. | P (τεμ.) |
|--------------------|----------|----------|
| I / HKUR 3 R 10 EB | 9,21     | 50       |

**Schlüter®-DILEX-HKU 10-EB/I 135°**

Εσωτερική γωνία 135°, ανοξείδωτος χάλυβας V2A, βουρτσισμένος

| Κωδ.              | € / τμχ. | P (τεμ.) |
|-------------------|----------|----------|
| I135 / HKUR 10 EB | 9,21     | 50       |

**Schlüter®-DILEX-HKU 10-EB/EK**

Τελικό καπάκι, ανοξείδωτος χάλυβας V2A, βουρτσισμένος

| Κωδ.            | € / τμχ. | P (τεμ.) |
|-----------------|----------|----------|
| EK / HKUR 10 EB | 8,51     | 50       |

**Schlüter®-DILEX-HKU 10-EB/V**

Συνδετήρας, ανοξείδωτος χάλυβας V2A βουρτσισμένος

| Κωδ.           | € / τμχ. | P (τεμ.) |
|----------------|----------|----------|
| V / HKUR 10 EB | 9,21     | 50       |

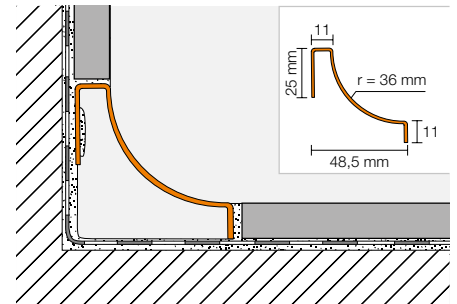


**Προφίλ με μορφή κοίλης απόληξης**

**Schlüter®-DILEX-HKU 36-E**

Ανοξείδωτος χάλυβας V2A

| L = 2,50 m<br>Κωδ. | € / m | KV (τεμ.) |
|--------------------|-------|-----------|
| HKUR 36 E          | 33,64 | 40        |



**Γωνία | Τελικό καπάκι | Σύνδεσμος**

**Schlüter®-DILEX-HKU 36-E/E**

Εξωτερική γωνία 90°, ανοξείδωτος χάλυβας V2A

| Κωδ.          | € / τμχ. | P (τεμ.) |
|---------------|----------|----------|
| E / HKUR 36 E | 9,56     | 50       |

**Schlüter®-DILEX-HKU 36-E/I**

Εσωτερική γωνία 90°, από ανοξείδωτο χάλυβα V2A

| Κωδ.                 | € / τμχ. | P (τεμ.) |
|----------------------|----------|----------|
| I / HKUR 3 R 36 10 E | 9,56     | 50       |

**Schlüter®-DILEX-HKU 36-E/V**

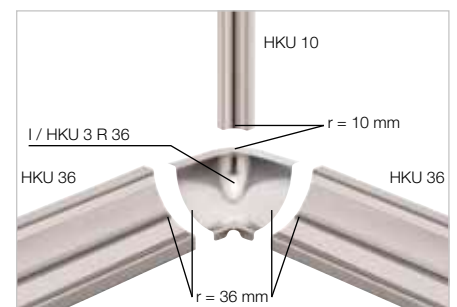
Συνδετήρας, ανοξείδωτος χάλυβας V2A

| Κωδ.          | € / τμχ. | P (τεμ.) |
|---------------|----------|----------|
| V / HKUR 36 E | 9,56     | 50       |

**Schlüter®-DILEX-HKU 36/VI**

Σύνδεσμος εσωτερικά

| Κωδ.         | € / τμχ. | P (τεμ.) |
|--------------|----------|----------|
| VI / HKUR 36 | 4,20     | 50       |



**Schlüter®-DILEX-HKU 36/EK**

Τελικό καπάκι PVC

| Κωδ.           | € / τμχ. | P (τεμ.) |
|----------------|----------|----------|
| EK / HKUR 36 E | 4,20     | 50       |



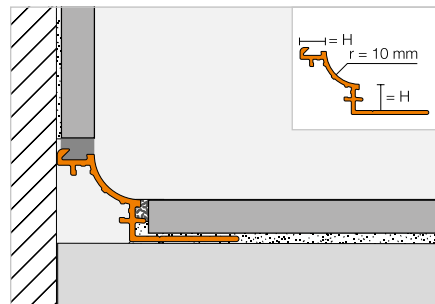


## Προφίλ με μορφή κοίλης απόληξης

### Schlüter®-DILEX-AHK-TS



Το Schlüter-DILEX-AHK-TS είναι ένα προφίλ κοίλης απόληξης από αλουμίνιο με ειδική δομή και υφή TRENDLINE. Είναι κατάλληλο για εσωτερικές γωνίες τοίχων, επιφάνειες εργασίας κουζίνας ή ράφια με κεραμική επίστρωση. Το προφίλ μπορεί να συνδυαστεί με τα Schlüter-ROUNDEC, -JOLLY, -SCHIENE ή -QUADEC με ανάλογες σαγρέ επιφάνειες. (Δελτίο δεδομένων προϊόντος 4.21)



#### Schlüter®-DILEX-AHK-TSI

Αλουμίνιο με σαγρέ επίστρωση ελεφαντόδοντο

| H (mm) | L = 2,50 m<br>Κωδ. | € / m | KV (τεμ.) |
|--------|--------------------|-------|-----------|
| 8      | AHK 1S 80 TSI      | 25,92 | 40        |
| 10     | AHK 1S 100 TSI     | 26,91 | 40        |
| 12,5   | AHK 1S 125 TSI     | 27,88 | 40        |

#### Schlüter®-DILEX-AHK-TSSG

Αλουμίνιο με σαγρέ επίστρωση γκρι της πέτρας

| H (mm) | L = 2,50 m<br>Κωδ. | € / m | KV (τεμ.) |
|--------|--------------------|-------|-----------|
| 8      | AHK 1S 80 TSSG     | 25,92 | 40        |
| 10     | AHK 1S 100 TSSG    | 26,91 | 40        |
| 12,5   | AHK 1S 125 TSSG    | 27,88 | 40        |

#### Schlüter®-DILEX-AHK-TSDA

Αλουμίνιο με σαγρέ επίστρωση σκούρο ανθρακί

| H (mm) | L = 2,50 m<br>Κωδ. | € / m | KV (τεμ.) |
|--------|--------------------|-------|-----------|
| 8      | AHK 1S 80 TSDA     | 25,92 | 40        |
| 10     | AHK 1S 100 TSDA    | 26,91 | 40        |
| 12,5   | AHK 1S 125 TSDA    | 27,88 | 40        |

## Γωνία | Τελικό καπάκι | Σύνδεσμος

#### Schlüter®-DILEX-AHK-TS/E

Εξωτερική γωνία 90° (σύνδεση RONDEC)

| Κωδ.                | € / τμχ. | P (τεμ.) |
|---------------------|----------|----------|
| E90 / AHK 1S / ...* | 27,09    | 50       |

#### Schlüter®-DILEX-AHK-TS/E 90 Q

Εξωτερική γωνία 90° (σύνδεση QUADEC)

| Κωδ.                  | € / τμχ. | P (τεμ.) |
|-----------------------|----------|----------|
| E90 Q / AHK 1S / ...* | 27,09    | 50       |

#### Schlüter®-DILEX-AHK-TS/E 135°

Εξωτερική γωνία 135°

| Κωδ.                 | € / τμχ. | P (τεμ.) |
|----------------------|----------|----------|
| E135 / AHK 1S / ...* | 27,09    | 50       |

#### Schlüter®-DILEX-AHK-TS/I

Εσωτερική γωνία 90°

| Κωδ.                | € / τμχ. | P (τεμ.) |
|---------------------|----------|----------|
| I90 / AHK 1S / ...* | 27,09    | 50       |

#### Schlüter®-DILEX-AHK-TS/I 135°

Εσωτερική γωνία 135°

| Κωδ.                 | € / τμχ. | P (τεμ.) |
|----------------------|----------|----------|
| I135 / AHK 1S / ...* | 27,09    | 50       |

#### Schlüter®-DILEX-AHK-TS/EK

Τελικό καπάκι

| Κωδ.              | € / τμχ. | P (τεμ.) |
|-------------------|----------|----------|
| E / AHK 1S / ...* | 17,39    | 50       |



#### Schlüter®-DILEX-AHK/V

Συνδετήρας

| Κωδ.    | € / τμχ. | P (τεμ.) |
|---------|----------|----------|
| V / AHK | 4,20     | 50       |

#### Αναφορά επιφάνειας στον κωδικό (π.χ. E / AHK 1S / TSI)

\* Επιφάνειες: TSDA - TSI - TSSG

Μια επισκόπηση των επιφανειών και των χρωμάτων θα βρείτε αρχίζοντας από τη σελίδα 342.

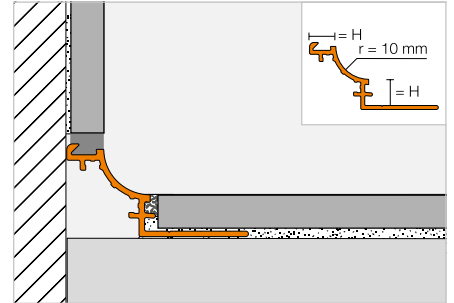


Προφίλ με μορφή κοίλης απόληξης

**Schlüter®-DILEX-AHK**



Το Schlüter-DILEX-AHK είναι ένα, κατασκευασμένο από αλουμίνιο, προφίλ με μορφή κοίλης απόληξης για εσωτερικές γωνίες τοίχων, πάγκους κουζίνας ή ράφια που φέρουν κεραμική επίστρωση. Αυτό διατίθεται με διάφορες ανοδιωμένες επιφάνειες ή σε αλουμίνιο με χρωματική επίστρωση.  
(Δελτίο δεδομένων προϊόντος 4.21)



**Schlüter®-DILEX-AHK-AE**

Αλουμίνιο, φυσικό, ματ, ανοδιωμένο

| H (mm) | L = 2,50 m<br>Κωδ. | € / m | KV (τεμ.) |
|--------|--------------------|-------|-----------|
| 8      | AHK 1S 80 AE       | 20,40 | 40        |
| 10     | AHK 1S 100 AE      | 21,19 | 40        |
| 12,5   | AHK 1S 125 AE      | 22,04 | 40        |

**Schlüter®-DILEX-AHK-ACG**

Αλουμίνιο, χρωμέ, γυαλιστερό, ανοδιωμένο

| H (mm) | L = 2,50 m<br>Κωδ. | € / m | KV (τεμ.) |
|--------|--------------------|-------|-----------|
| 8      | AHK 1S 80 ACG      | 38,89 | 40        |
| 10     | AHK 1S 100 ACG     | 40,19 | 40        |
| 12,5   | AHK 1S 125 ACG     | 41,14 | 40        |

**Schlüter®-DILEX-AHK-ACGB**

Αλουμίνιο, χρωμέ, βουρτσισμένο, ανοδιωμένο

| H (mm) | L = 2,50 m<br>Κωδ. | € / m | KV (τεμ.) |
|--------|--------------------|-------|-----------|
| 8      | AHK 1S 80 ACGB     | 30,01 | 40        |
| 10     | AHK 1S 100 ACGB    | 30,77 | 40        |
| 12,5   | AHK 1S 125 ACGB    | 31,74 | 40        |

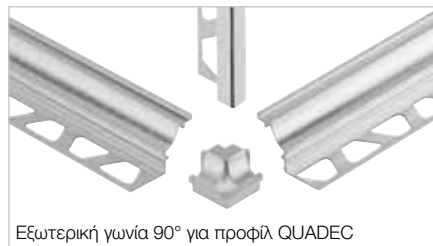
**Schlüter®-DILEX-AHK-AC**

Αλουμίνιο με έγχρωμη επίστρωση

| H (mm) | L = 2,50 m<br>Κωδ. | € / m | KV (τεμ.) |
|--------|--------------------|-------|-----------|
| 8      | AHK 1S 80 ...*     | 19,99 | 40        |
| 10     | AHK 1S 100 ...*    | 21,01 | 40        |
| 12,5   | AHK 1S 125 ...*    | 22,04 | 40        |



Γωνία | Τελικό καπάκι | Σύνδεσμος



**Schlüter®-DILEX-AHK/E**

Εξωτερική γωνία 90° (σύνδεση RONDEC)

| Κωδ.                 | € / τμχ. | P (τεμ.) |
|----------------------|----------|----------|
| E90 / AHK 1S / ...** | 27,09    | 50       |

**Schlüter®-DILEX-AHK/E 90 Q**

Εξωτερική γωνία 90° (σύνδεση QUADEC)

| Κωδ.                   | € / τμχ. | P (τεμ.) |
|------------------------|----------|----------|
| E90 Q / AHK 1S / ...** | 27,09    | 50       |

**Schlüter®-DILEX-AHK/E 135°**

Εξωτερική γωνία 135°

| Κωδ.                  | € / τμχ. | P (τεμ.) |
|-----------------------|----------|----------|
| E135 / AHK 1S / ...** | 27,09    | 50       |

**Schlüter®-DILEX-AHK-AC/E**

Εξωτερική γωνία 90° (σύνδεση RONDEC)

| Κωδ.                | € / τμχ. | P (τεμ.) |
|---------------------|----------|----------|
| E90 / AHK 1S / ...* | 27,08    | 50       |

**Schlüter®-DILEX-AHK-AC/E 90 Q**

Εξωτερική γωνία 90° (σύνδεση QUADEC)

| Κωδ.                  | € / τμχ. | P (τεμ.) |
|-----------------------|----------|----------|
| E90 Q / AHK 1S / ...* | 27,08    | 50       |

**Schlüter®-DILEX-AHK-AC/E 135°**

Εξωτερική γωνία 135°

| Κωδ.                 | € / τμχ. | P (τεμ.) |
|----------------------|----------|----------|
| E135 / AHK 1S / ...* | 27,08    | 50       |

Συμπλήρωση κωδικού με επιφάνεια/χρώμα (π.χ. E135 / AHK 1S / BW)

\* Επιφάνειες/Χρώματα: BW - MBW - MGS

\*\* Επιφάνειες/Χρώματα: ACG - ACGB - AE

Μια επισκόπηση των επιφανειών και των χρωμάτων θα βρείτε αρχίζοντας από τη σελίδα 342.



### Schlüter®-DILEX-AHK/I

Εσωτερική γωνία 90°

| Κωδ.                 | € / τμχ. | P (τεμ.) |
|----------------------|----------|----------|
| I90 / AHK 1S / ...** | 27,09    | 50       |

### Schlüter®-DILEX-AHK-AC/I

Εσωτερική γωνία 90°

| Κωδ.                | € / τμχ. | P (τεμ.) |
|---------------------|----------|----------|
| I90 / AHK 1S / ...* | 27,08    | 50       |

### Schlüter®-DILEX-AHK/V

Συνδετήρας

| Κωδ.    | € / τμχ. | P (τεμ.) |
|---------|----------|----------|
| V / AHK | 4,20     | 50       |

Συμπλήρωση κωδικού με επιφάνεια/χρώμα (π.χ. E / AHK 1S / BW)

BW MBW MGS

\* Επιφάνειες/Χρώματα: BW - MBW - MGS

\*\* Επιφάνειες/Χρώματα: ACG - ACGB - AE

Μια επισκόπηση των επιφανειών και των χρωμάτων θα βρείτε αρχίζοντας από τη σελίδα 342.

### Schlüter®-DILEX-AHK/I 135°

Εσωτερική γωνία 135°

| Κωδ.                  | € / τμχ. | P (τεμ.) |
|-----------------------|----------|----------|
| I135 / AHK 1S / ...** | 27,09    | 50       |

### Schlüter®-DILEX-AHK-AC/I 135°

Εσωτερική γωνία 135°

| Κωδ.                 | € / τμχ. | P (τεμ.) |
|----------------------|----------|----------|
| I135 / AHK 1S / ...* | 27,08    | 50       |

### Schlüter®-DILEX-AHK/EK

Τελικό καπάκι

| Κωδ.               | € / τμχ. | P (τεμ.) |
|--------------------|----------|----------|
| E / AHK 1S / ...** | 17,39    | 50       |

### Schlüter®-DILEX-AHK-AC/EK

Τελικό καπάκι

| Κωδ.              | € / τμχ. | P (τεμ.) |
|-------------------|----------|----------|
| E / AHK 1S / ...* | 20,46    | 50       |



## Προφίλ με μορφή κοίλης απόληξης

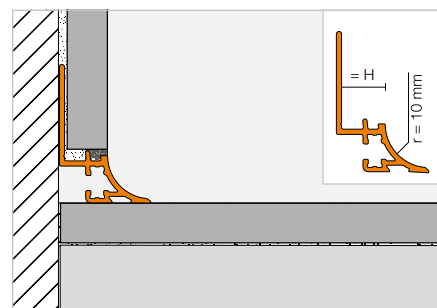


### Schlüter®-DILEX-AHKA



Το Schlüter-DILEX-AHKA είναι ένα, κατασκευασμένο από αλουμίνιο, προφίλ με μορφή κοίλης απόληξης για εσωτερικές γωνίες τίχων, πάγκους κουζίνας ή ράφια που φέρουν κεραμική επίστρωση. Αυτό διατίθεται με διάφορες ανοδιωμένες επιφάνειες ή σε αλουμίνιο με χρωματική επίστρωση και μπορεί να συνδεθεί από τη μία πλευρά σε υπάρχουσες επιστρώσεις.

(Δελτίο δεδομένων προϊόντος 4.21)



### Schlüter®-DILEX-AHKA-AE

Αλουμίνιο, φυσικό, ματ, ανοδιωμένο

| H (mm) | L = 2,50 m<br>Κωδ. | € / m | KV (τεμ.) |
|--------|--------------------|-------|-----------|
| 8      | AHKA 80 AE         | 20,40 | 40        |
| 10     | AHKA 100 AE        | 21,19 | 40        |
| 12,5   | AHKA 125 AE        | 22,04 | 40        |
| 15     | AHKA 150 AE        | 22,67 | 40        |

### Schlüter®-DILEX-AHKA-ACGB

Αλουμίνιο, χρωμέ, βουρτσισμένο, ανοδιωμένο

| H (mm) | L = 2,50 m<br>Κωδ. | € / m | KV (τεμ.) |
|--------|--------------------|-------|-----------|
| 8      | AHKA 80 ACGB       | 30,01 | 40        |
| 10     | AHKA 100 ACGB      | 30,77 | 40        |
| 12,5   | AHKA 125 ACGB      | 31,74 | 40        |
| 15     | AHKA 150 ACGB      | 32,73 | 40        |

### Schlüter®-DILEX-AHKA-AC

Αλουμίνιο με έγχρωμη επίστρωση

| H (mm) | L = 2,50 m<br>Κωδ. | € / m | KV (τεμ.) |
|--------|--------------------|-------|-----------|
| 8      | AHKA 80 ...*       | 19,99 | 40        |
| 10     | AHKA 100 ...*      | 21,01 | 40        |
| 12,5   | AHKA 125 ...*      | 22,04 | 40        |
| 15     | AHKA 150 ...*      | 23,06 | 40        |





## Γωνία | Τελικό καπάκι

## Schlüter®-DILEX-AHKA/E

Εξωτερική γωνία 90°

| Κωδ.               | € / τμχ. | P (τεμ.) |
|--------------------|----------|----------|
| E90 / AHKA / ...** | 27,09    | 50       |

## Schlüter®-DILEX-AHKA-AC/E

Εξωτερική γωνία 90°

| Κωδ.              | € / τμχ. | KV (τεμ.) |
|-------------------|----------|-----------|
| E90 / AHKA / ...* | 27,08    | 50        |

## Schlüter®-DILEX-AHKA/I

Εσωτερική γωνία 90°

| Κωδ.               | € / τμχ. | P (τεμ.) |
|--------------------|----------|----------|
| I90 / AHKA / ...** | 27,09    | 50       |

## Schlüter®-DILEX-AHKA-AC/I

Εσωτερική γωνία 90°

| Κωδ.              | € / τμχ. | P (τεμ.) |
|-------------------|----------|----------|
| I90 / AHKA / ...* | 27,08    | 50       |

## Schlüter®-DILEX-AHKA/EL

Ακραίο κάλυμμα, αριστερά

| Κωδ.              | € / τμχ. | P (τεμ.) |
|-------------------|----------|----------|
| EL / AHKA / ...** | 17,39    | 50       |

## Schlüter®-DILEX-AHKA-AC/EL

Ακραίο κάλυμμα, αριστερά

| Κωδ.             | € / τμχ. | KV (τεμ.) |
|------------------|----------|-----------|
| EL / AHKA / ...* | 20,46    | 50        |

## Schlüter®-DILEX-AHKA/E 135°

Εξωτερική γωνία 135°

| Κωδ.                | € / τμχ. | P (τεμ.) |
|---------------------|----------|----------|
| E135 / AHKA / ...** | 27,09    | 50       |

## Schlüter®-DILEX-AHKA-AC/E 135°

Εξωτερική γωνία 135°

| Κωδ.               | € / τμχ. | P (τεμ.) |
|--------------------|----------|----------|
| E135 / AHKA / ...* | 27,08    | 50       |

## Schlüter®-DILEX-AHKA/I 135°

Εσωτερική γωνία 135°

| Κωδ.                | € / τμχ. | P (τεμ.) |
|---------------------|----------|----------|
| I135 / AHKA / ...** | 27,09    | 50       |

## Schlüter®-DILEX-AHKA-AC/I 135°

Εσωτερική γωνία 135°

| Κωδ.               | € / τμχ. | KV (τεμ.) |
|--------------------|----------|-----------|
| I135 / AHKA / ...* | 27,08    | 50        |

## Schlüter®-DILEX-AHKA/ER

Ακραίο κάλυμμα, δεξιά

| Κωδ.              | € / τμχ. | P (τεμ.) |
|-------------------|----------|----------|
| ER / AHKA / ...** | 17,39    | 50       |

## Schlüter®-DILEX-AHKA-AC/ER

Ακραίο κάλυμμα, δεξιά

| Κωδ.             | € / τμχ. | P (τεμ.) |
|------------------|----------|----------|
| ER / AHKA / ...* | 20,46    | 50       |



E90 / AHKA E135 / AHKA I90 / AHKA I135 / AHKA ER / AHKA EL / AHKA

## Συμπλήρωση κωδικού με επιφάνεια/χρώμα (π.χ. EL / AHKA / BW)

BW MBW MGS

\* Επιφάνειες/Χρώματα: BW - MBW - MGS

\*\* Επιφάνειες/Χρώματα: ACGB - AE

Μια επισκόπηση των επιφανειών και των χρωμάτων θα βρείτε αρχίζοντας από τη σελίδα 342.



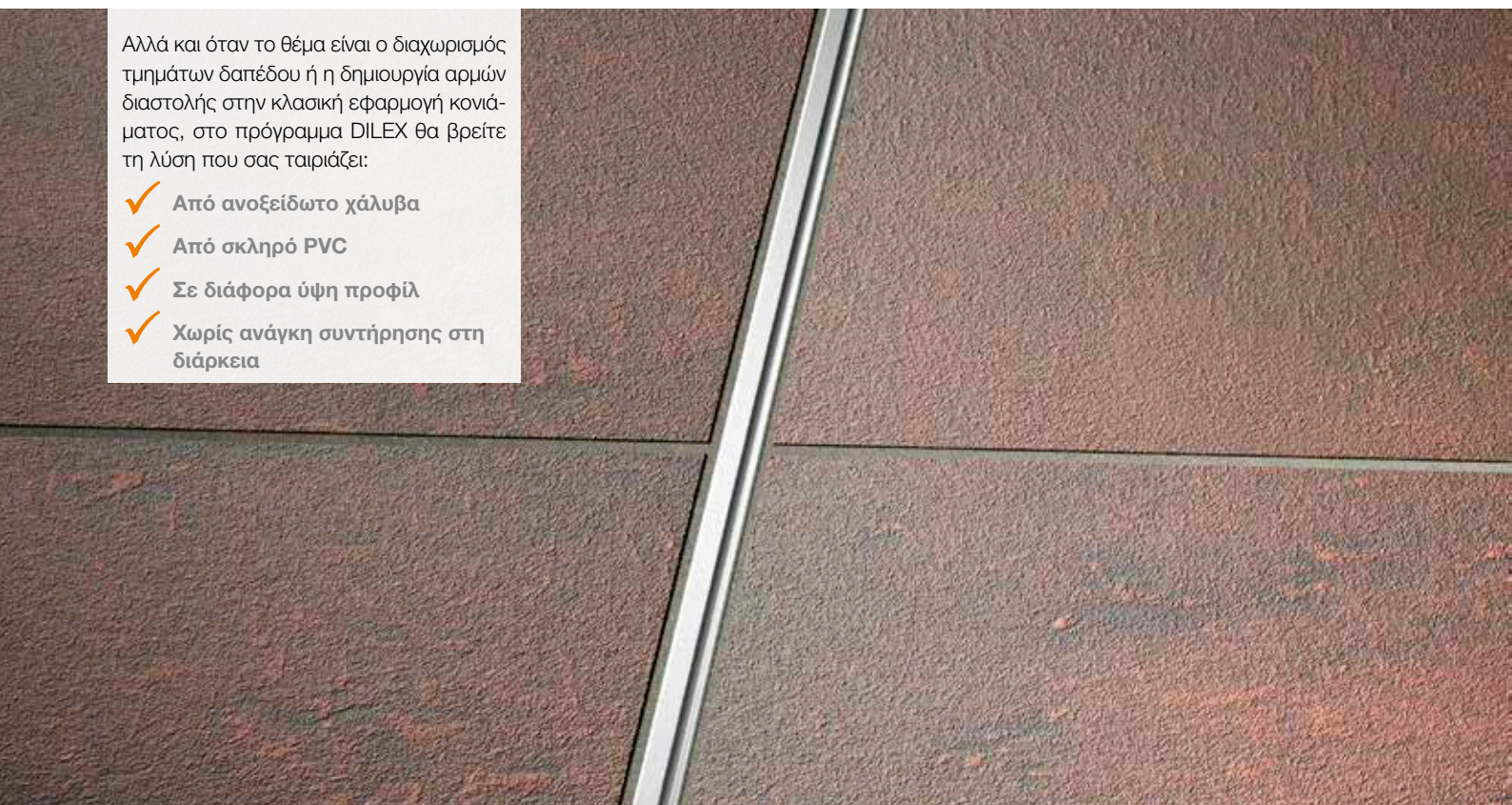


# Προφίλ για τοποθέτηση κονιάματος και δαπέδου

Τα κλασικά για τους αρμούς διαστολής

Αλλά και όταν το θέμα είναι ο διαχωρισμός τμημάτων δαπέδου ή η δημιουργία αρμών διαστολής στην κλασική εφαρμογή κονιάματος, στο πρόγραμμα DILEX θα βρείτε τη λύση που σας ταιριάζει:

- ✓ Από ανοξείδωτο χάλυβα
- ✓ Από σκληρό PVC
- ✓ Σε διάφορα ύψη προφίλ
- ✓ Χωρίς ανάγκη συντήρησης στη διάρκεια



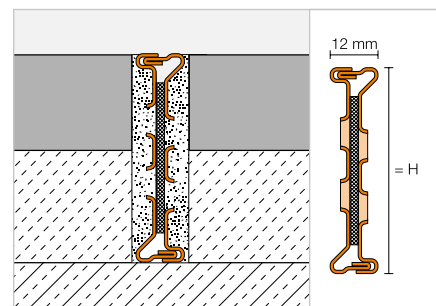
## Προφίλ αρμών κίνησης

### Schlüter®-DILEX-EMP



Το Schlüter-DILEX-EMP είναι ένα προφίλ αρμών κίνησης από ανοξείδωτο χάλυβα για την τοποθέτηση κονιάματος έδρασης, το οποίο μπορεί να παρακολουθήσει οριζόντιες κινήσεις χάρη σε μια σύνδεση αύλακας/ελατηρίου.

(Δελτίο δεδομένων προϊόντος 4.17)



### Schlüter®-DILEX-EMP

Ανοξείδωτος χάλυβας V2A

| H (mm) | L = 2,50 m<br>Κωδ. | € / m        | KV (τεμ.) |
|--------|--------------------|--------------|-----------|
| 35     | EMP 35             | <b>38,52</b> | 60        |
| 50     | EMP 50             | <b>43,84</b> | 60        |
| 65     | EMP 65             | <b>49,20</b> | 60        |

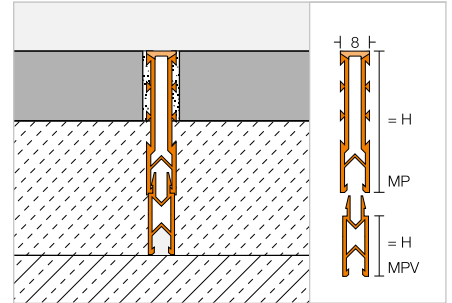
## Προφίλ αρμών διαστολής | Επιμήκυνση

### Schlüter®-DILEX-MP



Το Schlüter-DILEX-MP είναι ένα προφίλ αρμών διαστολής με κομμένα πλευρικά τοιχώματα, από σκληρό αναγεννημένο PVC, και διαθέτει μια ζώνη διαστολής που επικαλύπτει τα πλευρικά τοιχώματα και είναι από γκρίζο μαλακό πλαστικό με προέκταση, για τοποθέτηση κατά την εφαρμογή του κονιάματος.

(Δελτίο δεδομένων προϊόντος 4.3)



#### Schlüter®-DILEX-MP 35

PVC / CPE

| H (mm) | L = 2,50 m<br>Κωδ. | € / m | KV (τεμ.) |
|--------|--------------------|-------|-----------|
| 35     | MP 35 ...*         | 5,65  | 120       |

#### Schlüter®-DILEX-MP/V

Προέκταση

| H (mm) | L = 2,50 m<br>Κωδ. | € / m | KV (τεμ.) |
|--------|--------------------|-------|-----------|
| 15     | MPV 15             | 3,27  | 120       |
| 25     | MPV 25             | 3,45  | 120       |

Συμπλήρωση χρώματος στον κωδικό είδους (π.χ. MP 35 GS)



\* Χρώματα: G - GS - HB - ZR

Μια επισκόπηση των επιφανειών και των χρωμάτων θα βρείτε αρχίζοντας από τη σελίδα 342.

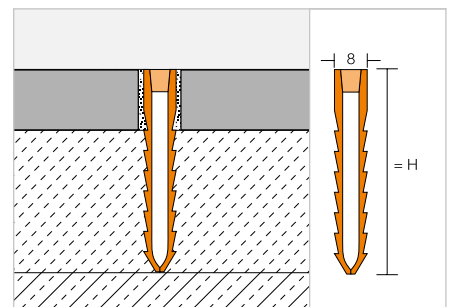
## Προφίλ αρμών διαστολής

### Schlüter®-DILEX-MOP



Το Schlüter-DILEX-MOP είναι ένα προφίλ αρμών διαστολής με σταθερά, οδοντωτά πλευρικά τοιχώματα από σκληρό αναγεννημένο PVC και μια ζώνη διαστολής που βρίσκεται μεταξύ των πλευρικών τοιχωμάτων, κατασκευασμένη από γκρίζο μαλακό πλαστικό, για τοποθέτηση κατά την εφαρμογή του κονιάματος.

(Δελτίο δεδομένων προϊόντος 4.4)



#### Schlüter®-DILEX-MOP

PVC

| H (mm) | L = 2,50 m<br>Κωδ. | € / m | KV (τεμ.) |
|--------|--------------------|-------|-----------|
| 35     | MOP 35 G           | 4,22  | 120       |
| 50     | MOP 50 G           | 5,43  | 120       |
| 65     | MOP 65 G           | 6,01  | 120       |



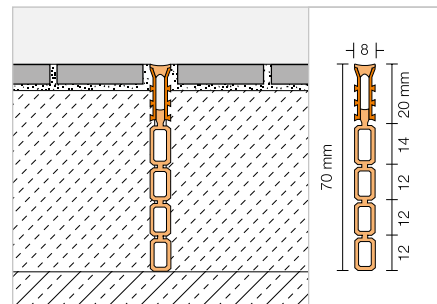
## Προφίλ αποφόρτισης και διακόσμησης

### Schlüter®-DILEX-EZ 70



Το Schlüter-DILEX-EZ 70 είναι ένα προφίλ αποφόρτισης και διακόσμησης με κομμένα στην πίσω πλευρά τους τα πλευρικά τοιχώματα, από σκληρό PVC και διαθέτει μια ζώνη κίνησης από μαλακό πλαστικό για την τοποθέτηση του κονιάματος. Τα στοιχεία προέκτασης μπορούν να διαχωριστούν σύμφωνα με το ύψος κατασκευής.

(Δελτίο δεδομένων προϊόντος 4.2)



### Schlüter®-DILEX-EZ 70

PVC

| H (mm) | L = 2,50 m<br>Κωδ. | € / m | KV (τεμ.) |
|--------|--------------------|-------|-----------|
| 70     | EZ G 70            | 13,27 | 120       |

G = γκρι

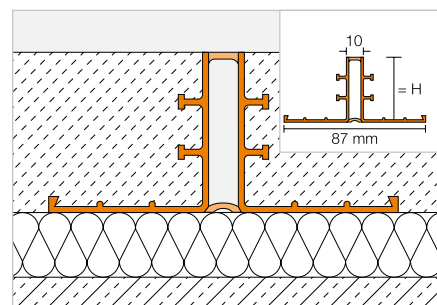
## Προφίλ αρμών κίνησης δαπέδου

### Schlüter®-DILEX-EP



Το Schlüter-DILEX-EP είναι ένα προφίλ αρμών κίνησης για την επεξεργασία σε κολυμβητά δάπεδα ή δάπεδα πολλαπλών στρώσεων. Τα πλευρικά τμήματα αποτελούνται από σκληρό PVC με κάτω και πάνω ζώνη κίνησης από γκρίζο, μαλακό πλαστικό.

(Δελτίο δεδομένων προϊόντος 4.5)



### Schlüter®-DILEX-EP

PVC / CPE

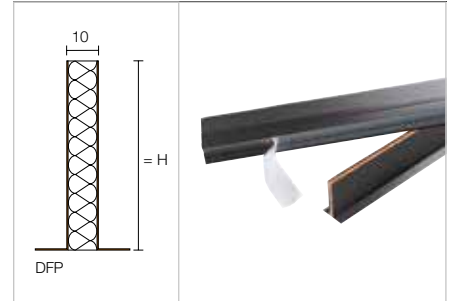
| H (mm) | L = 2,50 m<br>Κωδ. | € / m | KV (τεμ.) |
|--------|--------------------|-------|-----------|
| 30     | EP 30              | 13,13 | 40        |
| 40     | EP 40              | 13,56 | 40        |
| 50     | EP 50              | 14,33 | 40        |

## Προφίλ αρμών διαστολής δαπέδου

### Schlüter®-DILEX-DFP



Το Schlüter-DILEX-DFP είναι ένα προφίλ κίνησης με πέλμα κόλλησης για τοποθέτηση σε πόρτες ή για την υποδιαίρεση των επιφανειών δαπέδου.  
(Δελτίο δεδομένων προϊόντος 9.1)



#### Schlüter®-DILEX-DFP

Αφρός PE

| H (mm) | L = 2,50 m<br>Κωδ. | € / m | KV (τεμ.) |
|--------|--------------------|-------|-----------|
| 100    | DFP 10/250         | 17,59 | 40        |

#### Schlüter®-DILEX-DFP

Αφρός PE

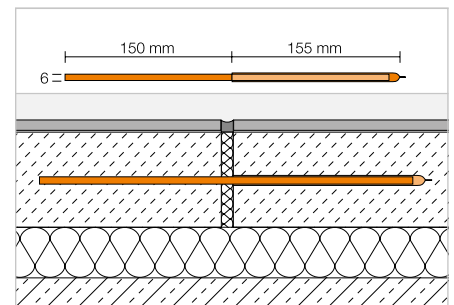
| H (mm) | L = 1,00 m<br>Κωδ. | € / m | P (τεμ.) |
|--------|--------------------|-------|----------|
| 60     | DFP 6/100          | 13,30 | 20       |
| 80     | DFP 8/100          | 15,63 | 20       |
| 100    | DFP 10/100         | 18,21 | 20       |

## Ασφάλεια κατά της καθ' ύψος μετατόπισης

### Schlüter®-DILEX-HVD



Το Schlüter-DILEX-HVD είναι μια ασφάλιση κατά της καθ' ύψος μετατόπισης για τοποθέτηση στο δάπεδο, ώστε να αποτρέπονται υψομετρικές διαφορές μεταξύ δύο πεδίων στους αρμούς κίνησης.



#### Schlüter®-DILEX-HVD

Χάλυβας

| Κωδ.     | € /<br>Πακέτο | P<br>(Πακέτο) |
|----------|---------------|---------------|
| HVD / 10 | 23,42         | 10            |

Πακέτο = 10 τεμ.

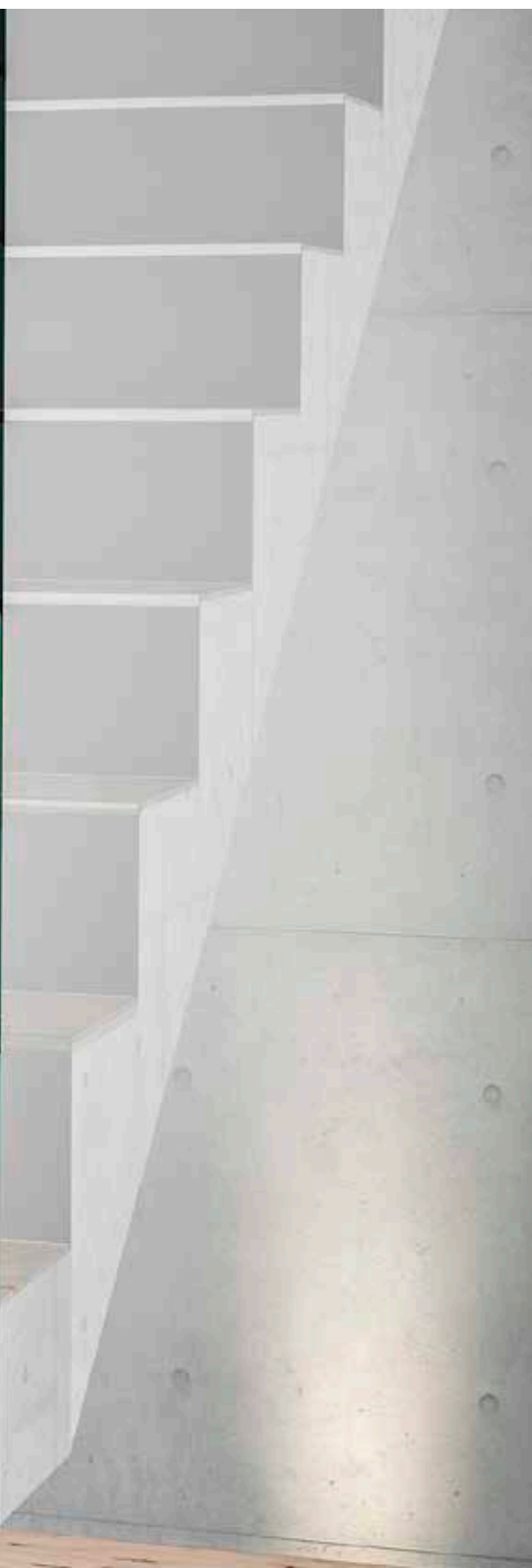


# Προφίλ Schlüter

Προφίλ για ελαστικές επιστρώσεις τοίχου και δαπέδου

Όλο και περισσότεροι τεχνίτες τοποθέτησης και έμποροι πλακιδίων επεκτείνουν τη γκάμα τους με ελαστικές επιστρώσεις, όπως για παράδειγμα από βινύλιο. Ως εφευρέτες του Schlüter-SCHIENE, του προγόνου όλων των ακραίων προφίλ, σας προσφέρουμε με το Schlüter-VINPRO μια σειρά συμπαγών τελειωμάτων και στοιχείων μετάβασης για ελαστικές επιστρώσεις. Είτε πρόκειται για δάπεδο, είτε για τοίχο ή για σκαλοπάτια, το Schlüter-VINPRO προσφέρει την ποιότητα Schlüter και για ελαστικές επιστρώσεις.





### Προφίλ μετάβασης

Schlüter®-VINPRO-T

160

Schlüter®-VINPRO-U

161

### Προφίλ τελειώματος

Schlüter®-VINPRO-S

162

Schlüter®-VINPRO-RO

163

### Προφίλ για σκάλες

Schlüter®-VINPRO-STEP

164

Schlüter®-VINPRO-STEP-R

165



# Schlüter®-VINPRO

## Προφίλ για ελαστικές επιστρώσεις

- ✓ Προστασία των άκρων της επίστρωσης στο δάπεδο, τον τοίχο και τη σκάλα
- ✓ Γρήγορη και εύκολη τοποθέτηση
- ✓ Όχι πια άκρες όπου υπάρχει φόβος να σκοντάψει κανείς σε σημεία μετάβασης ανάμεσα σε διαφορετικές επιστρώσεις δαπέδου και διαφορετικά ύψη
- ✓ Διατίθεται στις ακόλουθες επιφάνειες:
  - Αλουμίνιο, χρωμέ, βουρτσισμένο, ανοδιωμένο (ACGB)
  - Αλουμίνιο, τιτάνιο, βουρτσισμένο, ανοδιωμένο (ATGB)
  - Αλουμίνιο αντικέ μπρονζέ βουρτσισμένο και ανοδιωμένο (ABGB)

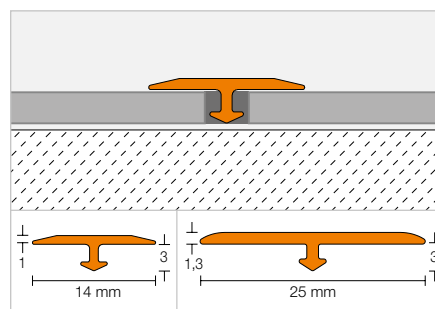


### Προφίλ μετάβασης

#### Schlüter®-VINPRO-T



Το Schlüter-VINPRO-T είναι ένα προφίλ που χρησιμοποιείται εκ των υστέρων ως μεταβατικό στοιχείο μεταξύ ισούψων γειτονικών ελαστικών επικαλύψεων δαπέδου (π.χ. LVT, επιστρώσεις με σχέδιο).  
(Δελτίο δεδομένων προϊόντος 18.2)



#### Schlüter®-VINPRO-T-ACGB

Αλουμίνιο, χρωμέ, βουρτσισμένο, ανοδιωμένο

| H (mm) | B (mm) | L = 2,50 m Κωδ. | € / m       | KV (τεμ.) |
|--------|--------|-----------------|-------------|-----------|
| 3      | 14     | VPT 3/14 ACGB   | <b>5,88</b> | 120       |
| 3      | 25     | VPTL 3/25 ACGB  | <b>6,61</b> | 120       |

#### Schlüter®-VINPRO-T-ATGB

Αλουμίνιο, τιτάνιο, βουρτσισμένο, ανοδιωμένο

| H (mm) | B (mm) | L = 2,50 m Κωδ. | € / m       | KV (τεμ.) |
|--------|--------|-----------------|-------------|-----------|
| 3      | 14     | VPT 3/14 ATGB   | <b>5,88</b> | 120       |
| 3      | 25     | VPTL 3/25 ATGB  | <b>6,61</b> | 120       |

#### Schlüter®-VINPRO-T-ABGB

Αλουμίνιο αντικέ μπρονζέ βουρτσισμένο και ανοδιωμένο

| H (mm) | B (mm) | L = 2,50 m Κωδ. | € / m       | KV (τεμ.) |
|--------|--------|-----------------|-------------|-----------|
| 3      | 14     | VPT 3/14 ABGB   | <b>5,88</b> | 120       |
| 3      | 25     | VPTL 3/25 ABGB  | <b>6,61</b> | 120       |

Μια επισκόπηση των επιφανειών και των χρωμάτων θα βρείτε αρχίζοντας από τη σελίδα 342.

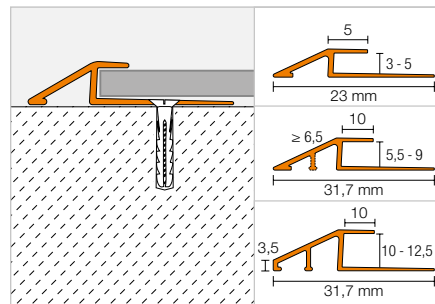


## Προφίλ μετάβασης

### Schlüter®-VINPRO-U



Το Schlüter-VINPRO-U είναι ένα προφίλ για τη μετάβαση χωρίς «σκαλοπάτι» από ελαστικές επιστρώσεις δαπέδου (π.χ. LVT, επιστρώσεις με σχέδιο) σε γειτονικές χαμηλότερες επιστρώσεις ή στο έτοιμο μπετόν. (Δελτίο δεδομένων προϊόντος 18.3)



### Schlüter®-VINPRO-U-ACGB

Αλουμίνιο, χρωμέ, βουρτσιασμένο, ανοδιωμένο

| H (mm) | L = 2,50 m<br>Κωδ. | € / m        | KV (τεμ.) |
|--------|--------------------|--------------|-----------|
| 3      | VPU 30 ACGB        | <b>9,83</b>  | 120       |
| 4      | VPU 40 ACGB        | <b>10,01</b> | 120       |
| 5      | VPU 50 ACGB        | <b>10,33</b> | 120       |
| 5,5    | VPUL 55 ACGB       | <b>10,55</b> | 120       |
| 6      | VPUL 60 ACGB       | <b>11,18</b> | 120       |
| 6,5    | VPUL 65 ACGB       | <b>11,59</b> | 120       |
| 7      | VPUL 70 ACGB       | <b>12,18</b> | 120       |
| 7,5    | VPUL 75 ACGB       | <b>12,76</b> | 120       |
| 8      | VPUL 80 ACGB       | <b>13,62</b> | 120       |
| 8,5    | VPUL 85 ACGB       | <b>14,49</b> | 120       |
| 9      | VPUL 90 ACGB       | <b>15,35</b> | 120       |
| 10     | VPUL 100 ACGB      | <b>16,23</b> | 120       |
| 11     | VPUL 110 ACGB      | <b>17,10</b> | 120       |
| 12,5   | VPUL 125 ACGB      | <b>17,97</b> | 120       |

### Schlüter®-VINPRO-U-ATGB

Αλουμίνιο, τιτάνιο, βουρτσιασμένο, ανοδιωμένο

| H (mm) | L = 2,50 m<br>Κωδ. | € / m        | KV (τεμ.) |
|--------|--------------------|--------------|-----------|
| 3      | VPU 30 ATGB        | <b>9,83</b>  | 120       |
| 4      | VPU 40 ATGB        | <b>10,01</b> | 120       |
| 5      | VPU 50 ATGB        | <b>10,33</b> | 120       |
| 5,5    | VPUL 55 ATGB       | <b>10,55</b> | 120       |
| 6      | VPUL 60 ATGB       | <b>11,18</b> | 120       |
| 6,5    | VPUL 65 ATGB       | <b>11,59</b> | 120       |
| 7      | VPUL 70 ATGB       | <b>12,18</b> | 120       |
| 7,5    | VPUL 75 ATGB       | <b>12,76</b> | 120       |
| 8      | VPUL 80 ATGB       | <b>13,62</b> | 120       |
| 8,5    | VPUL 85 ATGB       | <b>14,49</b> | 120       |
| 9      | VPUL 90 ATGB       | <b>15,35</b> | 120       |
| 10     | VPUL 100 ATGB      | <b>16,23</b> | 120       |
| 11     | VPUL 110 ATGB      | <b>17,10</b> | 120       |
| 12,5   | VPUL 125 ATGB      | <b>17,97</b> | 120       |

### Schlüter®-VINPRO-U-ABGB

Αλουμίνιο αντικό μπρονζέ βουρτσιασμένο και ανοδιωμένο

| H (mm) | L = 2,50 m<br>Κωδ. | € / m        | KV (τεμ.) |
|--------|--------------------|--------------|-----------|
| 3      | VPU 30 ABGB        | <b>9,83</b>  | 120       |
| 4      | VPU 40 ABGB        | <b>10,01</b> | 120       |
| 5      | VPU 50 ABGB        | <b>10,33</b> | 120       |
| 5,5    | VPUL 55 ABGB       | <b>10,55</b> | 120       |
| 6      | VPUL 60 ABGB       | <b>11,18</b> | 120       |
| 6,5    | VPUL 65 ABGB       | <b>11,59</b> | 120       |
| 7      | VPUL 70 ABGB       | <b>12,18</b> | 120       |
| 7,5    | VPUL 75 ABGB       | <b>12,76</b> | 120       |
| 8      | VPUL 80 ABGB       | <b>13,62</b> | 120       |
| 8,5    | VPUL 85 ABGB       | <b>14,49</b> | 120       |
| 9      | VPUL 90 ABGB       | <b>15,35</b> | 120       |
| 10     | VPUL 100 ABGB      | <b>16,23</b> | 120       |
| 11     | VPUL 110 ABGB      | <b>17,10</b> | 120       |
| 12,5   | VPUL 125 ABGB      | <b>17,97</b> | 120       |

Μια επισκόπηση των επιφανειών και των χρωμάτων θα βρείτε αρχίζοντας από τη σελίδα 342.



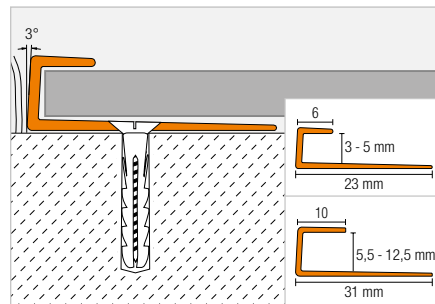
## Προφίλ τελειώματος

### Schlüter®-VINPRO-S



Το Schlüter-VINPRO-S είναι ένα προφίλ κατασκευασμένο για να περιβάλλει ελαστικές επιστρώσεις (π.χ. LVT, επιστρώσεις με σχέδιο). Προσφέρει προστασία των ακμών στο τελείωμα της επιστρώσης στα σημεία μετάβασης προς άλλες επιστρώσεις με ίδιο ή παραπλήσιο ύψος, ή ως ακμή τελειώματος σοβατεπί.

(Δελτίο δεδομένων προϊόντος 18.1)



#### Schlüter®-VINPRO-S-ACGB

Αλουμίνιο, χρωμέ, βουρτσιασμένο, ανοδιωμένο

| H (mm) | L = 2,50 m<br>Κωδ. | € / m        | KV (τεμ.) |
|--------|--------------------|--------------|-----------|
| 3      | VPS 30 ACGB        | <b>8,76</b>  | 120       |
| 4      | VPS 40 ACGB        | <b>8,83</b>  | 120       |
| 5      | VPS 50 ACGB        | <b>8,90</b>  | 120       |
| 5,5    | VPSL 55 ACGB       | <b>9,28</b>  | 120       |
| 6      | VPSL 60 ACGB       | <b>9,61</b>  | 120       |
| 6,5    | VPSL 65 ACGB       | <b>9,97</b>  | 120       |
| 7      | VPSL 70 ACGB       | <b>10,32</b> | 120       |
| 7,5    | VPSL 75 ACGB       | <b>10,66</b> | 120       |
| 8      | VPSL 80 ACGB       | <b>11,01</b> | 120       |
| 8,5    | VPSL 85 ACGB       | <b>11,37</b> | 120       |
| 9      | VPSL 90 ACGB       | <b>11,71</b> | 120       |
| 10     | VPSL 100 ACGB      | <b>12,05</b> | 120       |
| 11     | VPSL 110 ACGB      | <b>12,40</b> | 120       |
| 12,5   | VPSL 125 ACGB      | <b>12,76</b> | 120       |

#### Schlüter®-VINPRO-S-ATGB

Αλουμίνιο, τιτάνιο, βουρτσιασμένο, ανοδιωμένο

| H (mm) | L = 2,50 m<br>Κωδ. | € / m        | KV (τεμ.) |
|--------|--------------------|--------------|-----------|
| 3      | VPS 30 ATGB        | <b>8,76</b>  | 120       |
| 4      | VPS 40 ATGB        | <b>8,83</b>  | 120       |
| 5      | VPS 50 ATGB        | <b>8,90</b>  | 120       |
| 5,5    | VPSL 55 ATGB       | <b>9,28</b>  | 120       |
| 6      | VPSL 60 ATGB       | <b>9,61</b>  | 120       |
| 6,5    | VPSL 65 ATGB       | <b>9,97</b>  | 120       |
| 7      | VPSL 70 ATGB       | <b>10,32</b> | 120       |
| 7,5    | VPSL 75 ATGB       | <b>10,66</b> | 120       |
| 8      | VPSL 80 ATGB       | <b>11,01</b> | 120       |
| 8,5    | VPSL 85 ATGB       | <b>11,37</b> | 120       |
| 9      | VPSL 90 ATGB       | <b>11,71</b> | 120       |
| 10     | VPSL 100 ATGB      | <b>12,05</b> | 120       |
| 11     | VPSL 110 ATGB      | <b>12,40</b> | 120       |
| 12,5   | VPSL 125 ATGB      | <b>12,76</b> | 120       |

#### Schlüter®-VINPRO-S-ABGB

Αλουμίνιο αντικέ μπρονζέ βουρτσιασμένο και ανοδιωμένο

| H (mm) | L = 2,50 m<br>Κωδ. | € / m        | KV (τεμ.) |
|--------|--------------------|--------------|-----------|
| 3      | VPS 30 ABGB        | <b>8,76</b>  | 120       |
| 4      | VPS 40 ABGB        | <b>8,83</b>  | 120       |
| 5      | VPS 50 ABGB        | <b>8,90</b>  | 120       |
| 5,5    | VPSL 55 ABGB       | <b>9,28</b>  | 120       |
| 6      | VPSL 60 ABGB       | <b>9,61</b>  | 120       |
| 6,5    | VPSL 65 ABGB       | <b>9,97</b>  | 120       |
| 7      | VPSL 70 ABGB       | <b>10,32</b> | 120       |
| 7,5    | VPSL 75 ABGB       | <b>10,66</b> | 120       |
| 8      | VPSL 80 ABGB       | <b>11,01</b> | 120       |
| 8,5    | VPSL 85 ABGB       | <b>11,37</b> | 120       |
| 9      | VPSL 90 ABGB       | <b>11,71</b> | 120       |
| 10     | VPSL 100 ABGB      | <b>12,05</b> | 120       |
| 11     | VPSL 110 ABGB      | <b>12,40</b> | 120       |
| 12,5   | VPSL 125 ABGB      | <b>12,76</b> | 120       |

Μια επισκόπηση των επιφανειών και των χρωμάτων θα βρείτε αρχίζοντας από τη σελίδα 342.



Παράδειγμα εφαρμογής: Τελείωμα τοίχου

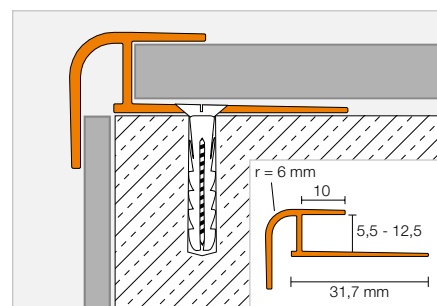
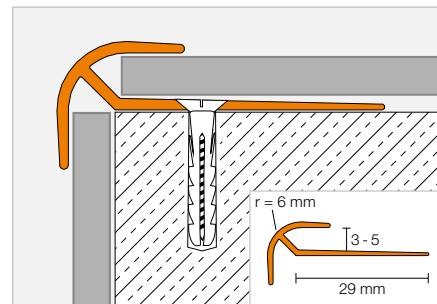
## Προφίλ τελειώματος

### Schlüter®-VINPRO-RO



Το Schlüter-VINPRO-RO είναι ένα προφίλ τελειώματος και προστασίας ακμών για τη συμμετρική στρογγυλεμένη διαμόρφωση εξωτερικών γωνιών τοίχων και σκαλοπατιών με ελαστικές επιστρώσεις (π.χ. LVT, επιστρώσεις με σχέδιο).

(Δελτίο δεδομένων προϊόντος 18.5)



### Schlüter®-VINPRO-RO-ACGB

Αλουμίνιο, χρωμέ, βουρτσισμένο, ανοδιωμένο

| H (mm) | L = 2,50 m<br>Κωδ. | € / m        | KV (τεμ.) |
|--------|--------------------|--------------|-----------|
| 3      | VPRO 30 ACGB       | <b>10,33</b> | 120       |
| 4      | VPRO 40 ACGB       | <b>10,64</b> | 120       |
| 5      | VPRO 50 ACGB       | <b>10,96</b> | 120       |
| 5,5    | VPROL 55 ACGB      | <b>11,30</b> | 120       |
| 6      | VPROL 60 ACGB      | <b>12,18</b> | 120       |
| 6,5    | VPROL 65 ACGB      | <b>13,04</b> | 120       |
| 7      | VPROL 70 ACGB      | <b>13,62</b> | 120       |
| 7,5    | VPROL 75 ACGB      | <b>14,20</b> | 120       |
| 8      | VPROL 80 ACGB      | <b>14,78</b> | 120       |
| 8,5    | VPROL 85 ACGB      | <b>15,35</b> | 120       |
| 9      | VPROL 90 ACGB      | <b>15,94</b> | 120       |
| 10     | VPROL 100 ACGB     | <b>16,52</b> | 120       |
| 11     | VPROL 110 ACGB     | <b>17,10</b> | 120       |
| 12,5   | VPROL 125 ACGB     | <b>17,67</b> | 120       |

### Schlüter®-VINPRO-RO-ATGB

Αλουμίνιο, τιτάνιο, βουρτσισμένο, ανοδιωμένο

| H (mm) | L = 2,50 m<br>Κωδ. | € / m        | KV (τεμ.) |
|--------|--------------------|--------------|-----------|
| 3      | VPRO 30 ATGB       | <b>10,33</b> | 120       |
| 4      | VPRO 40 ATGB       | <b>10,64</b> | 120       |
| 5      | VPRO 50 ATGB       | <b>10,96</b> | 120       |
| 5,5    | VPROL 55 ATGB      | <b>11,30</b> | 120       |
| 6      | VPROL 60 ATGB      | <b>12,18</b> | 120       |
| 6,5    | VPROL 65 ATGB      | <b>13,04</b> | 120       |
| 7      | VPROL 70 ATGB      | <b>13,62</b> | 120       |
| 7,5    | VPROL 75 ATGB      | <b>14,20</b> | 120       |
| 8      | VPROL 80 ATGB      | <b>14,78</b> | 120       |
| 8,5    | VPROL 85 ATGB      | <b>15,35</b> | 120       |
| 9      | VPROL 90 ATGB      | <b>15,94</b> | 120       |
| 10     | VPROL 100 ATGB     | <b>16,52</b> | 120       |
| 11     | VPROL 110 ATGB     | <b>17,10</b> | 120       |
| 12,5   | VPROL 125 ATGB     | <b>17,67</b> | 120       |

### Schlüter®-VINPRO-RO-ABGB

Αλουμίνιο αντικέ μπρονζέ βουρτσισμένο και ανοδιωμένο

| H (mm) | L = 2,50 m<br>Κωδ. | € / m        | KV (τεμ.) |
|--------|--------------------|--------------|-----------|
| 3      | VPRO 30 ABGB       | <b>10,33</b> | 120       |
| 4      | VPRO 40 ABGB       | <b>10,64</b> | 120       |
| 5      | VPRO 50 ABGB       | <b>10,96</b> | 120       |
| 5,5    | VPROL 55 ABGB      | <b>11,30</b> | 120       |
| 6      | VPROL 60 ABGB      | <b>12,18</b> | 120       |
| 6,5    | VPROL 65 ABGB      | <b>13,04</b> | 120       |
| 7      | VPROL 70 ABGB      | <b>13,62</b> | 120       |
| 7,5    | VPROL 75 ABGB      | <b>14,20</b> | 120       |
| 8      | VPROL 80 ABGB      | <b>14,78</b> | 120       |
| 8,5    | VPROL 85 ABGB      | <b>15,35</b> | 120       |
| 9      | VPROL 90 ABGB      | <b>15,94</b> | 120       |
| 10     | VPROL 100 ABGB     | <b>16,52</b> | 120       |
| 11     | VPROL 110 ABGB     | <b>17,10</b> | 120       |
| 12,5   | VPROL 125 ABGB     | <b>17,67</b> | 120       |

Μια επισκόπηση των επιφανειών και των χρωμάτων θα βρείτε αρχίζοντας από τη σελίδα 342.

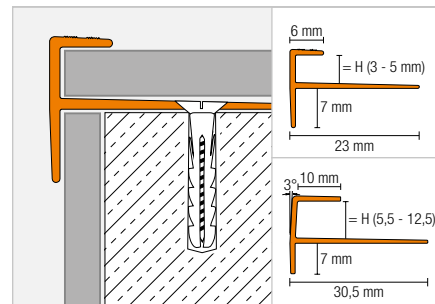


## Προφίλ σκάλας

### Schlüter®-VINPRO-STEP



Το Schlüter-VINPRO-STEP είναι ένα προφίλ τελειώματος και προστασίας ακμών για ελαστικές επιστρώσεις (π.χ. LVT, επιστρώσεις με σχέδιο) σε κλιμακοστάσια. Το προφίλ έχει ορθογωνική μορφή και διαθέτει φλάντζα κάλυψης με αντιολισθητικές ραβδώσεις. (Δελτίο δεδομένων προϊόντος 18.4)



### Schlüter®-VINPRO-STEP-ACGB

Αλουμίνιο, χρωμέ, βουρτσισμένο, ανοδιωμένο

| H (mm) | L = 2,50 m<br>Κωδ. | € / m        | KV (τεμ.) |
|--------|--------------------|--------------|-----------|
| 3      | VPST 30 ACGB       | <b>10,38</b> | 120       |
| 4      | VPST 40 ACGB       | <b>10,64</b> | 120       |
| 5      | VPST 50 ACGB       | <b>10,96</b> | 120       |
| 5,5    | VPSTL 55 ACGB      | <b>11,88</b> | 120       |
| 6      | VPSTL 60 ACGB      | <b>12,29</b> | 120       |
| 6,5    | VPSTL 65 ACGB      | <b>12,69</b> | 120       |
| 7      | VPSTL 70 ACGB      | <b>13,10</b> | 120       |
| 7,5    | VPSTL 75 ACGB      | <b>13,50</b> | 120       |
| 8      | VPSTL 80 ACGB      | <b>13,91</b> | 120       |
| 8,5    | VPSTL 85 ACGB      | <b>14,32</b> | 120       |
| 9      | VPSTL 90 ACGB      | <b>14,72</b> | 120       |
| 10     | VPSTL 100 ACGB     | <b>15,18</b> | 120       |
| 11     | VPSTL 110 ACGB     | <b>15,42</b> | 120       |
| 12,5   | VPSTL 125 ACGB     | <b>15,76</b> | 120       |

### Schlüter®-VINPRO-STEP-ATGB

Αλουμίνιο, τιτάνιο, βουρτσισμένο, ανοδιωμένο

| H (mm) | L = 2,50 m<br>Κωδ. | € / m        | KV (τεμ.) |
|--------|--------------------|--------------|-----------|
| 3      | VPST 30 ATGB       | <b>10,38</b> | 120       |
| 4      | VPST 40 ATGB       | <b>10,64</b> | 120       |
| 5      | VPST 50 ATGB       | <b>10,96</b> | 120       |
| 5,5    | VPSTL 55 ATGB      | <b>11,88</b> | 120       |
| 6      | VPSTL 60 ATGB      | <b>12,29</b> | 120       |
| 6,5    | VPSTL 65 ATGB      | <b>12,69</b> | 120       |
| 7      | VPSTL 70 ATGB      | <b>13,10</b> | 120       |
| 7,5    | VPSTL 75 ATGB      | <b>13,50</b> | 120       |
| 8      | VPSTL 80 ATGB      | <b>13,91</b> | 120       |
| 8,5    | VPSTL 85 ATGB      | <b>14,32</b> | 120       |
| 9      | VPSTL 90 ATGB      | <b>14,72</b> | 120       |
| 10     | VPSTL 100 ATGB     | <b>15,18</b> | 120       |
| 11     | VPSTL 110 ATGB     | <b>15,42</b> | 120       |
| 12,5   | VPSTL 125 ATGB     | <b>15,76</b> | 120       |

### Schlüter®-VINPRO-STEP-ABGB

Αλουμίνιο αντικέ μπρονζέ βουρτσισμένο και ανοδιωμένο

| H (mm) | L = 2,50 m<br>Κωδ. | € / m        | KV (τεμ.) |
|--------|--------------------|--------------|-----------|
| 3      | VPST 30 ABGB       | <b>10,38</b> | 120       |
| 4      | VPST 40 ABGB       | <b>10,64</b> | 120       |
| 5      | VPST 50 ABGB       | <b>10,96</b> | 120       |
| 5,5    | VPSTL 55 ABGB      | <b>11,88</b> | 120       |
| 6      | VPSTL 60 ABGB      | <b>12,29</b> | 120       |
| 6,5    | VPSTL 65 ABGB      | <b>12,69</b> | 120       |
| 7      | VPSTL 70 ABGB      | <b>13,10</b> | 120       |
| 7,5    | VPSTL 75 ABGB      | <b>13,50</b> | 120       |
| 8      | VPSTL 80 ABGB      | <b>13,91</b> | 120       |
| 8,5    | VPSTL 85 ABGB      | <b>14,32</b> | 120       |
| 9      | VPSTL 90 ABGB      | <b>14,72</b> | 120       |
| 10     | VPSTL 100 ABGB     | <b>15,18</b> | 120       |
| 11     | VPSTL 110 ABGB     | <b>15,42</b> | 120       |
| 12,5   | VPSTL 125 ABGB     | <b>15,76</b> | 120       |

Μια επισκόπηση των επιφανειών και των χρωμάτων θα βρείτε αρχίζοντας από τη σελίδα 342.

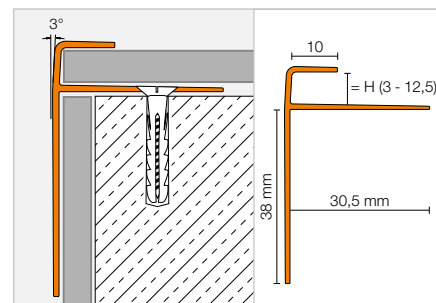
## Προφίλ σκάλας

### Schlüter®-VINPRO-STEP-R



Το Schlüter-VINPRO-STEP-R είναι ένα προφίλ τελειώματος και ακμών για την τοποθέτηση ελαστικών επιστρώσεων (π.χ. LVT, επιστρώσεων με σχέδιο) σε κλιμακοστάσια. Το επάνω μέρος του προφίλ διαθέτει μια λοξή φλάντζα κάλυψης πλάτους 10 mm με στρογγυλεμένη μπροστινή ακμή, που χρησιμεύει στην απόκρυψη της ακμής κοπής της ελαστικής επιστρώσεως δαπέδου.

Το επιμηκυμένο κάθετο τμήμα στο ρίχτι εξασφαλίζει καλύτερη ορατότητα. Για το βίδωμα του VINPRO-STEP-R, στο κωνική διάταξη σκέλος αγκύρωσης θα πρέπει να διανοιχθούν οπές σε ίσες αποστάσεις σε όλο το μήκος του προφίλ. Το σκέλος μπορεί να κολληθεί στο υπόστρωμα και με μια κόλλα συναρμο-λόγησης όπως η Schlüter-KERDI-FIX. (Δελτίο δεδομένων προϊόντος 18.4)



#### Schlüter®-VINPRO-STEP-R-ACGB

Αλουμίνιο, χρωμέ, βουρτσισμένο, ανοδιωμένο

| H (mm) | L = 2,50 m<br>Κωδ. | € / m        | KV (τεμ.) |
|--------|--------------------|--------------|-----------|
| 3      | VPSTRL 30 ACGB     | <b>15,35</b> | 120       |
| 4      | VPSTRL 40 ACGB     | <b>15,64</b> | 120       |
| 5      | VPSTRL 50 ACGB     | <b>15,76</b> | 120       |
| 5,5    | VPSTRL 55 ACGB     | <b>15,94</b> | 120       |
| 6      | VPSTRL 60 ACGB     | <b>16,23</b> | 120       |
| 6,5    | VPSTRL 65 ACGB     | <b>16,81</b> | 120       |
| 7      | VPSTRL 70 ACGB     | <b>17,39</b> | 120       |
| 7,5    | VPSTRL 75 ACGB     | <b>17,97</b> | 120       |
| 8      | VPSTRL 80 ACGB     | <b>18,54</b> | 120       |
| 8,5    | VPSTRL 85 ACGB     | <b>19,13</b> | 120       |
| 9      | VPSTRL 90 ACGB     | <b>19,71</b> | 120       |
| 10     | VPSTRL 100 ACGB    | <b>20,28</b> | 120       |
| 11     | VPSTRL 110 ACGB    | <b>20,87</b> | 120       |
| 12,5   | VPSTRL 125 ACGB    | <b>21,74</b> | 120       |

#### Schlüter®-VINPRO-STEP-R-ATGB

Αλουμίνιο, τιτάνιο, βουρτσισμένο, ανοδιωμένο

| H (mm) | L = 2,50 m<br>Κωδ. | € / m        | KV (τεμ.) |
|--------|--------------------|--------------|-----------|
| 3      | VPSTRL 30 ATGB     | <b>15,35</b> | 120       |
| 4      | VPSTRL 40 ATGB     | <b>15,64</b> | 120       |
| 5      | VPSTRL 50 ATGB     | <b>15,76</b> | 120       |
| 5,5    | VPSTRL 55 ATGB     | <b>15,94</b> | 120       |
| 6      | VPSTRL 60 ATGB     | <b>16,23</b> | 120       |
| 6,5    | VPSTRL 65 ATGB     | <b>16,81</b> | 120       |
| 7      | VPSTRL 70 ATGB     | <b>17,39</b> | 120       |
| 7,5    | VPSTRL 75 ATGB     | <b>17,97</b> | 120       |
| 8      | VPSTRL 80 ATGB     | <b>18,54</b> | 120       |
| 8,5    | VPSTRL 85 ATGB     | <b>19,13</b> | 120       |
| 9      | VPSTRL 90 ATGB     | <b>19,71</b> | 120       |
| 10     | VPSTRL 100 ATGB    | <b>20,28</b> | 120       |
| 11     | VPSTRL 110 ATGB    | <b>20,87</b> | 120       |
| 12,5   | VPSTRL 125 ATGB    | <b>21,74</b> | 120       |

#### Schlüter®-VINPRO-STEP-R-ABGB

Αλουμίνιο αντικέ μπρονζέ βουρτσισμένο και ανοδιωμένο

| H (mm) | L = 2,50 m<br>Κωδ. | € / m        | KV (τεμ.) |
|--------|--------------------|--------------|-----------|
| 3      | VPSTRL 30 ABGB     | <b>15,35</b> | 120       |
| 4      | VPSTRL 40 ABGB     | <b>15,64</b> | 120       |
| 5      | VPSTRL 50 ABGB     | <b>15,76</b> | 120       |
| 5,5    | VPSTRL 55 ABGB     | <b>15,94</b> | 120       |
| 6      | VPSTRL 60 ABGB     | <b>16,23</b> | 120       |
| 6,5    | VPSTRL 65 ABGB     | <b>16,81</b> | 120       |
| 7      | VPSTRL 70 ABGB     | <b>17,39</b> | 120       |
| 7,5    | VPSTRL 75 ABGB     | <b>17,97</b> | 120       |
| 8      | VPSTRL 80 ABGB     | <b>18,54</b> | 120       |
| 8,5    | VPSTRL 85 ABGB     | <b>19,13</b> | 120       |
| 9      | VPSTRL 90 ABGB     | <b>19,71</b> | 120       |
| 10     | VPSTRL 100 ABGB    | <b>20,28</b> | 120       |
| 11     | VPSTRL 110 ABGB    | <b>20,87</b> | 120       |
| 12,5   | VPSTRL 125 ABGB    | <b>21,74</b> | 120       |

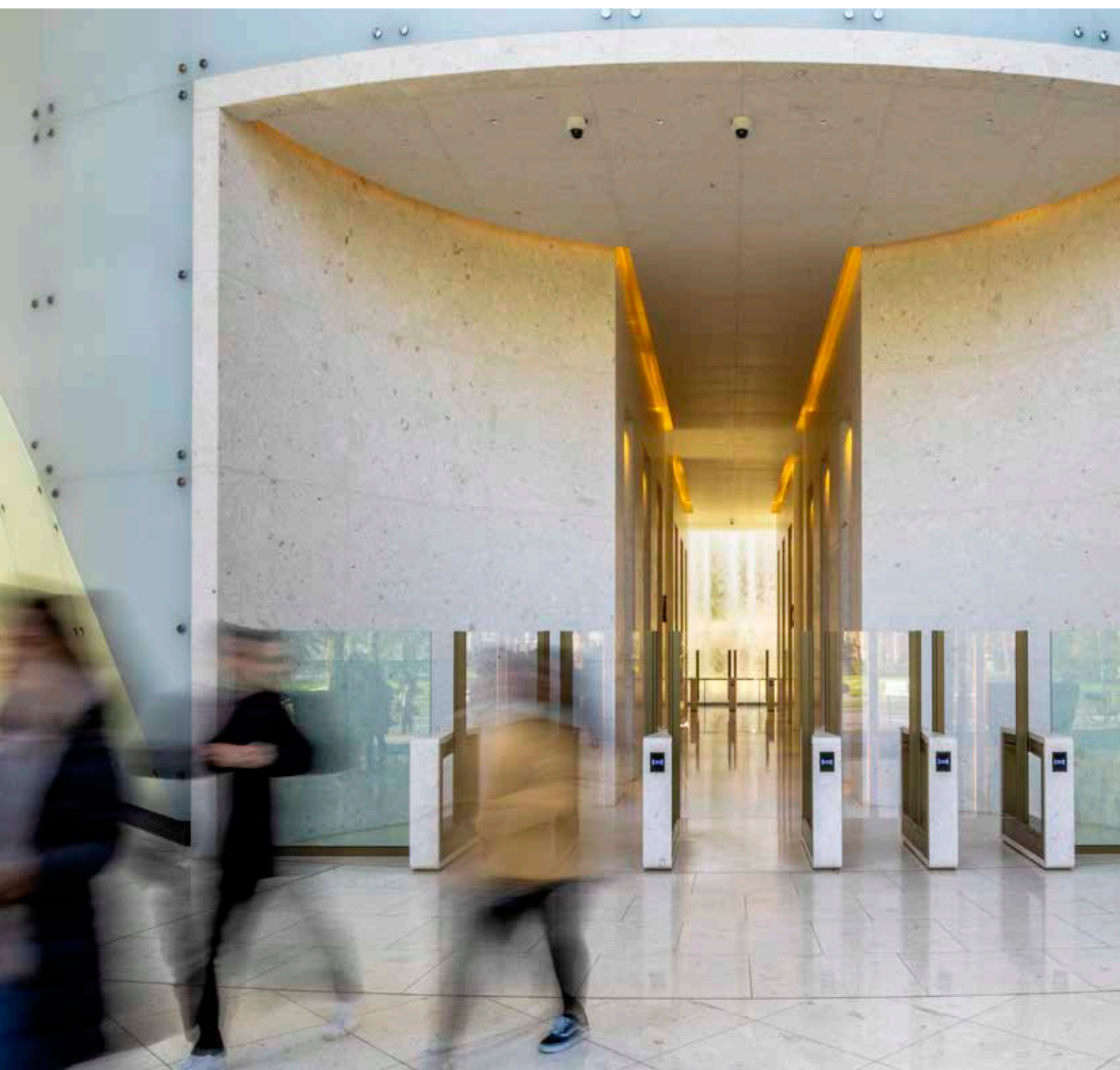
Μια επισκόπηση των επιφανειών και των χρωμάτων θα βρείτε αρχίζοντας από τη σελίδα 342.



# Schlüter®-DITRA

Στεγανοποίηση, αποσύζευξη, σύνθετη αποστράγγιση, θέρμανση, ηχομόνωση κτυπογενούς ήχου

Οι ψάθες απομόνωσης και οι σύνθετες μονώσεις της σειράς προϊόντων Schlüter-DITRA έχουν καταξιωθεί παγκοσμίως εδώ και περισσότερα από 35 χρόνια. Επιτρέπουν την τοποθέτηση πλακιδίων και σε αντίξοες συνθήκες. Για παράδειγμα, η παθητική τριχοειδής σύνθετη αποστράγγιση Schlüter-DITRA-DRAIN απομονώνει και αερίζει από κάτω την επίστρωση, επιτρέποντας έτσι το ασφαλές και γρήγορο στέγνωμα της κόλλας πλακιδίων και σε μεγάλες διαστάσεις. Το Schlüter-DITRA-HEAT-E επιτρέπει επιπλέον τη γρήγορη και οικονομική ηλεκτρική ρύθμιση της θερμοκρασίας επιφανειών επίστρωσης που μπορούν να προσδιοριστούν μεμονωμένα.



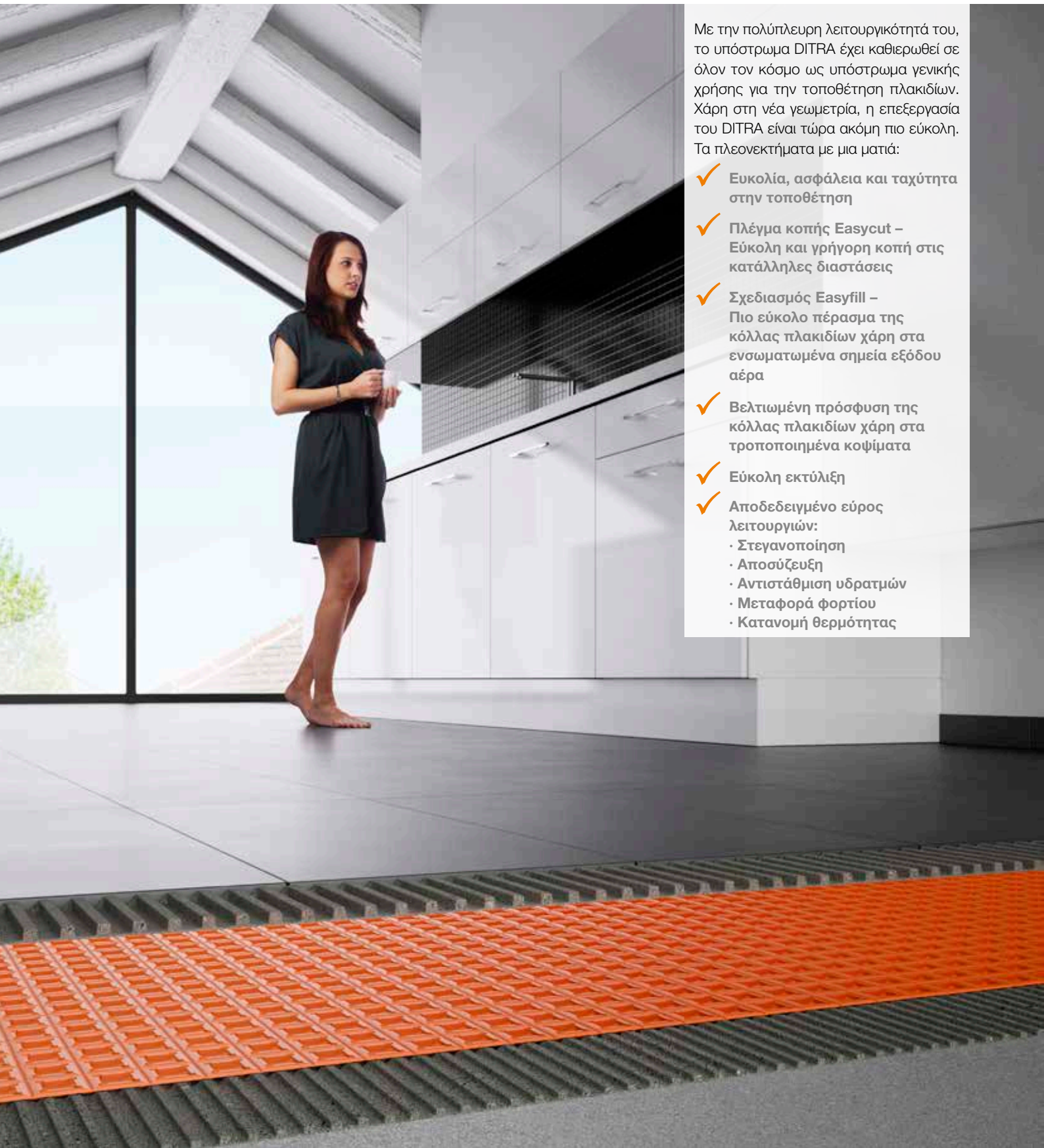


|   |         |
|---|---------|
| Αποσύνδεση συνδέσμων                          |         |
| Schlüter®-DITRA                               | 169     |
| Αποσύνδεση συνδέσμων και σύνθετη αποστράγγιση |         |
| Schlüter®-DITRA-DRAIN                         | 171     |
| Αποσύνδεση συνδέσμων και θέρμανση             |         |
| Schlüter®-DITRA-HEAT                          | 173     |
| Schlüter®-DITRA-HEAT-E                        | 174–177 |
| Schlüter®-DITRA-HEAT-PS                       | 179     |
| Θερμαντικό καλώδιο                            |         |
| Schlüter®-DITRA-HEAT-E-HK                     | 180     |
| Schlüter®-DITRA-HEAT-E-CHC                    | 181     |
| Ρύθμιση θερμοκρασίας                          |         |
| Schlüter®-DITRA-HEAT-E-R                      | 182–183 |
| Ηχομόνωση έναντι κτυπογενούς θορύβου          |         |
| Schlüter®-DITRA-SOUND                         | 185     |
| Πρόσθετα εξαρτήματα                           |         |
| Schlüter®-DITRA-HEAT-E-KARO                   | 183     |
| Schlüter®-DITRA-HEAT-E-CT                     | 183     |
| Schlüter®-DITRA-HEAT-E-ZS                     | 183     |



# Schlüter®-DITRA

Το αυθεντικό. Τώρα ακόμα καλύτερο.



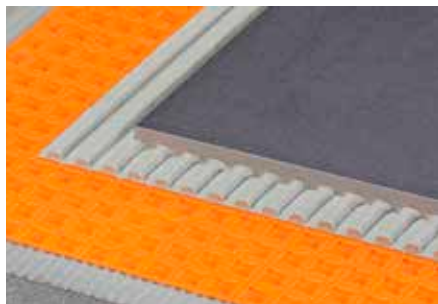
Με την πολύπλευρη λειτουργικότητά του, το υπόστρωμα DITRA έχει καθιερωθεί σε όλον τον κόσμο ως υπόστρωμα γενικής χρήσης για την τοποθέτηση πλακιδίων. Χάρη στη νέα γεωμετρία, η επεξεργασία του DITRA είναι τώρα ακόμη πιο εύκολη. Τα πλεονεκτήματα με μια ματιά:

- ✓ Ευκολία, ασφάλεια και ταχύτητα στην τοποθέτηση
- ✓ Πλέγμα κοπής Easycut – Εύκολη και γρήγορη κοπή στις κατάλληλες διαστάσεις
- ✓ Σχεδιασμός Easyfill – Πιο εύκολο πέρασμα της κόλλας πλακιδίων χάρη στα ενσωματωμένα σημεία εξόδου αέρα
- ✓ Βελτιωμένη πρόσφυση της κόλλας πλακιδίων χάρη στα τροποποιημένα κοψίματα
- ✓ Εύκολη εκτύλιξη
- ✓ Αποδεδειγμένο εύρος λειτουργιών:
  - Στεγανοποίηση
  - Αποσύζευξη
  - Αντιστάθμιση υδρατμών
  - Μεταφορά φορτίου
  - Κατανομή θερμότητας



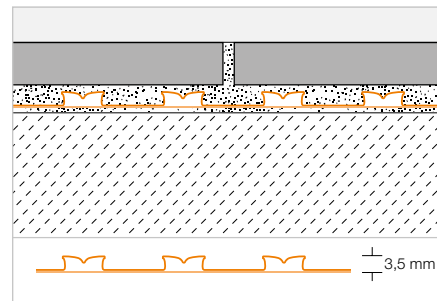
## Αποσύνδεση συνδέσμων

### Schlüter®-DITRA



Το Schlüter-DITRA είναι μια λωρίδα πολυπροπυλενίου με κομμένες τετραγωνικές εσοχές σε σχεδίαση Easyfill, η οποία διαθέτει στην πίσω πλευρά ένα φέρον πλέγμα. Είναι ένα γενικής χρήσης υπόστρωμα για επικαλύψεις πλακιδίων ως στρώμα αποσύζευξης, στεγανοποίηση συνδέσεων και στρώμα αντιστάθμισης υδρατμών.

(Δελτίο δεδομένων προϊόντος 6.1)



### Schlüter®-DITRA

Ρολό πολυπροπυλενίου

| L x B = m <sup>2</sup> | Κωδ.  | € / m <sup>2</sup> | PL (Ρολό) |
|------------------------|-------|--------------------|-----------|
| 5,1 x 0,995 = 5        | D 5M  | <b>23,18</b>       | 22        |
| 30,2 x 0,995 = 30      | D 30M | <b>19,21</b>       | 6         |

#### Συμβουλή εργαλείου:

Schlüter-TROWEL, οδόντωση 4 x 4,  
βλ. σελίδα 339.





# Schlüter®-DITRA-DRAIN

Για κάτι πιο μεγάλο



Οι μεγάλες διαστάσεις έχουν και μεγάλες απαιτήσεις. Κι αυτό ξεκινάει από την τοποθέτηση. Ευτυχώς που υπάρχει το Schlüter-DITRA-DRAIN. Αερίζει από κάτω όλη την επιφάνεια της επιστρώσης, εξασφαλίζοντας έτσι το γρήγορο στέγνωμα της κόλλας. Ωστόσο, δεν φτάνει μόνο αυτό. Δείτε εδώ όλες τις λειτουργίες:

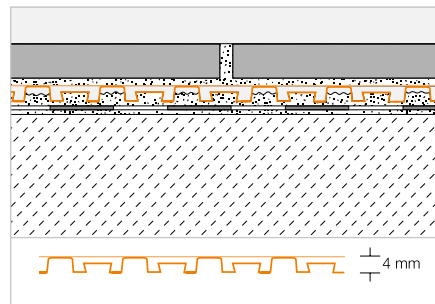
- ✓ Εξίσωση πίεσης ατμού
- ✓ Αποσύνδεση συνδέσμων
- ✓ Αποστράγγιση λεπτής στρώσης

## Σύνθετη αποστράγγιση

### Schlüter®-DITRA-DRAIN 4



Το Schlüter-DITRA-DRAIN 4 είναι μια μεμβράνη πολυαιθυλενίου σταθερής μορφής με ειδικά διαμορφωμένη οδοντωτή δομή στη μία πλευρά και ένα λαμιναριστό πλέγμα φιλτραρίσματος από πολυπροπυλένιο στην επάνω πλευρά. Αποτελεί ένα γενικό υπόστρωμα για επιστρώσεις πλακακιών ως στρώμα αποσύζευξης και μόνιμα ενεργή σύνθετη αποστράγγιση μέσω παθητικών τριχοειδών διελεύσεων. (Δελτίο δεδομένων προϊόντος 6.2)



#### Schlüter®-DITRA-DRAIN 4

Πολυαιθυλένιο, ρολό

| L (m) | Πλάτος = 1,00 m<br>Κωδ. | € / m <sup>2</sup> | PL<br>(Ρολό) |
|-------|-------------------------|--------------------|--------------|
| 10    | DITRA-DRAIN 10M         | 24,19              | 12           |
| 25    | DITRA-DRAIN 25M         | 21,83              | 6            |

#### Συμβουλή εργαλείου:

Schlüter-TROWEL, οδόντωση 6 x 6,  
βλ. σελίδα 339.

#### Schlüter®-DITRA-DRAIN-STU

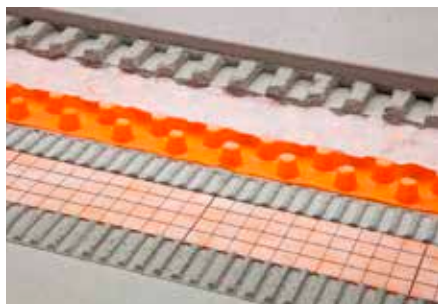
Αυτοκόλλητη ταινία κάλυψης αρμών

| L (m) | Πλάτος = 90 mm<br>Κωδ. | € / m | P (τεμ.) |
|-------|------------------------|-------|----------|
| 5     | STUV KB 90/ 5M         | 8,16  | 10       |
| 30    | STUV KB 90/30M         | 7,22  | 10       |

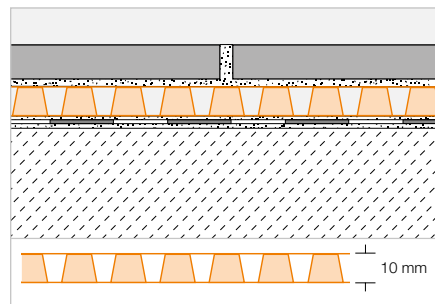


## Σύνθετη αποστράγγιση

### Schlüter®-DITRA-DRAIN 8



Το Schlüter-DITRA-DRAIN 8 είναι μια μεμβράνη πολυαιθυλενίου σταθερής μορφής με ειδικά διαμορφωμένες οδοντώσεις στη μία πλευρά. Στο κάτω μέρος διαθέτει μη υφαντό υλικό για αγκύρωση στην κόλλα πλακιδίων, και στην επάνω πλευρά ειδικό μη υφαντό υλικό σε ρόλο φίλτρου. Το Schlüter-DITRA-DRAIN 8 είναι γενικής χρήσης υπόστρωμα – στρώση απομόνωσης για επιστρώσεις πλακιδίων με συνεχώς ενεργή παθητική τριχοειδή σύνθετη αποστράγγιση. (Δελτίο δεδομένων προϊόντος 6.2)



#### Schlüter®-DITRA-DRAIN 8

Πολυαιθυλένιο, ρολό

| L (m) | Πλάτος = 1,00 m<br>Κωδ. | € / m <sup>2</sup> | PL<br>(Ρολό) |
|-------|-------------------------|--------------------|--------------|
| 12,5  | DITRA-DRAIN 8 12M       | 23,18              | 6            |

#### Schlüter®-DITRA-DRAIN-STU

Αυτοκόλλητη ταινία κάλυψης αρμών

| L (m) | Πλάτος = 90 mm<br>Κωδ. | € / m | P (τεμ.) |
|-------|------------------------|-------|----------|
| 5     | STUV KB 90/ 5M         | 8,16  | 10       |
| 30    | STUV KB 90/30M         | 7,22  | 10       |

#### Συμβουλή εργαλείου:

Schlüter-TROWEL, οδόντωση 4 x 4,  
βλ. σελίδα 339.



# Schlüter®-DITRA-HEAT-E

## Εγγυημένα ζεστά πόδια

Όποιος πιστεύει ότι η ηλεκτρική θέρμανση δαπέδου και τοίχου είναι ακριβή υπόθεση, δεν έχει υπολογίσει το Schlüter-DITRA-HEAT-E. Γιατί η γρήγορη θέρμανση και η ακρίβεια του χρονικού ελέγχου κάνουν τα ζεστά πόδια μια οικονομική απόλαυση. Και η πρακτική τοποθέτηση των θερμαντικών καλωδίων στην ψάθα αποσύνδεσης εξοικονομεί αρκετό χρόνο ήδη από την ώρα της τοποθέτησης.

- ✓ Ευχάριστο κλίμα στο χώρο, κατάλληλο και για αλλεργικούς
- ✓ Ακριβές και χρονικά προσδιορισμένο σύστημα ελέγχου
- ✓ Οικονομικότητα, μεγάλη διάρκεια ζωής, χωρίς συντήρηση
- ✓ Τώρα με ακόμα πιο εύκολη κοπή και τοποθέτηση
- ✓ Αποσυνδέει την επίστρωση από το υπόστρωμα
- ✓ Πρόσθετη μόνωση έναντι κτυπογενών ήχων διαθέσιμη με το Schlüter-DITRA-HEAT-DUO
- ✓ Διαθέσιμο και ως στεγανοποίηση

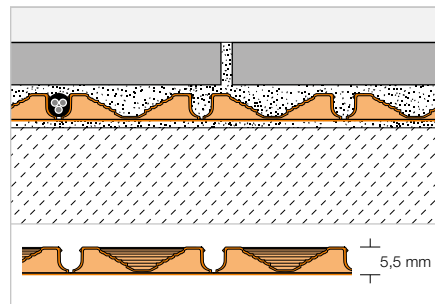


## Αποσύνδεση συνδέσμων | Θέρμανση

### Schlüter®-DITRA-HEAT



Το Schlüter-DITRA-HEAT είναι ένας οδηγός από πολυπροπυλένιο με λοξοτημημένες οδοντώσεις, που στην πίσω πλευρά του διαθέτει μια μεμβράνη-φορέα. Αποτελεί γενικής χρήσης υπόστρωμα για πλακοστρώσεις, με δράση απομόνωσης, σύνθετης μόνωσης και εξίσωσης πίεσης ατμού, και μπορεί να δεχθεί κατάλληλα για το σύστημα καλώδια θέρμανσης για τη θέρμανση δαπέδου και τοίχου. (Δελτίο δεδομένων προϊόντος 6.4)



#### Schlüter®-DITRA-HEAT-MA

Ψάθα πολυπροπυλενίου

| L x B = m <sup>2</sup> | Κωδ.   | € / m <sup>2</sup> | PL (τεμ.) |
|------------------------|--------|--------------------|-----------|
| 0,8 x 0,98 = 0,78      | DH5 MA | <b>24,17</b>       | 100       |

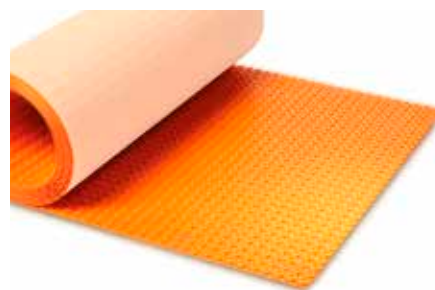
#### Συμβουλή εργαλείου:

Schlüter-TROWEL, οδόντωση 6 x 6, βλ. σελίδα 339.

#### Schlüter®-DITRA-HEAT

Ρολό πολυπροπυλενίου

| L x B = m <sup>2</sup> | Κωδ.    | € / m <sup>2</sup> | PL (Ρολό) |
|------------------------|---------|--------------------|-----------|
| 12,76 x 0,98 = 12,5    | DH5 12M | <b>21,48</b>       | 6         |

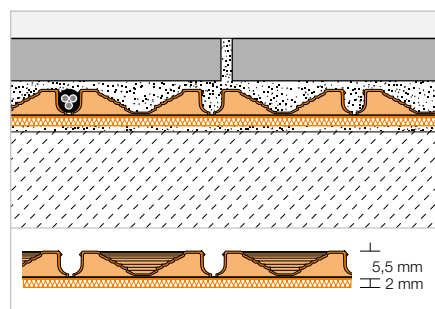


## Αποσύνδεση συνδέσμων | Θέρμανση

### Schlüter®-DITRA-HEAT-DUO



Το Schlüter-DITRA-HEAT-DUO είναι ένα φύλλο από πολυπροπυλένιο με λοξοτημημένες οδοντώσεις, που στην πίσω πλευρά του διαθέτει μια μεμβράνη-φορέα πάχους 2 mm. Αποτελεί γενικής χρήσης υπόστρωμα για πλακοστρώσεις, με δράση σύνθετης μόνωσης, απομόνωσης και εξίσωσης πίεσης ατμού, και μπορεί να δεχθεί κατάλληλα για το σύστημα καλώδια θέρμανσης για τη θέρμανση δαπέδου και τοίχου. Η ειδική θερμική μεμβράνη φραγής εκτός από τη μείωση των κτυπογενών ήχων έως 13 dB εξασφαλίζει την ταχύτερη θέρμανση των επιστρώσεων δαπέδου και τοίχου. (Δελτίο δεδομένων προϊόντος 6.4)



#### Schlüter®-DITRA-HEAT-DUO-MA

Ψάθα πολυπροπυλενίου με θερμική μεμβράνη φραγής 2 mm

| L x B = m <sup>2</sup> | Κωδ.      | € / m <sup>2</sup> | PL (τεμ.) |
|------------------------|-----------|--------------------|-----------|
| 0,8 x 0,98 = 0,78      | DH D 8 MA | <b>29,33</b>       | 100       |

#### Συμβουλή εργαλείου:

Schlüter-TROWEL, οδόντωση 6 x 6, βλ. σελίδα 339.

#### Schlüter®-DITRA-HEAT-DUO

Ρολό πολυπροπυλενίου με θερμική μεμβράνη φραγής 2 mm

| L x B = m <sup>2</sup> | Κωδ.       | € / m <sup>2</sup> | PL (Ρολό) |
|------------------------|------------|--------------------|-----------|
| 10,2 x 0,98 = 10       | DH D 810 M | <b>26,04</b>       | 6         |



**Schlüter®-DITRA-HEAT-E-S**

Τα Schlüter-DITRA-HEAT-E-S είναι κομπλέ σερ για την ηλεκτρική θέρμανση ή τη ρύθμιση θερμοκρασίας επιστρώσεων δαπέδου και τοίχου. Αυτά περιλαμβάνουν τις ψάθες απομόνωσης Schlüter-DITRA-HEAT-MA, τα θερμαντικά καλώδια Schlüter-DITRA-HEAT-E-HK και τον ρυθμιστή θερμοκρασίας με οθόνη αφής Schlüter-DITRA-HEAT-E-R ή τον ρυθμιστή θερμοκρασίας Schlüter-DITRA-HEAT-E-R6 με οθόνη αφής, λειτουργία wifi και προαιρετικό φωνητικό έλεγχο. Εάν χρειάζεται, η απομονωμένη επιφάνεια μπορεί να επεκταθεί με πρόσθετες ψάθες DITRA-HEAT. (Δελτίο δεδομένων προϊόντος 6.4)

**Όλα τα σερ περιλαμβάνουν:**

- Ψάθες απομόνωσης Schlüter-DITRA-HEAT-MA όπως στον πίνακα
- Θερμαντικά καλώδια Schlüter-DITRA-HEAT-E-HK όπως στον πίνακα (τοποθέτηση γύρω από κάθε 3η οδόντωση  $\triangleq$  136 W/m<sup>2</sup> / τοποθέτηση γύρω από κάθε 2η οδόντωση  $\triangleq$  200 W/m<sup>2</sup>)
- 1 ρυθμιστής θερμοκρασίας Schlüter-DITRA-HEAT-E-R με οθόνη αφής ή ρυθμιστής θερμοκρασίας Schlüter-DITRA-HEAT-E-R6 με οθόνη αφής, λειτουργία wifi και προαιρετικό φωνητικό έλεγχο
- 2 κιβώτια σύνδεσης
- 1 Κενός σωλήνας (3 m)

**Schlüter®-DITRA-HEAT-E-S**

Πλήρες σερ για τοίχο και δάπεδο

| Schlüter®-DITRA-HEAT-MA |   | Schlüter®-DITRA-HEAT-E-HK                   |     |   |     | Κωδ.  | € / Σερ       | P (Σερ) |
|-------------------------|---|---|-----|---|-----|-------|---------------|---------|
| Αριθμός φύλλων          | απομονωμένη επιφάνεια σε m <sup>2</sup> | Θερμαινόμενο δάπεδο, 136 W/m <sup>2</sup> * |     | Θερμαινόμενος τοίχος, 200 W/m <sup>2</sup> ** |     |       |               |         |
|                         |   | m <sup>2</sup>                              | W   | m <sup>2</sup>                                | W   |       |               |         |
| 4                       | 3,1                                     | 2,2   | 300 | 1,5   | 300 | DH S3 | <b>560,76</b> | 9       |
| 7                       | 5,4                                     | 3,8   | 525 | 2,6   | 525 | DH S1 | <b>747,69</b> | 4       |
| 10                      | 7,8                                     | 5,5   | 750 | 3,7   | 750 | DH S2 | <b>928,15</b> | 4       |

**Schlüter®-DITRA-HEAT-E-S**

Κομπλέ σερ δαπέδου και τοίχου με wifi και προαιρετικό φωνητικό έλεγχο

| Schlüter®-DITRA-HEAT-MA |   | Schlüter®-DITRA-HEAT-E-HK                   |     |   |     | Κωδ.      | € / Σερ       | P (Σερ) |
|-------------------------|---|---|-----|---|-----|-----------|---------------|---------|
| Αριθμός φύλλων          | απομονωμένη επιφάνεια σε m <sup>2</sup> | Θερμαινόμενο δάπεδο, 136 W/m <sup>2</sup> * |     | Θερμαινόμενος τοίχος, 200 W/m <sup>2</sup> ** |     |           |               |         |
|                         |   | m <sup>2</sup>                              | W   | m <sup>2</sup>                                | W   |           |               |         |
| 4                       | 3,1                                     | 2,2   | 300 | 1,5   | 300 | DH RT6 S3 | <b>591,33</b> | 9       |
| 7                       | 5,4                                     | 3,8   | 525 | 2,6   | 525 | DH RT6 S1 | <b>776,39</b> | 4       |
| 10                      | 7,8                                     | 5,5   | 750 | 3,7   | 750 | DH RT6 S2 | <b>957,65</b> | 4       |

\* επιτρέπεται στο δάπεδο και τον τοίχο \*\* επιτρέπεται μόνο στον τοίχο

## Αποσύνδεση συνδέσμων | Θέρμανση



## Schlüter®-DITRA-HEAT-E-WS



Τα Schlüter-DITRA-HEAT-E-WS είναι κομπλέ σερ για την ηλεκτρική θέρμανση ή τη ρύθμιση θερμοκρασίας επιστρώσεων τοίχου. Αυτά περιλαμβάνουν τις ψάθες απομόνωσης Schlüter-DITRA-HEAT-MA, τα θερμαντικά καλώδια Schlüter-DITRA-HEAT-E-HK και τον ρυθμιστή θερμοκρασίας με οθόνη αφής Schlüter-DITRA-HEAT-E-R ή τον ρυθμιστή θερμοκρασίας Schlüter-DITRA-HEAT-E-R6 με οθόνη αφής, λειτουργία wifi και προαιρετικό φωνητικό έλεγχο. Εάν χρειάζεται, η απομονωμένη επιφάνεια μπορεί να επεκταθεί με πρόσθετες ψάθες DITRA-HEAT. (Δελτίο δεδομένων προϊόντος 6.4)

## Όλα τα σερ περιλαμβάνουν:

- Ψάθες απομόνωσης Schlüter-DITRA-HEAT-MA όπως στον πίνακα
- Θερμαντικά καλώδια Schlüter-DITRA-HEAT-E-HK όπως στον πίνακα (τοποθέτηση γύρω από κάθε 2η οδόντωση  $\pm 200 \text{ W/m}^2$ )
- 1 ρυθμιστής θερμοκρασίας Schlüter-DITRA-HEAT-E-R με οθόνη αφής ή ρυθμιστής θερμοκρασίας Schlüter-DITRA-HEAT-E-R6 με οθόνη αφής, λειτουργία wifi και προαιρετικό φωνητικό έλεγχο
- 2 κιβώτια σύνδεσης
- 1 Κενός σωλήνας (3 m)

## Schlüter®-DITRA-HEAT-E-WS

Ολοκληρωμένο σερ τοίχου

| Schlüter®-DITRA-HEAT-MA |                                       | Schlüter®-DITRA-HEAT-E-HK                 |     | Κωδ.   | € / Σερ       | P (Σερ) |
|-------------------------|---------------------------------------|---|-----|--------|---------------|---------|
| Αριθμός φύλλων          | απομονωμένη επιφάνεια σε $\text{m}^2$ | Θερμαινόμενος τοίχος, $200 \text{ W/m}^2$ |     |        |               |         |
|                         |                                       | $\text{m}^2$                              | W   |        |               |         |
| 3                       | 2,3                                   | 1,8                                       | 375 | DH WS2 | <b>599,44</b> | 9       |
| 4                       | 3,1                                   | 2,6                                       | 525 | DH WS1 | <b>709,00</b> | 9       |

## Schlüter®-DITRA-HEAT-E-WS



Κομπλέ σερ τοίχου με wifi και προαιρετικό φωνητικό έλεγχο

| Schlüter®-DITRA-HEAT-MA |                                       | Schlüter®-DITRA-HEAT-E-HK                 |     | Κωδ.       | € / Σερ       | P (Σερ) |
|-------------------------|---------------------------------------|---|-----|------------|---------------|---------|
| Αριθμός φύλλων          | απομονωμένη επιφάνεια σε $\text{m}^2$ | Θερμαινόμενος τοίχος, $200 \text{ W/m}^2$ |     |            |               |         |
|                         |                                       | $\text{m}^2$                              | W   |            |               |         |
| 3                       | 2,3                                   | 1,8                                       | 375 | DH RT6 WS2 | <b>628,09</b> | 9       |
| 4                       | 3,1                                   | 2,5                                       | 525 | DH RT6 WS1 | <b>738,37</b> | 9       |



## Αποσύνδεση συνδέσμων | Θέρμανση



### Schlüter®-DITRA-HEAT-E-DUO-S



Τα Schlüter-DITRA-HEAT-E-DUO-S είναι κομπλέ σετ για την ηλεκτρική θέρμανση ή τη ρύθμιση θερμοκρασίας επιστρώσεων δαπέδου και τοίχου. Αυτά περιλαμβάνουν τις ψάθες απομόνωσης Schlüter-DITRA-HEAT-DUO-MA (0,8 x 0,98 m), τα θερμαντικά καλώδια Schlüter-DITRA-HEAT-E-HK και τον ρυθμιστή θερμοκρασίας με οθόνη αφής Schlüter-DITRA-HEAT-E-R ή τον ρυθμιστή θερμοκρασίας Schlüter-DITRA-HEAT-E-R6 με οθόνη αφής, λειτουργία wifi και προαιρετικό φωνητικό έλεγχο. Χάρη στην ειδική μεμβράνη φορέα, η ψάθα απομόνωσης εκτός από την απόσβεση των κτυπογενών ήχων προσφέρει και ταχύτερη θέρμανση. Εάν χρειάζεται, η απομονωμένη επιφάνεια μπορεί να επεκταθεί με πρόσθετες ψάθες DITRA-HEAT-DUO. (Δελτίο δεδομένων προϊόντος 6.4)

#### Όλα τα σετ περιλαμβάνουν:

- Ψάθες απομόνωσης Schlüter-DITRA-HEAT-DUO-MA όπως στον πίνακα
- Θερμαντικά καλώδια Schlüter-DITRA-HEAT-E-HK όπως στον πίνακα (τοποθέτηση γύρω από κάθε 3η οδόντωση  $\pm 136 \text{ W/m}^2$  / τοποθέτηση γύρω από κάθε 2η οδόντωση  $\pm 200 \text{ W/m}^2$ )
- 1 ρυθμιστής θερμοκρασίας Schlüter-DITRA-HEAT-E-R με οθόνη αφής ή ρυθμιστής θερμοκρασίας Schlüter-DITRA-HEAT-E-R6 με οθόνη αφής, λειτουργία wifi και προαιρετικό φωνητικό έλεγχο
- 2 κιβώτια σύνδεσης
- 1 Κενός σωλήνας (3 m)

### Schlüter®-DITRA-HEAT-E-DUO-S

Πλήρες σετ για τοίχο και δάπεδο

| Schlüter®-DITRA-HEAT-DUO-MA |   | Schlüter®-DITRA-HEAT-E-HK                   |     |   |     | Κωδ.    | € / Σετ       | P (Σετ) |
|-----------------------------|---|---|-----|---|-----|---------|---------------|---------|
| Αριθμός φύλλων              | απομονωμένη επιφάνεια σε m <sup>2</sup> | Θερμαινόμενο δάπεδο, 136 W/m <sup>2</sup> * |     | Θερμαινόμενος τοίχος, 200 W/m <sup>2</sup> ** |     |         |               |         |
|                             |   | m <sup>2</sup>                              | W   | m <sup>2</sup>                                | W   |         |               |         |
| 2                           | 1,5                                     | 1,1   | 150 | 0,7   | 150 | DH D S1 | <b>498,89</b> | 9       |
| 3                           | 2,3                                     | 1,6   | 225 | 1   | 225 | DH D S2 | <b>554,32</b> | 9       |
| 4                           | 3,1                                     | 2,2   | 300 | 1,5   | 300 | DH D S3 | <b>599,44</b> | 9       |
| 5                           | 3,9                                     | 2,7   | 375 | 1,8   | 375 | DH D S4 | <b>663,89</b> | 8       |
| 6                           | 4,7                                     | 3,3   | 450 | 2,2   | 450 | DH D S5 | <b>728,33</b> | 8       |
| 7                           | 5,4                                     | 3,8   | 525 | 2,6   | 525 | DH D S6 | <b>801,83</b> | 5       |
| 8                           | 6,2                                     | 4,4   | 600 | 2,9   | 600 | DH D S7 | <b>866,28</b> | 5       |
| 9                           | 7                                       | 5   | 675 | 3,3   | 675 | DH D S8 | <b>943,63</b> | 4       |
| 10                          | 7,8                                     | 5,5   | 750 | 3,7   | 750 | DH D S9 | <b>999,06</b> | 4       |

### Schlüter®-DITRA-HEAT-E-DUO-S



Κομπλέ σετ δαπέδου και τοίχου με wifi και προαιρετικό φωνητικό έλεγχο

| Schlüter®-DITRA-HEAT-DUO-MA |   | Schlüter®-DITRA-HEAT-E-HK                   |     |   |     | Κωδ.        | € / Σετ        | P (Σετ) |
|-----------------------------|---|---|-----|---|-----|-------------|----------------|---------|
| Αριθμός φύλλων              | απομονωμένη επιφάνεια σε m <sup>2</sup> | Θερμαινόμενο δάπεδο, 136 W/m <sup>2</sup> * |     | Θερμαινόμενος τοίχος, 200 W/m <sup>2</sup> ** |     |             |                |         |
|                             |   | m <sup>2</sup>                              | W   | m <sup>2</sup>                                | W   |             |                |         |
| 2                           | 1,5                                     | 1,1   | 150 | 0,7   | 150 | DH D RT6 S1 | <b>530,49</b>  | 9       |
| 3                           | 2,3                                     | 1,6   | 225 | 1   | 225 | DH D RT6 S2 | <b>583,72</b>  | 9       |
| 4                           | 3,1                                     | 2,2   | 300 | 1,5   | 300 | DH D RT6 S3 | <b>628,09</b>  | 9       |
| 5                           | 3,9                                     | 2,7   | 375 | 1,8   | 375 | DH D RT6 S4 | <b>692,74</b>  | 8       |
| 6                           | 4,7                                     | 3,3   | 450 | 2,2   | 450 | DH D RT6 S5 | <b>757,37</b>  | 8       |
| 7                           | 5,4                                     | 3,8   | 525 | 2,6   | 525 | DH D RT6 S6 | <b>830,90</b>  | 5       |
| 8                           | 6,2                                     | 4,4   | 600 | 2,9   | 600 | DH D RT6 S7 | <b>895,55</b>  | 5       |
| 9                           | 7                                       | 5   | 675 | 3,3   | 675 | DH D RT6 S8 | <b>972,87</b>  | 4       |
| 10                          | 7,8                                     | 5,5   | 750 | 3,7   | 750 | DH D RT6 S9 | <b>1031,16</b> | 4       |

\* επιτρέπεται στο δάπεδο και τον τοίχο \*\* επιτρέπεται μόνο στον τοίχο



## Αποσύνδεση συνδέσμων | Θέρμανση



## Schlüter®-DITRA-HEAT-E-DUO-WS



Τα Schlüter-DITRA-HEAT-E-DUO-WS είναι κομπλέ σετ για την ηλεκτρική θέρμανση ή τη ρύθμιση θερμοκρασίας επιστρώσεων τοίχου. Αυτά περιλαμβάνουν τις ψάθες απομόνωσης Schlüter-DITRA-HEAT-DUO-MA (0,8 x 0,98 m), τα θερμαντικά καλώδια Schlüter-DITRA-HEAT-E-HK και τον ρυθμιστή θερμοκρασίας με οθόνη αφής Schlüter-DITRA-HEAT-E-R ή τον ρυθμιστή θερμοκρασίας Schlüter-DITRA-HEAT-E-R6 με οθόνη αφής, λειτουργία wifi και προαιρετικό φωνητικό έλεγχο. Χάρη στην ειδική μεμβράνη φορέα, η ψάθα απομόνωσης προσφέρει ταχύτερη θέρμανση. Εάν χρειάζεται, η απομονωμένη επιφάνεια μπορεί να επεκταθεί με πρόσθετες ψάθες DITRA-HEAT-DUO. (Δελτίο δεδομένων προϊόντος 6.4)

## Όλα τα σετ περιλαμβάνουν:

- Ψάθες απομόνωσης Schlüter-DITRA-HEAT-DUO-MA όπως στον πίνακα
- Θερμαντικά καλώδια Schlüter-DITRA-HEAT-E-HK όπως στον πίνακα (τοποθέτηση γύρω από κάθε 2η οδόντωση  $\pm 200 \text{ W/m}^2$ )
- 1 ρυθμιστής θερμοκρασίας Schlüter-DITRA-HEAT-E-R με οθόνη αφής ή ρυθμιστής θερμοκρασίας Schlüter-DITRA-HEAT-E-R6 με οθόνη αφής, λειτουργία wifi και προαιρετικό φωνητικό έλεγχο
- 2 κιβώτια σύνδεσης
- 1 Κενός σωλήνας (3 m)

## Schlüter®-DITRA-HEAT-E-DUO-WS

Ολοκληρωμένο σετ τοίχου

| Schlüter®-DITRA-HEAT-DUO-MA |   | Schlüter®-DITRA-HEAT-E-HK                  |     | Κωδ.     | € / Σετ       | P (Σετ) |
|-----------------------------|---|--|-----|----------|---------------|---------|
| Αριθμός φύλλων              | απομονωμένη επιφάνεια σε m <sup>2</sup> | Θερμαινόμενος τοίχος, 200 W/m <sup>2</sup> |     |          |               |         |
|                             |   | m <sup>2</sup>                             | W   |          |               |         |
| 3                           | 2,3                                     | 1,8  | 375 | DH D S11 | <b>611,55</b> | 9       |
| 4                           | 3,1                                     | 2,6  | 525 | DH D S10 | <b>725,13</b> | 9       |

## Schlüter®-DITRA-HEAT-E-DUO-WS



Κομπλέ σετ τοίχου με wifi και προαιρετικό φωνητικό έλεγχο

| Schlüter®-DITRA-HEAT-DUO-MA |   | Schlüter®-DITRA-HEAT-E-HK                  |     | Κωδ.         | € / Σετ       | P (Σετ) |
|-----------------------------|---|--|-----|--------------|---------------|---------|
| Αριθμός φύλλων              | απομονωμένη επιφάνεια σε m <sup>2</sup> | Θερμαινόμενος τοίχος, 200 W/m <sup>2</sup> |     |              |               |         |
|                             |   | m <sup>2</sup>                             | W   |              |               |         |
| 3                           | 2,3                                     | 1,8  | 375 | DH D RT6 S11 | <b>640,76</b> | 9       |
| 4                           | 3,1                                     | 2,6  | 525 | DH D RT6 S10 | <b>754,84</b> | 9       |



# Schlüter®-DITRA-HEAT-PS

Γρήγορη τοποθέτηση χάρη στην τεχνολογία Peel & Stick

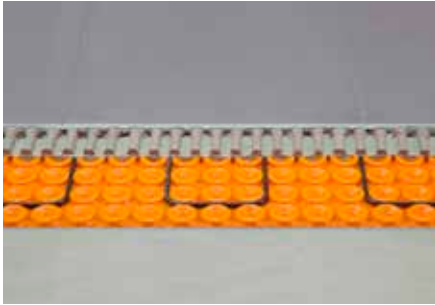


Όταν υπάρχουν κατάλληλα υποστρώματα, μια αυτοκόλλητη έκδοση αποτελεί μια εναλλακτική ως προς το κλασικό DITRA-HEAT για την εξοικονόμηση χρόνου και υλικού. Κατά την επεξεργασία του νέου DITRA-HEAT-PS (Peel & Stick) η στρώση κόλλας πλακιδίων κάτω από το φύλλο παραλείπεται, δεδομένου ότι το προϊόν διαθέτει αυτοκόλλητη μεμβράνη-φορέα. Έτσι επιτυγχάνετε καθόλου ευκαταφρόνητη οικονομία σε υλικά και χρόνο. Όλες οι άλλες λειτουργίες του καταξιωμένου DITRA-HEAT παραμένουν αμετάβλητες.

- ✓ Αυτοκόλλητη μεμβράνη-φορέας
- ✓ Ευκολία και ταχύτητα στην τοποθέτηση
- ✓ Δυνατότητα αλλαγής θέσης κατά την εγκατάσταση
- ✓ Εξοικονόμηση χρόνου και υλικού
- ✓ Βατότητα αμέσως μετά την τοποθέτηση
- ✓ Αποσυνδέει την επιστροφή από το υπόστρωμα
- ✓ Ευκολία στην τοποθέτηση των θερμαντικών καλωδίων του συστήματος
- ✓ Κατ' επιλογή ως DITRA-HEAT-DUO-PS με πρόσθετη μόνωση έναντι κτυπογενών ήχων και δυνατότητα γρήγορης θέρμανσης

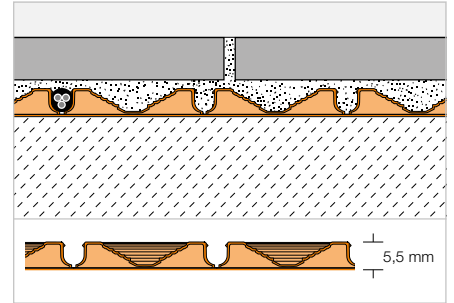
## Αυτοκόλλητη σύνθετη αποσύνδεση | Θέρμανση

### Schlüter®-DITRA-HEAT-PS



Το Schlüter-DITRA-HEAT-PS είναι ένας οδηγός από πολυπροπυλένιο με λοξομημένες οδοντώσεις, που στην πίσω πλευρά του διαθέτει μια αυτοκόλλητη μεμβράνη-φορέα. Μετά την αφαίρεση της προστατευτικής μεμβράνης, το DITRA-HEAT-PS μπορεί να τοποθετηθεί σε κατάλληλα υποστρώματα χωρίς τη χρήση κόλλας πλακιδίων. Το φύλλο είναι αδιαπέραστο από το νερό και χρησιμεύει στην υποδοχή θερμαντικών καλωδίων, ως αποσύνδεση, και ως στρώση εξίσωσης πίεσης ατμού.

(Δελτίο δεδομένων προϊόντος 6.5)



#### Schlüter®-DITRA-HEAT-MA-PS

Αυτοκόλλητο φύλλο πολυπροπυλενίου

| L x B = m <sup>2</sup> | Κωδ.       | € / m <sup>2</sup> | PL (τεμ.) |
|------------------------|------------|--------------------|-----------|
| 0,8 x 0,98 = 0,78      | DH PS 5 MA | <b>31,58</b>       | 100       |

#### Schlüter®-DITRA-HEAT-PS

Αυτοκόλλητο ρολό πολυπροπυλενίου

| L x B = m <sup>2</sup> | Κωδ.        | € / m <sup>2</sup> | PL (Ρολό) |
|------------------------|-------------|--------------------|-----------|
| 12,76 x 0,98 = 12,5    | DH PS 512 M | <b>27,82</b>       | 6         |

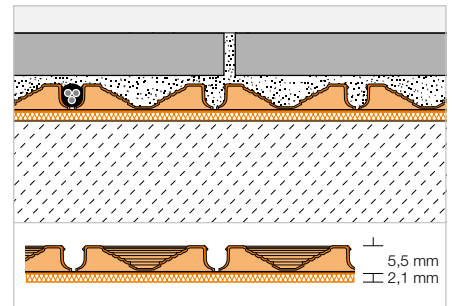
## Αυτοκόλλητη σύνθετη αποσύνδεση | Θέρμανση

### Schlüter®-DITRA-HEAT-DUO-PS



Το Schlüter-DITRA-HEAT-DUO-PS είναι ένας οδηγός από πολυπροπυλένιο με λοξομημένες οδοντώσεις, ενώ στην πίσω πλευρά του διαθέτει μια αυτοκόλλητη ηχομονωτική μεμβράνη-φορέα 2 mm. Μετά την αφαίρεση της προστατευτικής μεμβράνης, το DITRA-HEAT-DUO-PS μπορεί να τοποθετηθεί σε κατάλληλα υποστρώματα χωρίς τη χρήση κόλλας πλακιδίων. Το φύλλο είναι αδιαπέραστο από το νερό και χρησιμεύει στη συγκράτηση θερμαντικών καλωδίων, ως αποσύνδεση και ως στρώση εξίσωσης πίεσης ατμού. Το ειδικό ύφασμα της μεμβράνης δεν μειώνει μόνο τους κτυπογενείς ήχους έως και κατά 14 dB, αλλά εξασφαλίζει και ταχύτερη θέρμανση.

(Δελτίο δεδομένων προϊόντος 6.5)



#### Schlüter®-DITRA-HEAT-DUO-MA-PS

Αυτοκόλλητο φύλλο πολυπροπυλενίου με θερμομονωτική μεμβράνη 2 mm

| L x B = m <sup>2</sup> | Κωδ.         | € / m <sup>2</sup> | PL (τεμ.) |
|------------------------|--------------|--------------------|-----------|
| 0,8 x 0,98 = 0,78      | DH D PS 8 MA | <b>37,68</b>       | 100       |

#### Schlüter®-DITRA-HEAT-DUO-PS

Αυτοκόλλητο ρολό πολυπροπυλενίου με θερμομονωτική μεμβράνη 2 mm

| L x B = m <sup>2</sup> | Κωδ.          | € / m <sup>2</sup> | PL (Ρολό) |
|------------------------|---------------|--------------------|-----------|
| 10,2 x 0,98 = 10       | DH D PS 810 M | <b>34,19</b>       | 6         |

#### Επισήμανση:

Τα DITRA-HEAT-PS/-DUO-PS είναι υδατοστεγανά και μπορούν να χρησιμοποιηθούν σε υγρούς χώρους όταν οι ενώσεις των φύλλων είναι στεγανοποιημένες με KERDI-KEBA και KERDI-COLL. Δεν διαθέτουν πιστοποίηση ETA (European Technical Assessment) ή abP (γενικό πιστοποιητικό ελέγχου από τις Αρχές εποπτείας κατασκευών). Εάν αυτό είναι απαραίτητο, συνιστούμε τη χρήση του αρχικού DITRA-HEAT, το οποίο επικολλάται στο υπόστρωμα με κονίαμα λεπτής στρώσης.



## Θερμαντικό καλώδιο

### Schlüter®-DITRA-HEAT-E-HK

12,5<sub>w/m</sub>



Το Schlüter-DITRA-HEAT-E-HK είναι ένα ηλεκτρικό θερμαντικό καλώδιο με μονόπλευρη σύνδεση για τοποθέτηση στην ψάθα απομόνωσης Schlüter-DITRA-HEAT. Το καλώδιο έχει ισχύ 12,5 W/m.

(Δελτίο δεδομένων προϊόντος 6.6)



### Schlüter®-DITRA-HEAT-E-HK

Θερμαντικό καλώδιο λεπτής στρώσης

| L (m)  | Θερμαινόμενο δάπεδο, 136 W/m <sup>2</sup> * |   | Watt | Κωδ.        | € / τμχ. | P (τεμ.) |
|--------|---|---|------|-------------|----------|----------|
|        | m <sup>2</sup>                              | Θερμαινόμενος τοίχος, 200 W/m <sup>2</sup> ** |      |             |          |          |
| 4      | 0,4   | 0,25  | 50   | DH E HK 4   | 122,88   | 10       |
| 6,76   | 0,6   | 0,43  | 85   | DH E HK 6   | 130,54   | 10       |
| 12,07  | 1,1   | 0,7   | 150  | DH E HK 12  | 201,57   | 10       |
| 17,66  | 1,6   | 1   | 225  | DH E HK 17  | 238,33   | 10       |
| 23,77  | 2,2   | 1,5   | 300  | DH E HK 23  | 265,58   | 10       |
| 29,87  | 2,7   | 1,8   | 375  | DH E HK 29  | 313,26   | 10       |
| 35,97  | 3,3   | 2,2   | 450  | DH E HK 35  | 360,90   | 10       |
| 41,56  | 3,8   | 2,6   | 525  | DH E HK 41  | 401,75   | 10       |
| 47,67  | 4,4   | 2,9   | 600  | DH E HK 47  | 460,34   | 10       |
| 53,77  | 5   | 3,3   | 675  | DH E HK 53  | 510,75   | 10       |
| 59,87  | 5,5   | 3,7   | 750  | DH E HK 59  | 544,78   | 10       |
| 71,57  | 6,6   | 4,4   | 900  | DH E HK 71  | 626,48   | 10       |
| 83,77  | 7,7   | 5,1   | 1050 | DH E HK 83  | 735,45   | 10       |
| 95,47  | 8,8   | 5,9   | 1200 | DH E HK 95  | 837,57   | 10       |
| 107,67 | 10  | 6,6   | 1350 | DH E HK 107 | 919,31   | 10       |
| 136,16 | 12,7  | 8,4   | 1700 | DH E HK 136 | 1101,95  | 10       |
| 164,07 | 15  | 10  | 2050 | DH E HK 164 | 1318,10  | 10       |
| 192,27 | 17,7  | 11,8  | 2400 | DH E HK 192 | 1542,18  | 10       |
| 216,27 | 20  | 13,2  | 2700 | DH E HK 216 | 1733,32  | 10       |
| 244,37 | 22,7  | 15,1  | 3050 | DH E HK 244 | 1944,21  | 10       |

\* επιτρέπεται στο δάπεδο και τον τοίχο \*\* επιτρέπεται μόνο στον τοίχο

#### Επισήμανση:

Το κόντεμα των θερμαντικών καλωδίων δεν επιτρέπεται.

Κατά την επιλογή του θερμαντικού καλωδίου, λάβετε υπόψη ότι ο πίνακας υποδεικνύει τη θερμαινόμενη επιφάνεια σε m<sup>2</sup> και όχι το μέγεθος του χώρου. Για την εύρεση της θερμαινόμενης επιφάνειας, οι ζώνες που δεν θερμαίνονται, όπως π.χ. οι ακραίες ζώνες και οι επιφάνειες τοποθέτησης, πρέπει να αφαιρούνται από το μέγεθος του χώρου.

## Θερμαντικό καλώδιο

## Schlüter®-DITRA-HEAT-E-CHC

7,5 W/m



Το Schlüter-DITRA-HEAT-E-CHC είναι ένα ηλεκτρικό θερμαντικό καλώδιο με μονόπλευρη σύνδεση για τοποθέτηση στην ψάθα απομόνωσης Schlüter-DITRA-HEAT. Με ισχύ 7,5 W/m, το καλώδιο είναι μια έξυπνη λύση π.χ. για ενεργειακά αποδοτικά κτίρια. (Δελτίο δεδομένων προϊόντος 6.6)



## Schlüter®-DITRA-HEAT-E-CHC



Θερμαντικό καλώδιο λεπτής στρώσης

| L (m)  | Θερμαινόμενο δάπεδο, 80 W/m <sup>2</sup> * | Θερμαινόμενος τοίχος, 120 W/m <sup>2</sup> ** | Watt | Κωδ.         | € / τμχ.       | P (τεμ.) |
|--------|--|---|------|--------------|----------------|----------|
|        | m <sup>2</sup>                             | m <sup>2</sup>                                |      |              |                |          |
| 4      | 0,4  | 0,25  | 30   | DH E CHC 4   | <b>122,88</b>  | 10       |
| 6,76   | 0,6  | 0,43  | 51   | DH E CHC 6   | <b>130,54</b>  | 10       |
| 12,07  | 1,1  | 0,7   | 91   | DH E CHC 12  | <b>201,57</b>  | 10       |
| 17,66  | 1,6  | 1   | 132  | DH E CHC 17  | <b>238,33</b>  | 10       |
| 23,77  | 2,2  | 1,5   | 178  | DH E CHC 23  | <b>265,58</b>  | 10       |
| 29,87  | 2,7  | 1,8   | 224  | DH E CHC 29  | <b>313,26</b>  | 10       |
| 35,97  | 3,3  | 2,2   | 270  | DH E CHC 35  | <b>360,90</b>  | 10       |
| 41,56  | 3,8  | 2,6   | 312  | DH E CHC 41  | <b>401,75</b>  | 10       |
| 47,67  | 4,4  | 2,9   | 358  | DH E CHC 47  | <b>460,34</b>  | 10       |
| 53,77  | 5  | 3,3   | 403  | DH E CHC 53  | <b>510,75</b>  | 10       |
| 59,87  | 5,5  | 3,7   | 449  | DH E CHC 59  | <b>544,78</b>  | 10       |
| 71,57  | 6,6  | 4,4   | 537  | DH E CHC 71  | <b>626,48</b>  | 10       |
| 83,77  | 7,7  | 5,1   | 628  | DH E CHC 83  | <b>735,45</b>  | 10       |
| 95,47  | 8,8  | 5,9   | 716  | DH E CHC 95  | <b>837,57</b>  | 10       |
| 107,67 | 10   | 6,6   | 808  | DH E CHC 107 | <b>919,31</b>  | 10       |
| 136,16 | 12,7                                       | 8,4   | 1021 | DH E CHC 136 | <b>1101,95</b> | 10       |
| 164,07 | 15   | 10  | 1231 | DH E CHC 164 | <b>1318,10</b> | 10       |
| 192,27 | 17,7                                       | 11,8  | 1442 | DH E CHC 192 | <b>1542,18</b> | 10       |
| 216,27 | 20   | 13,2  | 1622 | DH E CHC 216 | <b>1733,32</b> | 10       |
| 244,37 | 22,7                                       | 15,1  | 1833 | DH E CHC 244 | <b>1944,21</b> | 10       |

\* επιτρέπεται στο δάπεδο και τον τοίχο \*\* επιτρέπεται μόνο στον τοίχο

## Επισήμανση:

Το κόντεμα των θερμαντικών καλωδίων δεν επιτρέπεται.

Κατά την επιλογή του θερμαντικού καλωδίου, λάβετε υπόψη ότι ο πίνακας υποδεικνύει τη θερμαινόμενη επιφάνεια σε m<sup>2</sup> και όχι το μέγεθος του χώρου. Για την εύρεση της θερμαινόμενης επιφάνειας, οι ζώνες που δεν θερμαίνονται, όπως π.χ. οι ακραίες ζώνες και οι επιφάνειες τοποθέτησης, πρέπει να αφαιρούνται από το μέγεθος του χώρου.



## Ρυθμιστής θερμοκρασίας

### Schlüter®-DITRA-HEAT-E-R6



Ο Schlüter-DITRA-HEAT-E-R6 είναι ένας ρυθμιστής θερμοκρασίας all-in-one με λειτουργία WiFi και προαιρετικό φωνητικό έλεγχο. Ρυθμίζει τις ηλεκτρικά θερμαινόμενες με Schlüter-DITRA-HEAT-E επιστρώσεις δαπέδων και τοίχων. Ο χειρισμός πραγματοποιείται εναλλακτικά μέσω της οθόνης αφής 2" (5,1 cm), της εφαρμογής Schlüter-HEAT-CONTROL-App για iOS και Android ή μέσω φωνητικού ελέγχου μέσω του Amazon Alexa ή του Google Assistant. Ο ρυθμιστής θερμοκρασίας ρυθμίζει κατ' επιλογή τη θερμοκρασία επιφάνειας ή χώρου με βάση ένα χρονοδιάγραμμα. Στα παραδοτέα περιλαμβάνεται ένας εφεδρικός αισθητήρας.

(Δελτίο δεδομένων προϊόντος 6.6)

#### Schlüter®-DITRA-HEAT-E-R6

Ρυθμιστής θερμοκρασίας με οθόνη αφής (230 V) με δύο απομακρυσμένους αισθητήρες και λειτουργία wifi και φωνητικού ελέγχου

| Κωδ.             | € / Σετ       | P (Σετ) |
|------------------|---------------|---------|
| DH E RT 6 / BW   | <b>330,37</b> | 10      |
| ★ DH E RT 6 / DA | <b>336,00</b> | 10      |

#### Διαθέσιμα χρώματα:



BW = έντονο λευκό  
DA = σκούρο ανθρακί

### Schlüter®-DITRA-HEAT-E-R



Το Schlüter-DITRA-HEAT-E-R είναι ένας ρυθμιστής θερμοκρασίας για τις ηλεκτρικά θερμαινόμενες με Schlüter-DITRA-HEAT-E επιστρώσεις δαπέδων και τοίχων. Ο χειρισμός πραγματοποιείται μέσω της οθόνης αφής 2" (5,1 cm). Ο ρυθμιστής θερμοκρασίας ρυθμίζει κατ' επιλογή τη θερμοκρασία επιφάνειας ή χώρου με βάση ένα χρονοδιάγραμμα. Στα παραδοτέα περιλαμβάνεται ένας εφεδρικός αισθητήρας.

(Δελτίο δεδομένων προϊόντος 6.6)

#### Schlüter®-DITRA-HEAT-E-R

Ρυθμιστής θερμοκρασίας οθόνης αφής (230 V) με δύο απομακρυσμένους αισθητήρες

| Κωδ.             | € / Σετ       | P (Σετ) |
|------------------|---------------|---------|
| DH E RT 2 / BW   | <b>230,66</b> | 10      |
| ★ DH E RT 2 / DA | <b>236,31</b> | 10      |

#### Διαθέσιμα χρώματα:



BW = έντονο λευκό  
DA = σκούρο ανθρακί

### Schlüter®-DITRA-HEAT-E-R3



Ο Schlüter-DITRA-HEAT-E-R3 είναι ένας ρυθμιστής θερμοκρασίας για τις ηλεκτρικά θερμαινόμενες με Schlüter-DITRA-HEAT-E επιστρώσεις δαπέδων και τοίχων. Ο χειρισμός πραγματοποιείται μέσω της οθόνης αφής 3,5" (8,9 cm). Ο ρυθμιστής θερμοκρασίας ρυθμίζει κατ' επιλογή τη θερμοκρασία επιφάνειας ή χώρου με βάση έναν χρονοπρογραμματισμό. Στα παραδοτέα περιλαμβάνεται ένας εφεδρικός αισθητήρας.

(Δελτίο δεδομένων προϊόντος 6.6)

#### Schlüter®-DITRA-HEAT-E-R3

Ρυθμιστής θερμοκρασίας οθόνης αφής (230 V) με δύο απομακρυσμένους αισθητήρες

| Κωδ.           | € / Σετ       | P (Σετ) |
|----------------|---------------|---------|
| DH E RT 3 / BW | <b>306,45</b> | 10      |

## Ρυθμιστής θερμοκρασίας

**Schlüter®-DITRA-HEAT-E-R4**

Το Schlüter-DITRA-HEAT-E-R4 είναι ένας αναλογικός ρυθμιστής θερμοκρασίας για την ηλεκτρική ρύθμιση θερμοκρασίας επιστρώσεων δαπέδου και τοίχου με το Schlüter-DITRA-HEAT-E. Ο εύχρηστος ρυθμιστής διαθέτει διακόπτη on/off και δίσκο επιλογής για τη ρύθμιση της ονομαστικής θερμοκρασίας. Στα παραδοτέα περιλαμβάνεται ένας εφεδρικός αισθητήρας.

(Δελτίο δεδομένων προϊόντος 6.6)

**Schlüter®-DITRA-HEAT-E-R4**

Ρυθμιστής θερμοκρασίας (230 V) με διακόπτη on/off και δύο απομακρυσμένους αισθητήρες

| Κωδ.           | € / Σετ       | P (Σετ) |
|----------------|---------------|---------|
| DH E RT 4 / BW | <b>172,03</b> | 10      |

**Επισήμανση:**

Κατά την τοποθέτηση των απομακρυσμένων αισθητήρων απευθείας στην ψάθα απομόνωσης Schlüter-DITRA-HEAT, ο εφεδρικός αισθητήρας που περιλαμβάνεται στα παραδοτέα πρέπει να εγκατασταθεί κι αυτός εκεί.

## Διάταξη εκτύλιξης καλωδίου θέρμανσης

**Schlüter®-DITRA-HEAT-E-KARO**

Το Schlüter-DITRA-HEAT-E-KARO είναι ένα απλό στη χρήση και εύκολο στη μεταφορά βοήθημα εργασίας για τη σωστή και απροβλημάτιστη τοποθέτηση των θερμαντικών καλωδίων θέρμανσης DITRA-HEAT-E. Κατάλληλο για όλα τα μήκη θερμαντικών καλωδίων DITRA-HEAT.

(Δελτίο δεδομένων προϊόντος 6.6)

**Schlüter®-DITRA-HEAT-E-KARO**

Διανομέας καλωδίου θέρμανσης

| Κωδ.    | € / τμχ.      | P (τεμ.) |
|---------|---------------|----------|
| DH ZK A | <b>374,01</b> | 5        |

## Εργαλεία ελέγχου

**Schlüter®-DITRA-HEAT-E-CT**

Το Schlüter-DITRA-HEAT-E-CT είναι μια συσκευή δοκιμής για τη μέτρηση και τον έλεγχο της αντίστασης του ηλεκτρικού θερμαντικού καλωδίου Schlüter-DITRA-HEAT-E-HK και -CHC και των απομακρυσμένων αισθητήρων που συνοδεύουν τους ρυθμιστές Schlüter-DITRA-HEAT-E. Καθ' όλη τη διάρκεια της φάσης ενσωμάτωσης, η συσκευή επιτηρεί την αντίσταση των θερμαντικών καλωδίων. Σε περίπτωση βλάβης, ο εγκαταστάτης ειδοποιείται με ένα ακουστικό σήμα.

(Δελτίο δεδομένων προϊόντος 6.6)

**Schlüter®-DITRA-HEAT-E-CT**

Δοκιμαστικό καλωδίων

| Κωδ.    | € / τμχ.     | P (τεμ.) |
|---------|--------------|----------|
| DH E CT | <b>39,35</b> | 10       |

## Σετ συναρμολόγησης

**Schlüter®-DITRA-HEAT-E-ZS**

Το Schlüter-DITRA-HEAT-E-ZS είναι ένα σετ τοποθέτησης, αποτελούμενο από κενό σωλήνα (2,5 m), κιβώτιο σύνδεσης και περίβλημα αισθητήρα. Μπορεί να χρησιμοποιηθεί στην περίπτωση που προτιμάται η τοποθέτηση του απομακρυσμένου αισθητήρα σε κενό σωλήνα.

(Δελτίο δεδομένων προϊόντος 6.6)

**Schlüter®-DITRA-HEAT-E-ZS**

Σετ τοποθέτησης για ρυθμιστή θερμοκρασίας

| Κωδ.      | € / Σετ      | P (Σετ) |
|-----------|--------------|---------|
| DH E ZS 1 | <b>15,81</b> | 10      |



# Schlüter®-DITRA-SOUND

Ηχομόνωση έναντι κτυπογενούς θορύβου κάτω από τα πλακίδια



Οι θόρυβοι που προκύπτουν στο δάπεδο προκαλούν κτυπογενείς ήχους. Το Schlüter-DITRA-SOUND μειώνει αποτελεσματικά τους κτυπογενείς ήχους σε ανακαιομένους χώρους έως και κατά 13 dB(A). Αυτό αντιστοιχεί σε μείωση του αντιληπτού κτυπογενούς ήχου κατά περισσότερο από 50 %. Στη μεμβράνη βαρέως τύπου συνδυάζονται οι ακόλουθες ιδιότητες:

- ✓ Μόνωση έναντι κτυπογενών ήχων και ήχων του χώρου
- ✓ Γεφύρωση ρωγμών
- ✓ Κατανομή φορτίου (διοχέτευση φορτίου)



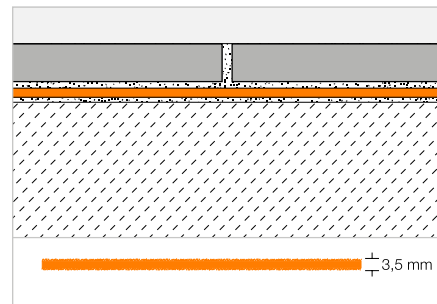
## Ηχομόνωση έναντι κτυπογενούς θορύβου

### Schlüter®-DITRA-SOUND



Το Schlüter-DITRA-SOUND είναι μια βαριά μεμβράνη σε βάση πολυαιθυλενίου, η οποία διαθέτει γεωφάσμα στην μπροστινή και στην πίσω πλευρά για την αγκύρωση στην κόλλα πλακακιών. Το Schlüter-DITRA-SOUND χρησιμοποιείται στη σύνδεση με επικαλύψεις πλακακιών ως συνδετική ηχομόνωση κτυπογενούς ήχου.

(Δελτίο δεδομένων προϊόντος 6.3)



#### Schlüter®-DITRA-SOUND

Βαριά μεμβράνη PE

| H (mm) | 55 x 75 cm = 0,41 m <sup>2</sup><br>Κωδ. | € / m <sup>2</sup> | PL (τεμ.) |
|--------|--|--------------------|-----------|
| 3,5    | DITRA-S 355                              | 31,28              | 400       |

Συσκευασία = 5 τεμ.

#### Συμβουλή εργαλείου:

Schlüter-TROWEL, οδόντωση 4 x 4,  
βλ. σελίδα 339.

#### Schlüter®-DITRA-SOUND

Συσκευασία αντικειμένου με μεμβράνη PE  
βαρέος τύπου

| H (mm) | 55 x 75 cm = 0,41 m <sup>2</sup><br>Κωδ. | € / m <sup>2</sup> | PL (τεμ.) |
|--------|--|--------------------|-----------|
| 3,5    | DITRA-S 355 LV                           | 30,07              | 400       |

#### Επισημάνση:

Για μεγαλύτερου μεγέθους αντικείμενα διατίθεται η συσκευασία αντικειμένου DITRA-S 355 LV: Το Schlüter-DITRA-SOUND διατίθεται εδώ χωρίς περίβλημα συσκευασίας, για τη μείωση των υλικών συσκευασίας που χρειάζονται απόρριψη.

## Κάλυμμα ενώσεων | Ακραία μονωτική λωρίδα



#### Schlüter®-DITRA-SOUND-KB

Ισούψης επικάλυψη

| 38 mm x 50 m<br>Κωδ. | € / τμχ. | P (τεμ.) |
|----------------------|----------|----------|
| DS KB 38             | 16,11    | 10       |



#### Schlüter®-DITRA-SOUND-RSK

Ακραία μονωτική λωρίδα

| 6 x 30 mm x 10 m<br>Κωδ. | € / m | P (τεμ.) |
|--------------------------|-------|----------|
| DS RSK 630               | 1,53  | 20       |

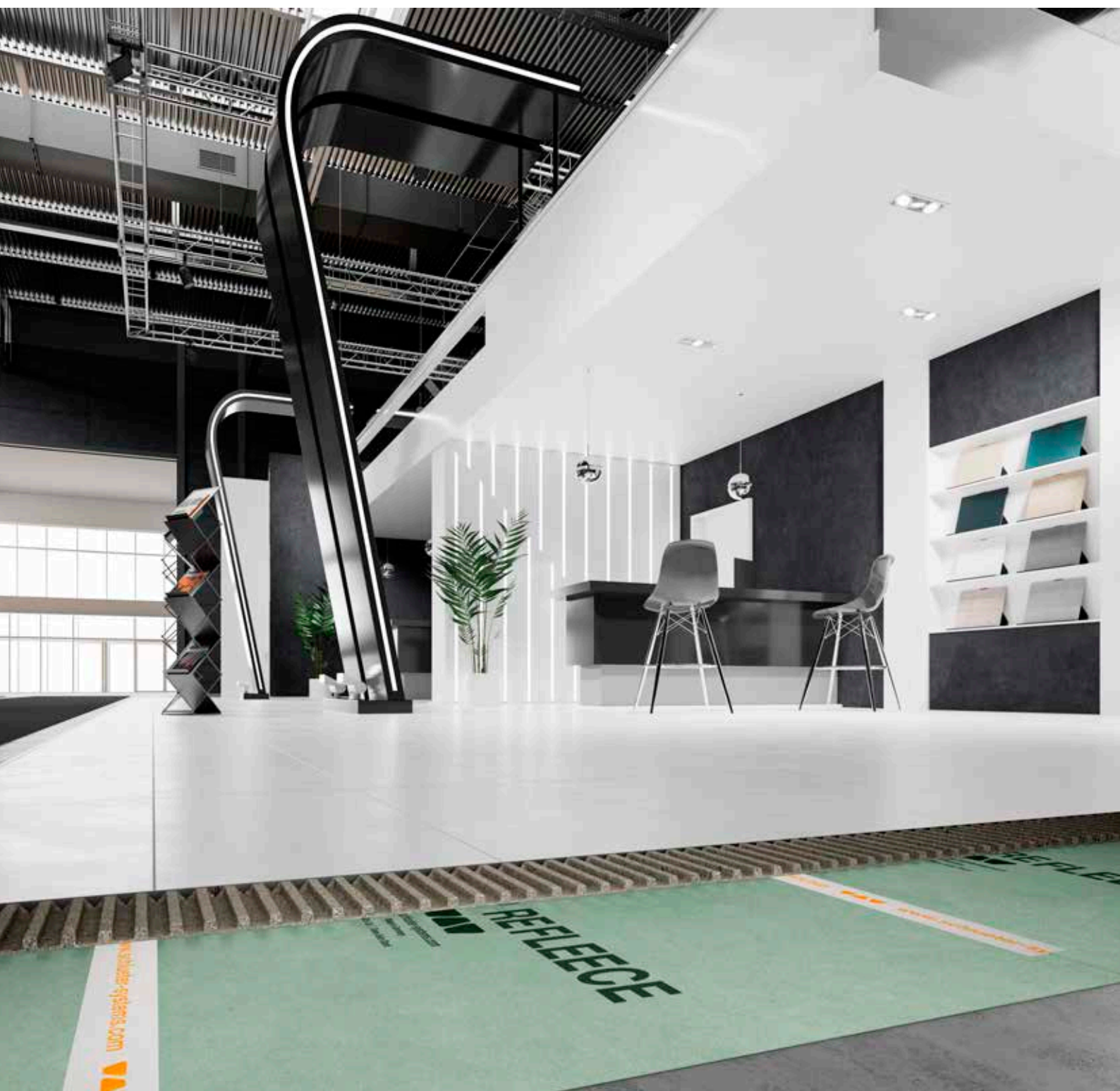


# Schlüter®-REFLEECE

## Μη υφαντό υλικό αφαίρεσης

Οι εκθέσεις, τα καταστήματα και οι τομείς όπου οι επιστρώσεις δαπέδου αλλάζονται συχνά έχουν πολλές μορφές. Στην περίπτωση αυτή, η εύκολη αποξήλωση είναι σημαντικός παράγοντας.

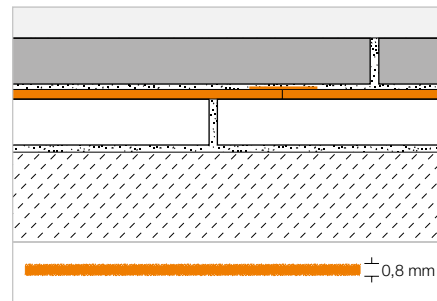
Το Schlüter-REFLEECE προσφέρει εδώ μια πρακτική λύση. Το αυτοκόλλητο μη υφαντό υλικό χρησιμεύει ως υπόστρωμα τοποθέτησης για τα πλακίδια ή τη φυσική πέτρα και χωρίζει την κόλλα πλακιδίων από το υπάρχον υπόστρωμα. Έτσι καθίσταται εφικτή η εύκολη αφαίρεση χωρίς κατάλοιπα και χωρίς την πρόκληση ζημιών στο υποκείμενο δάπεδο. Το Schlüter-REFLEECE μειώνει επιπλέον τον θόρυβο από κτυπογενείς ήχους κατά 9 dB (κατά DIN EN ISO 10140) και αποτελείται από ανακυκλωμένες φιάλες PET.



## Μη υφαντό υλικό αφαίρεσης

**Schlüter®-REFLEECE**

Το Schlüter-REFLEECE είναι μια μεμβράνη από ανακυκλωμένο PET με κολλητική επίστρωση στο πίσω μέρος. Είναι κατάλληλο για την τοποθέτηση αφαιρούμενων επιστρώσεων δαπέδου από πλακίδια και φυσική πέτρα. Η αυτοκόλλητη πίσω πλευρά αποσπάται εύκολα από το υπόστρωμα σε περίπτωση αποξήλωσης, χωρίς να προκαλεί ζημιές στο υπάρχον υποκείμενο δάπεδο.  
(Δελτίο δεδομένων προϊόντος 20.1)

**Schlüter®-REFLEECE**

Ρολό PET

| 1 m x 30 m<br>Κωδ. | €/ m <sup>2</sup> | PL<br>(Ρολό) |
|--------------------|-------------------|--------------|
| REFL 30M           | 18,90             | 6            |

**Schlüter®-DITRA-SOUND-KB**

Ισούψης επικάλυψη

| 38 mm x 50 m<br>Κωδ. | €/ τμχ. | P (τεμ.) |
|----------------------|---------|----------|
| DS KB 38             | 16,11   | 10       |

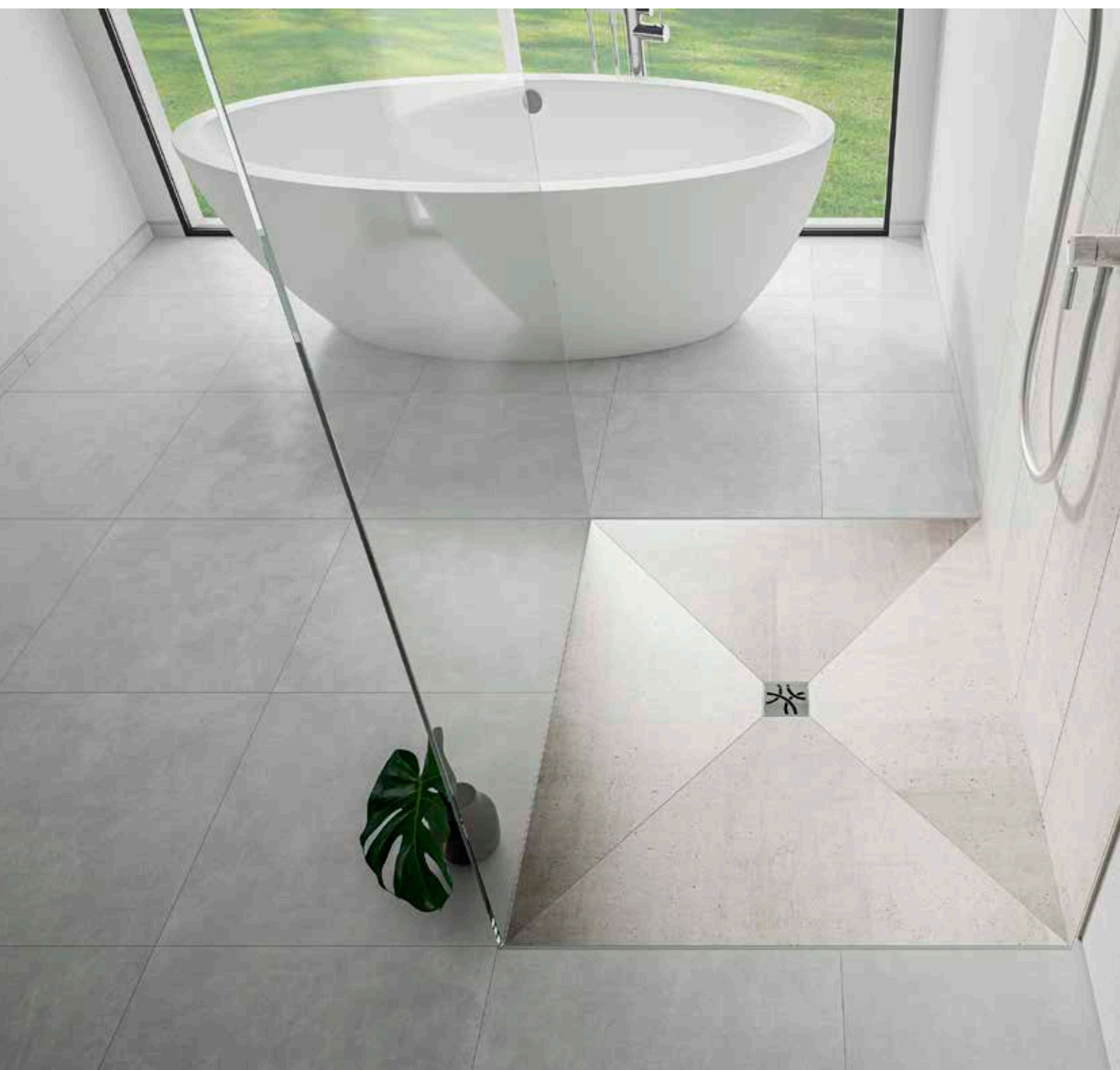




# Schlüter®-KERDI

Στεγανοποίηση σε τοίχο και δάπεδο,  
αποστράγγιση, ράφια ντουζιέρας

Το Schlüter-KERDI είναι μια στεγανοποιητική μεμβράνη σε συνδυασμό με την επίστρωση πλακιδίων. Με το νέο, τυπωμένο πλέγμα κοπής, το προϊόν αυτό είναι τώρα ακόμη πιο εύκολο στην επεξεργασία. Ως πλήρες σύστημα, το Schlüter-KERDI συμπληρώνεται με στεγανοποιητικές ταινίες, γωνίες και φύλλα επικάλυψης σωλήνων. Με το στεγανοποιητικό Schlüter-KERDI-COLL για κολλήσεις αρμών και σύνδεσης, επιτυγχάνετε όλο το στεγανοποιητικό στρώμα με ένα και μοναδικό σύστημα. Για την απορροή χρησιμοποιούνται τα συστήματα εκροής δαπέδου Schlüter-KERDI-DRAIN ή Schlüter-KERDI-LINE, ενώ για ισόπεδες ντουζιέρες το αρθρωτό σύστημα Schlüter-KERDI-SHOWER.





### Schlüter®-KERDI

|                       |         |
|-----------------------|---------|
| Σύνθετη στεγανοποίηση | 190–192 |
| Πρόσθετα εξαρτήματα   | 193–198 |

### Schlüter®-KERDI-LINE

|  |                  |
|--|------------------|
| Σχέδια KERDI-LINE                              | 200–201          |
| Προφίλ απορροής                                | 204–206          |
| Συνδυασμός σχάρας/πλαisiού                     | 211–215, 224     |
| Πλήρη σετ – γραμμική ισόπεδη ντουζιέρα         | 216              |
| Γραμμική απορροή – Περιβλημα εκροής, οριζόντιο | 208–209, 217–223 |
| Γραμμική απορροή – Περιβλημα εκροής, κάθετο    | 225–227          |
| Πρόσθετα εξαρτήματα                            | 207, 229–230     |

### Schlüter®-KERDI-DRAIN

|   |         |
|---|---------|
| Σχέδια KERDI-DRAIN                              | 240     |
| Σημειακή απορροή – Εσωτερικός χώρος             | 242–247 |
| Σημειακή απορροή – Εξωτερικός χώρος             | 248–252 |
| Πλήρη σετ – χαλαρή τοποθέτηση σε εξωτερικό χώρο | 253     |
| Σετ απορροής                                    | 257     |
| Πρόσθετα εξαρτήματα                             | 254–256 |

### Schlüter®-KERDI-SHOWER

|                               |         |
|-------------------------------|---------|
| Πλάκες κλίσης για KERDI-LINE  | 231–232 |
| Πλάκες κλίσης για KERDI-DRAIN | 259–260 |
| Σετ στεγανοποίησης            | 258     |

### Schlüter®-SHOWERPROFILE

|                                |              |
|--------------------------------|--------------|
| Σφηνοειδές εξάρτημα κλίσης     | 234–235      |
| Προφίλ για ισόπεδες ντουζιέρες | 233, 236–238 |

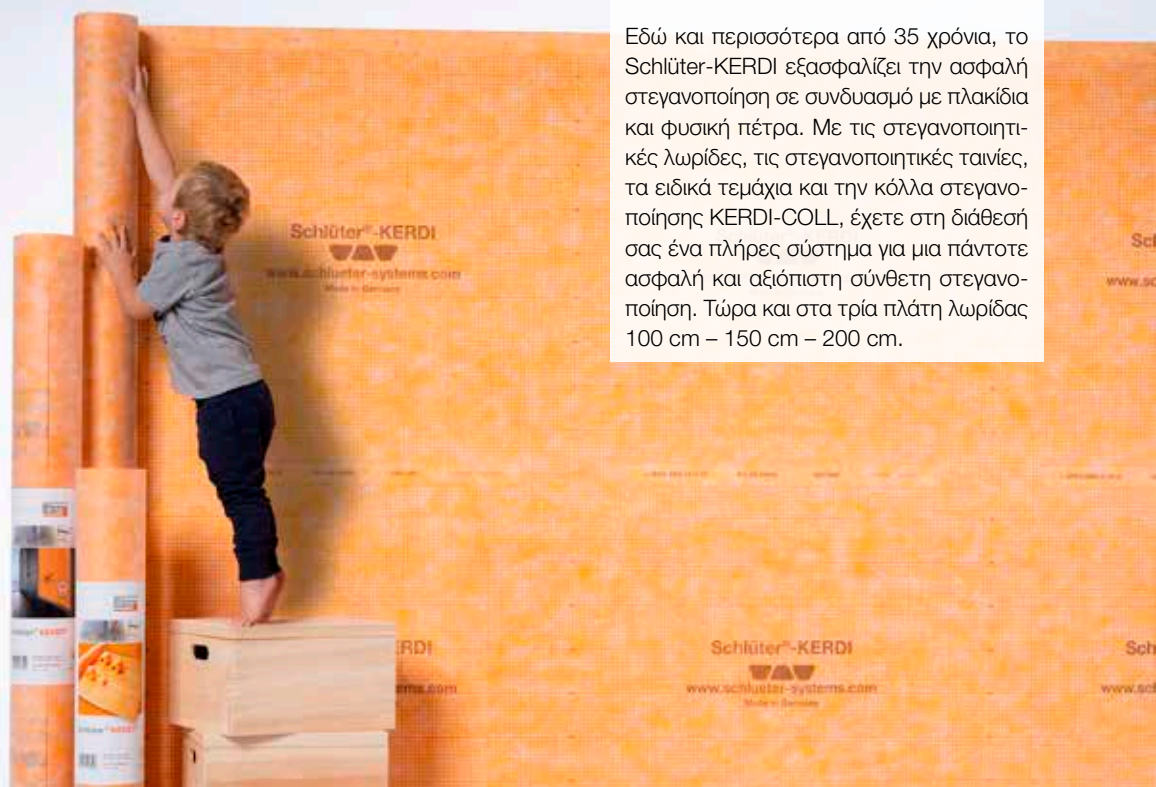
### Schlüter®-SHELF

|       |         |
|-------|---------|
| Ράφια | 262–271 |
|-------|---------|



# Schlüter®-KERDI

Η αξιόπιστη σύνθετη στεγανοποίηση



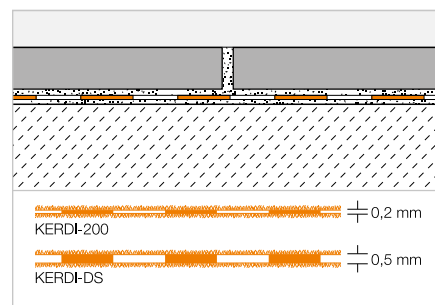
Εδώ και περισσότερα από 35 χρόνια, το Schlüter-KERDI εξασφαλίζει την ασφαλή στεγανοποίηση σε συνδυασμό με πλακίδια και φυσική πέτρα. Με τις στεγανοποιητικές λωρίδες, τις στεγανοποιητικές ταινίες, τα ειδικά τεμάχια και την κόλλα στεγανοποίησης KERDI-COLL, έχετε στη διάθεσή σας ένα πλήρες σύστημα για μια πάντοτε ασφαλή και αξιόπιστη σύνθετη στεγανοποίηση. Τώρα και στα τρία πλάτη λωρίδας 100 cm – 150 cm – 200 cm.

## Σύνθετη στεγανοποίηση

### Schlüter®-KERDI



Το Schlüter-KERDI είναι μια λωρίδα στεγανοποίησης από πολυαιθυλένιο, η οποία διαθέτει ένα είδος γεωφάσματος και στις δύο πλευρές για την αγκύρωση στην κόλλα πλακακιών. Ενδείκνυται ιδιαίτερα για στεγανοποιήσεις στη σύνδεση με επικαλύψεις πλακακιών σε τοίχο και δάπεδο. Το Schlüter-KERDI-DS εξαιτίας της υψηλής αντίστασης διάχυσης ύδατος ενδείκνυται για χρήση ως φραγή υδρατμών σε συνδυασμό με επικαλύψεις πλακακιών. (Δελτίο δεδομένων προϊόντος 8.1)



#### Schlüter®-KERDI 200

Πολυαιθυλένιο, ρολό

| L (m)                  | m <sup>2</sup> | Πλάτος = 1,00 m<br>Κωδ. | € / m <sup>2</sup> | PL<br>(Ρολό) |
|------------------------|----------------|-------------------------|--------------------|--------------|
| 5                      | 5              | KERDI 200 / 5M          | 23,93              | 75           |
| 10                     | 10             | KERDI 200 / 10M         | 21,60              | 50           |
| 30                     | 30             | KERDI 200               | 19,66              | 20           |
| <b>Πλάτος = 1,50 m</b> |                |                         |                    |              |
| 20                     | 30             | KERDI 200 150 / 20M     | 19,66              | 20           |
| <b>Πλάτος = 2,00 m</b> |                |                         |                    |              |
| 15                     | 30             | KERDI 200 200 / 15M     | 19,66              | 20           |

#### Schlüter®-KERDI-DS

Φραγή υδρατμών από πολυαιθυλένιο, ρολό

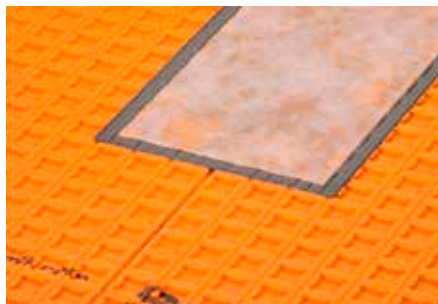
| L (m) | Πλάτος = 1,00 m<br>Κωδ. | € / m <sup>2</sup> | PL<br>(Ρολό) |
|-------|-------------------------|--------------------|--------------|
| 30    | KERDI-DS                | 22,70              | 25           |

#### Συμβουλή εργαλείου:

Schlüter-TROWEL, οδόντωση 4 x 4, βλ. σελίδα 339.

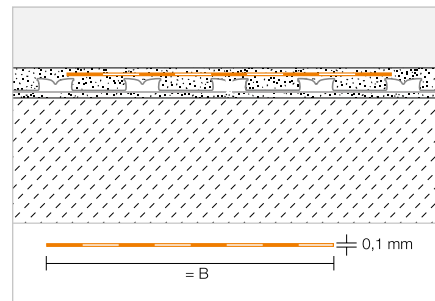
## Στεγανοποιητική ταινία

## Schlüter®-KERDI-KEBA



Το Schlüter-KERDI-KEBA είναι ταινίες στεγανοποίησης από πολυαιθυλένιο με πλέγμα και στις δύο πλευρές. Ενδείκνυται για τη στεγανοποίηση ισοϋψών συνδέσεων και συνδέσεων τοίχων/δαπέδων.

(Δελτίο δεδομένων προϊόντος 8.1)



## Schlüter®-KERDI-KEBA

Πολυαιθυλένιο, ρολό

| B (mm) | Ρολό = 30 m<br>Κωδ. | € / m       | PL<br>(Ρολό) |
|--------|---------------------|-------------|--------------|
| 85     | KEBA 100 / 85       | <b>2,68</b> | 336          |
| 125    | KEBA 100 / 125      | <b>4,02</b> | 210          |
| 150    | KEBA 100 / 150      | <b>4,25</b> | 210          |
| 185    | KEBA 100 / 185      | <b>5,51</b> | 168          |
| 250    | KEBA 100 / 250      | <b>7,13</b> | 126          |

## Schlüter®-KERDI-KEBA/5M

Πολυαιθυλένιο, ρολό

| B (mm) | Ρολό = 5 m<br>Κωδ.  | € / m       | P (Ρολό) |
|--------|---------------------|-------------|----------|
| 85     | KEBA 100 / 85 / 5M  | <b>3,77</b> | 10       |
| 125    | KEBA 100 / 125 / 5M | <b>5,02</b> | 10       |
| 150    | KEBA 100 / 150 / 5M | <b>5,39</b> | 10       |
| 185    | KEBA 100 / 185 / 5M | <b>6,56</b> | 10       |
| 250    | KEBA 100 / 250 / 5M | <b>8,23</b> | 10       |

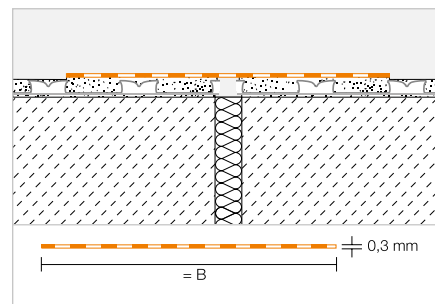
## Στεγανοποιητική ταινία

## Schlüter®-KERDI-FLEX



Το Schlüter-KERDI-FLEX είναι μια εύκαμπτη ταινία στεγανοποίησης για στεγανοποίηση πάνω από αρμούς κίνησης.

(Δελτίο δεδομένων προϊόντος 8.1)



## Schlüter®-KERDI-FLEX

Πολυαιθυλένιο, ρολό

| B (mm) | Ρολό = 30 m<br>Κωδ. | € / m        | PL<br>(Ρολό) |
|--------|---------------------|--------------|--------------|
| 125    | FLEX 125 / 30       | <b>6,84</b>  | 210          |
| 250    | FLEX 250 / 30       | <b>12,45</b> | 126          |

## Schlüter®-KERDI-FLEX/5M

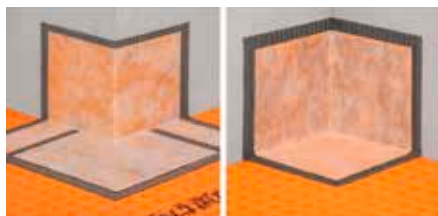
Πολυαιθυλένιο, ρολό

| B (mm) | Ρολό = 5 m<br>Κωδ. | € / m        | P (Ρολό) |
|--------|--------------------|--------------|----------|
| 125    | FLEX 125 / 5M      | <b>8,91</b>  | 10       |
| 250    | FLEX 250 / 5M      | <b>14,42</b> | 10       |



## Γωνιακή στεγανοποίηση

### Schlüter®-KERDI-KERECK



Το Schlüter-KERDI-KERECK είναι κομμένα τμήματα για τη δημιουργία εσωτερικών και εξωτερικών γωνιών, τα οποία επιτρέπουν και μη ορθογώνια γωνιακά ανοίγματα.  
(Δελτίο δεδομένων προϊόντος 8.1)

#### Schlüter®-KERDI-KERECK/A

Εξωτερική γωνία, κομμένο τμήμα

| Πάχος (mm) | Πακέτο = 5 τεμ. Κωδ. | € / Πακέτο | P (Πακέτο) |
|------------|----------------------|------------|------------|
| 0,1        | KERECK 5 A           | 28,27      | 10         |

#### Schlüter®-KERDI-KERECK/I

Εσωτερική γωνία, κομμένο τμήμα

| Πάχος (mm) | Πακέτο = 5 τεμ. Κωδ. | € / Πακέτο | P (Πακέτο) |
|------------|----------------------|------------|------------|
| 0,1        | KERECK 5 I           | 24,24      | 10         |

## Γωνιακή στεγανοποίηση

### Schlüter®-KERDI-KERECK-F



Τα Schlüter-KERDI-KERECK-F είναι έτοιμα συγκολλημένα ειδικά τεμάχια για τη δημιουργία εσωτερικών και εξωτερικών γωνιών.  
(Δελτίο δεδομένων προϊόντος 8.1)



#### Schlüter®-KERDI-KERECK-F/A

Εξωτερική γωνία 90°, διαμορφωμένη

| Πάχος (mm) | Πακέτο = 2 τεμ. Κωδ. | € / Πακέτο | P (Πακέτο) |
|------------|----------------------|------------|------------|
| 0,1        | KERECK / FA2         | 22,59      | 10         |
|            | Πακέτο = 10 τεμ.     |            |            |
| 0,1        | KERECK / FA10        | 95,31      | 10         |
|            | Πακέτο = 50 τεμ.     |            |            |
| ★ 0,1      | KERECK / FA50        | 420,25     | 10         |

#### Schlüter®-KERDI-KERECK-F/I

Εσωτερική γωνία 90°, διαμορφωμένη

| Πάχος (mm) | Πακέτο = 2 τεμ. Κωδ. | € / Πακέτο | P (Πακέτο) |
|------------|----------------------|------------|------------|
| 0,1        | KERECK / FI2         | 19,30      | 10         |
|            | Πακέτο = 10 τεμ.     |            |            |
| 0,1        | KERECK / FI10        | 79,16      | 10         |
|            | Πακέτο = 50 τεμ.     |            |            |
| ★ 0,1      | KERECK / FI50        | 369,51     | 10         |

#### Schlüter®-KERDI-KERECK-F/I 135°

Εσωτερική γωνία 135°, διαμορφωμένη

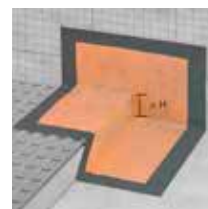
| Πάχος (mm) | Πακέτο = 2 τεμ. Κωδ. | € / Πακέτο | P (Πακέτο) |
|------------|----------------------|------------|------------|
| 0,1        | KERECK 135 FI2       | 22,88      | 10         |

## Γωνιακή στεγανοποίηση

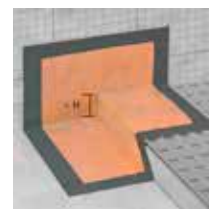
### Schlüter®-KERDI-KERS



Τα Schlüter-KERDI-KERS είναι έτοιμα συγκολλημένα ειδικά τεμάχια για την ασφαλή στεγάνωση των γωνιακών τεμαχίων σε ισόπεδες ντουζιέρες.  
(Δελτίο δεδομένων προϊόντος 8.1)



Schlüter-KERDI-KERS αριστερά



Schlüter-KERDI-KERS δεξιά

#### Schlüter®-KERDI-KERS

Εσωτερική γωνία προκατασκευασμένη, αριστερά

| H (mm) | Κωδ.      | € / τμχ. | P (τεμ.) |
|--------|-----------|----------|----------|
| 20     | KERS 20 L | 15,56    | 10       |
| 28     | KERS 28 L | 15,56    | 10       |

#### Schlüter®-KERDI-KERS

Εσωτερική γωνία προκατασκευασμένη, δεξιά

| H (mm) | Κωδ.      | € / τμχ. | P (τεμ.) |
|--------|-----------|----------|----------|
| 20     | KERS 20 R | 15,56    | 10       |
| 28     | KERS 28 R | 15,56    | 10       |

#### Επισήμανση:

Τα προϊόντα Schlüter-KERDI-KERS 20 είναι κατάλληλα για ντουζιέρες με μήκος πλευράς 80 - 110 cm.  
Τα προϊόντα Schlüter-KERDI-KERS 28 είναι κατάλληλα για ντουζιέρες με μήκος πλευράς 110 - 150 cm.



## Φύλλο στεγανοποίησης

### Schlüter®-KERDI-MV

Τα Schlüter-KERDI-MV είναι προκατασκευασμένα φύλλα στεγανοποίησης για διελεύσεις σωλήνων κατά DIN 18534. Χάρη στην εσωτερική ζώνη χωρίς μεμβράνη, τα φύλλα μπορούν να τοποθετηθούν με διάφορους τρόπους για διάφορες διαμέτρους σωλήνων (βλ. πίνακα). (Δελτίο δεδομένων προϊόντος 8.1)

#### Schlüter®-KERDI-MV

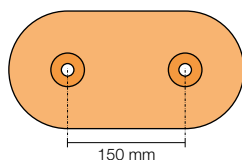
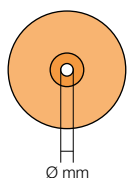
Φύλλο με εσωτερική ζώνη χωρίς μεμβράνη (περιέχει 1 εμάχια)

| Ø mm | Για διάμετρο σωλήνα (mm) | Κωδ.     | € / τμχ. | P (τεμ.) |
|------|--------------------------|----------|----------|----------|
| 9    | 12 – 30                  | KMV 9    | 10,01    | 10       |
| 15   | 22 – 40                  | KMV 15   | 10,01    | 10       |
| 21   | 30 – 60                  | KMV 21   | 11,14    | 10       |
| 35   | 45 – 80                  | KMV 35   | 11,89    | 10       |
| 65   | 75 – 140                 | KMV 65   | 15,02    | 10       |
| 15   | 22 – 40                  | KMV 15 D | 17,97    | 10       |

#### Schlüter®-KERDI-MV

Φύλλο με εσωτερική ζώνη χωρίς μεμβράνη (περιέχει 10 εμάχια)

| Ø mm | Για διάμετρο σωλήνα (mm) | Κωδ.        | € / Πακέτο | P (Πακέτο) |
|------|--------------------------|-------------|------------|------------|
| 15   | 22 – 40                  | KMV 15/10   | 80,43      | 10         |
| 15   | 22 – 40                  | KMV 15 D/10 | 147,72     | 10         |



KMV 9



KMV 15



KMV 21



KMV 35



KMV 65



KMV 15 D\*

\* Αξονική διάσταση 150 mm

## Φύλλο στεγανοποίησης

### Schlüter®-KERDI-PAS

Τα Schlüter-KERDI-PAS είναι σετ από προκατασκευασμένο φύλλο και ειδικό πλαστικό κέλυφος. Το φύλλο σε συνδυασμό με το πλαστικό κέλυφος προσαρμόζεται στο κατασκευαστικό πώμα έτσι, ώστε να είναι εφικτή η ασφάλεια η στεγανοποίηση κατά DIN 18534 για μια προέκταση κρουνού που θα προστεθεί αργότερα. (Δελτίο δεδομένων προϊόντος 8.1)

#### Schlüter®-KERDI-PAS

Σετ που περιλαμβάνει το φύλλο και βοήθημα επεξεργασίας (περιέχει 1 Σετ)

| Ø mm | Για διάμετρο σωλήνα (mm) | Κωδ.         | € / Σετ | P (Σετ) |
|------|--------------------------|--------------|---------|---------|
| 15   | 22 – 40                  | KMV 15 PAS   | 12,21   | 10      |
| 15   | 22 – 40                  | KMV 15 D PAS | 20,97   | 10      |

#### Schlüter®-KERDI-PAS

Σετ που περιλαμβάνει το φύλλο και βοήθημα επεξεργασίας (περιέχει 10 Σετ)

| Ø mm | Για διάμετρο σωλήνα (mm) | Κωδ.            | € / Πακέτο | P (Πακέτο) |
|------|--------------------------|-----------------|------------|------------|
| 15   | 22 – 40                  | KMV 15 PAS/10   | 97,96      | 10         |
| 15   | 22 – 40                  | KMV 15 D PAS/10 | 165,56     | 10         |



KMV 15 PAS



KMV 15 D PAS\*

\* Αξονική διάσταση 150 mm



## Φύλλο στεγανοποίησης

### Schlüter®-KERDI-KM



Τα Schlüter-KERDI-KM είναι προκατασκευασμένα φύλλα στεγανοποίησης για διελεύσεις σωλήνων κατά DIN 18534.  
(Δελτίο δεδομένων προϊόντος 8.1)

### Schlüter®-KERDI-KM

Μανσέτα σωλήνα  $\varnothing = 22$  mm για αγωγό 25 mm

| Πάχος (mm) | Πακέτο = 5 τεμ. Κωδ. | € / Πακέτο | P (Πακέτο) |
|------------|----------------------|------------|------------|
| 0,1        | KM 5117 / 22         | 9,87       | 10         |

## Schlüter®-KERDI-CID

Ανοίγματα θυρών σύμφωνα με τα πρότυπα

Οι κανονισμοί για τη στεγανοποίηση των εσωτερικών χώρων απαιτούν την προστασία των παρακείμενων, μη στεγανοποιημένων χώρων από το νερό που συγκεντρώνεται σε υγρούς χώρους, συμπεριλαμβανομένων των περιοχών των θυρών. Τα σετ Schlüter-KERDI-CID καθιστούν εφικτό τον τριχοειδή φραγμό σε περιοχές διέλευσης, με διαφορετικές κατευθύνσεις ανοίγματος θυρών.

Τα πλεονεκτήματα:

- ✓ Ασφάλεια στο σύστημα
- ✓ Καταξιωμένης ποιότητας τελείωμα από ανοξείδωτο χάλυβα
- ✓ Σετ που συμπεριλαμβάνουν ειδικά τεμάχια

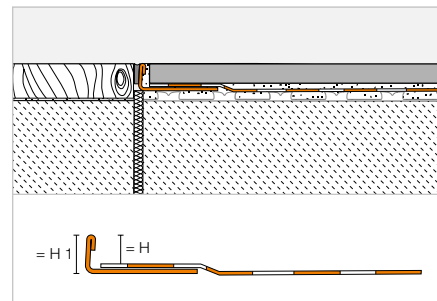


## Σετ στεγανοποίησης

## Schlüter®-KERDI-CID



Τα Schlüter-KERDI-CID είναι σετ στεγανοποίησης για τη δημιουργία τριχοειδούς φραγμού στο δάπεδο σε περιοχές ανοίγματος θυρών κατά DIN 18534. Τα σετ διαφέρουν ως προς την κατασκευή για κατεύθυνση ανοίγματος πόρτας προς τα μέσα/έξω. Τα εξαρτήματα των σετ είναι μια ράγα Schlüter-SCHIENE-E με εφαρμοσμένη στεγανωτική ταινία KERDI-KEBA, καθώς και τα κατάλληλα ειδικά τεμάχια KERDI-KERECK. Το προφίλ μπορεί να κοπεί για προσαρμογή στις διαστάσεις της κάθε πόρτας. Η επικόλληση των στοιχείων γίνεται με κόλλα στεγανοποίησης KERDI-COLL (δεν περιλαμβάνεται στο σετ). (Δελτίο δεδομένων προϊόντος 8.11)

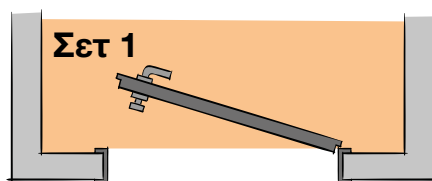


## Schlüter®-KERDI-CID



Ράγα SCHIENE-E V4A με στεγανωτική ταινία πολυαιθυλενίου (σετ 1), μήκος: 1,15 m

| H (mm) | H1 (mm) | Κωδ.          | € / Σετ      | P (Σετ) |
|--------|---------|---------------|--------------|---------|
| 10     | 12      | KCID E 110 S1 | <b>72,26</b> | 10      |
| 12     | 14      | KCID E 125 S1 | <b>72,26</b> | 10      |
| 14     | 16      | KCID E 150 S1 | <b>72,26</b> | 10      |



## Στο σετ περιλαμβάνονται τα εξής:

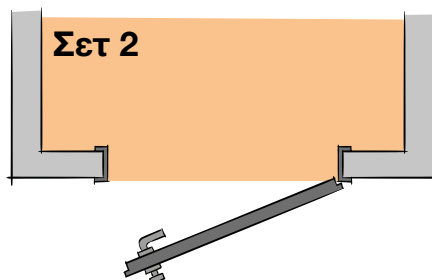
- 1 x ράγα Schlüter-SCHIENE-E V4A με στεγανωτική ταινία
- 1 x 2 γωνιές KERDI-KERECK-SD (δεξιά + αριστερή)

## Schlüter®-KERDI-CID



Ράγα SCHIENE-E V4A με στεγανωτική ταινία πολυαιθυλενίου (σετ 2), μήκος: 1,15 m

| H (mm) | H1 (mm) | Κωδ.          | € / Σετ      | P (Σετ) |
|--------|---------|---------------|--------------|---------|
| 10     | 12      | KCID E 110 S2 | <b>74,31</b> | 10      |
| 12     | 14      | KCID E 125 S2 | <b>74,31</b> | 10      |
| 14     | 16      | KCID E 150 S2 | <b>74,31</b> | 10      |



## Στο σετ περιλαμβάνονται τα εξής:

- 1 x ράγα Schlüter-SCHIENE-E V4A με στεγανωτική ταινία
- 2 x 2 γωνιές KERDI-KERECK (εξωτερική/εσωτερική)

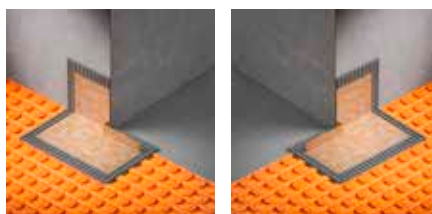
## Γωνιακή στεγανοποίηση

## Schlüter®-KERDI-KERECK-SD



Εξωτερική γωνία 90°, προκατασκευασμένη, εφαρμογή σε πόρτα αριστερά/δεξιά

| Πάχος (mm) | Σετ = 2 τεμ. Κωδ. | € / Σετ      | P (Σετ) |
|------------|-------------------|--------------|---------|
| 0,1        | KERECK / SD       | <b>28,70</b> | 10      |



## Επισήμανση:

Βοηθήματα εργασίας για το Schlüter-KERDI-CID υπάρχουν διαθέσιμα στην περιοχή λήψης.





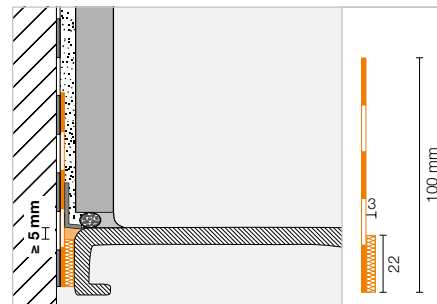
## Σετ στεγανοποίησης

### Schlüter®-KERDI-TS



Το Schlüter-KERDI-TS είναι ένα σετ για την στεγανή σύνδεση προσαρμοζόμενων στοιχείων, όπως είναι οι μπανιέρες από εμαγιέ χάλυβα, ακρυλικό και χυτό υλικό (κατά DIN 18534-1), στο σύστημα στεγανοποίησης Schlüter-KERDI. Περιλαμβάνει μια στεγανοποιητική ταινία σύνδεσης από πολυαιθυλένιο με αμφίπλευρα fleece και αυτοκόλλητη ηχομονωτική λωρίδα, καθώς και εξαρτήματα τοποθέτησης.

(Δελτίο δεδομένων προϊόντος 8.9)



### Schlüter®-KERDI-TS

Πλήρες σετ στεγανής σύνδεσης

| L (m) | Κωδ.        | € / Σετ       | P (Σετ) |
|-------|-------------|---------------|---------|
| 2     | KE TS / 200 | <b>90,08</b>  | 10      |
| 2,8   | KE TS / 280 | <b>108,87</b> | 10      |
| 3,8   | KE TS / 380 | <b>128,32</b> | 10      |

**Στο κομπλέ σετ περιλαμβάνονται τα εξής:**

- 2 / 2,8 / 3,8 m στεγανοποιητική ταινία σύνδεσης
- 290 ml κόλλα συναρμολόγησης Schlüter-KERDI-FIX
- 2 πανιά καθαρισμού
- 1 / 2 / 2 γωνία/ες συναρμολόγησης



### Schlüter®-KERDI-TSB

Βασικό σετ στεγανής σύνδεσης

| L (m) | Κωδ.          | € / Σετ       | P (Σετ) |
|-------|---------------|---------------|---------|
| 10    | KE TSB / 1000 | <b>208,52</b> | 10      |

**Στο βασικό σετ περιλαμβάνονται τα εξής:**

- 10 m στεγανοποιητική ταινία σύνδεσης
- 8 πανιά καθαρισμού
- 6 γωνίες συναρμολόγησης



## Σετ στεγανοποίησης

## Schlüter®-KERDI-TS-ZC

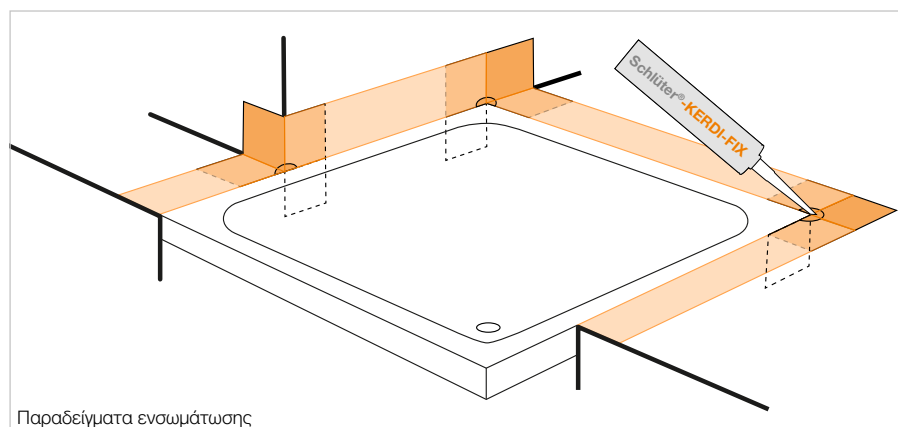


Το Schlüter-KERDI-TS-ZC είναι ένα σετ για την στεγανή σύνδεση προσαρμοζόμενων στοιχείων, όπως είναι οι μπανιέρες και οι ντουζιέρες σε συγκεκριμένες συνθήκες τοποθέτησης (βλ. σκίτσο) σε συνδυασμό με το σύστημα στεγανοποίησης Schlüter-KERDI-TS. Αποτελείται από ένα φύλλο στεγανοποίησης και μια γωνιά τοποθέτησης.  
(Δελτίο δεδομένων προϊόντος 8.9)

## Schlüter®-KERDI-TS-ZC

Σετ επέκτασης

| Κωδ.     | € / Σετ | P (Σετ) |
|----------|---------|---------|
| KE TS ZC | 12,88   | 10      |



Παραδείγματα ενσωμάτωσης

Στο σετ επέκτασης περιλαμβάνονται τα ακόλουθα στοιχεία:

- 1 φύλλο PE με επένδυση fleecce και στις δύο πλευρές, 120 x 120mm
- 1 γωνιά τοποθέτησης

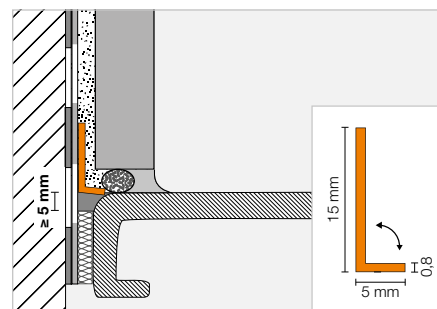
## Προστασία κοπής

## Schlüter®-KERDI-CP



Το Schlüter-KERDI-CP είναι ένα προστατευτικό κοπής, με δυνατότητα κοπής σε μικρότερο μήκος, για την προστασία του επιπέδου στεγανοποίησης σε μεταγενέστερη αντικατάσταση του αρμού σιλικόνης. Το προφίλ, που μπορεί να διπλώσει, τοποθετείται μεμονωμένα και μπορεί να εφαρμοστεί απευθείας στο υπόστρωμα κόλλας ή στο φρέσκο Schlüter-KERDI-FIX.

(Δελτίο δεδομένων προϊόντος 8.9)



## Schlüter®-KERDI-CP

Προστασία κοπής από πολυπροπυλένιο

| L (m) | Κωδ.         | € / τμχ. | P (τεμ.) |
|-------|--------------|----------|----------|
| 2     | KE CP / 200  | 10,31    | 10       |
| 2,8   | KE CP / 280  | 14,26    | 10       |
| 3,8   | KE CP / 380  | 18,81    | 10       |
| 10    | KE CP / 1000 | 41,47    | 10       |





## Κόλλα στεγανοποίησης

### Schlüter®-KERDI-COLL-L

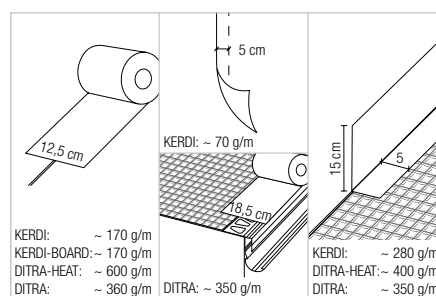
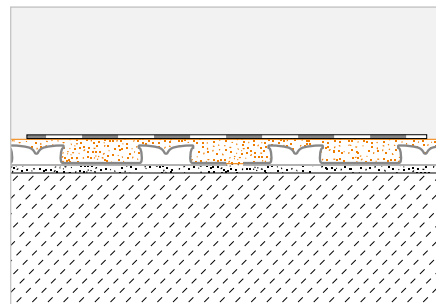


#### Schlüter®-KERDI-COLL-L

Κόλλα στεγανοποίησης, δύο συστατικών

| Βάρος (kg) | Κωδ.             | € / kg | PL (τεμ.) |
|------------|------------------|--------|-----------|
| 1,85       | KERDI-COLL-L 185 | 14,47  | 110       |
| 4,25       | KERDI-COLL-L     | 11,92  | 75        |

Το Schlüter-KERDI-COLL-L είναι μια κόλλα στεγανοποίησης δύο συστατικών που βασίζεται σε εναιώρημα ακρυλικής ένωσης χωρίς διαλυτικά και σε μια αντιδραστική σκόνη με βάση το τσιμέντο. Ενδείκνυται για την κόλληση και στεγανοποίηση των επικαλύψεων των λωρίδων Schlüter-KERDI. Επίσης, με το KERDI-COLL-L μπορεί να υλοποιηθεί στεγανή ισούψης και συνδετική κόλληση των λωρίδων στεγανοποίησης Schlüter-KERDI-KEBA σε σύνθετες στεγανοποιήσεις με κατάλληλα προϊόντα του συστήματος Schlüter, καθώς και στα ακραία προφίλ Schlüter-BARA. (Δελτίο δεδομένων προϊόντος 8.4)



## Κόλλα συναρμολόγησης

### Schlüter®-KERDI-FIX



Το Schlüter-KERDI-FIX είναι μια ελαστική κόλλα συναρμολόγησης με βάση ένα πολυμερές τροποποιημένου σιλανιού. Ενδείκνυται για την κόλληση προφίλ και Schlüter-KERDI-BOARD και τη στεγανοποίηση των συνδέσεων από λωρίδες στεγανοποίησης Schlüter-KERDI. (Δελτίο δεδομένων προϊόντος 8.3)



#### Schlüter®-KERDI-FIX

Πολυμερές τροποποιημένου σιλανιού

| Ποσότητα πλήρωσης (ml) | Κωδ.          | € / τμχ. | P (τεμ.) |
|------------------------|---------------|----------|----------|
| 290                    | KERDIFIX / BW | 23,85    | 12       |
| 290                    | KERDIFIX / G  | 23,85    | 12       |



# Schlüter®-KERDI-LINE

## Απορροή με κομψότητα



Οι γραμμικές απορροές φέρνουν κομψότητα και λειτουργικότητα στις ισόπεδες ντουζιέρες. Με το Schlüter-KERDI-LINE σας προσφέρουμε κομπλέ συστήματα που περιλαμβάνουν όλα τα στοιχεία για την αποστράγγιση μιας ελεύθερης περιοχής ντουζιέρας. Μια ιδιαίτερη νότα εξασφαλίζεται από το My Schlüter-KERDI-LINE: Εδώ είναι εφικτή η χάραξη της σχάρας ή/και του πλαισίου του αγωγού απορροής ανάλογα με τις επιθυμίες σας.

- ✓ Μέχρι 14 μήκη αγωγών
- ✓ Ελάχιστα ύψη τοποθέτησης
- ✓ Κομπλέ σετ με φύλλο στεγανοποίησης
- ✓ Εννέα διαφορετικά καλύμματα απαγωγού
- ✓ Schlüter-KERDI-LINE-STYLE σε τρία κομψά σχέδια με στενό πλαίσιο περιγράμματος
- ✓ Δυνατότητα εξατομίκευσης των σχαρών και πλαισίων από ανοξείδωτο χάλυβα
- ✓ Ευελιξία στην προσαρμογή σε πάχη επίστρωσης δαπέδου
- ✓ Τώρα και με δυνατότητα κοπής σε διάφορα μήκη
- ✓ Εκτεταμένη γκάμα με εξάρτημα κλίσης και προφίλ προστασίας υπερχειλίσης

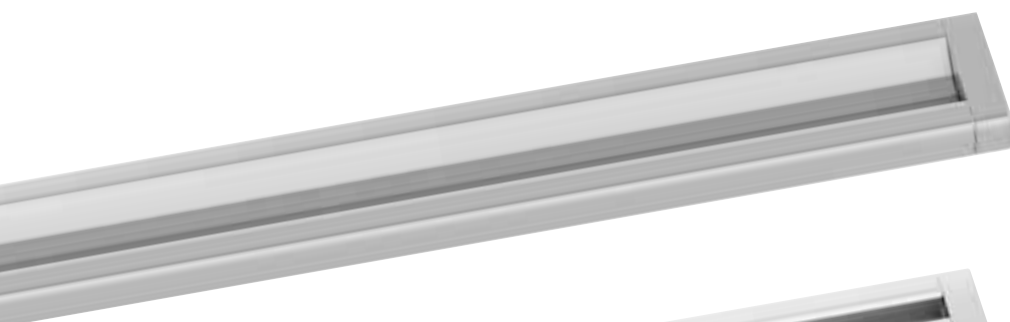


# Schlüter®-KERDI-LINE

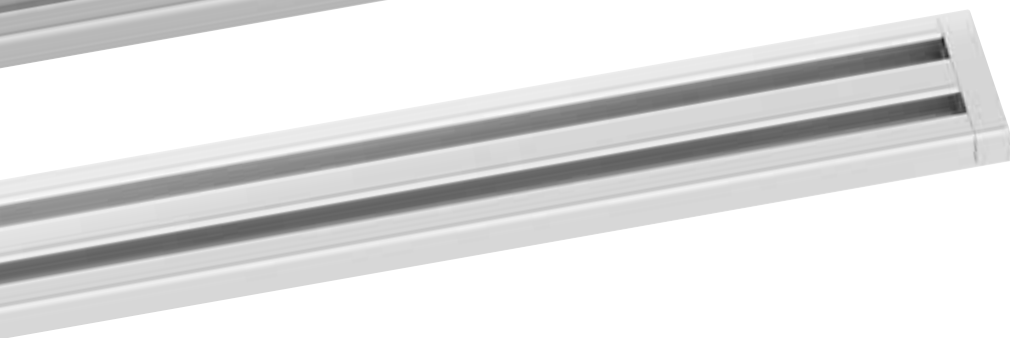
Όλα τα σχέδια με μια ματιά

Στην επισκόπηση αυτή θα δείτε ποιες δυνατότητες διαμόρφωσης προσφέρει η Schlüter-Systems για τη γραμμική αποροή. Είτε επιλέξετε το κλασικό πλαίσιο προφίλ, είτε μια πρωτοποριακή εκροή VARIO, θα έχετε πάντα την καταξιωμένη ποιότητα Schlüter.

Schlüter®-KERDI-LINE-VARIO: Προφίλ εκροής με δυνατότητα κοπής ανάλογα με τις ανάγκες

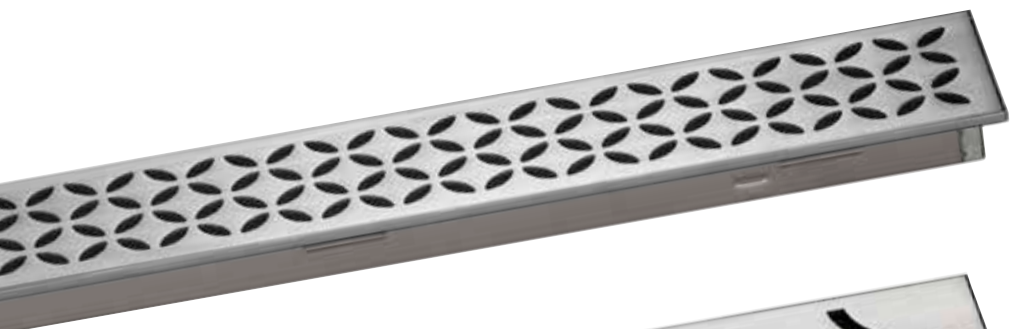


Σχέδιο COVE



Σχέδιο WAVE

Schlüter®-KERDI-LINE-STYLE: Κομψά καλύμματα με σχέδιο στο πλαίσιο περιγράμματος



Σχέδιο FLORAL



Σχέδιο CURVE



Σχέδιο PURE



Schlüter®-KERDI-LINE: Κλασική ομορφιά στο πλαίσιο προφίλ

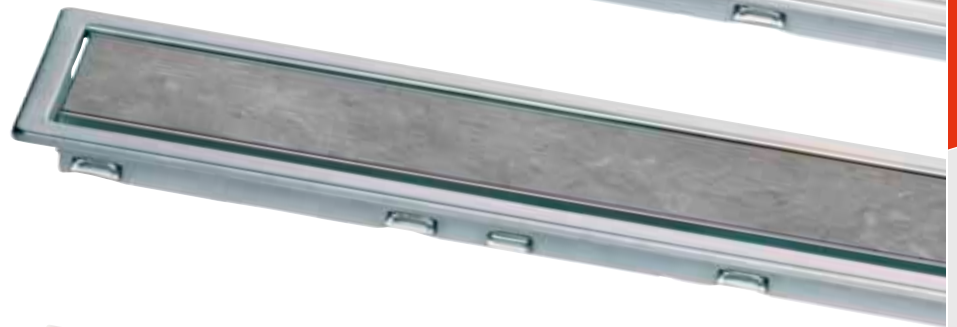
Σχέδιο A: SOLID



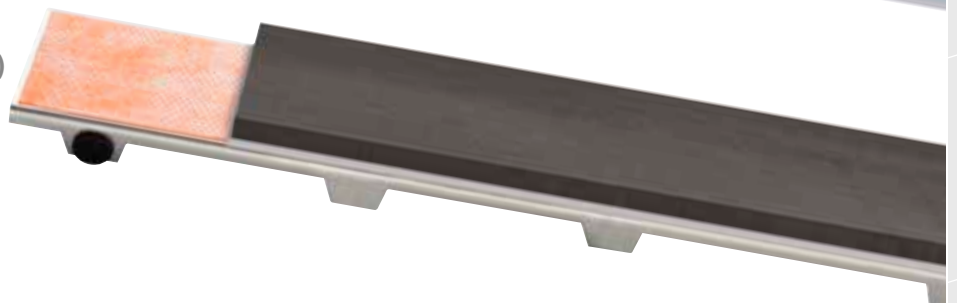
Σχέδιο B: SQUARE



Σχέδιο C: FRAMED TILE



Σχέδιο D: TILE (χωρίς πλαίσιο)





# Schlüter®-KERDI-LINE-VARIO

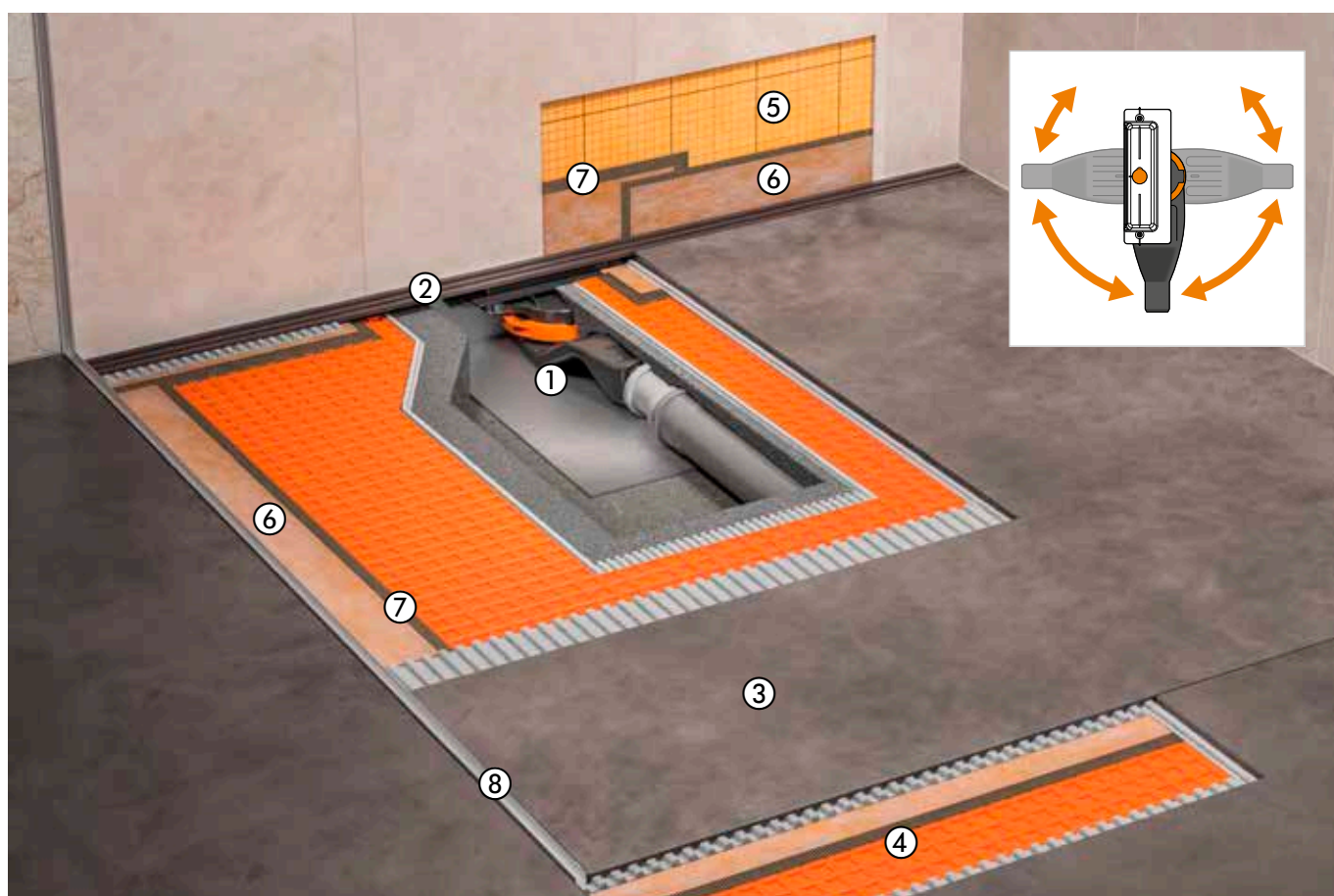
Η μεταβλητή απορροή καλύτερη από ποτέ

Το μεταβλητό μας σύστημα για τη γραμμική απορροή σε ισόπεδες ντουζιέρες. Προφίλ απορροής με δυνατότητα κοπής ανάλογα με τις ανάγκες, σε πρωτότυπα σχέδια, εφαρμόζουν σε ένα επίπεδο περίβλημα εκροής. Το μόνιμα ενσωματωμένο εύκαμπτο φύλλο KERDI φροντίζει για την ασφαλή σύνδεση της απορροής στη μόνωση της επιφάνειας. Η απορροή με τη δυνατότητα περιστροφής της κατά 360° φροντίζει για τη μέγιστη δυνατή ευελιξία κατά την τοποθέτηση.

- ✓ Διακριτικά, στενά προφίλ απορροής
- ✓ Υψηλής ποιότητας υλικά: βουρτσισμένος ανοξείδωτος χάλυβας και αλουμίνιο με επίστρωση TRENDLINE
- ✓ Προφίλ απορροής (120 cm / 180 cm) με δυνατότητα κοπής και ρύθμισης ύψους ανάλογα με τις ανάγκες
- ✓ Στο σετ περιλαμβάνονται ακραία καλύμματα
- ✓ Χαμηλό ύψος τοποθέτησης
- ✓ Μόνιμα ενσωματωμένη οσμοπαγίδα
- ✓ Ασφαλής σύνδεση με εύκαμπτο φύλλο στεγανοποίησης KERDI
- ✓ Περιστρεφόμενο κατά 360° περίβλημα εκροής
- ✓ Μικρές ανάγκες συντήρησης χάρη στον αυτοκαθαρισμό
- ✓ Υψηλή απόδοση εκροής
- ✓ Ηχομονωτικό στοιχείο
- ✓ Καταξιωμένη ποιότητα KERDI-LINE



Μέσω των προφίλ απορροής Schlüter-KERDI-LINE-VARIO, τα απόνερα καταλήγουν στην ιδιαίτερα επίπεδη μονάδα εκροής δύο τμημάτων. Ο συνδυασμός προσαρμογέα εκροής με ενσωματωμένο εύκαμπτο φύλλο στεγανοποίησης και κυματοειδούς εκροής οδηγεί τα απόνερα οριζόντια προς την απορροή του κτιρίου. Η αναγκαία κλίση για την απορροή επιτυγχάνεται με κλίση του δαπέδου (2%). Το Schlüter-DECO-SG σταθεροποιεί τα γυάλινα διαχωριστικά στην προβλεπόμενη θέση. Τα Schlüter-KERDI και -DITRA εξασφαλίζουν τη στεγανοποίηση στην περιοχή του τοίχου και του δαπέδου. Οι στεγανοποιήσεις αρμών πραγματοποιούνται με ταινίες στεγανοποίησης Schlüter-KERDI-KEBA σε συνδυασμό με Schlüter-KERDI-COLL.



- |  |                |
|--|----------------|
| ① Κυματοειδής εκροή Schlüter®-KERDI-LINE-VARIO-H | Σελίδα 208–209 |
| ② Προφίλ απορροής Schlüter®-KERDI-LINE-VARIO     | Σελίδα 204–206 |
| ③ Κεκλιμένο δάπεδο                               | –              |
| ④ Schlüter®-DITRA                                | Σελίδα 169     |
| ⑤ Schlüter®-KERDI 200                            | Σελίδα 190     |
| ⑥ Schlüter®-KERDI-KEBA                           | Σελίδα 191     |
| ⑦ Schlüter®-KERDI-COLL                           | Σελίδα 198     |
| ⑧ Schlüter®-DECO-SG                              | Σελίδα 238     |

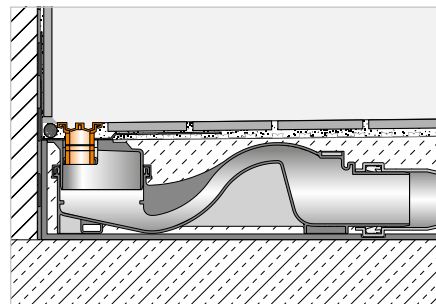


## Προφίλ απορροής

### Schlüter®-KERDI-LINE-VARIO WAVE



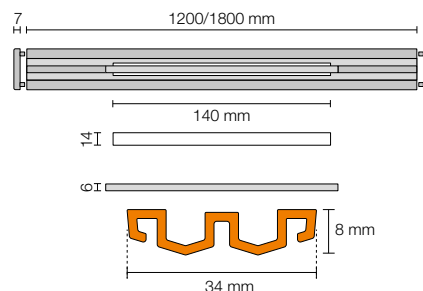
Το Schlüter-KERDI-LINE-VARIO WAVE είναι ένα προφίλ απορροής σχήματος W με δυνατότητα κοπής, για χρήση με δοχείο απορροής Schlüter-KERDI-LINE-VARIO-H. Διατίθεται στις ακόλουθες ποιότητες υλικού: βουρτσισμένο ανοξείδωτο χάλυβα V4A (κωδ. υλικού 1.4404 = AISI 316L) και αλουμίνιο με ηλεκτροστατική βαφή TRENDLINE υψηλής ποιότητας. Η απορροή πραγματοποιείται στο κέντρο, μέσω μιας σχισμής εκροής μήκους 140 mm. Η σχισμή εκροής καλύπτεται κομψά με μια αφαιρούμενη λωρίδα κάλυψης. Το προφίλ παραδίδεται με δύο ακραία καλύμματα και μπορεί να προσαρμοστεί στο κατασκευαστικά καθορισμένο πάχος της επίστρωσης δαπέδου μέσω της εφαρμογής κονιάματος λεπτής στρώσης από κάτω. (Δελτίο δεδομένων προϊόντος 8.10)



### Schlüter®-KERDI-LINE-VARIO WAVE 34

Προφίλ απορροής, σχέδιο WAVE (D 10), αλουμίνιο με σαργέ επίστρωση

| L (cm) | H = 8 mm<br>Κωδ.   | € / Σετ       | P (Σετ) |
|--------|--------------------|---------------|---------|
| 120    | KL VR D10 MBW 120  | <b>206,57</b> | 10      |
| 120    | KL VR D10 MGS 120  | <b>206,57</b> | 10      |
| 120    | KL VR D10 TSBG 120 | <b>212,82</b> | 10      |
| 120    | KL VR D10 TSC 120  | <b>212,82</b> | 10      |
| 120    | KL VR D10 TSDA 120 | <b>212,82</b> | 10      |
| 120    | KL VR D10 TSI 120  | <b>212,82</b> | 10      |
| 120    | KL VR D10 TSOB 120 | <b>212,82</b> | 10      |
| 120    | KL VR D10 TSSG 120 | <b>212,82</b> | 10      |
| 180    | KL VR D10 MBW 180  | <b>231,83</b> | 10      |
| 180    | KL VR D10 MGS 180  | <b>231,83</b> | 10      |
| 180    | KL VR D10 TSBG 180 | <b>237,23</b> | 10      |
| 180    | KL VR D10 TSC 180  | <b>237,23</b> | 10      |
| 180    | KL VR D10 TSDA 180 | <b>237,23</b> | 10      |
| 180    | KL VR D10 TSI 180  | <b>237,23</b> | 10      |
| 180    | KL VR D10 TSOB 180 | <b>237,23</b> | 10      |
| 180    | KL VR D10 TSSG 180 | <b>237,23</b> | 10      |



Κατάλληλο για πάχη επίστρωσης 6–15 mm (με DITRA ή DITRA-HEAT) και 6–12 mm (με DITRA-HEAT-DUO).

Σε συνδυασμό με την προέκταση πλαισίου KL VR DSE 14 είναι κατάλληλο για πάχη επίστρωσης έως 25 mm (με DITRA ή DITRA-HEAT) και έως 22 mm (με DITRA-HEAT-DUO), βλ. σελίδα 207.

**Schlüter®-KERDI-LINE-VARIO WAVE 42**

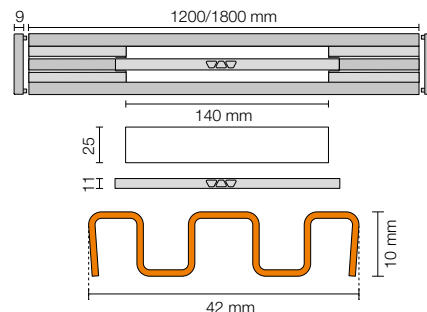
Προφίλ απορροής, σχέδιο WAVE (D 10), ανοξείδωτος χάλυβας V4A βουρτσισμένος

| L (cm) | H = 10 mm<br>Κωδ. | € / Σετ       | P (Σετ) |
|--------|-------------------|---------------|---------|
| 120    | KL VR1 D10 EB 120 | <b>307,32</b> | 10      |
| 180    | KL VR1 D10 EB 180 | <b>345,06</b> | 10      |

Κατάλληλο για πάχη επίστρωσης 8–18 mm (με DITRA ή DITRA-HEAT) και 8–15 mm (με DITRA-HEAT-DUO).

Σε συνδυασμό με την προέκταση πλαισίου KL VR DSE 23 είναι κατάλληλο για πάχη επίστρωσης έως 28 mm (με DITRA ή DITRA-HEAT) και έως 25 mm (με DITRA-HEAT-DUO), βλ. σελίδα 207.

Το προφίλ KERDI-LINE-VARIO WAVE 42 από ανοξείδωτο χάλυβα είναι κατάλληλο για διάβαση με αναπηρικό αμαξίδιο.

**Schlüter®-KERDI-LINE-VARIO WAVE 42**

Προφίλ απορροής, σχέδιο WAVE (D 10), αλουμίνιο με σαργέ επίστρωση

| L (cm) | H = 8 mm<br>Κωδ.    | € / Σετ       | P (Σετ) |
|--------|---------------------|---------------|---------|
| 120    | KL VR1 D10 MBW 120  | <b>215,66</b> | 10      |
| 120    | KL VR1 D10 MGS 120  | <b>215,66</b> | 10      |
| 120    | KL VR1 D10 TSBG 120 | <b>221,05</b> | 10      |
| 120    | KL VR1 D10 TSC 120  | <b>221,05</b> | 10      |
| 120    | KL VR1 D10 TSDA 120 | <b>221,05</b> | 10      |
| 120    | KL VR1 D10 TSI 120  | <b>221,05</b> | 10      |
| 120    | KL VR1 D10 TSOB 120 | <b>221,05</b> | 10      |
| 120    | KL VR1 D10 TSSG 120 | <b>221,05</b> | 10      |
| 180    | KL VR1 D10 MBW 180  | <b>242,62</b> | 10      |
| 180    | KL VR1 D10 MGS 180  | <b>242,62</b> | 10      |
| 180    | KL VR1 D10 TSBG 180 | <b>248,01</b> | 10      |
| 180    | KL VR1 D10 TSC 180  | <b>248,01</b> | 10      |
| 180    | KL VR1 D10 TSDA 180 | <b>248,01</b> | 10      |
| 180    | KL VR1 D10 TSI 180  | <b>248,01</b> | 10      |
| 180    | KL VR1 D10 TSOB 180 | <b>248,01</b> | 10      |
| 180    | KL VR1 D10 TSSG 180 | <b>248,01</b> | 10      |

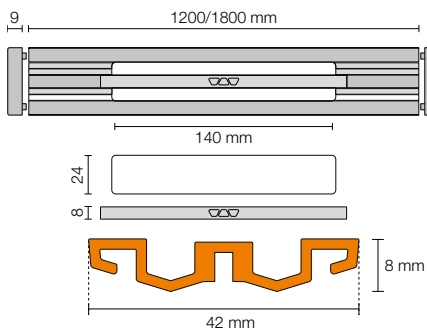
Κατάλληλο για πάχη επίστρωσης 6–15 mm (με DITRA ή DITRA-HEAT) και 6–12 mm (με DITRA-HEAT-DUO).

Σε συνδυασμό με την προέκταση πλαισίου KL VR DSE 23 είναι κατάλληλο για πάχη επίστρωσης έως 25 mm (με DITRA ή DITRA-HEAT) και έως 22 mm (με DITRA-HEAT-DUO), βλ. σελίδα 207.

Τα προφίλ KERDI-LINE-VARIO WAVE 42 μπορούν να εξοπλιστούν προαιρετικά με το φίλτρο τριχών KL VR S 23, βλ. σελίδα 207.

**Επισήμανση:**

Τα προφίλ απορροής της σειράς Schlüter-KERDI-LINE-VARIO συνδυάζονται μόνο με τα δοχεία απορροής Schlüter-KERDI-LINE-VARIO-H. Στο σετ συμπεριλαμβάνονται δύο ακραία καλύμματα.

**Διαθέσιμες επιφάνειες | χρώματα**

Μια επισκόπηση των επιφανειών και των χρωμάτων θα βρείτε αρχίζοντας από τη σελίδα 342.

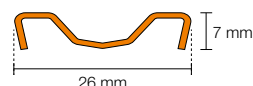
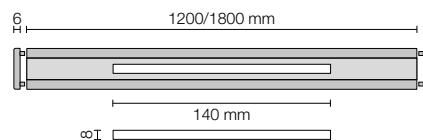
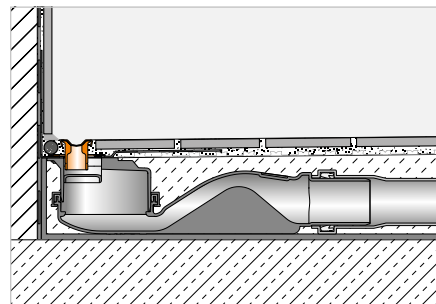


## Προφίλ απορροής

### Schlüter®-KERDI-LINE-VARIO COVE



Το Schlüter-KERDI-LINE-VARIO COVE είναι ένα προφίλ απορροής με κοίλη απόληξη, με δυνατότητα κοπής, για χρήση με δοχείο απορροής Schlüter-KERDI-LINE-VARIO-H. Διατίθεται στις ακόλουθες ποιότητες υλικού: βουρτσισμένο ανοξείδωτο χάλυβα V4A (κωδ. υλικού 1.4404 = AISI 316L) και αλουμίνιο με ηλεκτροστατική βαφή TRENDLINE υψηλής ποιότητας. Η απορροή πραγματοποιείται στη μέση, μέσω μιας σχισμής εκροής με πλάτος μόλις 8 mm και μήκος 140 mm. Το προφίλ παραδίδεται με δύο ακραία καλύμματα, και μπορεί να προσαρμοστεί στο κατασκευαστικά καθορισμένο πάχος της επίστρωσης δαπέδου με την εφαρμογή κονιάματος λεπτής στρώσης από κάτω. Το προφίλ είναι κατάλληλο για διάβαση με αναπηρικό αμαξίδιο.  
(Δελτίο δεδομένων προϊόντος 8.10)



### Schlüter®-KERDI-LINE-VARIO COVE 26

Προφίλ απορροής, σχέδιο COVE (D 9), ανοξείδωτος χάλυβας V4A βουρτσισμένος

| L (cm) | H = 7 mm<br>Κωδ. | € / Σετ       | P (Σετ) |
|--------|------------------|---------------|---------|
| 120    | KL VR D9 EB 120  | <b>244,47</b> | 10      |
| 180    | KL VR D9 EB 180  | <b>285,75</b> | 10      |

### Schlüter®-KERDI-LINE-VARIO COVE 26

Προφίλ απορροής, σχέδιο COVE (D 9), αλουμίνιο με σαργέ επίστρωση

| L (cm) | H = 8 mm<br>Κωδ.  | € / Σετ       | P (Σετ) |
|--------|-------------------|---------------|---------|
| 120    | KL VR D9 MBW 120  | <b>181,53</b> | 10      |
| 120    | KL VR D9 MGS 120  | <b>181,53</b> | 10      |
| 120    | KL VR D9 TSBG 120 | <b>187,79</b> | 10      |
| 120    | KL VR D9 TSC 120  | <b>187,79</b> | 10      |
| 120    | KL VR D9 TSDA 120 | <b>187,79</b> | 10      |
| 120    | KL VR D9 TSI 120  | <b>187,79</b> | 10      |
| 120    | KL VR D9 TSOB 120 | <b>187,79</b> | 10      |
| 120    | KL VR D9 TSSG 120 | <b>187,79</b> | 10      |
| 180    | KL VR D9 MBW 180  | <b>204,88</b> | 10      |
| 180    | KL VR D9 MGS 180  | <b>204,88</b> | 10      |
| 180    | KL VR D9 TSBG 180 | <b>210,27</b> | 10      |
| 180    | KL VR D9 TSC 180  | <b>210,27</b> | 10      |
| 180    | KL VR D9 TSDA 180 | <b>210,27</b> | 10      |
| 180    | KL VR D9 TSI 180  | <b>210,27</b> | 10      |
| 180    | KL VR D9 TSOB 180 | <b>210,27</b> | 10      |
| 180    | KL VR D9 TSSG 180 | <b>210,27</b> | 10      |

Κατάλληλο για πάχη επίστρωσης 6–15 mm (με DITRA ή DITRA-HEAT) και 6–12 mm (με DITRA-HEAT-DUO).

Σε συνδυασμό με την προέκταση πλαισίου KL VR DSE 14 είναι κατάλληλο για πάχη επίστρωσης έως 25 mm (με DITRA ή DITRA-HEAT) και έως 22 mm (με DITRA-HEAT-DUO), βλ. σελίδα 207.

#### Επισήμανση:

Τα προφίλ απορροής της σειράς Schlüter-KERDI-LINE-VARIO συνδυάζονται μόνο με τα δοχεία απορροής Schlüter-KERDI-LINE-VARIO-H. Στο σετ συμπεριλαμβάνονται δύο ακραία καλύμματα.

## Διαθέσιμες επιφάνειες | χρώματα



Μια επισκόπηση των επιφανειών και των χρωμάτων θα βρείτε αρχίζοντας από τη σελίδα 342.

## Προέκταση

### Schlüter®-KERDI-LINE-VARIO-DSE



KL VR DSE 14

Το Schlüter-KERDI-LINE-VARIO-DSE είναι ένα σετ προέκτασης πλαισίου που επιτρέπει τη χρήση των αντίστοιχων προφίλ απορροής με παχύτερες επιστρώσεις 10 mm. (Δελτίο δεδομένων προϊόντος 8.10)



KL VR DSE 23

#### Schlüter®-KERDI-LINE-VARIO-DSE

Προέκταση για KERDI-LINE-VARIO

| Κωδ.         | € / τμχ. | P (τεμ.) |
|--------------|----------|----------|
| KL VR DSE 14 | 16,72    | 10       |

#### Επισημάνση:

Η επέκταση KL VR DSE 14 μπορεί να συνδυαστεί με τα προφίλ απορροής της σειράς COVE και WAVE 34.

#### Schlüter®-KERDI-LINE-VARIO-DSE

Προέκταση για KERDI-LINE-VARIO

| Κωδ.         | € / Σετ | P (Σετ) |
|--------------|---------|---------|
| KL VR DSE 23 | 19,41   | 10      |

#### Επισημάνση:

Η επέκταση KL VR DSE 23 μπορεί να συνδυαστεί μόνο με τα προφίλ απορροής της σειράς WAVE 42.

## Φίλτρο τριχών

### Schlüter®-KERDI-LINE-VARIO-S



Το Schlüter-KERDI-LINE-VARIO-S είναι ένα φίλτρο τριχών προαιρετικό για τη σειρά προφίλ WAVE 42, το οποίο, εκτός από την κύρια λειτουργία του, προφυλάσσει επίσης αξιόπιστα την εξαφάνιση μικροαντικειμένων, όπως π.χ. κοσμημάτων, στο αποχετευτικό σύστημα. (Δελτίο δεδομένων προϊόντος 8.10)

(Δελτίο δεδομένων προϊόντος 8.10)

#### Schlüter®-KERDI-LINE-VARIO-S

Φίλτρο τριχών για KERDI-LINE-VARIO WAVE 42

| Κωδ.       | € / τμχ. | P (τεμ.) |
|------------|----------|----------|
| KL VR S 23 | 15,10    | 10       |

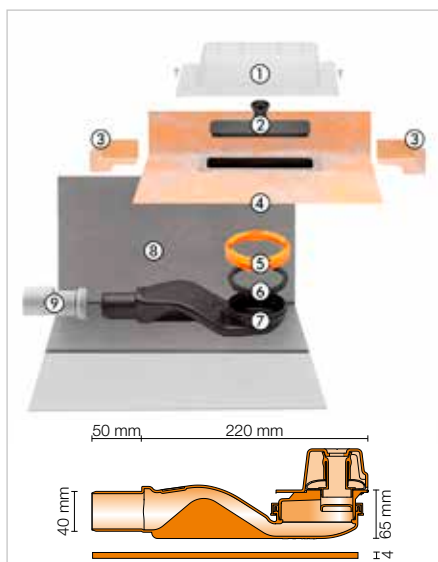
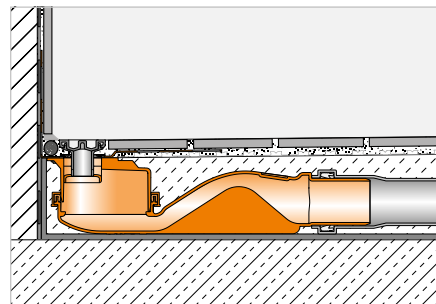


## Γραμμική απορροή, οριζόντια

### Schlüter®-KERDI-LINE-VARIO-H 40



Το Schlüter-KERDI-LINE-VARIO-H 40 είναι ένα πλήρες σετ για γραμμικές ισόπεδες ντουζιέρες. Αποτελείται από έναν προσαρμογέα εκροής με ενσωματωμένο εύκαμπτο φύλλο στεγανοποίησης KERDI. Ο προσαρμογέας είναι τοποθετημένος από το εργοστάσιο σταθερά και υδατοστεγανά στην κυματοειδή εκροή που είναι εξοπλισμένη με τσιμούχα, ώστε να επιτρέπει ένα ιδιαίτερα χαμηλό ύψος τοποθέτησης. Ο προσαρμογέας είναι επιπρόσθετα ασφαλισμένος με έναν δακτύλιο σύσφιξης. Το KERDI-LINE-VARIO-H 40 είναι κατάλληλο για γενική χρήση, με τοποθέτηση κεντρικά στην επιφάνεια, αλλά ιδιαίτερα στην περιοχή του τοίχου. Λόγω της υψηλής ταχύτητας ροής, η απορροή είναι αυτοκαθαριζόμενη και έχει μικρές ανάγκες συντήρησης. Το ηχομονωτικό στοιχείο που περιλαμβάνεται στο σετ εμποδίζει αξιόπιστα τη μετάδοση του ήχου στη γύρω κατασκευή και χρησιμεύει επιπρόσθετα ως βοήθημα ρύθμισης θέσης κατά την απευθείας τοποθέτηση στον τοίχο. (Δελτίο δεδομένων προϊόντος 8.10)



#### Εξαρτήματα σετ:

- 1 Κάλυμμα προστασίας κατασκευής
- 2 Στόμιο ελέγχου νερού
- 3 Γωνιακή στεγανοποίηση (για ανερχόμενο πλευρικό τοίχο)
- 4 Προσαρμογέας αυλακιού με εύκαμπτο φύλλο στεγανοποίησης
- 5 Δακτύλιος σύσφιξης
- 6 Τσιμούχα
- 7 Περιβλήμα εκροής DN 40 με οσμοπαγίδα
- 8 Ηχομονωτικό στοιχείο
- 9 Προσαρμογέας DN 40/50

### Schlüter®-KERDI-LINE-VARIO-H 40

Σετ γραμμικής απορροής με κυματοειδή εκροή, οριζόντια εκροή DN 40

| Κωδ.         | € / Σετ       | P (Σετ) |
|--------------|---------------|---------|
| KL VR H40 G5 | <b>226,44</b> | 10      |

#### Επισήμανση:

Δυνατότητα συνδυασμού μόνο με τα προφίλ απορροής Schlüter-KERDI-LINE-VARIO.

#### Τεχνικά στοιχεία:

|                   |       |
|-------------------|-------|
| Εκροή             | DN 40 |
| Απόδοση εκροής    | *     |
| Ύψος νερού φραγής | 25 mm |
| Ύψος τοποθέτησης  | 65 mm |

\* Η απόδοση απορροής εξαρτάται από το τοποθετημένο προφίλ.

COVE 26: 0,45 l/s

WAVE 34: 0,45 l/s

WAVE 42: 0,5 l/s



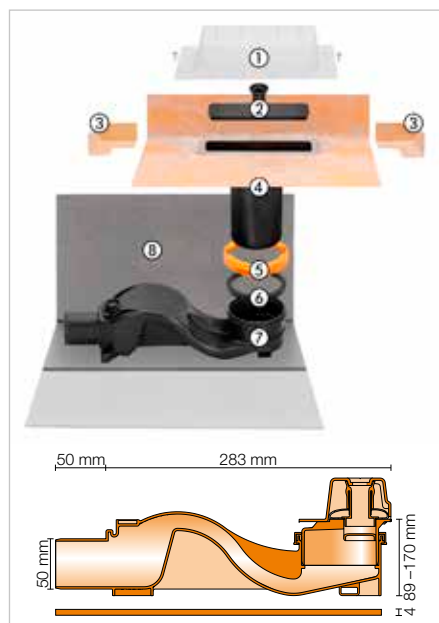
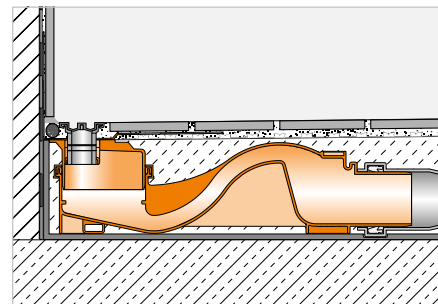
## Γραμμική απορροή, οριζόντια

## Schlüter®-KERDI-LINE-VARIO-H 50



Το Schlüter-KERDI-LINE-VARIO-H 50 είναι ένα πλήρες σετ για γραμμικές ισόπεδες ντουζιέρες. Αποτελείται από έναν προσαρμογέα εκροής με ενσωματωμένο, εύκαμπτο φύλλο στεγανοποίησης KERDI, ο οποίος μπορεί να κοπεί στο κατάλληλο ύψος με βάση τις τοπικές απαιτήσεις, και από μια οριζόντια κυματοειδή απορροή με δυνατότητα περιστροφής κατά 360° με ενσωματωμένη οσμοπαγίδα. Η απορροή μπορεί να στερεωθεί στο δάπεδο με το συνοδευτικό σετ στερέωσης. Το KERDI-LINE-VARIO-H 50 είναι κατάλληλο για γενική χρήση, με τοποθέτηση κεντρικά στην επιφάνεια, αλλά ιδιαίτερα στην περιοχή του τοίχου. Λόγω της υψηλής ταχύτητας ροής, η απορροή είναι αυτοκαθαριζόμενη και έχει μικρές ανάγκες συντήρησης. Το ηχομονωτικό στοιχείο που περιλαμβάνεται στο σετ εμποδίζει αξιόπιστα τη μετάδοση του ήχου στη γύρω κατασκευή και χρησιμεύει επιπρόσθετα ως βοήθημα ρύθμισης θέσης κατά την απευθείας τοποθέτηση στον τοίχο.

(Δελτίο δεδομένων προϊόντος 8.10)



## Schlüter®-KERDI-LINE-VARIO-H 50

Σετ γραμμικής απορροής με κυματοειδή απορροή, οριζόντια απορροή DN 50

| Κωδ.           | € / Σετ       | P (Σετ) |
|----------------|---------------|---------|
| KL VR H50 A G5 | <b>242,62</b> | 10      |

## Επισήμανση:

Δυνατότητα συνδυασμού μόνο με τα προφίλ απορροής Schlüter-KERDI-LINE-VARIO.

## Τεχνικά στοιχεία:

|                   |         |
|-------------------|---------|
| Εκροή             | DN 50   |
| Απόδοση εκροής    | 0,8 l/s |
| Ύψος νερού φραγής | 50 mm   |
| Ύψος τοποθέτησης  | 89 mm   |

## Εξαρτήματα σετ:

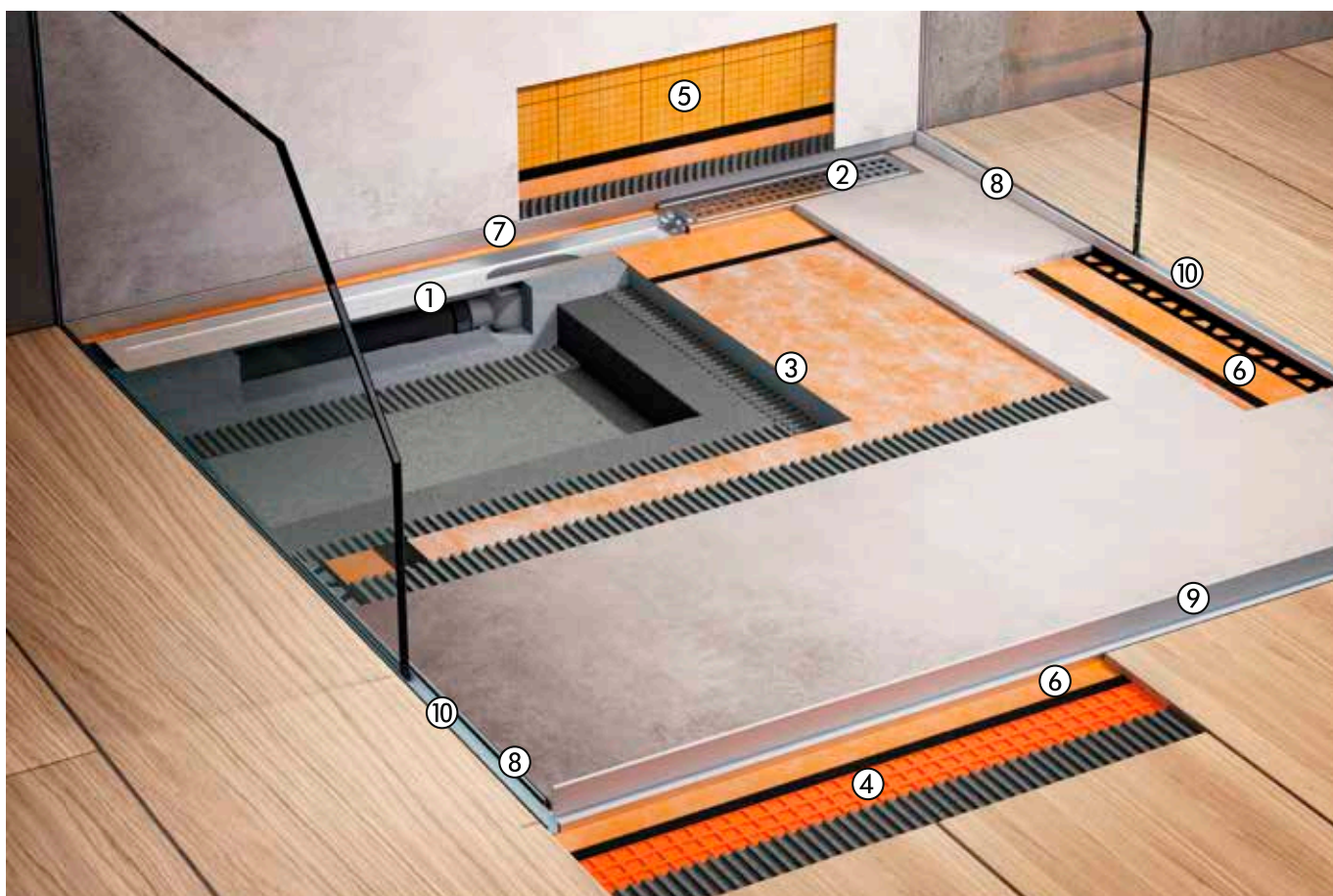
- 1 Κάλυμμα προστασίας κατασκευής
- 2 Στόμιο ελέγχου νερού
- 3 Γωνιακή στεγανοποίηση (για ανερχόμενο πλευρικό τοίχο)
- 4 Προσαρμογέας αυλακιού με δυνατότητα κοπής, με εύκαμπτο φύλλο στεγανοποίησης
- 5 Δακτύλιος σύσφιξης
- 6 Τσιμούχα
- 7 Περίβλημα εκροής DN 50 με οσμοπαγίδα
- 8 Ηχομονωτικό στοιχείο



# Schlüter®-KERDI-LINE

## Μελετημένο πλήρες σύστημα

Η γραμμική απορροή Schlüter-KERDI-LINE οδηγεί τα υγρά απόβλητα κατ' επιλογή οριζόντια ή κάθετα στην αποχέτευση του κτιρίου. Οι πλάκες κλίσης Schlüter-KERDI-SHOWER επιτυγχάνουν γρήγορα ένα επίπεδο και στεγανοποιημένο υπόστρωμα για τη τοποθέτηση των πλακιδίων. Τα Schlüter-SHOWERPROFILE επενδύουν ανοικτές περιοχές άκρων της ντουζιέρας και επιτυγχάνουν ασφαλή προστασία από το πισίλισμα. Το Schlüter-DECO-SG σταθεροποιεί τα γυάλινα διαχωριστικά στην προβλεπόμενη θέση. Τα Schlüter-KERDI και -DITRA εξασφαλίζουν τη στεγανοποίηση στην περιοχή του τοίχου και του δαπέδου. Οι στεγανοποιήσεις ενώσεων πραγματοποιούνται με στεγανωτικές ταινίες Schlüter-KERDI-KEBA σε συνδυασμό με Schlüter-KERDI-COLL.



- ① Απαγωγοί Schlüter®-KERDI-LINE
- ② Σετ σχάρας/πλασιού Schlüter®-KERDI-LINE
- ③ Schlüter®-KERDI-SHOWER
- ④ Schlüter®-DITRA
- ⑤ Schlüter®-KERDI 200
- ⑥ Schlüter®-KERDI-KEBA
- ⑦ Schlüter®-SHOWERPROFILE-R
- ⑧ Schlüter®-SHOWERPROFILE-S
- ⑨ Schlüter®-SHOWERPROFILE-WS/-WSK
- ⑩ Schlüter®-DECO-SG

Σελίδα 217–227

Σελίδα 211–215

Σελίδα 231–232

Σελίδα 169

Σελίδα 190

Σελίδα 191

Σελίδα 233

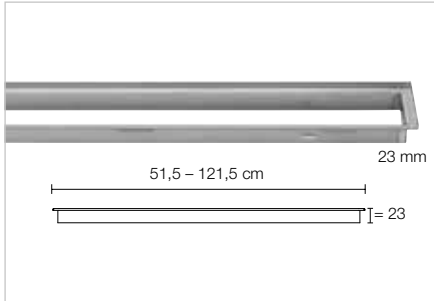
Σελίδα 234–235

Σελίδα 236–237

Σελίδα 238

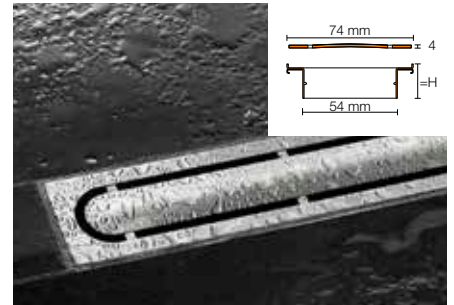
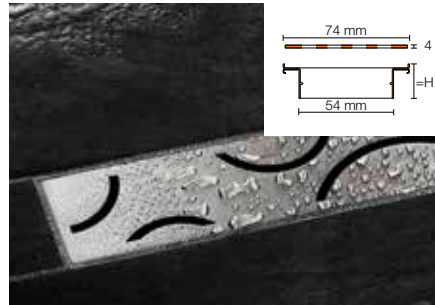
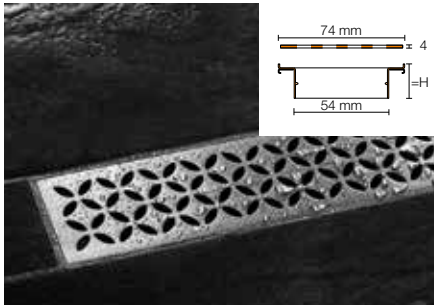
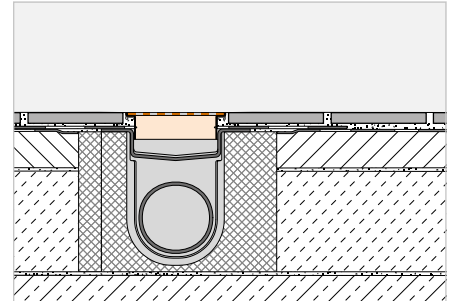
## Συνδυασμός σχάρας/πλαϊσίου

## Schlüter®-KERDI-LINE-STYLE



Τα Schlüter-KERDI-LINE-STYLE είναι πλαίσια περιγράμματος με κομψά καλύμματα με σχέδιο από βουρτσισμένο ανοξείδωτο χάλυβα, κατάλληλα για τα σώματα απαγωγού Schlüter-KERDI-LINE. Το στενό πλαίσιο περιγράμματος ρυθμίζεται καθ' ύψος χωρίς διαβαθμίσεις για υλικά επικάλυψης από 6 - 18 mm. Τα καλύμματα είναι διαθέσιμα στις παραλλαγές σχεδίου FLORAL, CURVE και PURE.

(Δελτίο δεδομένων προϊόντος 8.7)



## Schlüter®-KERDI-LINE-IF-E

Σχέδιο FLORAL, πλαίσιο 23 mm, βουρτσισμένος ανοξείδωτος χάλυβας V4A

| L (cm) | H = 23 mm<br>Κωδ. | € / Σετ | P (Σετ) |
|--------|-------------------|---------|---------|
| 50     | KLIFE 23 EB 50    | 353,00  | 10      |
| 60     | KLIFE 23 EB 60    | 366,32  | 10      |
| 70     | KLIFE 23 EB 70    | 379,64  | 10      |
| 80     | KLIFE 23 EB 80    | 406,28  | 10      |
| 90     | KLIFE 23 EB 90    | 432,92  | 10      |
| 100    | KLIFE 23 EB 100   | 459,56  | 10      |
| 110    | KLIFE 23 EB 110   | 486,22  | 10      |
| 120    | KLIFE 23 EB 120   | 512,84  | 10      |

## Schlüter®-KERDI-LINE-IF-F

Σχέδιο CURVE, πλαίσιο 23 mm, βουρτσισμένος ανοξείδωτος χάλυβας V4A

| L (cm) | H = 23 mm<br>Κωδ. | € / Σετ | P (Σετ) |
|--------|-------------------|---------|---------|
| 50     | KLIFF 23 EB 50    | 339,69  | 10      |
| 60     | KLIFF 23 EB 60    | 353,00  | 10      |
| 70     | KLIFF 23 EB 70    | 366,32  | 10      |
| 80     | KLIFF 23 EB 80    | 386,32  | 10      |
| 90     | KLIFF 23 EB 90    | 406,28  | 10      |
| 100    | KLIFF 23 EB 100   | 426,27  | 10      |
| 110    | KLIFF 23 EB 110   | 446,24  | 10      |
| 120    | KLIFF 23 EB 120   | 466,23  | 10      |

## Schlüter®-KERDI-LINE-IF-G

Σχέδιο PURE, πλαίσιο 23 mm, βουρτσισμένος ανοξείδωτος χάλυβας V4A

| L (cm) | H = 23 mm<br>Κωδ. | € / Σετ | P (Σετ) |
|--------|-------------------|---------|---------|
| 50     | KLIFG 23 EB 50    | 379,64  | 10      |
| 60     | KLIFG 23 EB 60    | 392,97  | 10      |
| 70     | KLIFG 23 EB 70    | 406,28  | 10      |
| 80     | KLIFG 23 EB 80    | 426,27  | 10      |
| 90     | KLIFG 23 EB 90    | 446,24  | 10      |
| 100    | KLIFG 23 EB 100   | 466,23  | 10      |
| 110    | KLIFG 23 EB 110   | 486,22  | 10      |
| 120    | KLIFG 23 EB 120   | 512,84  | 10      |

## Επισημάνση:

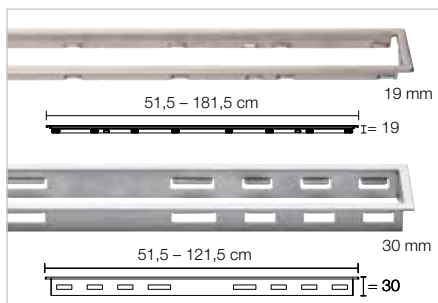
H = 23 mm για πάχη επίστρωσης 6 - 18 mm

Τα καλύμματα και τα πλαίσια δεν συνδυάζονται με τα Schlüter-KERDI-LINE-A/-B/-C/-D.



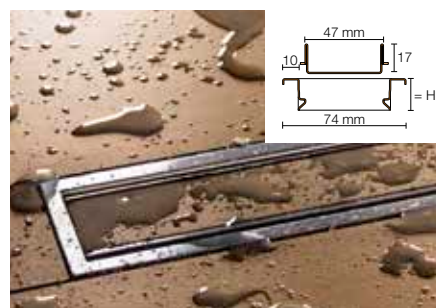
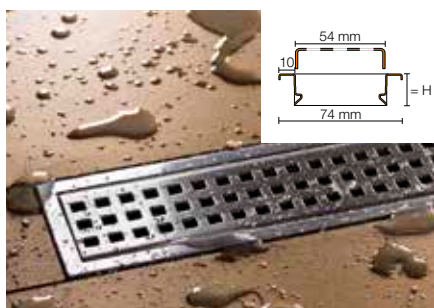
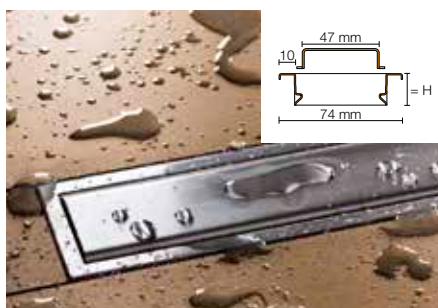
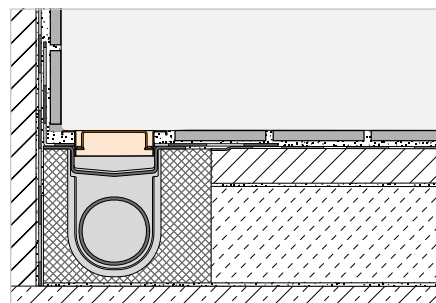
## Συνδυασμός σχάρας/πλαisiού

### Schlüter®-KERDI-LINE-A/-B/-C



Τα Schlüter-KERDI-LINE είναι πλαίσια προφίλ κατ' επιλογή από βουρτσισμένο, μεγάλης στιλπνότητας ή χρωματικά επιστρωμένο ανοξείδωτο χάλυβα, με κλασικά καλύμματα, που ταιριάζουν με τα σώματα απαγωγού Schlüter-KERDI-LINE. Τα πλαίσια προφίλ ρυθμίζονται καθ' ύψος χωρίς διαβαθμίσεις, για υλικά επίστρωσης με πάχος από 3–25 mm. Τα καλύμματα είναι διαθέσιμα στις παραλλαγές σχεδίου SOLID (A), SQUARE (B) και FRAMED TILE (C).

(Δελτίο δεδομένων προϊόντος 8.7)



#### Schlüter®-KERDI-LINE-A

Σχέδιο SOLID, πλαίσιο 19 mm, βουρτσισμένος ανοξείδωτος χάλυβας V4A

| L (cm) | H = 19 mm<br>Κωδ. | € / Σετ | P (Σετ) |
|--------|-------------------|---------|---------|
| 50     | KLA 19 EB 50      | 245,75  | 10      |
| 60     | KLA 19 EB 60      | 252,32  | 10      |
| 70     | KLA 19 EB 70      | 258,70  | 10      |
| 80     | KLA 19 EB 80      | 265,22  | 10      |
| 90     | KLA 19 EB 90      | 271,65  | 10      |
| 100    | KLA 19 EB 100     | 278,03  | 10      |
| 110    | KLA 19 EB 110     | 284,84  | 10      |
| 120    | KLA 19 EB 120     | 291,42  | 10      |
| 130    | KLA 19 EB 130     | 414,78  | 10      |
| 140    | KLA 19 EB 140     | 433,69  | 10      |
| 150    | KLA 19 EB 150     | 448,60  | 10      |
| 160    | KLA 19 EB 160     | 472,58  | 10      |
| 170    | KLA 19 EB 170     | 492,22  | 10      |
| 180    | KLA 19 EB 180     | 508,93  | 10      |

#### Schlüter®-KERDI-LINE-B

Σχέδιο SQUARE, πλαίσιο 19 mm, βουρτσισμένος ανοξείδωτος χάλυβας V4A

| L (cm) | H = 19 mm<br>Κωδ. | € / Σετ | P (Σετ) |
|--------|-------------------|---------|---------|
| 50     | KLB 19 EB 50      | 245,75  | 10      |
| 60     | KLB 19 EB 60      | 252,32  | 10      |
| 70     | KLB 19 EB 70      | 258,70  | 10      |
| 80     | KLB 19 EB 80      | 265,22  | 10      |
| 90     | KLB 19 EB 90      | 271,65  | 10      |
| 100    | KLB 19 EB 100     | 278,03  | 10      |
| 110    | KLB 19 EB 110     | 284,84  | 10      |
| 120    | KLB 19 EB 120     | 291,42  | 10      |
| 130    | KLB 19 EB 130     | 414,78  | 10      |
| 140    | KLB 19 EB 140     | 433,69  | 10      |
| 150    | KLB 19 EB 150     | 448,60  | 10      |
| 160    | KLB 19 EB 160     | 472,58  | 10      |
| 170    | KLB 19 EB 170     | 492,22  | 10      |
| 180    | KLB 19 EB 180     | 508,93  | 10      |

#### Schlüter®-KERDI-LINE-C

Σχέδιο FRAMED TILE, πλαίσιο 19 mm, βουρτσισμένος ανοξείδωτος χάλυβας V4A

| L (cm) | H = 19 mm<br>Κωδ. | € / Σετ | P (Σετ) |
|--------|-------------------|---------|---------|
| 50     | KLCA 19 EB 50     | 245,75  | 10      |
| 60     | KLCA 19 EB 60     | 252,32  | 10      |
| 70     | KLCA 19 EB 70     | 258,70  | 10      |
| 80     | KLCA 19 EB 80     | 265,22  | 10      |
| 90     | KLCA 19 EB 90     | 271,65  | 10      |
| 100    | KLCA 19 EB 100    | 278,03  | 10      |
| 110    | KLCA 19 EB 110    | 284,84  | 10      |
| 120    | KLCA 19 EB 120    | 291,42  | 10      |
| 130    | KLCA 19 EB 130    | 414,78  | 10      |
| 140    | KLCA 19 EB 140    | 433,69  | 10      |
| 150    | KLCA 19 EB 150    | 448,60  | 10      |
| 160    | KLCA 19 EB 160    | 472,58  | 10      |
| 170    | KLCA 19 EB 170    | 492,22  | 10      |
| 180    | KLCA 19 EB 180    | 508,93  | 10      |

#### Επισημάνση:

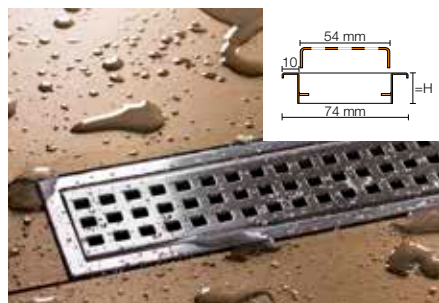
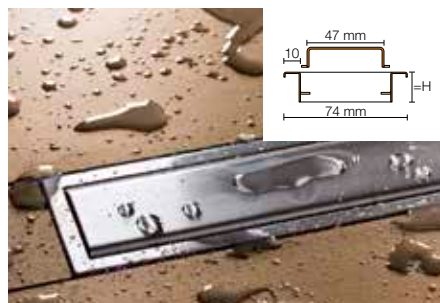
H = 19 mm για πάχη επίστρωσης 3 - 15 mm



Τα πλαίσια προφίλ Schlüter-KERDI-LINE-A/-B/-C είναι διαθέσιμα και με εξατομικευμένη χάραξη. Περισσότερες πληροφορίες θα βρείτε από τη σελίδα 32 και μετά.

#### Επισημάνση:

Αύλακα πλακιδίων (σχέδιο C) κατάλληλη για πλακίδια πάχους έως 15 mm



### Schlüter®-KERDI-LINE-A

Σχέδιο SOLID, πλαίσιο 30 mm, βουρτσισμένος ανοξείδωτος χάλυβας V4A

| L (cm) | H = 30 mm<br>Κωδ. | € / Σετ | P (Σετ) |
|--------|-------------------|---------|---------|
| 50     | KLA 30 EB 50      | 253,38  | 10      |
| 60     | KLA 30 EB 60      | 259,46  | 10      |
| 70     | KLA 30 EB 70      | 266,00  | 10      |
| 80     | KLA 30 EB 80      | 273,76  | 10      |
| 90     | KLA 30 EB 90      | 279,24  | 10      |
| 100    | KLA 30 EB 100     | 286,08  | 10      |
| 110    | KLA 30 EB 110     | 292,77  | 10      |
| 120    | KLA 30 EB 120     | 298,25  | 10      |

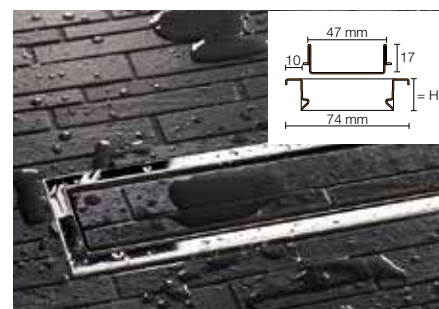
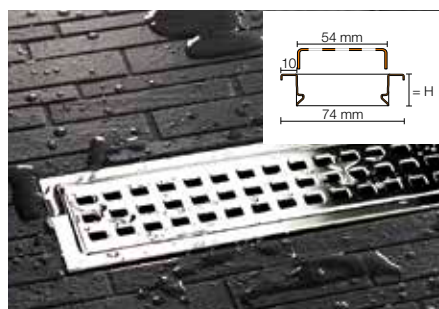
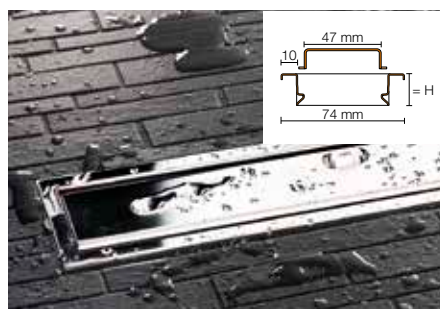
### Schlüter®-KERDI-LINE-B

Σχέδιο SQUARE, πλαίσιο 30 mm, βουρτσισμένος ανοξείδωτος χάλυβας V4A

| L (cm) | H = 30 mm<br>Κωδ. | € / Σετ | P (Σετ) |
|--------|-------------------|---------|---------|
| 50     | KLB 30 EB 50      | 253,38  | 10      |
| 60     | KLB 30 EB 60      | 259,46  | 10      |
| 70     | KLB 30 EB 70      | 266,00  | 10      |
| 80     | KLB 30 EB 80      | 273,76  | 10      |
| 90     | KLB 30 EB 90      | 279,24  | 10      |
| 100    | KLB 30 EB 100     | 286,08  | 10      |
| 110    | KLB 30 EB 110     | 292,77  | 10      |
| 120    | KLB 30 EB 120     | 298,25  | 10      |

#### Επισήμανση:

H = 30 mm για πάχη επίστρωσης 13 - 25 mm



### Schlüter®-KERDI-LINE-A

Σχέδιο SOLID, πλαίσιο 19 mm, ανοξείδωτος χάλυβας V4A μεγάλης στιλπνότητας

| L (cm) | H = 19 mm<br>Κωδ. | € / Σετ | P (Σετ) |
|--------|-------------------|---------|---------|
| 50     | KLA 19 EP 50      | 266,65  | 10      |
| 60     | KLA 19 EP 60      | 273,76  | 10      |
| 70     | KLA 19 EP 70      | 280,66  | 10      |
| 80     | KLA 19 EP 80      | 287,77  | 10      |
| 90     | KLA 19 EP 90      | 294,73  | 10      |
| 100    | KLA 19 EP 100     | 301,66  | 10      |
| 110    | KLA 19 EP 110     | 309,06  | 10      |
| 120    | KLA 19 EP 120     | 316,18  | 10      |

### Schlüter®-KERDI-LINE-B

Σχέδιο SQUARE, πλαίσιο 19 mm, ανοξείδωτος χάλυβας V4A μεγάλης στιλπνότητας

| L (cm) | H = 19 mm<br>Κωδ. | € / Σετ | P (Σετ) |
|--------|-------------------|---------|---------|
| 50     | KLB 19 EP 50      | 266,65  | 10      |
| 60     | KLB 19 EP 60      | 273,76  | 10      |
| 70     | KLB 19 EP 70      | 280,66  | 10      |
| 80     | KLB 19 EP 80      | 287,77  | 10      |
| 90     | KLB 19 EP 90      | 294,73  | 10      |
| 100    | KLB 19 EP 100     | 301,66  | 10      |
| 110    | KLB 19 EP 110     | 309,06  | 10      |
| 120    | KLB 19 EP 120     | 316,18  | 10      |

### Schlüter®-KERDI-LINE-C

Σχέδιο FRAMED TILE, πλαίσιο 19 mm, ανοξείδωτος χάλυβας V4A μεγάλης στιλπνότητας

| L (cm) | H = 19 mm<br>Κωδ. | € / Σετ | P (Σετ) |
|--------|-------------------|---------|---------|
| 50     | KLCA 19 EP 50     | 256,80  | 10      |
| 60     | KLCA 19 EP 60     | 263,67  | 10      |
| 70     | KLCA 19 EP 70     | 270,32  | 10      |
| 80     | KLCA 19 EP 80     | 277,17  | 10      |
| 90     | KLCA 19 EP 90     | 283,85  | 10      |
| 100    | KLCA 19 EP 100    | 290,54  | 10      |
| 110    | KLCA 19 EP 110    | 297,68  | 10      |
| 120    | KLCA 19 EP 120    | 304,51  | 10      |

#### Επισήμανση:

H = 19 mm για πάχη επίστρωσης 3 - 15 mm



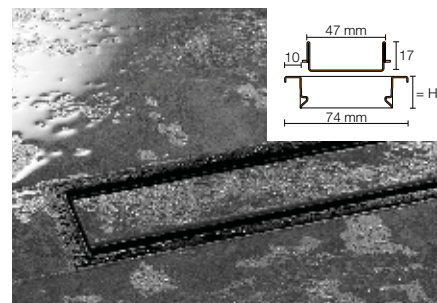
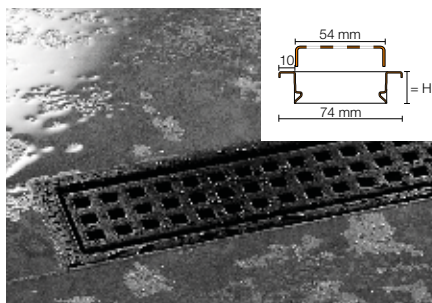
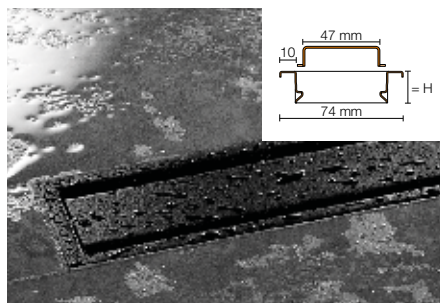
Ανοξείδωτος χάλυβας μεγάλης στιλπνότητας κατάλληλος για επιφάνειες χρωμίου

#### Επισήμανση:

Αύλακα πλακιδίων (σχέδιο C) κατάλληλη για πλακίδια πάχους έως 15 mm



## Συνδυασμός σχάρας/πλαϊσίου



### Schlüter®-KERDI-LINE-A

Σχέδιο SOLID, πλαίσιο 19 mm, ανοξείδωτος χάλυβας V4A με χρωματική επίστρωση μαύρο γραφίτη ματ

| L (cm) | H = 19 mm<br>Κωδ. | € / Σετ | P (Σετ) |
|--------|-------------------|---------|---------|
| 50     | KLA 19 MGS 50     | 319,48  | 10      |
| 60     | KLA 19 MGS 60     | 328,01  | 10      |
| 70     | KLA 19 MGS 70     | 336,30  | 10      |
| 80     | KLA 19 MGS 80     | 344,80  | 10      |
| 90     | KLA 19 MGS 90     | 353,14  | 10      |
| 100    | KLA 19 MGS 100    | 361,44  | 10      |
| 110    | KLA 19 MGS 110    | 370,29  | 10      |
| 120    | KLA 19 MGS 120    | 378,85  | 10      |

### Schlüter®-KERDI-LINE-B

Σχέδιο SQUARE, πλαίσιο 19 mm, ανοξείδωτος χάλυβας V4A με χρωματική επίστρωση μαύρο γραφίτη ματ

| L (cm) | H = 19 mm<br>Κωδ. | € / Σετ | P (Σετ) |
|--------|-------------------|---------|---------|
| 50     | KLB 19 MGS 50     | 319,48  | 10      |
| 60     | KLB 19 MGS 60     | 328,01  | 10      |
| 70     | KLB 19 MGS 70     | 336,30  | 10      |
| 80     | KLB 19 MGS 80     | 344,80  | 10      |
| 90     | KLB 19 MGS 90     | 353,14  | 10      |
| 100    | KLB 19 MGS 100    | 361,44  | 10      |
| 110    | KLB 19 MGS 110    | 370,29  | 10      |
| 120    | KLB 19 MGS 120    | 378,85  | 10      |

### Schlüter®-KERDI-LINE-C

Σχέδιο FRAMED TILE, πλαίσιο 19 mm, ανοξείδωτος χάλυβας V4A με χρωματική επίστρωση μαύρο γραφίτη ματ

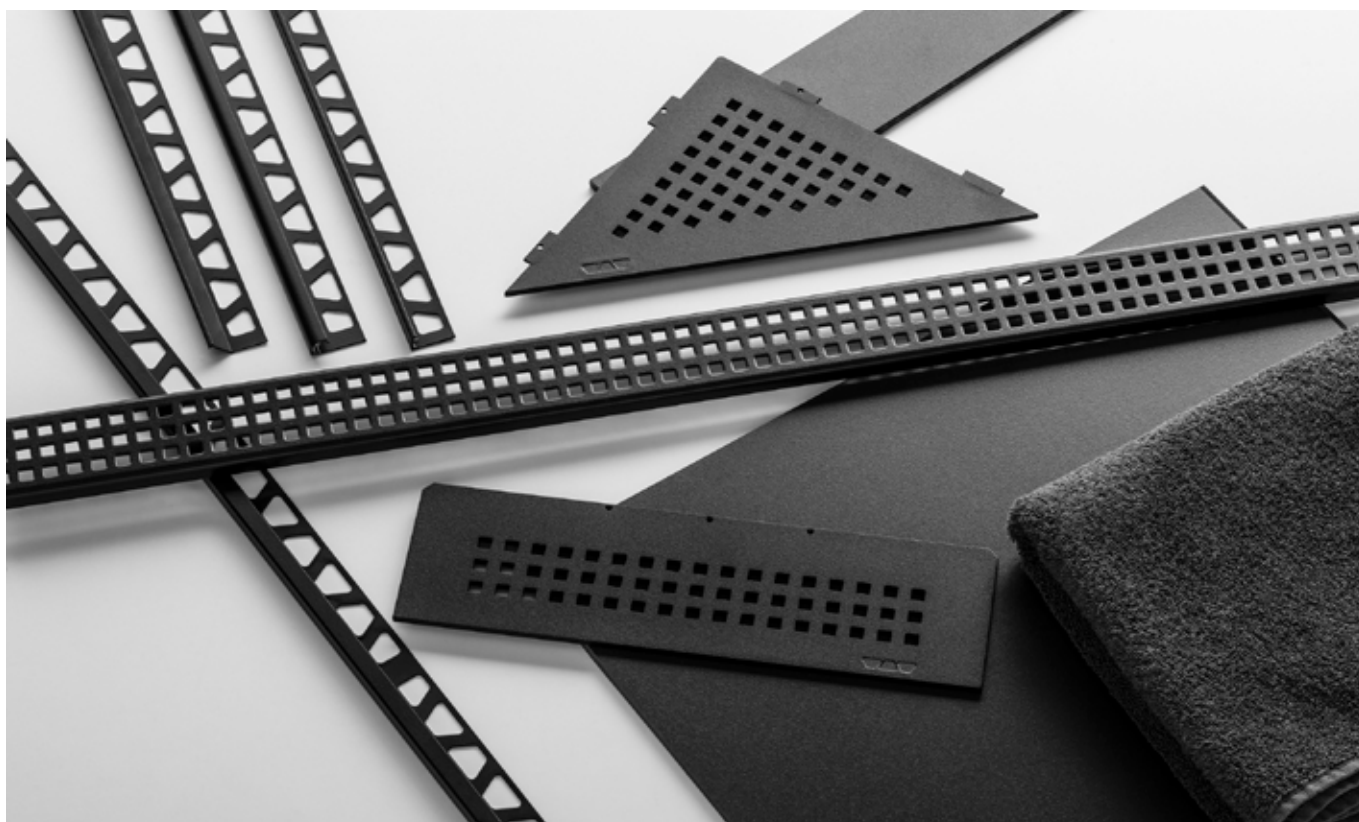
| L (cm) | H = 19 mm<br>Κωδ. | € / Σετ | P (Σετ) |
|--------|-------------------|---------|---------|
| 50     | KLCA 19 MGS 50    | 319,48  | 10      |
| 60     | KLCA 19 MGS 60    | 328,01  | 10      |
| 70     | KLCA 19 MGS 70    | 336,30  | 10      |
| 80     | KLCA 19 MGS 80    | 344,80  | 10      |
| 90     | KLCA 19 MGS 90    | 353,14  | 10      |
| 100    | KLCA 19 MGS 100   | 361,44  | 10      |
| 110    | KLCA 19 MGS 110   | 370,29  | 10      |
| 120    | KLCA 19 MGS 120   | 378,85  | 10      |

#### Επισημάνση:

H = 19 mm για πάχη επίστρωσης 3 - 15 mm

#### Επισημάνση:

Αύλακα πλακιδίων (σχέδιο C) κατάλληλη για πλακίδια πάχους έως 15 mm



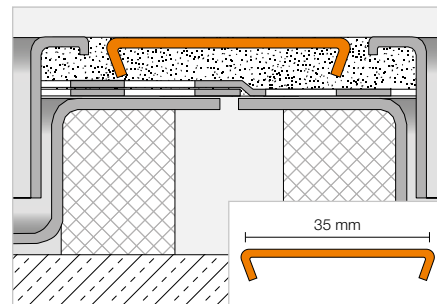
## Πρόσθετα εξαρτήματα

## Schlüter®-KERDI-LINE-FC



Το Schlüter-KERDI-LINE-FC είναι ένα στοιχείο από ανοξείδωτο χάλυβα για την οπτική σύνδεση των μονάδων σχάρας/πλασιού κατά την τοποθέτηση σε σειρά πολλαπλών σετ γραμμικής απορροής Schlüter-KERDI-LINE, τόσο σε πλαίσια περιγράμματος, όσο και σε πλαίσια προφίλ.

(Δελτίο δεδομένων προϊόντος 8.7)



## Schlüter®-KERDI-LINE-FC

Στοιχείο σύνδεσης πλαισίων, με πλαίσιο, ανοξείδωτος χάλυβας V4A βουρτσιασμένος

| Κωδ.         | € / τμχ. | P (τεμ.) |
|--------------|----------|----------|
| V / KL EB 35 | 14,43    | 10       |

## Schlüter®-KERDI-LINE-FC

Στοιχεία σύνδεσης πλαισίων, ανοξείδωτος χάλυβας μεγάλης στιλπνότητας V4A

| Κωδ.         | € / τμχ. | P (τεμ.) |
|--------------|----------|----------|
| V / KL EP 35 | 15,18    | 10       |

## Schlüter®-KERDI-LINE-FC

Στοιχείο σύνδεσης πλαισίων, ανοξείδωτος χάλυβας V4A με χρωματική επίστρωση μαύρο γραφίτη ματ

| Κωδ.          | € / τμχ. | P (τεμ.) |
|---------------|----------|----------|
| V / KL MGS 35 | 18,76    | 10       |

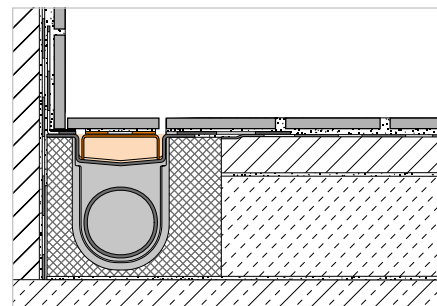
## Φορέας επίστρωσης

## Schlüter®-KERDI-LINE-D



Το Schlüter-KERDI-LINE-D είναι ένα κάλυμμα απαγωγού χωρίς πλαίσιο, που ταιριάζει στα σώματα απαγωγού Schlüter-KERDI-LINE. Ο φορέας επίστρωσης διαθέτει φύλλο από μη υφαντό υλικό για την αγκύρωση της κόλλας πλακιδίων, και είναι κατάλληλος για όλα τα πάχη επιστρώσεων.

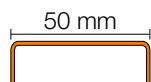
(Δελτίο δεδομένων προϊόντος 8.7)



## Schlüter®-KERDI-LINE-D

Σχέδιο TILE (χωρίς πλαίσιο), ανοξείδωτος χάλυβας V4A

| L (cm) | Κωδ.      | € / τμχ. | P (τεμ.) |
|--------|-----------|----------|----------|
| 49     | KLD E 50  | 101,20   | 10       |
| 59     | KLD E 60  | 106,93   | 10       |
| 69     | KLD E 70  | 114,51   | 10       |
| 79     | KLD E 80  | 121,33   | 10       |
| 89     | KLD E 90  | 127,83   | 10       |
| 99     | KLD E 100 | 135,81   | 10       |
| 109    | KLD E 110 | 143,78   | 10       |
| 119    | KLD E 120 | 150,29   | 10       |
| 129    | KLD E 130 | 221,47   | 10       |
| 139    | KLD E 140 | 228,22   | 10       |
| 149    | KLD E 150 | 238,18   | 10       |
| 159    | KLD E 160 | 249,36   | 10       |
| 169    | KLD E 170 | 259,06   | 10       |
| 179    | KLD E 180 | 279,92   | 10       |



## Επισημάνση:

Το μήκος του επιλεγμένου φορέα επίστρωσης πρέπει να αντιστοιχεί στο μήκος του απαγωγού.

Το Schlüter-KERDI-LINE-D δεν μπορεί να συνδυαστεί με την αποκεντρωμένη κάθετη απορροή Schlüter-KERDI-LINE-VOS.



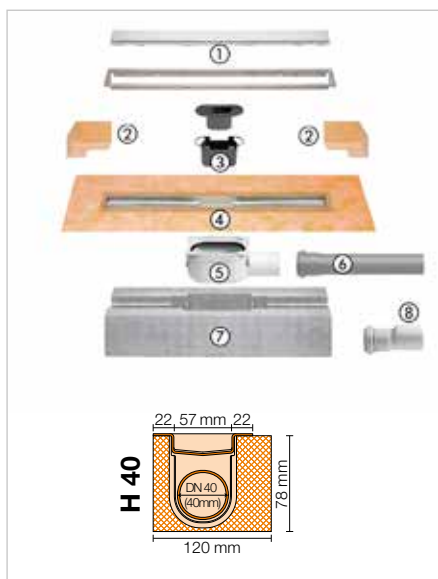
## Σετ κομπλέ

### Σετ Schlüter®-KERDI-LINE-A



Τα Schlüter-KERDI-LINE-A Sets είναι πλήρη σετ για γραμμικές ισόπεδες ντουζιέρες με οριζόντια απορροή. Είναι κατάλληλα για γενική χρήση, με τοποθέτηση κεντρικά σε μια επιφάνεια ή στην περιοχή του τοίχου. Στην περιμετρική φλάντζα κόλλησης του σώματος του απαγωγού υπάρχει τοποθετημένο από το εργοστάσιο ένα φύλλο από Schlüter-KERDI. Χρησιμοποιεί για την ασφαλή σύνδεση του σώματος απαγωγού στη σύνθετη στεγανοποίηση, τόσο στην περιοχή του δαπέδου όσο και στους ανερχόμενους τοίχους. Σε αρμονία με τα σώματα απαγωγού περιλαμβάνονται στο σετ πλαίσια υποδοχής από βουρτσισμένο ανοξείδωτο χάλυβα με το καπάκι με σχέδιο Schlüter-KERDI-LINE-A.

(Δελτίο δεδομένων προϊόντος 8.7)



### Σετ Schlüter®-KERDI-LINE-A

Γραμμική απορροή από ανοξείδωτο χάλυβα V4A, με οσμοπαγίδα, απορροή DN 40 οριζόντια, σχάρα με ειδικό σχέδιο SOLID με πλαίσιο 19 mm, ανοξείδωτος χάλυβας V4A βουρτσισμένος

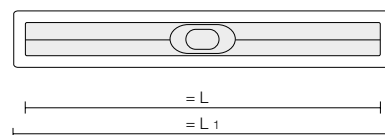
| L (cm) | L1 (cm) | Κωδ.            | € / Σετ       | PL (Σετ) |
|--------|---------|-----------------|---------------|----------|
| 80     | 85      | KLA 19 EB 80 S1 | <b>573,75</b> | 10       |
| 90     | 95      | KLA 19 EB 90 S1 | <b>589,53</b> | 10       |

#### Επισήμανση:

Ύψος πλαισίου 19 mm για πάχη επίστρωσης 3 - 15 mm

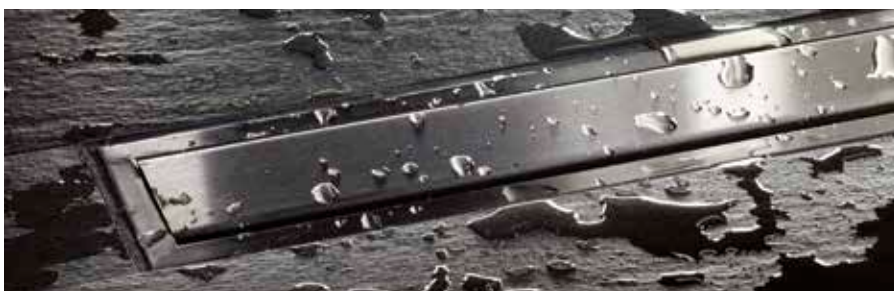
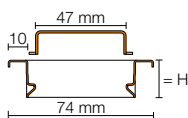
#### Τεχνικά στοιχεία:

|                              |         |
|------------------------------|---------|
| Εκροή                        | DN 40   |
| Απόδοση εκροής               | 0,5 l/s |
| Ύψος νερού φραγής            | 25 mm   |
| Ύψος τοποθέτησης             | 78 mm   |
| Πλάτος καλύμματος με πλαίσιο | 74 mm   |



#### Εξαρτήματα σετ:

- 1 Συνδυασμός σχάρας/πλασιού με σχάρα ειδικού σχεδίου SOLID
- 2 Γωνιακή στεγανοποίηση (για πλευρική σύνδεση στον τοίχο)
- 3 Οσμοπαγίδα δύο τμημάτων
- 4 Σώμα απαγωγού με φύλλο στεγανοποίησης
- 5 Περιβλήμα εκροής
- 6 Σωλήνας εκροής
- 7 Φορέας απαγωγού
- 8 Μετάβαση από DN 40 σε DN 50





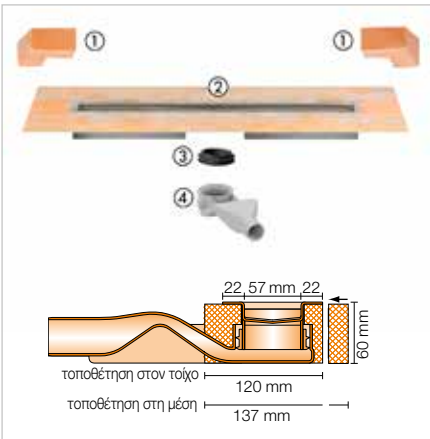
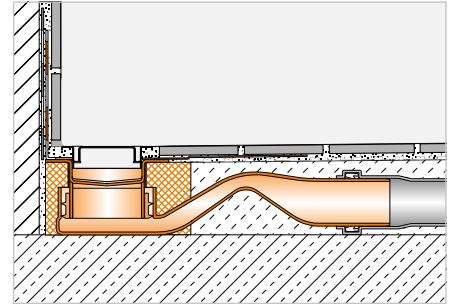
## Γραμμική απορροή, οριζόντια

## Schlüter®-KERDI-LINE-F 40



Το Schlüter-KERDI-LINE-F 40 είναι ένα πλήρες σετ για γραμμικές ισόπεδες ντουζιέρες με οριζόντια κυματοειδή απορροή με ενσωματωμένη οσμοπαγίδα. Προορίζεται για γενική χρήση με κεντρική τοποθέτηση σε μια επιφάνεια ή στην περιοχή του τοίχου, και λόγω του μικρού ύψους τοποθέτησης (μόνο 60 mm) είναι ιδιαίτερα κατάλληλο για εργασίες ανακαίνισης και εκσυγχρονισμού. Για την ασφαλή σύνδεση στο σύνθετο μονωτικό, στη φλάντζα κόλλησης του σώματος απαγωγού υπάρχει σταθερά κολλημένο από το εργοστάσιο ένα φύλλο Schlüter-KERDI.

(Δελτίο δεδομένων προϊόντος 8.7)



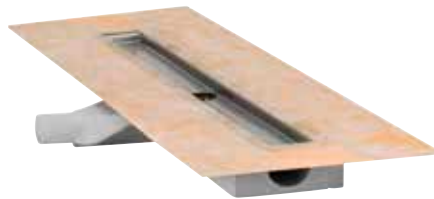
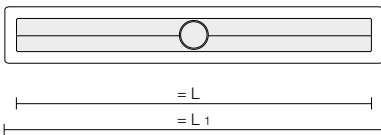
## Schlüter®-KERDI-LINE-F 40

Σετ γραμμικής απορροής από ανοξείδωτο χάλυβα V4A, με ενσωματωμένη οσμοπαγίδα, απορροή DN 40 οριζόντια

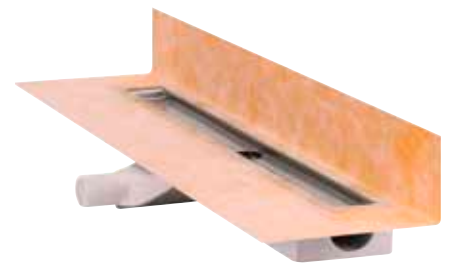
| L (cm) | L1 (cm) | Κωδ.          | € / Σετ       | P (Σετ) |
|--------|---------|---------------|---------------|---------|
| 50     | 55      | KLF 40 GE 50  | <b>300,54</b> | 10      |
| 60     | 65      | KLF 40 GE 60  | <b>312,71</b> | 10      |
| 70     | 75      | KLF 40 GE 70  | <b>324,90</b> | 10      |
| 80     | 85      | KLF 40 GE 80  | <b>337,03</b> | 10      |
| 90     | 95      | KLF 40 GE 90  | <b>350,01</b> | 10      |
| 100    | 105     | KLF 40 GE 100 | <b>362,92</b> | 10      |
| 110    | 115     | KLF 40 GE 110 | <b>372,82</b> | 10      |
| 120    | 125     | KLF 40 GE 120 | <b>384,24</b> | 10      |

## Εξαρτήματα σετ:

- 1 Γωνιακή στεγανοποίηση (για πλευρική σύνδεση στον τοίχο)
- 2 Σώμα απαγωγού με φύλλο στεγανοποίησης και φορέα απαγωγού
- 3 Στεγανοποίηση με χείλος
- 4 Περιβλήμα εκροής με οσμοπαγίδα



Φύλλο Schlüter-KERDI, οριζόντιο για τοποθέτηση στη μέση



Φύλλο Schlüter-KERDI, όρθιο για τοποθέτηση στον τοίχο

## Τεχνικά στοιχεία:

|                              |          |
|------------------------------|----------|
| Εκροή                        | DN 40    |
| Απόδοση εκροής               | 0,45 l/s |
| Ύψος νερού φραγής            | 25 mm    |
| Ύψος τοποθέτησης             | 60 mm    |
| Πλάτος καλύμματος με πλαίσιο | 74 mm    |

## Επισήμανση:

Ταιριαστούς συνδυασμούς σχάρας/πλασιού ή φορέων επιστρώσης θα βρείτε στις σελίδες 211–215.



# Schlüter®-KERDI-LINE-F 50

Απορροή σύμφωνα με τα πρότυπα

Οι ισόπεδες ντουζιέρες συνδυάζουν την άνεση για τον χρήστη με τη σύγχρονη αισθητική. Το Schlüter-KERDI-LINE είναι το πλήρες σύστημα απορροής για ισόπεδες ντουζιέρες ελεύθερης πρόσβασης. Εκτός από τις γνωστές ισόπεδες λύσεις, με το Schlüter-KERDI-LINE-F 50 προσφέρουμε τώρα μια σύμφωνη με τα πρότυπα απορροή με ύψος τοποθέτησης μικρότερο από 10 cm.

- ✓ Συμβατό με το πρότυπο κατά DIN EN 1253
- ✓ Χαμηλό ύψος τοποθέτησης (κάτω από 10 cm)
- ✓ Αυτοκαθαριζόμενο, κυματοειδές περίβλημα εκροής
- ✓ Κατάλληλο για όλους τους συνδυασμούς σχάρας/πλασιού της σειράς KERDI-LINE
- ✓ Στεγανοποίηση στο σύστημα με KERDI



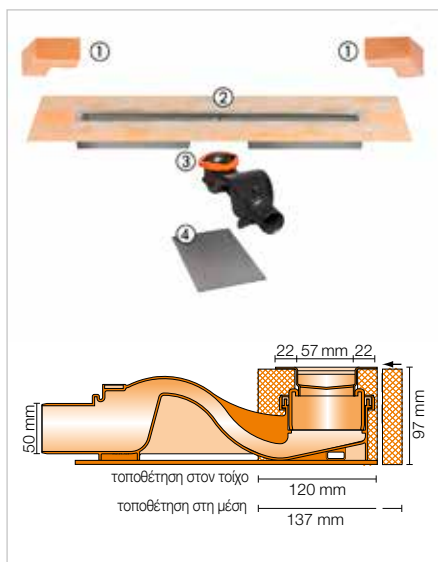
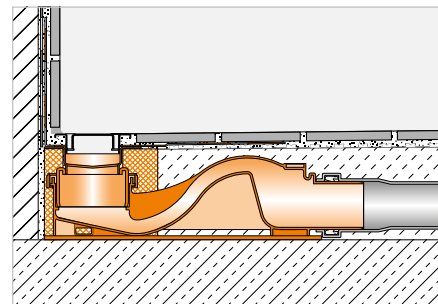
## Γραμμική απορροή, οριζόντια

## Schlüter®-KERDI-LINE-F 50



Το Schlüter-KERDI-LINE-F 50 είναι ένα πλήρες σετ για γραμμικές ισόπεδες ντουζιέρες με οριζόντια κυματοειδή απορροή με ενσωματωμένη οσμοπαγίδα. Προορίζεται για γενική χρήση με κεντρική τοποθέτηση σε μια επιφάνεια ή στην περιοχή του τοίχου, και βάσει του DIN EN 1253 διαθέτει απόδοση απορροής  $\geq 0,8$  l/s και ύψος νερού φραγής οσμοπαγίδας 50 mm. Για την ασφαλή σύνδεση στη σύνθετη στεγανοποίηση, στη φλάντζα κόλλησης του σώματος του απαγωγού υπάρχει σταθερά τοποθετημένο από το εργοστάσιο ένα φύλλο Schlüter-KERDI.

(Δελτίο δεδομένων προϊόντος 8.7)



## Schlüter®-KERDI-LINE-F 50

Σετ γραμμικής απορροής από ανοξείδωτο χάλυβα V4A, με ενσωματωμένη οσμοπαγίδα, απορροή DN 50 οριζόντια

| L (cm) | L1 (cm) | Κωδ.          | € / Σετ       | P (Σετ) |
|--------|---------|---------------|---------------|---------|
| 50     | 55      | KLF 50 GE 50  | <b>328,00</b> | 10      |
| 60     | 65      | KLF 50 GE 60  | <b>343,38</b> | 10      |
| 70     | 75      | KLF 50 GE 70  | <b>353,63</b> | 10      |
| 80     | 85      | KLF 50 GE 80  | <b>369,00</b> | 10      |
| 90     | 95      | KLF 50 GE 90  | <b>384,38</b> | 10      |
| 100    | 105     | KLF 50 GE 100 | <b>394,63</b> | 10      |
| 110    | 115     | KLF 50 GE 110 | <b>410,00</b> | 10      |
| 120    | 125     | KLF 50 GE 120 | <b>420,25</b> | 10      |
| 130    | 135     | KLF 50 GE 130 | <b>558,63</b> | 10      |
| 140    | 145     | KLF 50 GE 140 | <b>574,00</b> | 10      |
| 150    | 155     | KLF 50 GE 150 | <b>589,38</b> | 10      |
| 160    | 165     | KLF 50 GE 160 | <b>609,88</b> | 10      |
| 170    | 175     | KLF 50 GE 170 | <b>630,38</b> | 10      |
| 180    | 185     | KLF 50 GE 180 | <b>640,63</b> | 10      |

## Εξαρτήματα σετ:

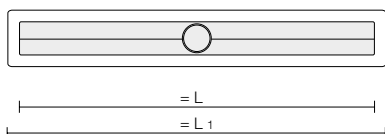
- 1 Γωνιακή στεγανοποίηση (για πλευρική σύνδεση στον τοίχο)
- 2 Σώμα απαγωγού με φύλλο στεγανοποίησης και φορέα απαγωγού
- 3 Περίβλημα εκροής DN 50 με οσμοπαγίδα, δακτύλιο σύσφιξης και φλάντζα
- 4 Ηχομονωτικό στοιχείο



Φύλλο Schlüter-KERDI, οριζόντιο για τοποθέτηση στη μέση



Φύλλο Schlüter-KERDI, όρθιο για τοποθέτηση στον τοίχο



## Τεχνικά στοιχεία:

|                              |         |
|------------------------------|---------|
| Εκροή                        | DN 50   |
| Απόδοση εκροής               | 0,8 l/s |
| Ύψος νερού φραγής            | 50 mm   |
| Ύψος τοποθέτησης             | 97 mm   |
| Πλάτος καλύμματος με πλαίσιο | 74 mm   |

## Επισημάνση:

Ταιριαστούς συνδυασμούς σχάρας/πλαϊσίου ή φορέων επιστρώσης θα βρείτε στις σελίδες 211–215.

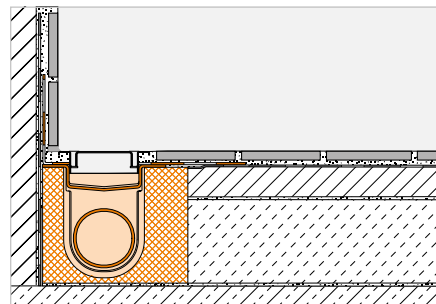


## Γραμμική απορροή, οριζόντια

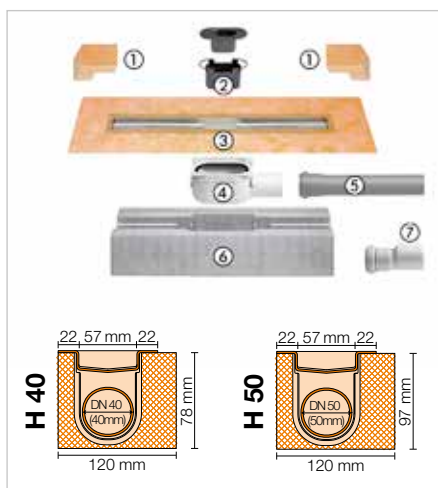
### Schlüter®-KERDI-LINE-H



Το Schlüter-KERDI-LINE-H είναι ένα πλήρες σετ για γραμμικές ισόπεδες ντουζιέρες με οριζόντια απορροή. Κατάλληλο για γενική χρήση, με τοποθέτηση κεντρικά σε μια επιφάνεια ή στην περιοχή του τοίχου. Στην περιμετρική φλάντζα κόλλησης του σώματος του απαγωγού υπάρχει τοποθετημένο από το εργοστάσιο ένα φύλλο από Schlüter-KERDI. Χρησιμοποιεί για την ασφαλή σύνδεση του σώματος απαγωγού στο σύνθετο μονωτικό, τόσο στην περιοχή του δαπέδου όσο και στους ανερχόμενους τοίχους.

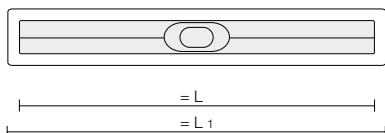


(Δελτίο δεδομένων προϊόντος 8.7)



#### Εξαρτήματα σετ:

- 1 Γωνιακή στεγανοποίηση (για πλευρική σύνδεση στον τοίχο)
- 2 Οσμοπαγίδα δύο τμημάτων
- 3 Σώμα απαγωγού με φύλλο στεγανοποίησης
- 4 Περιβλήμα απορροής
- 5 Σωλήνας εκροής
- 6 Φορέας απαγωγού
- 7 Μετάβαση από DN 40 σε DN 50 (μόνο για KERDI-LINE-H 40)



#### Τεχνικά στοιχεία:

|                              | DN 40   | DN 50   |
|------------------------------|---------|---------|
| Εκροή                        | DN 40   | DN 50   |
| Απόδοση εκροής               | 0,5 l/s | 0,6 l/s |
| Ύψος νερού φραγής            | 25 mm   | 30 mm   |
| Ύψος τοποθέτησης             | 78 mm   | 97 mm   |
| Πλάτος καλύμματος με πλαίσιο | 74 mm   | 74 mm   |

### Schlüter®-KERDI-LINE-H 40

Σετ γραμμικής απορροής από ανοξείδωτο χάλυβα V4A, με οσμοπαγίδα, απορροή DN 40 οριζόντια

| L (cm) | L1 (cm) | Κωδ.          | € / Σετ       | P (Σετ) |
|--------|---------|---------------|---------------|---------|
| 50     | 55      | KLH 40 GE 50  | <b>300,54</b> | 10      |
| 60     | 65      | KLH 40 GE 60  | <b>312,71</b> | 10      |
| 70     | 75      | KLH 40 GE 70  | <b>324,90</b> | 10      |
| 80     | 85      | KLH 40 GE 80  | <b>337,03</b> | 10      |
| 90     | 95      | KLH 40 GE 90  | <b>350,01</b> | 10      |
| 100    | 105     | KLH 40 GE 100 | <b>362,92</b> | 10      |
| 110    | 115     | KLH 40 GE 110 | <b>372,82</b> | 10      |
| 120    | 125     | KLH 40 GE 120 | <b>384,24</b> | 10      |
| 130    | 135     | KLH 40 GE 130 | <b>508,93</b> | 10      |
| 140    | 145     | KLH 40 GE 140 | <b>522,38</b> | 10      |
| 150    | 155     | KLH 40 GE 150 | <b>538,03</b> | 10      |
| 160    | 165     | KLH 40 GE 160 | <b>557,28</b> | 10      |
| 170    | 175     | KLH 40 GE 170 | <b>574,37</b> | 10      |
| 180    | 185     | KLH 40 GE 180 | <b>593,99</b> | 10      |

### Schlüter®-KERDI-LINE-H 50

Σετ γραμμικής απορροής από ανοξείδωτο χάλυβα V4A, με οσμοπαγίδα, απορροή DN 50 οριζόντια

| L (cm) | L1 (cm) | Κωδ.          | € / Σετ       | P (Σετ) |
|--------|---------|---------------|---------------|---------|
| 50     | 55      | KLH 50 GE 50  | <b>300,54</b> | 10      |
| 60     | 65      | KLH 50 GE 60  | <b>312,71</b> | 10      |
| 70     | 75      | KLH 50 GE 70  | <b>324,90</b> | 10      |
| 80     | 85      | KLH 50 GE 80  | <b>337,03</b> | 10      |
| 90     | 95      | KLH 50 GE 90  | <b>350,01</b> | 10      |
| 100    | 105     | KLH 50 GE 100 | <b>362,92</b> | 10      |
| 110    | 115     | KLH 50 GE 110 | <b>372,82</b> | 10      |
| 120    | 125     | KLH 50 GE 120 | <b>384,24</b> | 10      |
| 130    | 135     | KLH 50 GE 130 | <b>508,93</b> | 10      |
| 140    | 145     | KLH 50 GE 140 | <b>522,38</b> | 10      |
| 150    | 155     | KLH 50 GE 150 | <b>538,03</b> | 10      |
| 160    | 165     | KLH 50 GE 160 | <b>557,28</b> | 10      |
| 170    | 175     | KLH 50 GE 170 | <b>574,37</b> | 10      |
| 180    | 185     | KLH 50 GE 180 | <b>593,99</b> | 10      |

#### Επισήμανση:

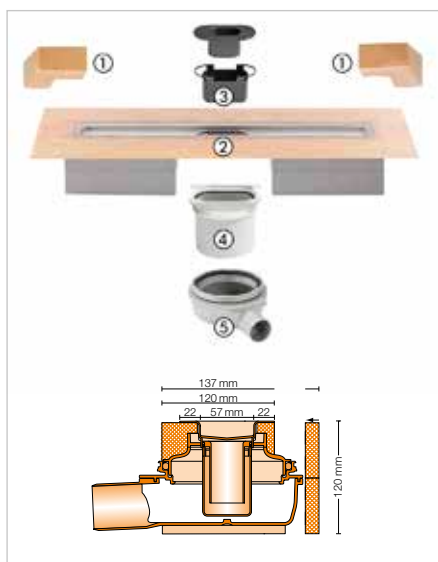
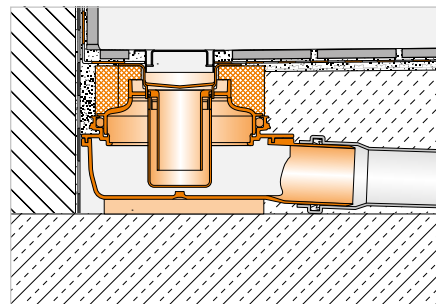
Ταιριαστούς συνδυασμούς σχάρας/πλασιού ή φορέων επίστρωσης θα βρείτε στις σελίδες 211-215.

## Γραμμική απορροή, οριζόντια

## Schlüter®-KERDI-LINE-H 50 G2



Το Schlüter-KERDI-LINE-H 50 G2 είναι ένα πλήρες σετ για γραμμικές ισόπεδες ντουζιέρες με οριζόντια απορροή. Προορίζεται για γενική χρήση με κεντρική τοποθέτηση σε μια επιφάνεια ή στην περιοχή του τοίχου, και διαθέτει βάσει του DIN EN 1253 απόδοση απορροής  $\geq 0,8$  l/s και ύψος νερού φραγής 50 mm στη μονάδα οσμοπαγίδας. Για την ασφαλή σύνδεση στη σύνθετη στεγανοποίηση, στη φλάντζα κόλλησης του σώματος του απαγωγού υπάρχει σταθερά τοποθετημένο από το εργοστάσιο ένα φύλλο Schlüter-KERDI. (Δελτίο δεδομένων προϊόντος 8.7)



## Schlüter®-KERDI-LINE-H 50 G2

Σετ γραμμικής απορροής από ανοξείδωτο χάλυβα V4A, με οσμοπαγίδα, απορροή DN 50 οριζόντια

| L (cm) | L1 (cm) | Κωδ.           | € / Σετ       | P (Σετ) |
|--------|---------|----------------|---------------|---------|
| 50     | 55      | KLH 50 G2E 50  | <b>377,02</b> | 10      |
| 60     | 65      | KLH 50 G2E 60  | <b>390,72</b> | 10      |
| 70     | 75      | KLH 50 G2E 70  | <b>404,44</b> | 10      |
| 80     | 85      | KLH 50 G2E 80  | <b>411,29</b> | 10      |
| 90     | 95      | KLH 50 G2E 90  | <b>425,01</b> | 10      |
| 100    | 105     | KLH 50 G2E 100 | <b>438,73</b> | 10      |
| 110    | 115     | KLH 50 G2E 110 | <b>445,58</b> | 10      |
| 120    | 125     | KLH 50 G2E 120 | <b>459,28</b> | 10      |
| 130    | 135     | KLH 50 G2E 130 | <b>582,66</b> | 10      |
| 140    | 145     | KLH 50 G2E 140 | <b>596,37</b> | 10      |
| 150    | 155     | KLH 50 G2E 150 | <b>610,09</b> | 10      |
| 160    | 165     | KLH 50 G2E 160 | <b>630,63</b> | 10      |
| 170    | 175     | KLH 50 G2E 170 | <b>644,36</b> | 10      |
| 180    | 185     | KLH 50 G2E 180 | <b>664,91</b> | 10      |

## Εξαρτήματα σετ:

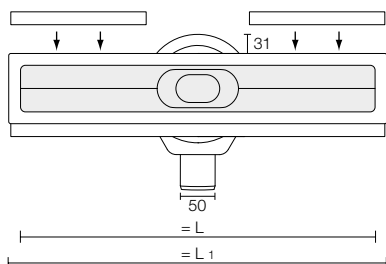
- Γωνιακή στεγανοποίηση (για ανερχόμενο πλευρικό τοίχο)
- Σώμα απαγωγού με φύλλο στεγανοποίησης και φορέα απαγωγού
- Οσμοπαγίδα δύο τμημάτων
- Προσαρμογέας
- Περίβλημα εκροής

## Τεχνικά στοιχεία:

|                              |         |
|------------------------------|---------|
| Εκροή                        | DN 50   |
| Απόδοση εκροής               | 0,8 l/s |
| Ύψος νερού φραγής            | 50 mm   |
| Ύψος τοποθέτησης             | 120 mm  |
| Πλάτος καλύμματος με πλαίσιο | 74 mm   |

## Επισημωση:

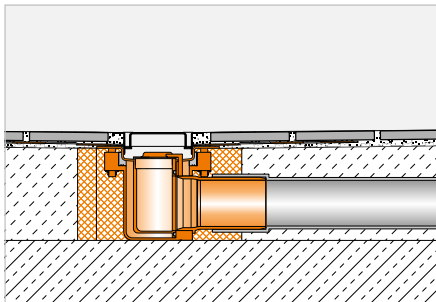
Ταιριαστούς συνδυασμούς σχάρας/πλαϊσίου ή φορέων επίστρωσης θα βρείτε στις σελίδες 211-215.



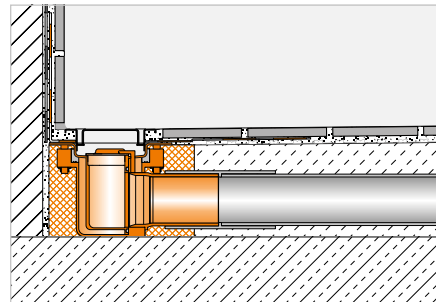


## Γραμμική απορροή, οριζόντια

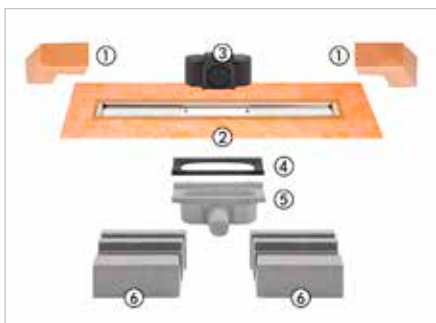
### Schlüter®-KERDI-LINE-G3



Το Schlüter-KERDI-LINE-G3 είναι μια γραμμική απορροή από ανοξείδωτο χάλυβα με χαμηλό ύψος τοποθέτησης. Η απορροή αυτή διατίθεται με κεντρική, μετατοπισμένη ή διπλή εκροή, και είναι κατάλληλη για τοποθέτηση στην άκρη ή στη μέση. Όπως όλες οι γραμμικές απορροές Schlüter, είναι εξοπλισμένη με ένα εργοστασιακά τοποθετημένο φύλλο Schlüter-KERDI, ώστε να επιτρέπει την αξιόπιστη σύνδεση στη σύνθετη στεγανοποίηση.



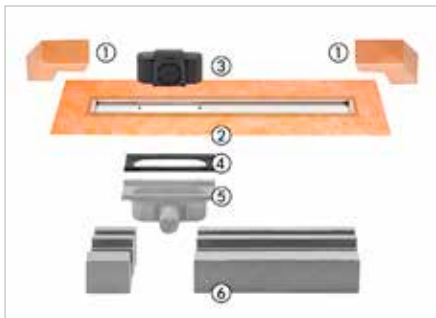
**i**  
Η εκροή είναι σχεδιασμένη μόνο για τη βρετανική αγορά! Εξωτερική διάμετρος 43 mm



### Schlüter®-KERDI-LINE-G3

Εκροή στη μέση, γραμμική απορροή από ανοξείδωτο χάλυβα V4A

| L (cm) | L1 (cm) | Κωδ.            | € / Σετ       | P (Σετ) |
|--------|---------|-----------------|---------------|---------|
| 50     | 55      | KL F 43 G3E 50  | <b>347,40</b> | 10      |
| 60     | 65      | KL F 43 G3E 60  | <b>360,27</b> | 10      |
| 70     | 75      | KL F 43 G3E 70  | <b>373,13</b> | 10      |
| 80     | 85      | KL F 43 G3E 80  | <b>386,00</b> | 10      |
| 90     | 95      | KL F 43 G3E 90  | <b>398,88</b> | 10      |
| 100    | 105     | KL F 43 G3E 100 | <b>411,74</b> | 10      |
| 110    | 115     | KL F 43 G3E 110 | <b>424,61</b> | 10      |
| 120    | 125     | KL F 43 G3E 120 | <b>437,48</b> | 10      |



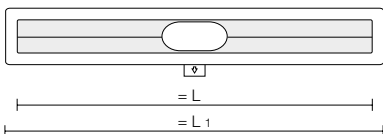
### Schlüter®-KERDI-LINE-G3

Εκροή μετατοπισμένη προς τα αριστερά, γραμμική απορροή από ανοξείδωτο χάλυβα V4A

| L (cm) | L1 (cm) | Κωδ.              | € / Σετ       | P (Σετ) |
|--------|---------|-------------------|---------------|---------|
| 70     | 75      | KL FOL 43 G3E 70  | <b>411,74</b> | 10      |
| 80     | 85      | KL FOL 43 G3E 80  | <b>424,61</b> | 10      |
| 90     | 95      | KL FOL 43 G3E 90  | <b>437,48</b> | 10      |
| 100    | 105     | KL FOL 43 G3E 100 | <b>450,34</b> | 10      |
| 110    | 115     | KL FOL 43 G3E 110 | <b>463,21</b> | 10      |
| 120    | 125     | KL FOL 43 G3E 120 | <b>476,07</b> | 10      |

#### Εξαρτήματα σετ:

- 1 Γωνιακή στεγανοποίηση (για ανερχόμενο πλευρικό τοίχο)
- 2 Σώμα απαγωγού με φύλλο στεγανοποίησης
- 3 Οσμοπαγίδα
- 4 Φλάντζα EPDM
- 5 Περιβλήμα εκροής
- 6 Φορέας απαγωγού

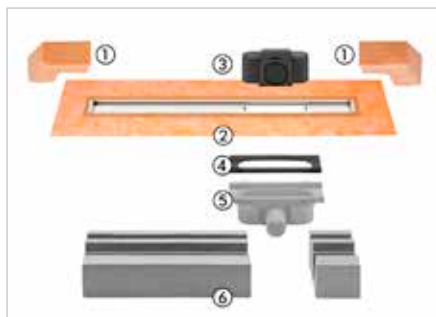


#### Τεχνικά στοιχεία:

|                              |  |
|------------------------------|--|
| Εκροή                        | BS 40 (43 mm εξωτ. διάμετρος)                  |
| Απόδοση εκροής               | 0,45 l/s (μονή εκροή)<br>0,8 l/s (διπλή εκροή) |
| Ύψος νερού φραγής            | 50 mm  |
| Ύψος τοποθέτησης             | 78 mm  |
| Πλάτος καλύμματος με πλαίσιο | 74 mm  |

i

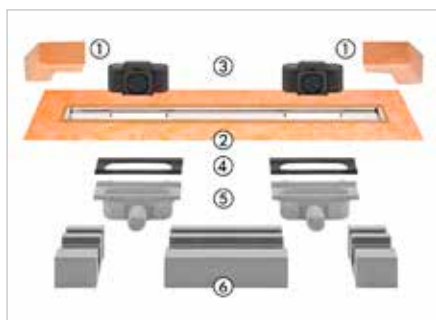
Η εκροή είναι σχεδιασμένη μόνο για τη βρετανική αγορά! Εξωτερική διάμετρος 43 mm



### Schlüter®-KERDI-LINE-G3

Εκροή μετατοπισμένη προς τα δεξιά, γραμμική απορροή από ανοξείδωτο χάλυβα V4A

| L (cm) | L1 (cm) | Κωδ.              | € / Σετ       | P (Σετ) |
|--------|---------|-------------------|---------------|---------|
| 70     | 75      | KL FOR 43 G3E 70  | <b>411,74</b> | 10      |
| 80     | 85      | KL FOR 43 G3E 80  | <b>424,61</b> | 10      |
| 90     | 95      | KL FOR 43 G3E 90  | <b>437,48</b> | 10      |
| 100    | 105     | KL FOR 43 G3E 100 | <b>450,34</b> | 10      |
| 110    | 115     | KL FOR 43 G3E 110 | <b>463,21</b> | 10      |
| 120    | 125     | KL FOR 43 G3E 120 | <b>476,07</b> | 10      |



### Schlüter®-KERDI-LINE-G3

Εκροή μετατοπισμένη διπλή, γραμμική απορροή από ανοξείδωτο χάλυβα V4A

| L (cm) | L1 (cm) | Κωδ.              | € / Σετ       | P (Σετ) |
|--------|---------|-------------------|---------------|---------|
| 100    | 105     | KL F20 43 G3E 100 | <b>540,41</b> | 10      |
| 110    | 115     | KL F20 43 G3E 110 | <b>553,27</b> | 10      |
| 120    | 125     | KL F20 43 G3E 120 | <b>566,14</b> | 10      |

#### Εξαρτήματα σετ:

- 1 Γωνιακή στεγανοποίηση (για ανερχόμενο πλευρικό τοίχο)
- 2 Σώμα απαγωγού με φύλλο στεγανοποίησης
- 3 Οσμοπαγίδα
- 4 Φλάντζα EPDM
- 5 Περιβλήμα εκροής
- 6 Φορέας απαγωγού

#### Τεχνικά στοιχεία:

|                              |  |
|------------------------------|--|
| Εκροή                        | BS 40 (43 mm εξωτ. διάμετρος)                  |
| Απόδοση εκροής               | 0,45 l/s (μονή εκροή)<br>0,8 l/s (διπλή εκροή) |
| Ύψος νερού φραγής            | 50 mm  |
| Ύψος τοποθέτησης             | 78 mm  |
| Πλάτος καλύμματος με πλαίσιο | 74 mm  |

#### Επισημάνση:

Το Schlüter-KERDI-LINE-G3 μπορεί να συνδυαστεί μόνο με τους συνδυασμούς σχάρας/πλαισίου των σχεδίων A και B και με το KERDI-LINE-STYLE.

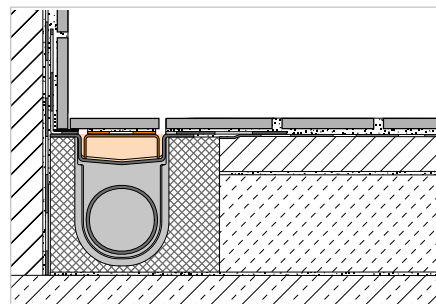


## Φορέας επίστρωσης

### Schlüter®-KERDI-LINE-D-G3



Το Schlüter-KERDI-LINE-D-G3 είναι ένα κάλυμμα απαγωγού χωρίς πλαίσιο, που ταιριάζει στο σώμα απαγωγού Schlüter-KERDI-LINE-G3. Ο φορέας επίστρωσης διαθέτει φύλλο από μη υφαντό υλικό για την αγκύρωση της κόλλας πλακιδίων, και είναι κατάλληλος για όλα τα πάχη επιστρώσεων.



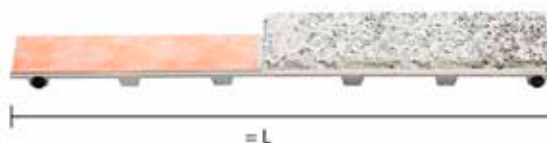
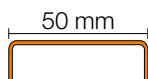
#### Επισημάνση:

Το μήκος του επιλεγμένου φορέα επίστρωσης πρέπει να αντιστοιχεί στο μήκος του απαγωγού.

### Schlüter®-KERDI-LINE-D-G3

Σχέδιο TILE (χωρίς πλαίσιο), ανοξείδωτος χάλυβας V4A

| L (cm) | Κωδ.        | € / τμχ.      | P (τεμ.) |
|--------|-------------|---------------|----------|
| 49     | KLD G3E 50  | <b>101,20</b> | 10       |
| 59     | KLD G3E 60  | <b>106,93</b> | 10       |
| 69     | KLD G3E 70  | <b>114,51</b> | 10       |
| 79     | KLD G3E 80  | <b>121,33</b> | 10       |
| 89     | KLD G3E 90  | <b>127,83</b> | 10       |
| 99     | KLD G3E 100 | <b>135,81</b> | 10       |
| 109    | KLD G3E 110 | <b>143,78</b> | 10       |
| 119    | KLD G3E 120 | <b>150,29</b> | 10       |



## Εξαρτήματα εγκατάστασης

### Schlüter®-KERDI-LINE-F-G3



Το Schlüter-KERDI-LINE-F-G3 Timber Accessory είναι ένα σετ εξαρτημάτων για την τοποθέτηση του αγωγού εκροής Schlüter-KERDI-LINE-G3 σε ξύλινο, μη επικολημένο δάπεδο με τη χρήση της πλάκας κλίσης Schlüter-KERDI-SHOWER-LTS (KSLT 1365 / 2000 S).

### Schlüter®-KERDI-LINE-F-G3

Εξαρτήματα εγκατάστασης για τη γραμμική απορροή Schlüter-KERDI-LINE-G3

| Κωδ.          | € / Σετ      | P (Σετ) |
|---------------|--------------|---------|
| KL F 43 G3 TA | <b>51,25</b> | 10      |



Το κάλυμμα απαγωγού είναι σχεδιασμένο μόνο για τη βρετανική αγορά!



Το υλικό εγκατάστασης είναι σχεδιασμένο μόνο για τη βρετανική αγορά!



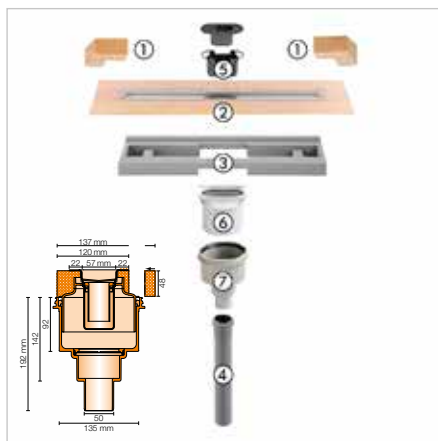
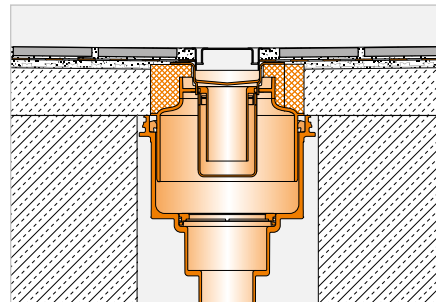
## Γραμμική απορροή, κάθετη

## Schlüter®-KERDI-LINE-V 50 G2



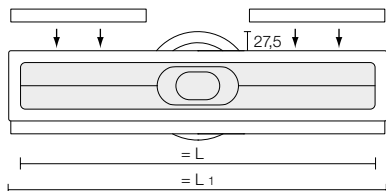
Το Schlüter-KERDI-LINE-V 50 G2 είναι ένα πλήρες σετ για γραμμικές ισόπεδες ντουζιέρες με κάθετη απορροή. Προορίζεται για γενική χρήση με κεντρική τοποθέτηση σε μια επιφάνεια ή στην περιοχή του τοίχου, και διαθέτει βάσει του DIN EN 1253 απόδοση απορροής  $\geq 0,8$  l/s και ύψος νερού φραγής 50 mm στη μονάδα οσοπαγίδα. Για την ασφαλή σύνδεση στη σύνθετη στεγανοποίηση, στη φλάντζα κόλλησης του σώματος του απαγωγού υπάρχει σταθερά τοποθετημένο από το εργοστάσιο ένα φύλλο Schlüter-KERDI.

(Δελτίο δεδομένων προϊόντος 8.7)



## Εξαρτήματα σετ:

- 1 Γωνιακή στεγανοποίηση (για πλευρική σύνδεση στον τοίχο)
- 2 Σώμα απαγωγού με φύλλο στεγανοποίησης
- 3 Φορέας απαγωγού
- 4 Σωλήνας εκροής
- 5 Οσοπαγίδα δύο τμημάτων
- 6 Προσαρμογέας
- 7 Περίβλημα απορροής



## Schlüter®-KERDI-LINE-V 50 G2

Σετ γραμμικής απορροής από ανοξείδωτο χάλυβα V4A, με οσοπαγίδα, απορροή DN 50 κάθετα

| L (cm) | L1 (cm) | Κωδ.           | € / Σετ       | P (Σετ) |
|--------|---------|----------------|---------------|---------|
| 50     | 55      | KLV 50 G2E 50  | <b>377,02</b> | 10      |
| 60     | 65      | KLV 50 G2E 60  | <b>390,72</b> | 10      |
| 70     | 75      | KLV 50 G2E 70  | <b>404,44</b> | 10      |
| 80     | 85      | KLV 50 G2E 80  | <b>411,29</b> | 10      |
| 90     | 95      | KLV 50 G2E 90  | <b>425,01</b> | 10      |
| 100    | 105     | KLV 50 G2E 100 | <b>438,73</b> | 10      |
| 110    | 115     | KLV 50 G2E 110 | <b>445,58</b> | 10      |
| 120    | 125     | KLV 50 G2E 120 | <b>459,28</b> | 10      |
| 130    | 135     | KLV 50 G2E 130 | <b>582,66</b> | 10      |
| 140    | 145     | KLV 50 G2E 140 | <b>596,37</b> | 10      |
| 150    | 155     | KLV 50 G2E 150 | <b>610,09</b> | 10      |
| 160    | 165     | KLV 50 G2E 160 | <b>630,63</b> | 10      |
| 170    | 175     | KLV 50 G2E 170 | <b>644,36</b> | 10      |
| 180    | 185     | KLV 50 G2E 180 | <b>664,91</b> | 10      |

## Τεχνικά στοιχεία:

|                              |         |
|------------------------------|---------|
| Εκροή                        | DN 50   |
| Απόδοση εκροής               | 1,0 l/s |
| Ύψος νερού φραγής            | 50 mm   |
| Ύψος τοποθέτησης             | 48 mm   |
| Πλάτος καλύμματος με πλαίσιο | 74 mm   |

## Επισημάνση:

Ταιριαστούς συνδυασμούς σχάρας/πλασιού ή φορέων επίστρωσης θα βρείτε στις σελίδες 211-215.

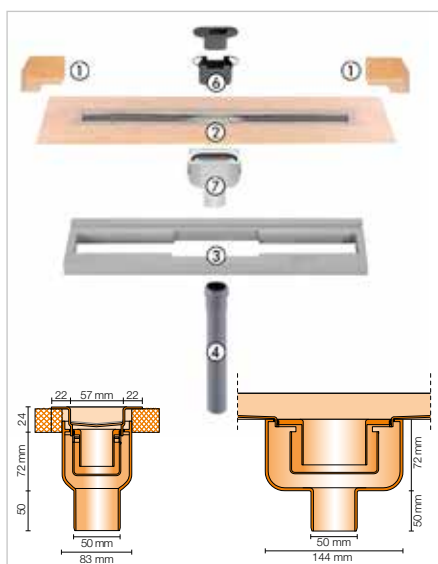
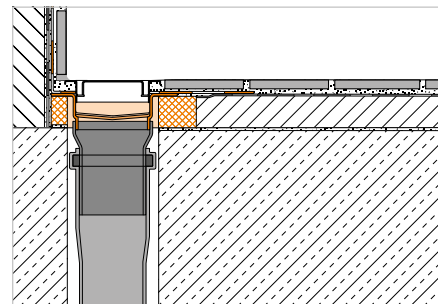


## Γραμμική απορροή, κάθετη

### Schlüter®-KERDI-LINE-V



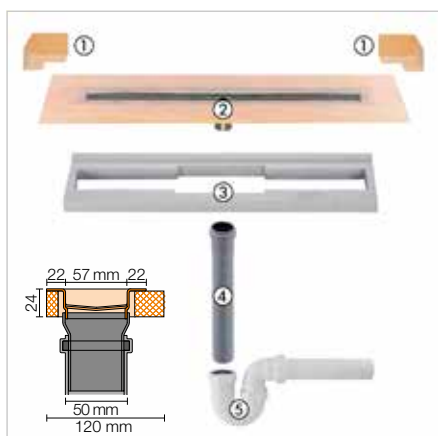
Το Schlüter-KERDI-LINE-V είναι ένα πλήρες σετ για γραμμικές ισόπεδες ντουζιέρες με κάθετη απορροή. Κατάλληλο για γενική χρήση, με τοποθέτηση κεντρικά σε μια επιφάνεια ή στην περιοχή του τοίχου. Στην περιμετρική φλάντζα κόλλησης του σώματος του απαγωγού υπάρχει τοποθετημένο από το εργοστάσιο ένα φύλλο από Schlüter-KERDI. Χρησιμοποιεί για την ασφαλή σύνδεση του σώματος απαγωγού στο σύνθετο μονωτικό, τόσο στην περιοχή του δαπέδου όσο και στους ανερχόμενους τοίχους. (Δελτίο δεδομένων προϊόντος 8.7)



### Schlüter®-KERDI-LINE-V

Σετ γραμμικής απορροής από ανοξείδωτο χάλυβα V4A, με οσοπαγίδα, απορροή DN 50 κάθετα

| L (cm) | L1 (cm) | Κωδ.          | € / Σετ       | P (Σετ) |
|--------|---------|---------------|---------------|---------|
| 50     | 55      | KLV 50 GE 50  | <b>300,54</b> | 10      |
| 60     | 65      | KLV 50 GE 60  | <b>312,71</b> | 10      |
| 70     | 75      | KLV 50 GE 70  | <b>324,90</b> | 10      |
| 80     | 85      | KLV 50 GE 80  | <b>337,03</b> | 10      |
| 90     | 95      | KLV 50 GE 90  | <b>350,01</b> | 10      |
| 100    | 105     | KLV 50 GE 100 | <b>362,92</b> | 10      |
| 110    | 115     | KLV 50 GE 110 | <b>372,82</b> | 10      |
| 120    | 125     | KLV 50 GE 120 | <b>384,24</b> | 10      |
| 130    | 135     | KLV 50 GE 130 | <b>508,93</b> | 10      |
| 140    | 145     | KLV 50 GE 140 | <b>522,38</b> | 10      |
| 150    | 155     | KLV 50 GE 150 | <b>538,03</b> | 10      |
| 160    | 165     | KLV 50 GE 160 | <b>557,28</b> | 10      |
| 170    | 175     | KLV 50 GE 170 | <b>574,37</b> | 10      |
| 180    | 185     | KLV 50 GE 180 | <b>593,99</b> | 10      |



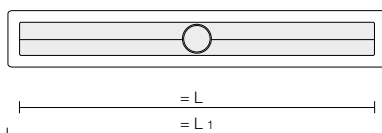
### Schlüter®-KERDI-LINE-VS

Σετ γραμμικής απορροής από ανοξείδωτο χάλυβα V4A, με σιφόν, απορροή DN 50 κάθετα

| L (cm) | L1 (cm) | Κωδ.           | € / Σετ       | P (Σετ) |
|--------|---------|----------------|---------------|---------|
| 50     | 55      | KLV 50 GSE 50  | <b>300,54</b> | 10      |
| 60     | 65      | KLV 50 GSE 60  | <b>312,71</b> | 10      |
| 70     | 75      | KLV 50 GSE 70  | <b>324,90</b> | 10      |
| 80     | 85      | KLV 50 GSE 80  | <b>337,03</b> | 10      |
| 90     | 95      | KLV 50 GSE 90  | <b>350,01</b> | 10      |
| 100    | 105     | KLV 50 GSE 100 | <b>362,92</b> | 10      |
| 110    | 115     | KLV 50 GSE 110 | <b>372,82</b> | 10      |
| 120    | 125     | KLV 50 GSE 120 | <b>384,24</b> | 10      |
| 130    | 135     | KLV 50 GSE 130 | <b>508,93</b> | 10      |
| 140    | 145     | KLV 50 GSE 140 | <b>522,38</b> | 10      |
| 150    | 155     | KLV 50 GSE 150 | <b>538,03</b> | 10      |
| 160    | 165     | KLV 50 GSE 160 | <b>557,28</b> | 10      |
| 170    | 175     | KLV 50 GSE 170 | <b>574,37</b> | 10      |
| 180    | 185     | KLV 50 GSE 180 | <b>593,99</b> | 10      |

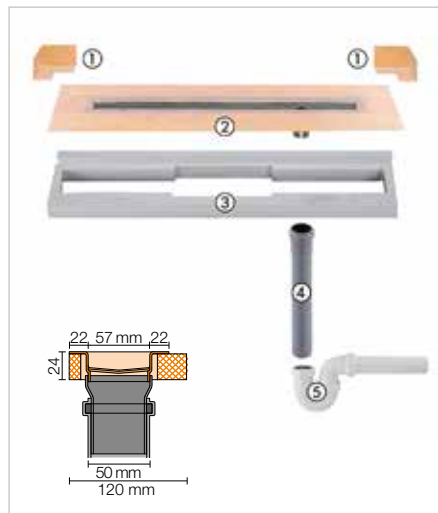
#### Εξαρτήματα σετ:

- Γωνιακή στεγανοποίηση (για πλευρική σύνδεση στον τοίχο)
- Σώμα απαγωγού με φύλλο στεγανοποίησης
- Φορέας απαγωγού
- Σωλήνας εκροής DN 50 (L = 250 mm)
- Σωληνωτό σιφόν
- Οσοπαγίδα δύο τμημάτων
- Περιβλήμα απορροής



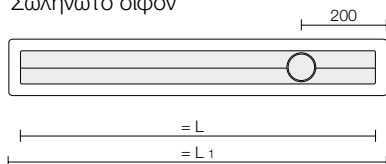
#### Επισημάνση:

Ταιριαστούς συνδυασμούς σχάρας/πλαίσου ή φορέων επιστροφής θα βρείτε στις σελίδες 211-215.



#### Εξαρτήματα σετ:

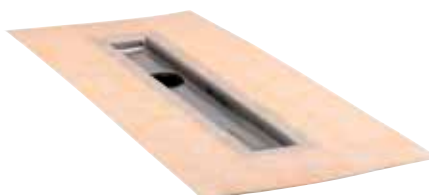
- 1 Γωνιακή στεγανοποίηση (για πλευρική σύνδεση στον τοίχο)
- 2 Σώμα απαγωγού με φύλλο στεγανοποίησης
- 3 Φορέας απαγωγού
- 4 Σωλήνας εκροής DN 50 (L = 250 mm)
- 5 Σωληνωτό σιφόν



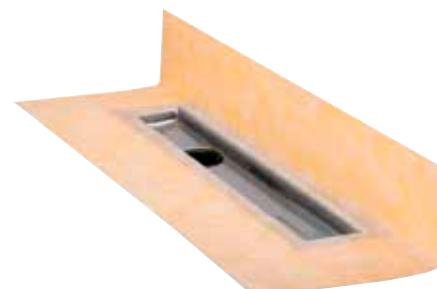
### Schlüter®-KERDI-LINE-VOS

Σετ γραμμικής απορροής από ανοξείδωτο χάλυβα V4A, με σιφόν, μη κεντρική απορροή, απορροή DN 50 κάθετα

| L (cm) | L1 (cm) | Κωδ.            | € / Σετ       | P (Σετ) |
|--------|---------|-----------------|---------------|---------|
| 70     | 75      | KLVO 50 GSE 70  | <b>385,69</b> | 10      |
| 80     | 85      | KLVO 50 GSE 80  | <b>397,71</b> | 10      |
| 90     | 95      | KLVO 50 GSE 90  | <b>414,43</b> | 10      |
| 100    | 105     | KLVO 50 GSE 100 | <b>429,32</b> | 10      |
| 110    | 115     | KLVO 50 GSE 110 | <b>438,42</b> | 10      |
| 120    | 125     | KLVO 50 GSE 120 | <b>450,80</b> | 10      |



Φύλλο Schlüter-KERDI, οριζόντιο για τοποθέτηση στη μέση



Φύλλο Schlüter-KERDI, όρθιο για τοποθέτηση στον τοίχο

#### Τεχνικά στοιχεία:

|                              | -V      | -VS/-VOS |
|------------------------------|---------|----------|
| Εκροή                        | DN 50   | DN 50    |
| Απόδοση εκροής               | 0,8 l/s | 1,0 l/s  |
| Ύψος νερού φραγής            | 30 mm   | 50 mm    |
| Ύψος τοποθέτησης             | 24 mm   | 24 mm    |
| Πλάτος καλύμματος με πλαίσιο | 74 mm   | 74 mm    |

#### Επισημάνση:

Ταιριαστούς συνδυασμούς σχάρας/πλαίσιου ή φορέων επίστρωσης θα βρείτε στις σελίδες 211-214. Το KERDI-LINE-VOS δεν μπορεί να συνδυαστεί με το KERDI-LINE-D.

Ένα μπάνιο που δεν είναι «της σειράς»: Με κομψές λύσεις απορροής, φωτιζόμενες πλάκες τοίχου και εσοχές με ή χωρίς φωτισμό LED, προσθέστε στο μπάνιο πινελιές που εξασφαλίζουν την ικανοποίηση των ιδιοκτητών. Τα κατάλληλα προϊόντα KERDI-LINE-VARIO (από τη σελίδα 204 και μετά) και τις εσοχές KERDI-BOARD (από τη σελίδα 278 και μετά) θα τα βρείτε σε αυτόν τον τιμοκατάλογο. Όλες τις πληροφορίες θα τις βρείτε ασφαλώς και online, στη διεύθυνση [schlueter-systems.com](http://schlueter-systems.com).

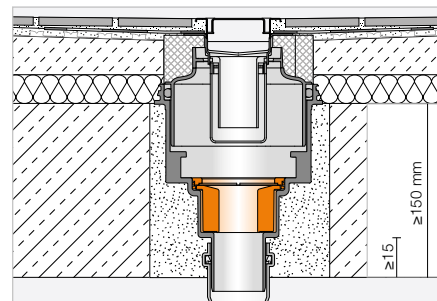


## Προσθήκη πυροπροστασίας

## Schlüter®-KERDI-LINE-BS



Το Schlüter-KERDI-LINE-BS είναι ένα εγκεκριμένο ένθετο πυροπροστασίας με δακτύλιο σύσφιξης, το οποίο σε συνδυασμό με την κάθετη γραμμική απορροή KLV 50 G2 από ανοξείδωτο χάλυβα εμποδίζει τη μετάδοση της φωτιάς από όροφο σε όροφο. (Δελτίο δεδομένων προϊόντος 8.7)



## Schlüter®-KERDI-LINE-BS

Ένθετο πυροπροστασίας με δακτύλιο σύσφιξης

| Κωδ.  | € / τμχ. | P (τεμ.) |
|-------|----------|----------|
| KL BS | 167,84   | 10       |

## Προσθήκη πυροπροστασίας

## Schlüter®-KERDI-DRAIN-ZBS



Το Schlüter-KERDI-DRAIN-ZBS είναι ένα στεγανοποιητικό στοιχείο για ανοίγματα διέλευσης με λειτουργία πυροπροστασίας. Σε συνδυασμό με το κάθετο σετ απορροής δαπέδου KD BAV 50 GVB ή την κάθετη γραμμική απορροή από ανοξείδωτο χάλυβα KLV 50 G2, χρησιμεύει, εναλλακτικά ως προς την εφαρμογή κονιάματος, ως θωράκιση της κοχλιοτομημένης οπής (Ø 160 mm) έναντι της φωτιάς, και εμποδίζει το σχηματισμό ακουστικών γεφυρών. Ισχύει ως εγκεκριμένο στοιχείο πυροπροστασίας μόνο σε συνδυασμό με τα KD BS ή KL BS.

(Δελτίο δεδομένων προϊόντος 8.2)

## Schlüter®-KERDI-DRAIN-ZBS

Στεγανοποιητικό στοιχείο ανοιγμάτων διέλευσης με λειτουργία πυροπροστασίας

| Κωδ.   | € / τμχ. | P (τεμ.) |
|--------|----------|----------|
| KD ZBS | 172,48   | 10       |

## Οσμοπαγίδα

## Schlüter®-KERDI-LINE-GTO



Το Schlüter-KERDI-LINE-GTO είναι μια οσμοπαγίδα με στεγανό καπάκι από σιλικόνη. Μπορεί να χρησιμοποιηθεί αντί για την κανονική οσμοπαγίδα σε αποχετεύσεις που χρησιμοποιούνται σπάνια (π.χ. σε εξοχικά σπίτια) για να εμποδίζει τον σχηματισμό οσμών λόγω του στεγνώματος της μονάδας οσμοπαγίδας. Με απόδοση απορροής τουλάχιστον 0,4 l/s μπορεί να αντικαταστήσει σε τέτοιες περιπτώσεις και μόνιμα τη συνηθισμένη μονάδα οσμοπαγίδας.

(Δελτίο δεδομένων προϊόντος 8.7)

## Schlüter®-KERDI-LINE-GTO

Στεγανή οσμοπαγίδα

| Κωδ.   | € / τμχ. | P (τεμ.) |
|--------|----------|----------|
| KL GTO | 32,40    | 10       |

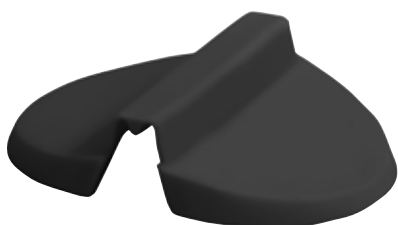
## Επισήμανση:

Δεν είναι κατάλληλο για Schlüter-KERDI-LINE-F/-VS/-VOS.



## Οσμοπαγίδα

### Schlüter®-KERDI-LINE-GTM



Το Schlüter-KERDI-LINE-GTM είναι ένα στεγανό καπάκι από σιλικόνη που χρησιμοποιείται σε αντικατάσταση των Schlüter-KERDI-DRAIN-R10 GT και Schlüter-KERDI-LINE-GTO.  
(Δελτίο δεδομένων προϊόντος 8.7)

### Schlüter®-KERDI-LINE-GTM

Ανταλλακτικό στεγανό καπάκι

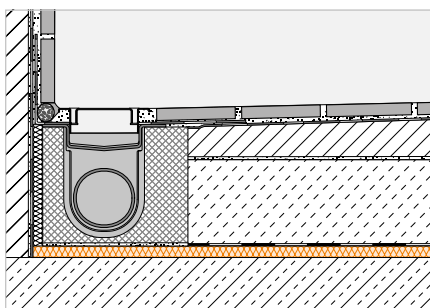
| Κωδ.   | € / τμχ. | P (τεμ.) |
|--------|----------|----------|
| KL GTM | 17,49    | 10       |

## Ταπέτο ηχοπροστασίας

### Schlüter®-KERDI-LINE-SR



Το Schlüter-KERDI-LINE-SR είναι ένα μονωτικό φύλλο από ειδικό μη υφαντό υλικό με ηχομονωτικές ιδιότητες. Εφόσον η τοποθέτηση γίνει σωστά, οι ελεγμένες κατασκευές με Schlüter-KERDI-LINE και KERDI-LINE-SR καλύπτουν τις απαιτήσεις των σχετικών προτύπων για την εξασφάλιση της ηχομείωσης στην περιοχή του ντους.  
(Δελτίο δεδομένων προϊόντος 8.7)



### Schlüter®-KERDI-LINE-SR

Φύλλο από μη υφαντό PES (περιέχει 1 φύλλο)

| Πάχος (mm) | Κωδ.      | € / τμχ. | P (τεμ.) |
|------------|-----------|----------|----------|
| 10         | KL SR 250 | 23,01    | 5        |

### Schlüter®-KERDI-LINE-SR

Φύλλο από μη υφαντό PES (περιέχει 4 φύλλα)

| Πάχος (mm) | Κωδ.       | € / Πακέτο | P (Πακέτο) |
|------------|------------|------------|------------|
| 10         | KL SR 1000 | 77,50      | 5          |

### Schlüter®-DITRA-SOUND-KB

Ισοϋψής επικάλυψη

| 38 mm x 50 m Κωδ. | € / τμχ. | P (τεμ.) |
|-------------------|----------|----------|
| DS KB 38          | 16,11    | 10       |

Διαστάσεις των μεμονωμένων φύλλων: 0,5 m x 0,5 m = 0,25 m<sup>2</sup>



#### Επισήμανση:

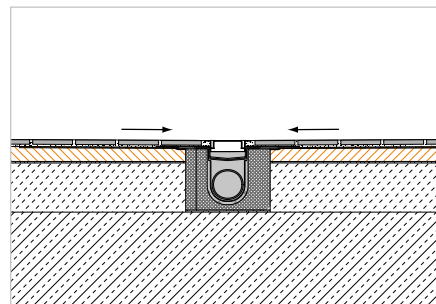
Τις ελεγμένες κατασκευές μπορείτε να τις βρείτε στα έγγραφα σχεδιασμού μας.

## Πλάκα κλίσης

## Schlüter®-KERDI-SHOWER-LT



Το Schlüter-KERDI-SHOWER-LT είναι μια πλάκα κλίσης από ανθεκτικό στην πίεση πολυστυρόλιο, με εργοστασιακά εφαρμοσμένο στεγανοποιητικό Schlüter-KERDI. Στις ισόπεδες ντουζιέρες, σχηματίζει επαρκή κλίση για την τοποθετημένη στο μέσον γραμμική απορροή Schlüter-KERDI-LINE. Η πλάκα κλίσης προσαρμόζεται και στις δύο πλευρές στον αγωγό απορροής πάνω σε μια τοποθετημένη από τον πελάτη στρώση εξομάλυνσης. Στην περίπτωση της κάθετης απορροής, η πλάκα κλίσης μπορεί να τοποθετηθεί και απευθείας στο κατάλληλο υπόστρωμα του πελάτη. Ειδικές διαστάσεις μπορούν να κοπούν εύκολα με το κοπίδι με βάση προκαθορισμένες αυλακώσεις κοπής. (Δελτίο δεδομένων προϊόντος 8.8)



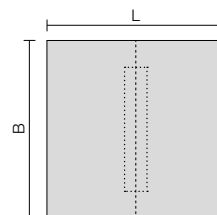
## Schlüter®-KERDI-SHOWER-LT

Πλάκα κλίσης για γραμμική απορροή, έκδοση μέσης

| L x B (cm) | H (mm) | Κλίση (%) | Κωδ.      | € / τμχ.      | P (τεμ.) |
|------------|--------|-----------|-----------|---------------|----------|
| 100 x 100  | 32     | 2         | KSLT 1000 | <b>181,53</b> | 10       |
| 122 x 122  | 34     | 2         | KSLT 1220 | <b>212,82</b> | 10       |
| 139 x 139  | 36     | 2         | KSLT 1395 | <b>256,65</b> | 10       |

## Επισήμανση:

Schlüter-KERDI-SHOWER-LT κατάλληλο για Schlüter-KERDI-LINE-H και -KERDI-LINE-V – δεν ταιριάζει με Schlüter-KERDI-LINE-F.



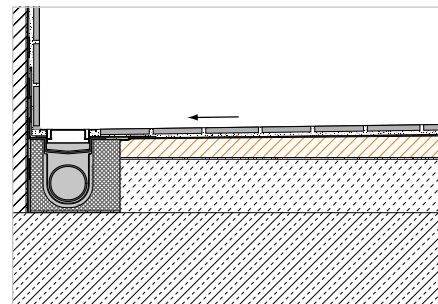


## Πλάκα κλίσης

### Schlüter®-KERDI-SHOWER-LTS



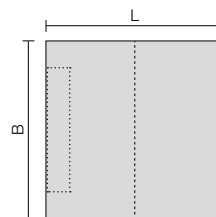
Το Schlüter-KERDI-SHOWER-LTS είναι μια πλάκα κλίσης από ανθεκτικό στην πίεση πολυστυρόλιο, με εργοστασιακά εφαρμοσμένο στεγανοποιητικό Schlüter-KERDI. Στις ισόπεδες ντουζιέρες, σχηματίζει επαρκή κλίση για την τοποθετημένη στον τοίχο γραμμική απορροή Schlüter-KERDI-LINE. Η πλάκα κλίσης προσαρμόζεται στον αγωγό απορροής πάνω σε μια τοποθετημένη από τον πελάτη στρώση εξομάλυνσης. Στην περίπτωση της κάθετης απορροής, η πλάκα κλίσης μπορεί να τοποθετηθεί και απευθείας στο κατάλληλο υπόστρωμα του πελάτη. Ειδικές διαστάσεις μπορούν να κοπούν εύκολα με το κοπίδι με βάση προκαθορισμένες αυλακώσεις κοπής. (Δελτίο δεδομένων προϊόντος 8.8)



### Schlüter®-KERDI-SHOWER-LTS

Πλάκα κλίσης για γραμμική απορροή, έκδοση τοίχου, τετράγωνη

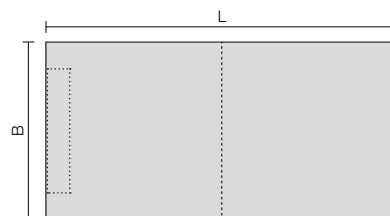
| L x B (cm) | H (mm) | H1 (mm) | Κλίση (%) | Κωδ.        | € / τμχ.      | P (τεμ.) |
|------------|--------|---------|-----------|-------------|---------------|----------|
| 100 x 100  | 42     | 22      | 2         | KSLT 1000 S | <b>181,53</b> | 10       |
| 122 x 122  | 46     | 22      | 2         | KSLT 1220 S | <b>212,82</b> | 10       |
| 139 x 139  | 50     | 22      | 2         | KSLT 1395 S | <b>256,65</b> | 10       |



### Schlüter®-KERDI-SHOWER-LTS

Πλάκα κλίσης για γραμμική απορροή, έκδοση τοίχου, κοντή πλευρά

| L x B (cm) | H (mm) | H1 (mm) | Κλίση (%) | Κωδ.                | € / τμχ.      | P (τεμ.) |
|------------|--------|---------|-----------|---------------------|---------------|----------|
| 139 x 91   | 50     | 22      | 2         | KSLT 915 / 1395 S   | <b>206,57</b> | 10       |
| 183 x 91   | 58     | 22      | 2         | KSLT 915 / 1830 S   | <b>269,17</b> | 10       |
| 193 x 96   | 60     | 22      | 2         | KSLT 965 / 1930 S   | <b>281,68</b> | 10       |
| 200 x 136  | 39     | 13      | 1,25      | KSLT 1365 / 2000 S* | <b>294,21</b> | 10       |



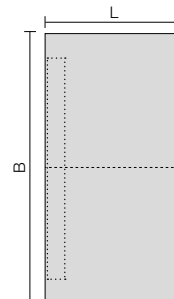
\* Κατάλληλο για Schlüter-KERDI-LINE-H – δεν ταιριάζει με Schlüter-KERDI-LINE-F και -KERDI-LINE-V.

Η κλίση σε αυτήν την πλάκα ανέρχεται σε 1,25 %. Δεν μπορεί να συνδυαστεί με το Schlüter-SHOWERPROFILE-S.

### Schlüter®-KERDI-SHOWER-LTS

Πλάκα κλίσης για γραμμική απορροή, έκδοση τοίχου, μακριά πλευρά

| L x B (cm) | H (mm) | H1 (mm) | Κλίση (%) | Κωδ.              | € / τμχ.      | P (τεμ.) |
|------------|--------|---------|-----------|-------------------|---------------|----------|
| 96 x 193   | 41     | 22      | 2         | KSLT 1930 / 965 S | <b>281,68</b> | 10       |



#### Επισήμανση:

Schlüter-KERDI-LINE-LTS (εκτός από KSLT 1365 / 2000 S\*) κατάλληλο για Schlüter-KERDI-LINE-H και -KERDI-LINE-V – δεν ταιριάζει με Schlüter-KERDI-LINE-F.



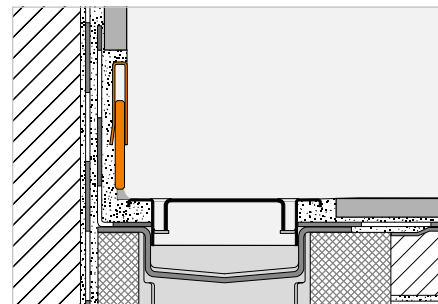
## Προφίλ σύνδεσης τοίχου

### Schlüter®-SHOWERPROFILE-R



Το Schlüter-SHOWERPROFILE-R είναι ένα προφίλ σύνδεσης τοίχου δύο τμημάτων για την επένδυση του τμήματος του τοίχου που μένει αναγκαστικά ελεύθερο λόγω της κλίσης σε ένα σύστημα γραμμικής απορροής. Το προφίλ διατίθεται σε σαγρέ ή βουρτσισμένο ανοξείδωτο χάλυβα. Στην πίσω πλευρά υπάρχει ένα φύλλο από μη υφαντό υλικό για τη στερέωση στην κόλλα πλακιδίων. Χάρη στη διαιρούμενη δομή του, το Schlüter-SHOWERPROFILE-R μπορεί να προσαρμοστεί αδιαβάθμητα σε ύψος περ. 23 έως 45 mm (σε δύο εκδόσεις).

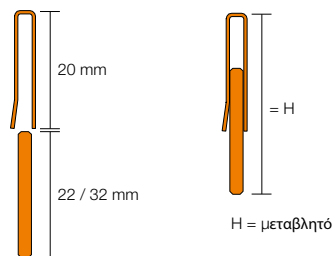
(Δελτίο δεδομένων προϊόντος 14.1)



### Schlüter®-SHOWERPROFILE-RA

Προφίλ σύνδεσης τοίχου 2 τμημάτων, ανοξείδωτος χάλυβας V4A βουρτσισμένος

| H (mm)     | L = 1,40 m<br>Κωδ. | € / τμχ.     | KV (τεμ.) |
|------------|--------------------|--------------|-----------|
| 23-35      | SPRA 23 EB/140     | <b>79,06</b> | 40        |
| 33-45      | SPRA 33 EB/140     | <b>86,67</b> | 40        |
| L = 1,00 m |                    |              |           |
| 23-35      | SPRA 23 EB/100     | <b>63,84</b> | 40        |
| 33-45      | SPRA 33 EB/100     | <b>69,92</b> | 40        |



### Schlüter®-SHOWERPROFILE-RA

Προφίλ σύνδεσης τοίχου 2 τμημάτων, ανοξείδωτος χάλυβας V4A με χρωματική επίστρωση

| H (mm)     | L = 1,40 m<br>Κωδ. | € / τμχ.      | KV (τεμ.) |
|------------|--------------------|---------------|-----------|
| 23-35      | SPRA 23 ...*/140   | <b>102,50</b> | 40        |
| 23-35      | SPRA 23 ...**/140  | <b>99,43</b>  | 40        |
| 33-45      | SPRA 33 ...*/140   | <b>110,70</b> | 40        |
| 33-45      | SPRA 33 ...**/140  | <b>107,63</b> | 40        |
| L = 1,00 m |                    |               |           |
| 23-35      | SPRA 23 ...*/100   | <b>83,03</b>  | 40        |
| 23-35      | SPRA 23 ...**/100  | <b>80,46</b>  | 40        |
| 33-45      | SPRA 33 ...*/100   | <b>92,25</b>  | 40        |
| 33-45      | SPRA 33 ...**/100  | <b>89,69</b>  | 40        |

#### Συμπλήρωση κωδικού με επιφάνεια/χρώμα (π.χ. SPRA 23 TSC/140)

\* Επιφάνειες/Χρώματα: TSBG - TSC - TSDA - TSG - TSI - TSOB - TSSG

\*\* Επιφάνειες/Χρώματα: MBW - MGS

## Διαθέσιμες επιφάνειες | χρώματα



Μια επισκόπηση των επιφανειών και των χρωμάτων θα βρείτε αρχίζοντας από τη σελίδα 342.



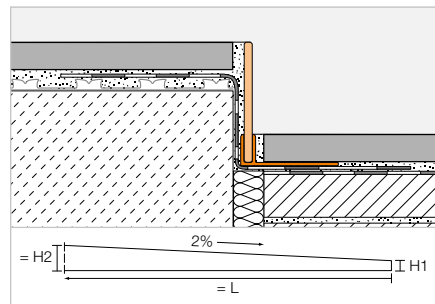
## Σφηνοειδές εξάρτημα κλίσης

### Schlüter®-SHOWERPROFILE-S



Το Schlüter-SHOWERPROFILE-S είναι ένα σφηνοειδές εξάρτημα κλίσης από επίπεδο βουρτσισμένο ή σαγρέ προφίλ ανοξείδωτου χάλυβα με κλίση 2 % για την επένδυση των πλευρικών παρειών στις ισόπεδες ντουζιέρες. Στην πίσω πλευρά του προφίλ υπάρχει ένα φύλλο από μη υφαντό υλικό για τη στερέωση στην κόλλα πλακιδίων. Για τη συγκράτηση στο δάπεδο υπάρχει ένα προφίλ φορέα από το ίδιο σύστημα, από σκληρό PVC, σε διαφορετικά ύψη και με αυλάκωση υποδοχής τύπου U. Για την προσαρμογή του ύψους, το σφηνοειδές εξάρτημα κλίσης που περισσεύει κόβεται ανάλογα με τις ανάγκες στη χαμηλή ή/και στην υψηλή πλευρά. Το σφηνοειδές εξάρτημα κλίσης χρησιμοποιείται αριστερά ή δεξιά για τη μετάβαση στο δάπεδο ή κάτω από τα πλακίδια ενός πλευρικού τοίχου.

(Δελτίο δεδομένων προϊόντος 14.1)



#### Schlüter®-SHOWERPROFILE-SPS 50

Προφίλ φορέα PVC με εξάρτημα κλίσης, ανοξείδωτος χάλυβας V4A βουρτσισμένος, H1 = 6 mm

| H (mm) | L = 2,00 m<br>Κωδ. | € / τμχ. | KV (τεμ.) |
|--------|--------------------|----------|-----------|
| 5      | SPSA 50 EB/200     | 112,52   | 40        |
|        | L = 1,60 m         |          |           |
| 5      | SPSA 50 EB/160     | 78,45    | 40        |
|        | L = 1,20 m         |          |           |
| 5      | SPSA 50 EB/120     | 57,22    | 40        |

#### Schlüter®-SHOWERPROFILE-SPS 100

Προφίλ φορέα PVC με σφηνοειδές εξάρτημα κλίσης, ανοξείδωτος χάλυβας V4A βουρτσισμένος, H1 = 10 mm

| H (mm) | L = 2,00 m<br>Κωδ. | € / τμχ. | KV (τεμ.) |
|--------|--------------------|----------|-----------|
| 10     | SPSB 100 EB/200    | 119,40   | 40        |
|        | L = 1,60 m         |          |           |
| 10     | SPSB 100 EB/160    | 80,34    | 40        |
|        | L = 1,20 m         |          |           |
| 10     | SPSB 100 EB/120    | 61,34    | 40        |

#### Schlüter®-SHOWERPROFILE-SPS 125

Προφίλ φορέα PVC με σφηνοειδές εξάρτημα κλίσης, ανοξείδωτος χάλυβας V4A βουρτσισμένος, H1 = 10 mm

| H (mm) | L = 2,00 m<br>Κωδ. | € / τμχ. | KV (τεμ.) |
|--------|--------------------|----------|-----------|
| 12,5   | SPSB 125 EB/200    | 119,40   | 40        |
|        | L = 1,60 m         |          |           |
| 12,5   | SPSB 125 EB/160    | 80,34    | 40        |
|        | L = 1,20 m         |          |           |
| 12,5   | SPSB 125 EB/120    | 61,34    | 40        |

#### Schlüter®-SHOWERPROFILE-SPS 50

Προφίλ φορέα PVC με εξάρτημα κλίσης, ανοξείδωτος χάλυβας V4A με χρωματική επίστρωση, H1 = 6 mm

| H (mm) | L = 2,00 m<br>Κωδ. | € / τμχ. | KV (τεμ.) |
|--------|--------------------|----------|-----------|
| 5      | SPSA 50 ...*/200   | 140,94   | 40        |
| 5      | SPSA 50 ...**/200  | 143,50   | 40        |
|        | L = 1,60 m         |          |           |
| 5      | SPSA 50 ...*/160   | 99,43    | 40        |
| 5      | SPSA 50 ...**/160  | 102,50   | 40        |
|        | L = 1,20 m         |          |           |
| 5      | SPSA 50 ...*/120   | 72,78    | 40        |
| 5      | SPSA 50 ...**/120  | 74,83    | 40        |

#### Schlüter®-SHOWERPROFILE-SPS 100

Προφίλ φορέα PVC με εξάρτημα κλίσης, ανοξείδωτος χάλυβας V4A με χρωματική επίστρωση, H1 = 10 mm

| H (mm) | L = 2,00 m<br>Κωδ. | € / τμχ. | KV (τεμ.) |
|--------|--------------------|----------|-----------|
| 10     | SPSB 100 ...*/200  | 148,63   | 40        |
| 10     | SPSB 100 ...**/200 | 153,75   | 40        |
|        | L = 1,60 m         |          |           |
| 10     | SPSB 100 ...*/160  | 101,48   | 40        |
| 10     | SPSB 100 ...**/160 | 104,55   | 40        |
|        | L = 1,20 m         |          |           |
| 10     | SPSB 100 ...*/120  | 79,95    | 40        |
| 10     | SPSB 100 ...**/120 | 82,00    | 40        |

#### Schlüter®-SHOWERPROFILE-SPS 125

Προφίλ φορέα PVC με εξάρτημα κλίσης, ανοξείδωτος χάλυβας V4A με χρωματική επίστρωση, H1 = 10 mm

| H (mm) | L = 2,00 m<br>Κωδ. | € / τμχ. | KV (τεμ.) |
|--------|--------------------|----------|-----------|
| 12,5   | SPSB 125 ...*/200  | 148,63   | 40        |
| 12,5   | SPSB 125 ...**/200 | 153,75   | 40        |
|        | L = 1,60 m         |          |           |
| 12,5   | SPSB 125 ...*/160  | 101,48   | 40        |
| 12,5   | SPSB 125 ...**/160 | 104,55   | 40        |
|        | L = 1,20 m         |          |           |
| 12,5   | SPSB 125 ...*/120  | 79,95    | 40        |
| 12,5   | SPSB 125 ...**/120 | 82,00    | 40        |

#### Συμπλήρωση κωδικού με επιφάνεια/χρώμα (π.χ. SPSB 125 MGS/200)

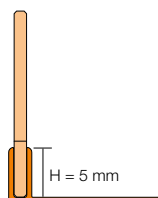
\* Επιφάνειες/Χρώματα: MBW - MGS

\*\* Επιφάνειες/Χρώματα: TSBG - TSC - TSDA - TSG - TSI - TSOB - TSSG

#### Διαθέσιμες επιφάνειες | χρώματα

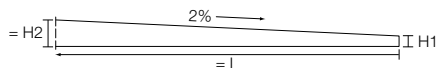


Μια επισκόπηση των επιφανειών και των χρωμάτων θα βρείτε αρχίζοντας από τη σελίδα 342.

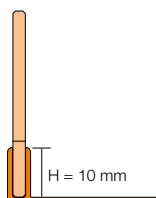


**SPS 50**

H = Ύψος προφίλ φορέα  
Το SPS 50 είναι κατάλληλο  
για πάχη πλακιδίων 6–9 mm

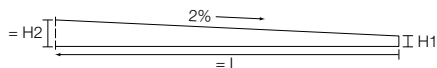


Σφηνοειδές εξάρτημα κλίσης 120 cm: H2 = 30 mm, H1 = 6 mm  
Σφηνοειδές εξάρτημα κλίσης 160 cm: H2 = 38 mm, H1 = 6 mm  
Σφηνοειδές εξάρτημα κλίσης 200 cm: H2 = 46 mm, H1 = 6 mm

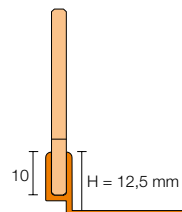


**SPS 100**

H = Ύψος προφίλ φορέα  
Το SPS 100 είναι κατάλληλο  
για πάχη πλακιδίων 10–18 mm

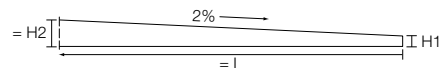


Σφηνοειδές εξάρτημα κλίσης 120 cm: H2 = 34 mm, H1 = 10 mm  
Σφηνοειδές εξάρτημα κλίσης 160 cm: H2 = 42 mm, H1 = 10 mm  
Σφηνοειδές εξάρτημα κλίσης 200 cm: H2 = 50 mm, H1 = 10 mm



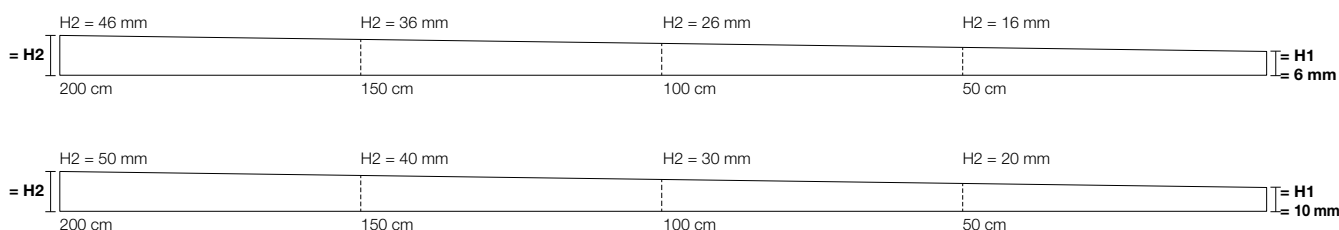
**SPS 125**

H = Ύψος προφίλ φορέα  
Το SPS 125 είναι κατάλληλο  
για πάχη πλακιδίων 12,5–20 mm



Σφηνοειδές εξάρτημα κλίσης 120 cm: H2 = 34 mm, H1 = 10 mm  
Σφηνοειδές εξάρτημα κλίσης 160 cm: H2 = 42 mm, H1 = 10 mm  
Σφηνοειδές εξάρτημα κλίσης 200 cm: H2 = 50 mm, H1 = 10 mm

2 % = 2 mm / 10 cm



**Επισήμανση:**

Για μεγαλύτερα πάχη πλακιδίων διατίθενται κατόπιν ζήτησης σφηνοειδή εξαρτήματα κλίσης με υψηλότερα προφίλ φορέα, σε ύψη 15, 18 και 22 mm.



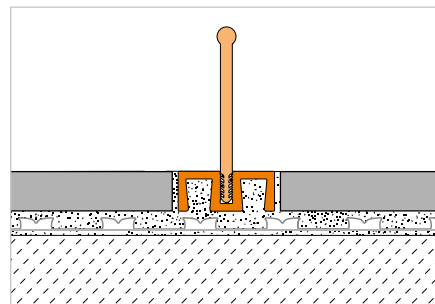
## Προφίλ προστασίας από υπερχειλίση

### Schlüter®-SHOWERPROFILE-WS



Το Schlüter®-SHOWERPROFILE-WS είναι ένα προφίλ δύο τεμαχίων από ανοδιωμένο αλουμίνιο για προστασία έναντι υπερχειλίσης σε ισόπεδες ντουζιέρες. Το προφίλ φορέα στερεώνεται στο στρώμα κόλλας κατά την τοποθέτηση των πλακιδίων. Μπορεί να εξοπλιστεί κατ' επιλογή με ημικυκλικό ή κάθετο χείλος ως προστασία από την υπερχειλίση. Και οι δύο εκδόσεις είναι κατάλληλες για διάβαση με αναπηρικό αμαξίδιο.

(Δελτίο δεδομένων προϊόντος 14.2)



### Schlüter®-SHOWERPROFILE-WS

Προφίλ φορέα αλουμινίου, φυσικό χρώμα, ματ, ανοδιωμένο

| L = 3,00 m<br>Κωδ. | €/ m  | KV (τεμ.) |
|--------------------|-------|-----------|
| SPWS 19 AE / 300   | 24,72 | 40        |
| L = 2,50 m         |       |           |
| SPWS 19 AE         | 24,72 | 40        |
| L = 1,00 m         |       |           |
| SPWS 19 AE / 100   | 25,77 | 40        |

## Χείλος

### Schlüter®-SHOWERPROFILE-WSL

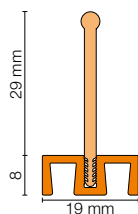
Χείλος ευθύγραμμο

| L = 3,00 m<br>Κωδ. | €/ m  | KV (τεμ.) |
|--------------------|-------|-----------|
| SPWSL 30 T / 300   | 15,39 | 40        |
| L = 2,50 m         |       |           |
| SPWSL 30 T         | 15,39 | 40        |
| L = 1,00 m         |       |           |
| SPWSL 30 T / 100   | 15,39 | 40        |

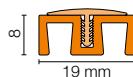
### Schlüter®-SHOWERPROFILE-WSC

Χείλος ημικυκλικό

| L = 3,00 m<br>Κωδ. | €/ m  | KV (τεμ.) |
|--------------------|-------|-----------|
| SPWSC 16 GS / 300  | 12,72 | 40        |
| L = 2,50 m         |       |           |
| SPWSC 16 GS        | 12,72 | 40        |
| L = 1,00 m         |       |           |
| SPWSC 16 GS / 100  | 12,72 | 40        |



SHOWERPROFILE-WS + -WSL



SHOWERPROFILE-WS + -WSC

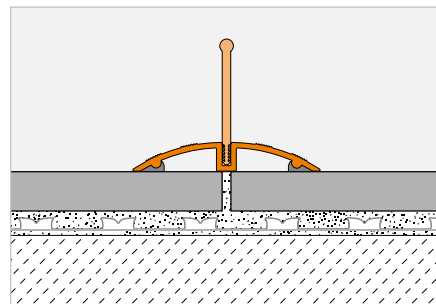
## Προφίλ προστασίας από υπερχειλίση

### Schlüter®-SHOWERPROFILE-WSK



Το Schlüter®-SHOWERPROFILE-WSK είναι ένα προφίλ δύο τεμαχίων από ανοδιωμένο αλουμίνιο για προστασία έναντι υπερχειλίσης σε ισόπεδες ντουζιέρες. Το προφίλ φορέα κολλιέται εκ των υστέρων σε υπάρχουσες δαπεδοστρώσεις. Μπορεί να εξοπλιστεί κατ' επιλογή με ημικυκλικό ή κάθετο χείλος ως προστασία από την υπερχειλίση. Και οι δύο εκδόσεις είναι κατάλληλες για διάβαση με αναπηρικό αμαξίδιο.

(Δελτίο δεδομένων προϊόντος 14.2)



### Schlüter®-SHOWERPROFILE-WSK

Προφίλ φορέα αλουμινίου, φυσικό χρώμα, ματ, ανοδιωμένο

| L = 3,00 m<br>Κωδ. | € / m        | KV (τεμ.) |
|--------------------|--------------|-----------|
| SPWSK 52 AE / 300  | <b>28,95</b> | 40        |
| L = 2,50 m         |              |           |
| SPWSK 52 AE        | <b>28,95</b> | 40        |
| L = 1,00 m         |              |           |
| SPWSK 52 AE / 100  | <b>29,99</b> | 40        |

## Χείλος | Τελικό καπάκι

### Schlüter®-SHOWERPROFILE-WSL

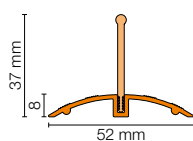
Χείλος ευθύγραμμο

| L = 3,00 m<br>Κωδ. | € / m        | KV (τεμ.) |
|--------------------|--------------|-----------|
| SPWSL 30 T / 300   | <b>15,39</b> | 40        |
| L = 2,50 m         |              |           |
| SPWSL 30 T         | <b>15,39</b> | 40        |
| L = 1,00 m         |              |           |
| SPWSL 30 T / 100   | <b>15,39</b> | 40        |

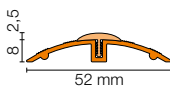
### Schlüter®-SHOWERPROFILE-WSC

Χείλος ημικυκλικό

| L = 3,00 m<br>Κωδ. | € / m        | KV (τεμ.) |
|--------------------|--------------|-----------|
| SPWSC 16 GS / 300  | <b>12,72</b> | 40        |
| L = 2,50 m         |              |           |
| SPWSC 16 GS        | <b>12,72</b> | 40        |
| L = 1,00 m         |              |           |
| SPWSC 16 GS / 100  | <b>12,72</b> | 40        |



SHOWERPROFILE-WSK + -WSL

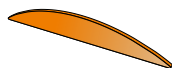


SHOWERPROFILE-WSK + -WSC

### Schlüter®-SHOWERPROFILE-WSK/EK

Τελικό καπάκι

| Κωδ.             | € / τμχ.    | P (τεμ.) |
|------------------|-------------|----------|
| EK / SPWSK 52 AE | <b>4,03</b> | 50       |



SHOWERPROFILE-WSK/EK



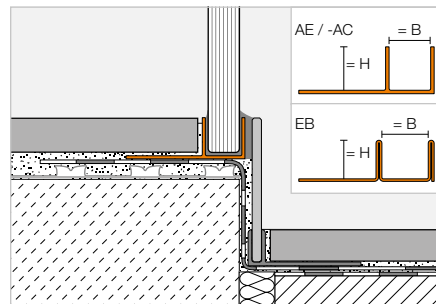
## Προφίλ υποδοχής

### Schlüter®-DECO-SG



Το Schlüter-DECO-SG είναι ένα διακοσμητικό προφίλ για τη διαμόρφωση αρμών σε δάπεδα από πλακίδια. Σχηματίζει κατ' επιλογή έναν χωνευτό αρμό πλάτους 12 mm ή 15 mm. Ο αρμός είναι ιδανικός για την προσαρμογή και τη στερέωση στοιχείων από γυαλί στο δάπεδο και τον τοίχο.

(Δελτίο δεδομένων προϊόντος 2.16)



#### Schlüter®-DECO-SG-AE

Αλουμίνιο, φυσικό, ματ, ανοδιωμένο, B = 12 mm

| H (mm) | L = 2,50 m<br>Κωδ. | € / m        | KV (τεμ.) |
|--------|--------------------|--------------|-----------|
| 8      | SG 80 AE 12        | <b>18,40</b> | 120       |
| 10     | SG 100 AE 12       | <b>18,88</b> | 120       |
| 11     | SG 110 AE 12       | <b>19,31</b> | 120       |
| 12,5   | SG 125 AE 12       | <b>19,82</b> | 120       |

#### Schlüter®-DECO-SG-EB

Ανοξείδωτος χάλυβας V4A βουρτσισμένος, B = 12 mm

| H (mm) | L = 2,50 m<br>Κωδ. | € / m        | KV (τεμ.) |
|--------|--------------------|--------------|-----------|
| 8      | SG 80 EB 12        | <b>51,47</b> | 120       |
| 10     | SG 100 EB 12       | <b>54,05</b> | 120       |
| 11     | SG 110 EB 12       | <b>56,61</b> | 120       |
| 12,5   | SG 125 EB 12       | <b>59,18</b> | 120       |

#### Schlüter®-DECO-SG-AC

Αλουμίνιο με χρωματιστή επίστρωση, B = 12 mm

| H (mm) | L = 2,50 m<br>Κωδ. | € / m        | KV (τεμ.) |
|--------|--------------------|--------------|-----------|
| 8      | SG 80 BW 12        | <b>21,53</b> | 120       |
| 10     | SG 100 BW 12       | <b>22,04</b> | 120       |
| 11     | SG 110 BW 12       | <b>22,55</b> | 120       |
| 12,5   | SG 125 BW 12       | <b>23,06</b> | 120       |

#### Schlüter®-DECO-SG-AE

Αλουμίνιο, φυσικό, ματ, ανοδιωμένο, B = 15 mm

| H (mm) | L = 2,50 m<br>Κωδ. | € / m        | KV (τεμ.) |
|--------|--------------------|--------------|-----------|
| 8      | SG 80 AE 15        | <b>21,29</b> | 120       |
| 10     | SG 100 AE 15       | <b>21,60</b> | 120       |
| 11     | SG 110 AE 15       | <b>22,36</b> | 120       |
| 12,5   | SG 125 AE 15       | <b>22,85</b> | 120       |

#### Schlüter®-DECO-SG-EB

Ανοξείδωτος χάλυβας V4A βουρτσισμένος, B = 15 mm

| H (mm) | L = 2,50 m<br>Κωδ. | € / m        | KV (τεμ.) |
|--------|--------------------|--------------|-----------|
| 8      | SG 80 EB 15        | <b>55,33</b> | 120       |
| 10     | SG 100 EB 15       | <b>57,90</b> | 120       |
| 11     | SG 110 EB 15       | <b>60,48</b> | 120       |
| 12,5   | SG 125 EB 15       | <b>63,05</b> | 120       |

#### Schlüter®-DECO-SG-AC

Αλουμίνιο με χρωματιστή επίστρωση, B = 15 mm

| H (mm) | L = 2,50 m<br>Κωδ. | € / m        | KV (τεμ.) |
|--------|--------------------|--------------|-----------|
| 8      | SG 80 BW 15        | <b>25,11</b> | 120       |
| 10     | SG 100 BW 15       | <b>25,63</b> | 120       |
| 11     | SG 110 BW 15       | <b>26,14</b> | 120       |
| 12,5   | SG 125 BW 15       | <b>26,65</b> | 120       |

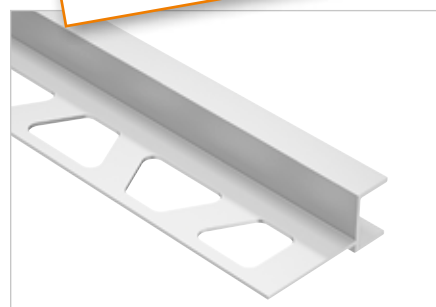
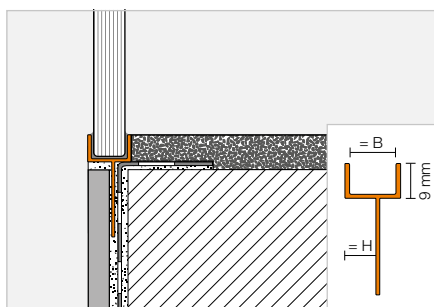


#### Διαθέσιμη χρωματιστή επίστρωση:

**BW**

Χρώματα: BW

Μια επισκόπηση των επιφανειών και των χρωμάτων θα βρείτε αρχίζοντας από τη σελίδα 342.



#### Schlüter®-DECO-SGC-AE

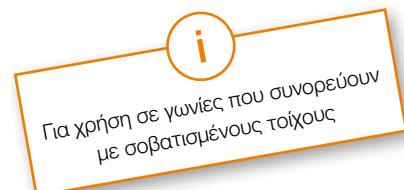
Αλουμίνιο, φυσικό, ματ, ανοδιωμένο, B = 12 mm

| H (mm) | L = 2,50 m<br>Κωδ. | € / m        | KV (τεμ.) |
|--------|--------------------|--------------|-----------|
| 8      | SGC 80 AE 12       | <b>19,89</b> | 120       |
| 10     | SGC 100 AE 12      | <b>20,35</b> | 120       |
| 11     | SGC 110 AE 12      | <b>20,87</b> | 120       |
| 12,5   | SGC 125 AE 12      | <b>21,38</b> | 120       |

#### Schlüter®-DECO-SGC-AE

Αλουμίνιο, φυσικό, ματ, ανοδιωμένο, B = 15 mm

| H (mm) | L = 2,50 m<br>Κωδ. | € / m        | KV (τεμ.) |
|--------|--------------------|--------------|-----------|
| 8      | SGC 80 AE 15       | <b>23,01</b> | 120       |
| 10     | SGC 100 AE 15      | <b>23,30</b> | 120       |
| 11     | SGC 110 AE 15      | <b>24,11</b> | 120       |
| 12,5   | SGC 125 AE 15      | <b>24,63</b> | 120       |



# Schlüter®-KERDI-DRAIN

Απορροή στο σωστό σημείο

- ✓ Σύστημα απορροής δαπέδου για κεντρικές σημειακές απορροές
- ✓ Ασφαλής σύνδεση σε σύνθετη στεγανοποίηση με Schlüter-KERDI
- ✓ Διάφοροι συνδυασμοί σχάρας/πλασιού
- ✓ Σχάρες με σχέδιο από βουρτσισμένο ανοξείδωτο χάλυβα
- ✓ Οριζόντια και κάθετη απορροή
- ✓ Με φύλλο Schlüter-KERDI για σύνδεση στη σύνθετη στεγανοποίηση





# Schlüter®-KERDI-DRAIN

## Ισόπεδες ντουζιέρες με σημειακή απορροή

Η σημειακή απορροή Schlüter-KERDI-DRAIN οδηγεί τα υγρά απόβλητα κατ' επιλογή οριζόντια ή κάθετα στην αποχέτευση του κτιρίου. Οι πλάκες κλίσης Schlüter-KERDI-SHOWER επιτυγχάνουν γρήγορα ένα επίπεδο και στεγανοποιημένο υπόστρωμα για τη τοποθέτηση των πλακιδίων. Τα Schlüter-SHOWERPROFILE επενδύουν ανοικτές περιοχές άκρων της ντουζιέρας και επιτυγχάνουν ασφαλή προστασία από το πισίλισμα. Το Schlüter-DECO-SG σταθεροποιεί τα γυάλινα διαχωριστικά στην προβλεπόμενη θέση. Τα Schlüter-KERDI και -DITRA εξασφαλίζουν τη στεγανοποίηση στην περιοχή του τοίχου και του δαπέδου. Οι στεγανοποιήσεις ενώσεων πραγματοποιούνται με στεγανωτικές ταινίες Schlüter-KERDI-KEBA σε συνδυασμό με Schlüter-KERDI-COLL.

(Δελτίο δεδομένων προϊόντος 8.2)

### Στιβαρά και καταξιωμένα στην πράξη: τα κλασικά μας μοντέλα



Σχέδιο 1: CLASSIC



Σχέδιο 1: CLASSIC



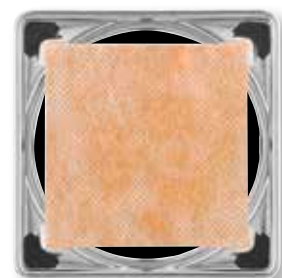
Σχέδιο 1: CLASSIC ROUND



Σχέδιο 2: TRAPEZOID

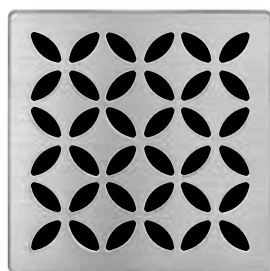


Σχέδιο 3: SQUARE



Σχέδιο 4: TILE

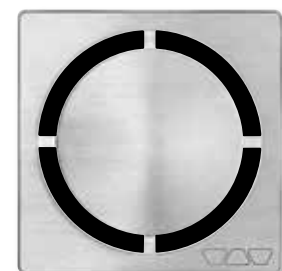
### Schlüter®-KERDI-DRAIN-STYLE



Σχέδιο 5: FLORAL

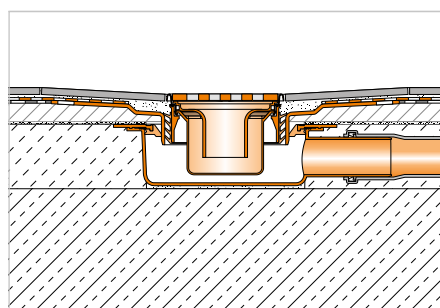


Σχέδιο 6: CURVE



Σχέδιο 7: PURE





- ① Περιβλήμα απορροής Schlüter®-KERDI-DRAIN
- ② Σετ σχάρας/πλασιού Schlüter®-KERDI-DRAIN
- ③ Schlüter®-KERDI-SHOWER
- ④ Schlüter®-DITRA
- ⑤ Schlüter®-KERDI 200
- ⑥ Schlüter®-KERDI-KEBA
- ⑦ Schlüter®-SHOWERPROFILE-WS/-WSK
- ⑧ Schlüter®-DECO-SG
- ⑨ Schlüter®-DILEX-RF

Σελίδα 243–252

Σελίδα 243–252

Σελίδα 259–260

Σελίδα 169

Σελίδα 190

Σελίδα 191

Σελίδα 236–237

Σελίδα 238

Σελίδα 141

Στις ακόλουθες σελίδες θα βρείτε όλες τις δυνατότητες συνδυασμών σετ σχαρών/πλασιών και οριζόντιων ή κάθετων σετ εκροής δαπέδου. Επίσης στη συνέχεια θα βρείτε όλα τα ξεχωριστά εξαρτήματα για ειδικές λύσεις, εναλλακτικές ή αντικαταστάσεις.



# Schlüter®-KERDI-DRAIN

Οριζόντια απορροή με οσμοπαγίδα

Σημειακή απορροή στον εσωτερικό χώρο

**Σετ σχάρας/πλαisiού**

- ① Σχάρα από ανοξείδωτο χάλυβα με βάση
- ② Δακτύλιος σταθεροποίησης ύψους

**Σετ απορροής δαπέδου**

- ③ Φύλλο Schlüter-KERDI
- ④ Προσθήκη λεπτής στρώσης
- ⑤ Περιβλήμα εκροής στο γκρο μπετόν

**Επισήμανση:**  
Το σετ εκροής δαπέδου και το σετ σχάρας/πλαisiού πρέπει να παραγγελθούν μεμονωμένα.

Ιδιαιτερότητες των σχαρών



**Μόνο KERDI-DRAIN-BASE:**

Οι σχάρες διαθέτουν οσμοπαγίδα και στεγάνωση χειλέων.



Οι σχάρες διαθέτουν προέκταση πλαisiού (εκτός από την KD R10 ED4) και διάταξη σταθεροποίησης ύψους. Οι σχάρες αυτές δεν φέρουν οσμοπαγίδα η οσμοπαγίδα είναι ενσωματωμένη στο σετ απορροής δαπέδου. Όλες οι σχάρες με παγίδα ρύπων εκτός από τις KD R10 ED4, KD R15 ED S, KD R15 ED SB και KD R15 ED SR.

Σχεδιο σχαρας



Σχέδιο 1  
CLASSIC



Σχέδιο 1  
CLASSIC  
ROUND



Σχέδιο 2  
TRAPEZOID



Σχέδιο 3  
SQUARE



Σχέδιο 4  
TILE



Σχέδιο 5  
FLORAL



Σχέδιο 6  
CURVE



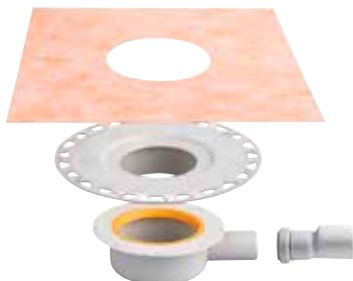
Σχέδιο 7  
PURE

**DN 40/50**

Απόδοση εκροής: 0,4 l/s, Ελάχ. ύψος τοποθέτησης: 75 (70) mm

Σετ απορροής δαπέδου

Schlüter®-KERDI-DRAIN-BASE



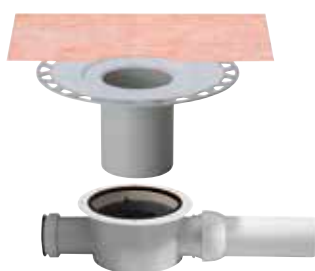
| Κωδ.     | € / τμχ. |
|----------|----------|
| KD BH 40 | 74,04    |

| Σετ σχάρας/πλαisiού με οσοπαγίδα                            | L x B (cm) | Κωδ.              | € / τμχ. |
|---|------------|-------------------|----------|
| Σχέδιο 1, ανοξείδωτος χάλυβας με βίδες                      | 10 x 10    | KD R10 ED1 SGV    | 76,24    |
| Σχέδιο 1, ανοξείδωτος χάλυβας V4A με βίδες                  | 10 x 10    | KD R10 V4A D1 SGV | 92,53    |
| Σχέδιο 1, ανοξείδωτος χάλυβας μεγάλης στιλπνότητας με βίδες | 10 x 10    | KD R10 EPD1 SGV   | 81,74    |
| Σχέδιο 1, ανοξείδωτος χάλυβας                               | 10 x 10    | KD R10 ED1 GV     | 76,24    |
| Σχέδιο 1, ανοξείδωτος χάλυβας λάδιου μπρονζέ με βίδες       | 10 x 10    | KD R10 EOB D1 SGV | 103,65   |
| Σχέδιο 2, βουρτσισμένος ανοξείδωτος χάλυβας                 | 10 x 10    | KD R10 ED2 GV     | 129,57   |
| Σχέδιο 3, βουρτσισμένος ανοξείδωτος χάλυβας                 | 10 x 10    | KD R10 ED3 GV     | 129,57   |
| Σχέδιο 4, φορέας επίστρωσης                                 | 10 x 10    | KD R10 ED4 GV     | 76,24    |
| Σχέδιο 5, βουρτσισμένος ανοξείδωτος χάλυβας                 | 10 x 10    | KD IF 10 EB D5 GV | 127,67   |
| Σχέδιο 6, βουρτσισμένος ανοξείδωτος χάλυβας                 | 10 x 10    | KD IF 10 EB D6 GV | 127,67   |
| Σχέδιο 7, βουρτσισμένος ανοξείδωτος χάλυβας                 | 10 x 10    | KD IF 10 EB D7 GV | 130,25   |

**DN 50**

Απόδοση εκροής: 0,6 l/s, Ελάχ. ύψος τοποθέτησης: 97 mm

Σετ απορροής δαπέδου



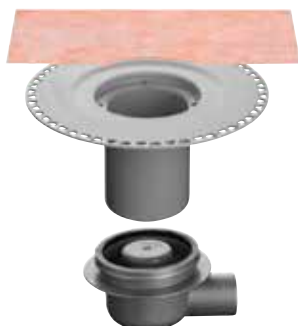
| Κωδ.        | € / τμχ. |
|-------------|----------|
| KD BH 50 GV | 111,07   |

| Σετ σχάρας/πλαisiού   | L x B (cm) | Κωδ.            | € / τμχ. |
|---|------------|-----------------|----------|
| Σχέδιο 1, ανοξείδωτος χάλυβας με βίδες                      | 10 x 10    | KD R10 ED1 S    | 65,15    |
| Σχέδιο 1, ανοξείδωτος χάλυβας V4A με βίδες                  | 10 x 10    | KD R10 V4A D1 S | 81,43    |
| Σχέδιο 1, ανοξείδωτος χάλυβας μεγάλης στιλπνότητας με βίδες | 10 x 10    | KD R10 EPD1 S   | 69,84    |
| Σχέδιο 1, ανοξείδωτος χάλυβας                               | 10 x 10    | KD R10 ED1      | 65,15    |
| Σχέδιο 1, ανοξείδωτος χάλυβας λάδιου μπρονζέ με βίδες       | 10 x 10    | KD R10 EOB D1 S | 92,53    |
| Σχέδιο 1, ανοξείδωτος χάλυβας με βίδες                      | 15 x 15    | KD R15 ED1 S    | 88,84    |
| Σχέδιο 1, ανοξείδωτος χάλυβας με βίδες (κυκλικό)            | 15 x 15    | KD R15 ED1 SR   | 88,84    |
| Σχέδιο 2, βουρτσισμένος ανοξείδωτος χάλυβας                 | 10 x 10    | KD R10 ED2      | 118,47   |
| Σχέδιο 3, βουρτσισμένος ανοξείδωτος χάλυβας                 | 10 x 10    | KD R10 ED3      | 118,47   |
| Σχέδιο 4, φορέας επίστρωσης                                 | 10 x 10    | KD R10 ED4      | 65,15    |
| Σχέδιο 5, βουρτσισμένος ανοξείδωτος χάλυβας                 | 10 x 10    | KD IF 10 EB D5  | 115,98   |
| Σχέδιο 6, βουρτσισμένος ανοξείδωτος χάλυβας                 | 10 x 10    | KD IF 10 EB D6  | 115,98   |
| Σχέδιο 7, βουρτσισμένος ανοξείδωτος χάλυβας                 | 10 x 10    | KD IF 10 EB D7  | 118,59   |

**DN 50/70**

Απόδοση εκροής: 0,8 l/s, Ελάχ. ύψος τοποθέτησης: 115 mm

Σετ απορροής δαπέδου



| Κωδ.           | € / τμχ. |
|----------------|----------|
| KD BH 5070 GVB | 119,07   |

| Σετ σχάρας/πλαisiού                    | L x B (cm) | Κωδ.          | € / τμχ. |
|--|------------|---------------|----------|
| Σχέδιο 1, ανοξείδωτος χάλυβας με βίδες | 15 x 15    | KD R15 ED1 SB | 79,25    |



# Schlüter®-KERDI-DRAIN

Κάθετη απορροή με οσμοπαγίδα

Σημειακή απορροή στον εσωτερικό χώρο

**Σετ σχάρας/πλαisiού**

- ① Σχάρα από ανοξείδωτο χάλυβα με βάση
- ② Δακτύλιος σταθεροποίησης ύψους

**Σετ απορροής δαπέδου**

- ③ Οσμοπαγίδα δύο τμημάτων
- ④ Φύλλο Schlüter-KERDI
- ⑤ Εκροή δαπέδου λεπτής στρώσης

**Επισήμανση:**  
Το σετ εκροής δαπέδου και το σετ σχάρας/πλαisiού πρέπει να παραγγελθούν μεμονωμένα.

Ιδιαιτερότητες των σχαρών – Οσμοπαγίδα στο σετ εκροής δαπέδου



Οι σχάρες διαθέτουν προέκταση πλαisiού (εκτός από την KD R10 ED4) και διάταξη σταθεροποίησης ύψους. Οι σχάρες αυτές δεν φέρουν οσμοπαγίδα η οσμοπαγίδα είναι ενσωματωμένη στο σετ απορροής δαπέδου. Όλες οι σχάρες με παγίδα ρύπων εκτός από τις KD R10 ED4, KD R15 ED1 S, KD R15 ED1 SB και KD R15 ED1 SR.



Σχεδιο σχαρας



Σχεδιο 1  
CLASSIC



Σχεδιο 1  
CLASSIC  
ROUND



Σχεδιο 2  
TRAPEZOID



Σχεδιο 3  
SQUARE



Σχεδιο 4  
TILE



Σχεδιο 5  
FLORAL



Σχεδιο 6  
CURVE



Σχεδιο 7  
PURE

**DN 50**

Απόδοση εκροής: 0,6 l/s

Σετ απορροής δαπέδου



| Κωδ.        | € / τμχ.     |
|-------------|--------------|
| KD BV 50 GV | <b>82,91</b> |

| Σετ σχάρας/πλασιού  | L x B (cm) | Κωδ.            | € / τμχ.      |
|---|------------|-----------------|---------------|
| Σχέδιο 1, ανοξείδωτος χάλυβας με βίδες                      | 10 x 10    | KD R10 ED1 S    | <b>65,15</b>  |
| Σχέδιο 1, ανοξείδωτος χάλυβας V4A με βίδες                  | 10 x 10    | KD R10 V4A D1 S | <b>81,43</b>  |
| Σχέδιο 1, ανοξείδωτος χάλυβας μεγάλης στιλπνότητας με βίδες | 10 x 10    | KD R10 EPD1 S   | <b>69,84</b>  |
| Σχέδιο 1, ανοξείδωτος χάλυβας                               | 10 x 10    | KD R10 ED1      | <b>65,15</b>  |
| Σχέδιο 1, ανοξείδωτος χάλυβας λάδιου μπρονζέ με βίδες       | 10 x 10    | KD R10 EOB D1 S | <b>92,53</b>  |
| Σχέδιο 1, ανοξείδωτος χάλυβας με βίδες                      | 15 x 15    | KD R15 ED1 S    | <b>88,84</b>  |
| Σχέδιο 1, ανοξείδωτος χάλυβας με βίδες (κυκλικό)            | 15 x 15    | KD R15 ED1 SR   | <b>88,84</b>  |
| Σχέδιο 2, βουρτσισμένος ανοξείδωτος χάλυβας                 | 10 x 10    | KD R10 ED2      | <b>118,47</b> |
| Σχέδιο 3, βουρτσισμένος ανοξείδωτος χάλυβας                 | 10 x 10    | KD R10 ED3      | <b>118,47</b> |
| Σχέδιο 4, φορέας επίστρωσης                                 | 10 x 10    | KD R10 ED4      | <b>65,15</b>  |
| Σχέδιο 5, βουρτσισμένος ανοξείδωτος χάλυβας                 | 10 x 10    | KD IF 10 EB D5  | <b>115,98</b> |
| Σχέδιο 6, βουρτσισμένος ανοξείδωτος χάλυβας                 | 10 x 10    | KD IF 10 EB D6  | <b>115,98</b> |
| Σχέδιο 7, βουρτσισμένος ανοξείδωτος χάλυβας                 | 10 x 10    | KD IF 10 EB D7  | <b>118,59</b> |

**DN 50**

Απόδοση εκροής: 0,6 l/s

Σετ απορροής δαπέδου



| Κωδ.         | € / τμχ.      |
|--------------|---------------|
| KD BV 50 GVB | <b>119,07</b> |

| Σετ σχάρας/πλασιού  | L x B (cm) | Κωδ.            | € / τμχ.      |
|---|------------|-----------------|---------------|
| Σχέδιο 1, ανοξείδωτος χάλυβας με βίδες                      | 10 x 10    | KD R10 ED1 S    | <b>65,15</b>  |
| Σχέδιο 1, ανοξείδωτος χάλυβας V4A με βίδες                  | 10 x 10    | KD R10 V4A D1 S | <b>81,43</b>  |
| Σχέδιο 1, ανοξείδωτος χάλυβας μεγάλης στιλπνότητας με βίδες | 10 x 10    | KD R10 EPD1 S   | <b>69,84</b>  |
| Σχέδιο 1, ανοξείδωτος χάλυβας                               | 10 x 10    | KD R10 ED1      | <b>65,15</b>  |
| Σχέδιο 1, ανοξείδωτος χάλυβας λάδιου μπρονζέ με βίδες       | 10 x 10    | KD R10 EOB D1 S | <b>92,53</b>  |
| Σχέδιο 2, βουρτσισμένος ανοξείδωτος χάλυβας                 | 10 x 10    | KD R10 ED2      | <b>118,47</b> |
| Σχέδιο 3, βουρτσισμένος ανοξείδωτος χάλυβας                 | 10 x 10    | KD R10 ED3      | <b>118,47</b> |
| Σχέδιο 4, φορέας επίστρωσης                                 | 10 x 10    | KD R10 ED4      | <b>65,15</b>  |
| Σχέδιο 5, βουρτσισμένος ανοξείδωτος χάλυβας                 | 10 x 10    | KD IF 10 EB D5  | <b>115,98</b> |
| Σχέδιο 6, βουρτσισμένος ανοξείδωτος χάλυβας                 | 10 x 10    | KD IF 10 EB D6  | <b>115,98</b> |
| Σχέδιο 7, βουρτσισμένος ανοξείδωτος χάλυβας                 | 10 x 10    | KD IF 10 EB D7  | <b>118,59</b> |

**DN 50**

Απόδοση εκροής: 1,8 l/s

Σετ απορροής δαπέδου



| Κωδ.          | € / τμχ.      |
|---------------|---------------|
| KD BAV 50 GVB | <b>126,59</b> |

| Σετ σχάρας/πλασιού                     | L x B (cm) | Κωδ.          | € / τμχ.     |
|--|------------|---------------|--------------|
| Σχέδιο 1, ανοξείδωτος χάλυβας με βίδες | 15 x 15    | KD R15 ED1 SB | <b>79,25</b> |



# Schlüter®-KERDI-DRAIN

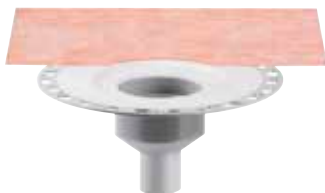
## Κάθετη απορροή με οσμοπαγίδα

Σημειακή απορροή στον εσωτερικό χώρο

### DN 50

Απόδοση εκροής: 0,6 l/s

Σετ απορροής δαπέδου



| Κωδ.     | € / τμχ. |
|----------|----------|
| KD BV 50 | 62,17    |

| + | Σετ σχάρας/πλαisiού με οσμοπαγίδα                           | L x B (cm) | Κωδ.              | € / τμχ. |
|---|---|------------|-------------------|----------|
|   | Σχέδιο 1, ανοξείδωτος χάλυβας με βίδες                      | 10 x 10    | KD R10 ED1 SGV    | 76,24    |
|   | Σχέδιο 1, ανοξείδωτος χάλυβας V4A με βίδες                  | 10 x 10    | KD R10 V4A D1 SGV | 92,53    |
|   | Σχέδιο 1, ανοξείδωτος χάλυβας μεγάλης στιλπνότητας με βίδες | 10 x 10    | KD R10 EPD1 SGV   | 81,74    |
|   | Σχέδιο 1, ανοξείδωτος χάλυβας                               | 10 x 10    | KD R10 ED1 GV     | 76,24    |
|   | Σχέδιο 1, ανοξείδωτος χάλυβας λάδιου μπρονζέ με βίδες       | 10 x 10    | KD R10 EOB D1 SGV | 103,65   |
|   | Σχέδιο 2, βουρτσιασμένος ανοξείδωτος χάλυβας                | 10 x 10    | KD R10 ED2 GV     | 129,57   |
|   | Σχέδιο 3, βουρτσιασμένος ανοξείδωτος χάλυβας                | 10 x 10    | KD R10 ED3 GV     | 129,57   |
|   | Σχέδιο 4, φορέας επίστρωσης                                 | 10 x 10    | KD R10 ED4 GV     | 76,24    |
|   | Σχέδιο 5, βουρτσιασμένος ανοξείδωτος χάλυβας                | 10 x 10    | KD IF 10 EB D5 GV | 127,67   |
|   | Σχέδιο 6, βουρτσιασμένος ανοξείδωτος χάλυβας                | 10 x 10    | KD IF 10 EB D6 GV | 127,67   |
|   | Σχέδιο 7, βουρτσιασμένος ανοξείδωτος χάλυβας                | 10 x 10    | KD IF 10 EB D7 GV | 130,25   |

### DN 70

Απόδοση εκροής: 0,6 l/s

Σετ απορροής δαπέδου



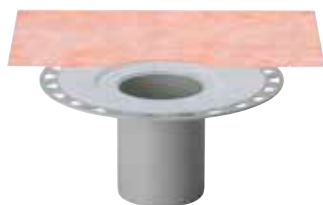
| Κωδ.     | € / τμχ. |
|----------|----------|
| KD BV 70 | 62,17    |

| + | Σετ σχάρας/πλαisiού με οσμοπαγίδα                           | L x B (cm) | Κωδ.              | € / τμχ. |
|---|---|------------|-------------------|----------|
|   | Σχέδιο 1, ανοξείδωτος χάλυβας με βίδες                      | 10 x 10    | KD R10 ED1 SGV    | 76,24    |
|   | Σχέδιο 1, ανοξείδωτος χάλυβας V4A με βίδες                  | 10 x 10    | KD R10 V4A D1 SGV | 92,53    |
|   | Σχέδιο 1, ανοξείδωτος χάλυβας μεγάλης στιλπνότητας με βίδες | 10 x 10    | KD R10 EPD1 SGV   | 81,74    |
|   | Σχέδιο 1, ανοξείδωτος χάλυβας                               | 10 x 10    | KD R10 ED1 GV     | 76,24    |
|   | Σχέδιο 1, ανοξείδωτος χάλυβας λάδιου μπρονζέ με βίδες       | 10 x 10    | KD R10 EOB D1 SGV | 103,65   |
|   | Σχέδιο 2, βουρτσιασμένος ανοξείδωτος χάλυβας                | 10 x 10    | KD R10 ED2 GV     | 129,57   |
|   | Σχέδιο 3, βουρτσιασμένος ανοξείδωτος χάλυβας                | 10 x 10    | KD R10 ED3 GV     | 129,57   |
|   | Σχέδιο 4, φορέας επίστρωσης                                 | 10 x 10    | KD R10 ED4 GV     | 76,24    |
|   | Σχέδιο 5, βουρτσιασμένος ανοξείδωτος χάλυβας                | 10 x 10    | KD IF 10 EB D5 GV | 127,67   |
|   | Σχέδιο 6, βουρτσιασμένος ανοξείδωτος χάλυβας                | 10 x 10    | KD IF 10 EB D6 GV | 127,67   |
|   | Σχέδιο 7, βουρτσιασμένος ανοξείδωτος χάλυβας                | 10 x 10    | KD IF 10 EB D7 GV | 130,25   |

**DN 100**

Απόδοση εκροής: 0,6 l/s

Σετ απορροής δαπέδου



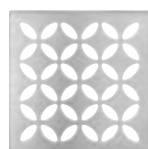
| Σετ σχάρας/πλαisiού με οσμοπαγίδα                           | L x B (cm) | Κωδ.              | €/τμχ.        |
|---|------------|-------------------|---------------|
| Σχέδιο 1, ανοξείδωτος χάλυβας με βίδες                      | 10 x 10    | KD R10 ED1 SGV    | <b>76,24</b>  |
| Σχέδιο 1, ανοξείδωτος χάλυβας V4A με βίδες                  | 10 x 10    | KD R10 V4A D1 SGV | <b>92,53</b>  |
| Σχέδιο 1, ανοξείδωτος χάλυβας μεγάλης στιλπνότητας με βίδες | 10 x 10    | KD R10 EPD1 SGV   | <b>81,74</b>  |
| Σχέδιο 1, ανοξείδωτος χάλυβας                               | 10 x 10    | KD R10 ED1 GV     | <b>76,24</b>  |
| Σχέδιο 1, ανοξείδωτος χάλυβας λάδιου μπρονζέ με βίδες       | 10 x 10    | KD R10 EOB D1 SGV | <b>103,65</b> |
| Σχέδιο 2, βουρτσισμένος ανοξείδωτος χάλυβας                 | 10 x 10    | KD R10 ED2 GV     | <b>129,57</b> |
| Σχέδιο 3, βουρτσισμένος ανοξείδωτος χάλυβας                 | 10 x 10    | KD R10 ED3 GV     | <b>129,57</b> |
| Σχέδιο 4, φορέας επίστρωσης                                 | 10 x 10    | KD R10 ED4 GV     | <b>76,24</b>  |
| Σχέδιο 5, βουρτσισμένος ανοξείδωτος χάλυβας                 | 10 x 10    | KD IF 10 EB D5 GV | <b>127,67</b> |
| Σχέδιο 6, βουρτσισμένος ανοξείδωτος χάλυβας                 | 10 x 10    | KD IF 10 EB D6 GV | <b>127,67</b> |
| Σχέδιο 7, βουρτσισμένος ανοξείδωτος χάλυβας                 | 10 x 10    | KD IF 10 EB D7 GV | <b>130,25</b> |

| Κωδ.      | €/τμχ.       |
|-----------|--------------|
| KD BV 100 | <b>62,17</b> |

P = 10 τεμάχια

**Ιδιαιτερότητες των σχάρων – Οσμοπαγίδα στο σετ σχάρας/πλαisiού**

Οι σχάρες διαθέτουν οσμοπαγίδα και στεγάνωση χειλέων.

**Σχέδιο σχάρας**Σχέδιο 1  
CLASSICΣχέδιο 2  
TRAPEZOIDΣχέδιο 3  
SQUAREΣχέδιο 4  
TILEΣχέδιο 5  
FLORALΣχέδιο 6  
CURVEΣχέδιο 7  
PURE



# Schlüter®-KERDI-DRAIN

## Οριζόντια απορροή χωρίς οσμοπαγίδα

Σημειακή απορροή στον εξωτερικό χώρο

**Σετ σχάρας/πλαisiού**

- ① Σχάρα από ανοξείδωτο χάλυβα με βάση
- ② Δακτύλιος σταθεροποίησης ύψους

**Σετ απορροής δαπέδου**

- ③ Φύλλο Schlüter-KERDI
- ④ Προσθήκη λεπτής στρώσης
- ⑤ Στοιχείο εισροής
- ⑥ Φύλλο αποστράγγισης Schlüter-TROBA-PLUS 8
- ⑦ Δακτύλιος φλάντζας από ανοξείδωτο χάλυβα
- ⑧ Περιβλήμα απορροής με σύνδεση στεγανοποίησης

**Επισήμανση:**  
Το σετ εκροής δαπέδου και το σετ σχάρας/πλαisiού πρέπει να παραγγελθούν μεμονωμένα.

Ιδιαιτερότητες των σχαρών



Οι σχάρες για όλες τις απορροές δαπέδου διαθέτουν προέκταση πλαisiού (εκτός από την KD R10 ED4) και διάταξη σταθεροποίησης ύψους. Οι σχάρες αυτές δεν φέρουν οσμοπαγίδα. Όλες οι σχάρες με παγίδα ρύπων εκτός από τις KD R10 ED4, KD R15 ED1 S, KD R15 ED1 SB και KD R15 ED1 SR.



Σχέδιο σχαρας



Σχέδιο 1  
CLASSIC



Σχέδιο 1  
CLASSIC  
ROUND



Σχέδιο 2  
TRAPEZOID



Σχέδιο 3  
SQUARE



Σχέδιο 4  
TILE



## DN 50

Σετ αποροής δαπέδου

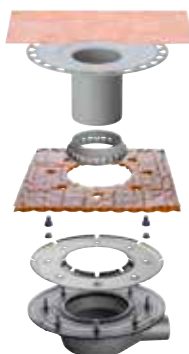


| Κωδ.       | € / τμχ. |
|------------|----------|
| KD BH 50 B | 115,76   |

| Σετ σχάρας/πλαisiού                                   | L x B (cm) | Κωδ.            | € / τμχ. |
|---|------------|-----------------|----------|
| Σχέδιο 1, ανοξείδωτος χάλυβας με βίδες                | 10 x 10    | KD R10 ED1 S    | 65,15    |
| Σχέδιο 1, ανοξείδωτος χάλυβας V4A με βίδες            | 10 x 10    | KD R10 V4A D1 S | 81,43    |
| Σχέδιο 1, ανοξείδωτος χάλυβας                         | 10 x 10    | KD R10 ED1      | 65,15    |
| Σχέδιο 1, ανοξείδωτος χάλυβας λάδιου μπρονζέ με βίδες | 10 x 10    | KD R10 EOB D1 S | 92,53    |
| Σχέδιο 1, ανοξείδωτος χάλυβας με βίδες                | 15 x 15    | KD R15 ED1 S    | 88,84    |
| Σχέδιο 1, ανοξείδωτος χάλυβας με βίδες (κυκλικό)      | 15 x 15    | KD R15 ED1 SR   | 88,84    |
| Σχέδιο 2, βουρτσισμένος ανοξείδωτος χάλυβας           | 10 x 10    | KD R10 ED2      | 118,47   |
| Σχέδιο 3, βουρτσισμένος ανοξείδωτος χάλυβας           | 10 x 10    | KD R10 ED3      | 118,47   |
| Σχέδιο 4, φορέας επίστρωσης                           | 10 x 10    | KD R10 ED4      | 65,15    |

## DN 50

Σετ αποροής δαπέδου



| Κωδ.          | € / τμχ. |
|---------------|----------|
| KD BH 50 MSBB | 226,02   |

| Σετ σχάρας/πλαisiού                                   | L x B (cm) | Κωδ.            | € / τμχ. |
|---|------------|-----------------|----------|
| Σχέδιο 1, ανοξείδωτος χάλυβας με βίδες                | 10 x 10    | KD R10 ED1 S    | 65,15    |
| Σχέδιο 1, ανοξείδωτος χάλυβας V4A με βίδες            | 10 x 10    | KD R10 V4A D1 S | 81,43    |
| Σχέδιο 1, ανοξείδωτος χάλυβας                         | 10 x 10    | KD R10 ED1      | 65,15    |
| Σχέδιο 1, ανοξείδωτος χάλυβας λάδιου μπρονζέ με βίδες | 10 x 10    | KD R10 EOB D1 S | 92,53    |
| Σχέδιο 1, ανοξείδωτος χάλυβας με βίδες                | 15 x 15    | KD R15 ED1 S    | 88,84    |
| Σχέδιο 1, ανοξείδωτος χάλυβας με βίδες (κυκλικό)      | 15 x 15    | KD R15 ED1 SR   | 88,84    |
| Σχέδιο 2, βουρτσισμένος ανοξείδωτος χάλυβας           | 10 x 10    | KD R10 ED2      | 118,47   |
| Σχέδιο 3, βουρτσισμένος ανοξείδωτος χάλυβας           | 10 x 10    | KD R10 ED3      | 118,47   |
| Σχέδιο 4, φορέας επίστρωσης                           | 10 x 10    | KD R10 ED4      | 65,15    |

P = 10 τεμάχια

**Επισήμανση:** Με σύνδεσμο στεγανοποίησης για διαδρόμους από βιτουμίνη και συνθετικό υλικό.



# Schlüter®-KERDI-DRAIN

Κάθετη απορροή χωρίς οσμοπαγίδα

Σημιακή απορροή στον εξωτερικό χώρο

**Σετ σχάρας/πλαisiού**

- ① Σχάρα από ανοξείδωτο χάλυβα με βάση
- ② Δακτύλιος σταθεροποίησης ύψους

**Σετ απορροής δαπέδου**

- ③ Φύλλο Schlüter-KERDI
- ④ Προσθήκη λεπτής στρώσης
- ⑤ Περιβλήμα εκροής χωρίς οσμοπαγίδα

**Επισήμανση:**  
Το σετ εκροής δαπέδου και το σετ σχάρας/πλαisiού πρέπει να παραγγελθούν μεμονωμένα.

Ιδιαιτερότητες των σχαρών



Οι σχάρες για όλες τις απορροές δαπέδου διαθέτουν προέκταση πλαisiού (εκτός από την KD R10 ED4) και διάταξη σταθεροποίησης ύψους. Οι σχάρες αυτές δεν φέρουν οσμοπαγίδα. Όλες οι σχάρες με παγίδα ρύπων εκτός από τις KD R10 ED4, KD R15 ED1 S, KD R15 ED1 SB και KD R15 ED1 SR.



Σχέδιο σχαρασ



Σχέδιο 1  
CLASSIC



Σχέδιο 1  
CLASSIC  
ROUND



Σχέδιο 2  
TRAPEZOID



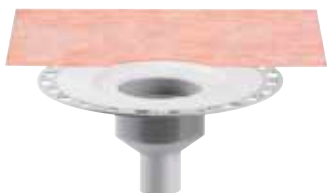
Σχέδιο 3  
SQUARE



Σχέδιο 4  
TILE

## DN 50

Σετ απορροής δαπέδου



| Σετ σχάρας/πλαisiού                                   | L x B (cm) | Κωδ.            | €/ τμχ.       |
|---|------------|-----------------|---------------|
| Σχέδιο 1, ανοξείδωτος χάλυβας με βίδες                | 10 x 10    | KD R10 ED1 S    | <b>65,15</b>  |
| Σχέδιο 1, ανοξείδωτος χάλυβας V4A με βίδες            | 10 x 10    | KD R10 V4A D1 S | <b>81,43</b>  |
| Σχέδιο 1, ανοξείδωτος χάλυβας                         | 10 x 10    | KD R10 ED1      | <b>65,15</b>  |
| Σχέδιο 1, ανοξείδωτος χάλυβας λάδιου μπρονζέ με βίδες | 10 x 10    | KD R10 EOB D1 S | <b>92,53</b>  |
| Σχέδιο 1, ανοξείδωτος χάλυβας με βίδες                | 15 x 15    | KD R15 ED1 S    | <b>88,84</b>  |
| Σχέδιο 1, ανοξείδωτος χάλυβας με βίδες (κυκλικό)      | 15 x 15    | KD R15 ED1 SR   | <b>88,84</b>  |
| Σχέδιο 2, βουρτσισμένος ανοξείδωτος χάλυβας           | 10 x 10    | KD R10 ED2      | <b>118,47</b> |
| Σχέδιο 3, βουρτσισμένος ανοξείδωτος χάλυβας           | 10 x 10    | KD R10 ED3      | <b>118,47</b> |
| Σχέδιο 4, φορέας επίστρωσης                           | 10 x 10    | KD R10 ED4      | <b>65,15</b>  |

| Κωδ.     | €/ τμχ.      |
|----------|--------------|
| KD BV 50 | <b>62,17</b> |

## DN 70

Σετ απορροής δαπέδου

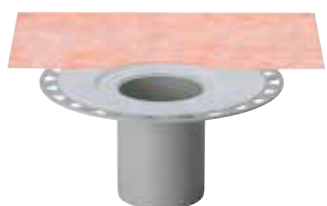


| Σετ σχάρας/πλαisiού                                   | L x B (cm) | Κωδ.            | €/ τμχ.       |
|---|------------|-----------------|---------------|
| Σχέδιο 1, ανοξείδωτος χάλυβας με βίδες                | 10 x 10    | KD R10 ED1 S    | <b>65,15</b>  |
| Σχέδιο 1, ανοξείδωτος χάλυβας V4A με βίδες            | 10 x 10    | KD R10 V4A D1 S | <b>81,43</b>  |
| Σχέδιο 1, ανοξείδωτος χάλυβας                         | 10 x 10    | KD R10 ED1      | <b>65,15</b>  |
| Σχέδιο 1, ανοξείδωτος χάλυβας λάδιου μπρονζέ με βίδες | 10 x 10    | KD R10 EOB D1 S | <b>92,53</b>  |
| Σχέδιο 1, ανοξείδωτος χάλυβας με βίδες                | 15 x 15    | KD R15 ED1 S    | <b>88,84</b>  |
| Σχέδιο 1, ανοξείδωτος χάλυβας με βίδες (κυκλικό)      | 15 x 15    | KD R15 ED1 SR   | <b>88,84</b>  |
| Σχέδιο 2, βουρτσισμένος ανοξείδωτος χάλυβας           | 10 x 10    | KD R10 ED2      | <b>118,47</b> |
| Σχέδιο 3, βουρτσισμένος ανοξείδωτος χάλυβας           | 10 x 10    | KD R10 ED3      | <b>118,47</b> |
| Σχέδιο 4, φορέας επίστρωσης                           | 10 x 10    | KD R10 ED4      | <b>65,15</b>  |

| Κωδ.     | €/ τμχ.      |
|----------|--------------|
| KD BV 70 | <b>62,17</b> |

## DN 100

Σετ απορροής δαπέδου



| Σετ σχάρας/πλαisiού                                   | L x B (cm) | Κωδ.            | €/ τμχ.       |
|---|------------|-----------------|---------------|
| Σχέδιο 1, ανοξείδωτος χάλυβας με βίδες                | 10 x 10    | KD R10 ED1 S    | <b>65,15</b>  |
| Σχέδιο 1, ανοξείδωτος χάλυβας V4A με βίδες            | 10 x 10    | KD R10 V4A D1 S | <b>81,43</b>  |
| Σχέδιο 1, ανοξείδωτος χάλυβας                         | 10 x 10    | KD R10 ED1      | <b>65,15</b>  |
| Σχέδιο 1, ανοξείδωτος χάλυβας λάδιου μπρονζέ με βίδες | 10 x 10    | KD R10 EOB D1 S | <b>92,53</b>  |
| Σχέδιο 1, ανοξείδωτος χάλυβας με βίδες                | 15 x 15    | KD R15 ED1 S    | <b>88,84</b>  |
| Σχέδιο 1, ανοξείδωτος χάλυβας με βίδες (κυκλικό)      | 15 x 15    | KD R15 ED1 SR   | <b>88,84</b>  |
| Σχέδιο 2, βουρτσισμένος ανοξείδωτος χάλυβας           | 10 x 10    | KD R10 ED2      | <b>118,47</b> |
| Σχέδιο 3, βουρτσισμένος ανοξείδωτος χάλυβας           | 10 x 10    | KD R10 ED3      | <b>118,47</b> |
| Σχέδιο 4, φορέας επίστρωσης                           | 10 x 10    | KD R10 ED4      | <b>65,15</b>  |

| Κωδ.      | €/ τμχ.      |
|-----------|--------------|
| KD BV 100 | <b>62,17</b> |

P = 10 τεμάχια



# Schlüter®-KERDI-DRAIN

Κάθετη απορροή χωρίς οσμοπαγίδα

Σημειακή απορροή στον εξωτερικό χώρο

## DN 50

| Σετ απορροής δαπέδου | + Σετ σχάρας/πλασιού                                  | L x B (cm) | Κωδ.            | € / τμχ.      |
|----------------------|---|------------|-----------------|---------------|
|                      | Σχέδιο 1, ανοξείδωτος χάλυβας με βίδες                | 10 x 10    | KD R10 ED1 S    | <b>65,15</b>  |
|                      | Σχέδιο 1, ανοξείδωτος χάλυβας V4A με βίδες            | 10 x 10    | KD R10 V4A D1 S | <b>81,43</b>  |
|                      | Σχέδιο 1, ανοξείδωτος χάλυβας                         | 10 x 10    | KD R10 ED1      | <b>65,15</b>  |
|                      | Σχέδιο 1, ανοξείδωτος χάλυβας λάδιου μπρονζέ με βίδες | 10 x 10    | KD R10 EOB D1 S | <b>92,53</b>  |
|                      | Σχέδιο 1, ανοξείδωτος χάλυβας με βίδες                | 15 x 15    | KD R15 ED1 S    | <b>88,84</b>  |
|                      | Σχέδιο 1, ανοξείδωτος χάλυβας με βίδες (κυκλικό)      | 15 x 15    | KD R15 ED1 SR   | <b>88,84</b>  |
|                      | Σχέδιο 2, βουρτσισμένος ανοξείδωτος χάλυβας           | 10 x 10    | KD R10 ED2      | <b>118,47</b> |
|                      | Σχέδιο 3, βουρτσισμένος ανοξείδωτος χάλυβας           | 10 x 10    | KD R10 ED3      | <b>118,47</b> |
|                      | Σχέδιο 4, φορέας επίστρωσης                           | 10 x 10    | KD R10 ED4      | <b>65,15</b>  |

| Κωδ.       | € / τμχ.      |
|------------|---------------|
| KD BV 50 B | <b>115,76</b> |

## DN 50

| Σετ απορροής δαπέδου | + Σετ σχάρας/πλασιού                                  | L x B (cm) | Κωδ.            | € / τμχ.      |
|----------------------|---|------------|-----------------|---------------|
|                      | Σχέδιο 1, ανοξείδωτος χάλυβας με βίδες                | 10 x 10    | KD R10 ED1 S    | <b>65,15</b>  |
|                      | Σχέδιο 1, ανοξείδωτος χάλυβας V4A με βίδες            | 10 x 10    | KD R10 V4A D1 S | <b>81,43</b>  |
|                      | Σχέδιο 1, ανοξείδωτος χάλυβας                         | 10 x 10    | KD R10 ED1      | <b>65,15</b>  |
|                      | Σχέδιο 1, ανοξείδωτος χάλυβας λάδιου μπρονζέ με βίδες | 10 x 10    | KD R10 EOB D1 S | <b>92,53</b>  |
|                      | Σχέδιο 1, ανοξείδωτος χάλυβας με βίδες                | 15 x 15    | KD R15 ED1 S    | <b>88,84</b>  |
|                      | Σχέδιο 1, ανοξείδωτος χάλυβας με βίδες (κυκλικό)      | 15 x 15    | KD R15 ED1 SR   | <b>88,84</b>  |
|                      | Σχέδιο 2, βουρτσισμένος ανοξείδωτος χάλυβας           | 10 x 10    | KD R10 ED2      | <b>118,47</b> |
|                      | Σχέδιο 3, βουρτσισμένος ανοξείδωτος χάλυβας           | 10 x 10    | KD R10 ED3      | <b>118,47</b> |
|                      | Σχέδιο 4, φορέας επίστρωσης                           | 10 x 10    | KD R10 ED4      | <b>65,15</b>  |

| Κωδ.          | € / τμχ.      |
|---------------|---------------|
| KD BV 50 MSBB | <b>226,02</b> |

P = 10 τεμάχια

**Επισήμανση:** Με σύνδεσμο στεγανοποίησης για διαδρόμους από βιτουμίνη και συνθετικό υλικό.

## Σχέδιο σχάρας



Σχέδιο 1  
CLASSIC



Σχέδιο 1  
CLASSIC  
ROUND



Σχέδιο 2  
TRAPEZOID



Σχέδιο 3  
SQUARE



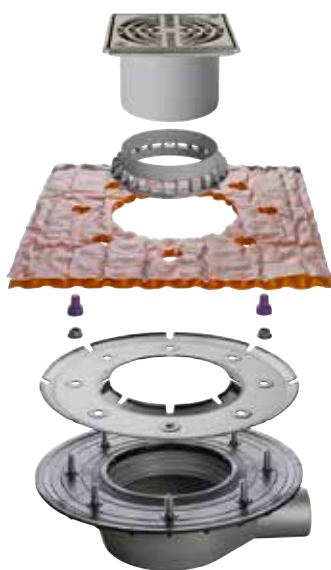
Σχέδιο 4  
TILE

# Schlüter®-KERDI-DRAIN

Πλήρη σετ για χαλαρή τοποθέτηση σε εξωτερικό χώρο

Σημειακή αποστράγγιση | Οριζόντια εκροή

DN 50



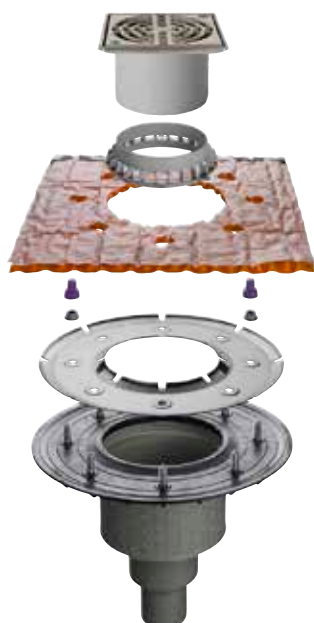
#### Στο σετ περιλαμβάνονται τα εξής:

- Σετ απορροής δαπέδου
- Σύνδεσμος στεγανοποίησης για διαδρόμους από βιτουμίνη και συνθετικό υλικό
- Ένθεμα για χαλαρή τοποθέτηση
- Σχάρα, σχέδιο 1 (KD R15 ED1 S), ανοξείδωτος χάλυβας με βίδες

| Κωδ.           | € / τμχ. |
|----------------|----------|
| KD BH 50 ASLVB | 261,89   |

Σημειακή αποστράγγιση | Κάθετη εκροή

DN 50



#### Στο σετ περιλαμβάνονται τα εξής:

- Σετ απορροής δαπέδου
- Σύνδεσμος στεγανοποίησης για διαδρόμους από βιτουμίνη και συνθετικό υλικό
- Ένθεμα για χαλαρή τοποθέτηση
- Σχάρα, σχέδιο 1 (KD R15 ED1 S), ανοξείδωτος χάλυβας με βίδες

| Κωδ.           | € / τμχ. |
|----------------|----------|
| KD BV 50 ASLVB | 261,89   |

P = 10 τεμάχια



## Οσμοπαγίδα

### Schlüter®-KERDI-DRAIN-R 10 GT



Το Schlüter-KERDI-DRAIN-R10 GT είναι μια οσμοπαγίδα με στεγανό καπάκι από σιλικόνη για όλα τα σετ σχάρας/πλασιού 10 x 10 cm. Μπορεί να χρησιμοποιηθεί αντί για την κανονική οσμοπαγίδα σε αποχετεύσεις που χρησιμοποιούνται σπάνια (π.χ. σε εξοχικά σπίτια) για να εμποδίζει τον σχηματισμό οσμών λόγω του στεγνώματος της μονάδας οσμοπαγίδας. Με απόδοση απορροής τουλάχιστον 0,4 l/s μπορεί να αντικαταστήσει σε τέτοιες περιπτώσεις και μόνιμα τη συνηθισμένη μονάδα οσμοπαγίδας.

(Δελτίο δεδομένων προϊόντος 8.2)

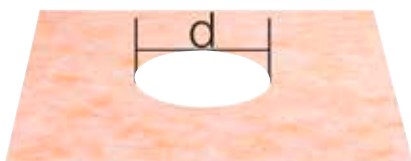
### Schlüter®-KERDI-DRAIN-R 10 GT

Στεγανή οσμοπαγίδα

| Κωδ.      | € / τμχ. | P (τεμ.) |
|-----------|----------|----------|
| KD R10 GT | 35,01    | 10       |

## Φύλλο στεγανοποίησης

### Schlüter®-KERDI-DRAIN-KD 10



KD 10 M



KD 10 MO 900 1800

### Schlüter®-KERDI-DRAIN-DR

Φύλλο KERDI (d = 17,5 cm)

| L x B (cm) | Κωδ.         | € / τμχ. | P (τεμ.) |
|------------|--------------|----------|----------|
| 45 x 45    | KD 10 M      | 6,91     | 10       |
| 90 x 90    | KD 10 M 900  | 27,92    | 10       |
| 100 x 100  | KD 10 M 1000 | 31,10    | 10       |
| 120 x 120  | KD 10 M 1200 | 38,44    | 10       |
| 150 x 150  | KD 10 M 1500 | 51,90    | 10       |

### Schlüter®-KERDI-DRAIN-DR

Φύλλο KERDI, μη κεντρική απορροή

| L x B (cm) | Κωδ.              | € / τμχ. | P (τεμ.) |
|------------|-------------------|----------|----------|
| 180 x 90   | KD 10 MO 900 1800 | 47,74    | 10       |

## Εκροή δαπέδου

### Schlüter®-KERDI-DRAIN-BASE



Το Schlüter-KERDI-DRAIN-BASE είναι ένα περίβλημα απορροής για συνδυασμό με το ένθεμα KD BV 100 και ένα σετ σχάρας/πλασιού με οσμοπαγίδα και στεγάνωση χειλέων. (Δελτίο δεδομένων προϊόντος 8.2)

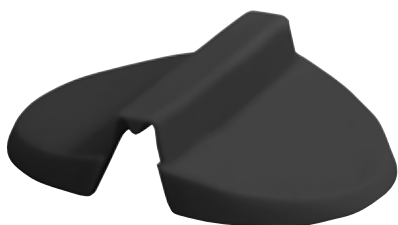
### Schlüter®-KERDI-DRAIN-BASE

Περίβλημα απορροής

| DN (mm) | Κωδ.           | € / τμχ. | P (τεμ.) |
|---------|----------------|----------|----------|
| 40      | KD 10 BH 40/50 | 40,71    | 10       |

## Οσμοπαγίδα

### Schlüter®-KERDI-LINE-GTM



Το Schlüter-KERDI-LINE-GTM είναι ένα στεγανό καπάκι από σιλκόνη που χρησιμοποιείται σε αντικατάσταση των Schlüter-KERDI-DRAIN-R10 GT και Schlüter-KERDI-LINE-GTO.  
(Δελτίο δεδομένων προϊόντος 8.7)

#### Schlüter®-KERDI-LINE-GTM

Ανταλλακτικό στεγανό καπάκι

| Κωδ.   | € / τμχ. | P (τεμ.) |
|--------|----------|----------|
| KL GTM | 17,49    | 10       |

## Προσθήκη πυροπροστασίας

### Schlüter®-KERDI-DRAIN-BS



Το Schlüter-KERDI-DRAIN-BS είναι μια εγκεκριμένη προσθήκη πυροπροστασίας, που σε συνδυασμό με το κάθετο σετ απορροής δαπέδου KD BAV 50 GVB εμποδίζει την εξάπλωση της πυρκαγιάς από όροφο σε όροφο.  
(Δελτίο δεδομένων προϊόντος 8.2)

#### Schlüter®-KERDI-DRAIN-BS

Προσθήκη πυροπροστασίας

| Κωδ.  | € / τμχ. | P (τεμ.) |
|-------|----------|----------|
| KD BS | 144,72   | 10       |

## Προσθήκη πυροπροστασίας

### Schlüter®-KERDI-DRAIN-ZBS



Το Schlüter-KERDI-DRAIN-ZBS είναι ένα στεγανοποιητικό στοιχείο για ανοίγματα διέλευσης με λειτουργία πυροπροστασίας. Σε συνδυασμό με το κάθετο σετ απορροής δαπέδου KD BAV 50 GVB ή την κάθετη γραμμική απορροή από ανοξείδωτο χάλυβα KLV 50 G2, χρησιμεύει, εναλλακτικά ως προς την εφαρμογή κονιάματος, ως θωράκιση της κοχλιοτομημένης οπής (Ø 160 mm) έναντι της φωτιάς, και εμποδίζει το σχηματισμό ακουστικών γεφυρών. Ισχύει ως εγκεκριμένο στοιχείο πυροπροστασίας μόνο σε συνδυασμό με τα KD BS ή KL BS.  
(Δελτίο δεδομένων προϊόντος 8.2)

#### Schlüter®-KERDI-DRAIN-ZBS

Στεγανοποιητικό στοιχείο ανοιγμάτων διέλευσης με λειτουργία πυροπροστασίας

| Κωδ.   | € / τμχ. | P (τεμ.) |
|--------|----------|----------|
| KD ZBS | 172,48   | 10       |

## Παγίδα ρύπων

### Schlüter®-KERDI-DRAIN-KD 10 SF



Το Schlüter-KERDI-DRAIN-KD 10 SF είναι μια παγίδα ρύπων, η οποία διευκολύνει τον τακτικό καθαρισμό των απορροών δαπέδου.  
(Δελτίο δεδομένων προϊόντος 8.2)

#### Schlüter®-KERDI-DRAIN-KD 10 SF

Ανταλλακτικό: Παγίδα ρύπων

| Κωδ.     | € / τμχ. | P (τεμ.) |
|----------|----------|----------|
| KD 10 SF | 12,62    | 10       |



## Σχάρα ανακαινίσεων

### Schlüter®-KERDI-DRAIN-R/-RL

Οι σχάρες Schlüter-KERDI-DRAIN-R/-RL είναι σχάρες ανακαινίσεων, οι οποίες μπορούν σε περίπτωση εργασιών ανακαίνισης να υποστούν κατεργασία μέσα στα πλακάκια πάνω από υπάρχουσες εκροές δαπέδου. (Δελτίο δεδομένων προϊόντος 8.2)

#### Schlüter®-KERDI-DRAIN-R

Σχάρα ανακαινίσεων 15 x 15 cm

| Κωδ.    | € / τμχ.     | P (τεμ.) |
|---------|--------------|----------|
| KD 15 R | <b>98,62</b> | 10       |

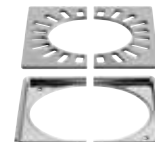


Σχάρα απορροής για τοποθέτηση σε ανακαινιζόμενους χώρους πάνω από υπάρχουσες απορροές δαπέδου.

#### Schlüter®-KERDI-DRAIN-RL

Σχάρα ανακαινίσεων 15 x 15 cm με οπή

| Κωδ.     | € / τμχ.     | P (τεμ.) |
|----------|--------------|----------|
| KD 15 RL | <b>98,62</b> | 10       |



Σχάρα απορροής για τοποθέτηση σε ανακαινιζόμενους χώρους πάνω από υπάρχουσες απορροές δαπέδου, οι οποίες είναι συνδεδεμένες με κάθετο σωλήνα απορροής.

## Σχάρα απορροής (χωρίς πλαίσιο)

### Schlüter®-KERDI-DRAIN

Σχάρες χωρίς πλαίσιο ως εναλλακτική ή για αντικατάσταση σε υπάρχουσες εγκαταστάσεις. (Δελτίο δεδομένων προϊόντος 8.2)

#### Σχάρες Schlüter®-KERDI-DRAIN

Ανταλλακτικό:  
Σχάρες μεμονωμένες για στάνταρ πλαίσια

| L x B (cm) | Κωδ.              | € / τμχ.     | P (τεμ.) |
|------------|-------------------|--------------|----------|
| 10 x 10    | KD GR 10 E D1 S   | <b>42,94</b> | 10       |
| 10 x 10    | KD GR 10 V4A D1 S | <b>59,21</b> | 10       |
| 10 x 10    | KD GR 10 EP D1 S  | <b>47,45</b> | 10       |
| 10 x 10    | KD GR 10 E D1     | <b>42,94</b> | 10       |
| 10 x 10    | KD GR 10 E D2     | <b>96,26</b> | 10       |
| 10 x 10    | KD GR 10 E D3     | <b>96,26</b> | 10       |
| 10 x 10    | KD GR 10 E D4     | <b>42,94</b> | 10       |
| 15 x 15    | KD GR 15 E D1 S   | <b>66,64</b> | 10       |
| 15 x 15    | KD GR 15 E D1 SR  | <b>66,64</b> | 10       |

#### Σχάρες Schlüter®-KERDI-DRAIN-STYLE

Ανταλλακτικό:  
Σχάρες μεμονωμένες για πλαίσια περιγράμματος

| L x B (cm) | Κωδ.            | € / τμχ.     | P (τεμ.) |
|------------|-----------------|--------------|----------|
| 10 x 10    | KD GIF 10 EB D5 | <b>96,57</b> | 10       |
| 10 x 10    | KD GIF 10 EB D6 | <b>96,57</b> | 10       |
| 10 x 10    | KD GIF 10 EB D7 | <b>99,16</b> | 10       |

#### Επισήμανση:

Τα καλύμματα είναι εναλλάξιμα μόνο στα εκάστοτε ίδια σχέδια πλαισίων.

L x B = cm αντιστοιχεί στο μέγεθος του πλαισίου



KD GR 10 E D1 S  
CLASSIC



KD GR 10 V4A D1 S  
CLASSIC



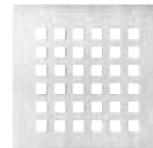
KD GR 10 EP D1 S  
CLASSIC



KD GR 10 E D1  
CLASSIC



KD GR 10 E D2  
TRAPEZOID



KD GR 10 E D3  
SQUARE



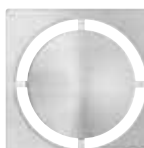
KD GR 10 E D4  
TILE



KD GIF 10 EB D5  
FLORAL



KD GIF 10 EB D6  
CURVE



KD GIF 10 EB D7  
PURE



KD GR 15 E D1 S  
CLASSIC



KD GR 15 E D1 SR  
CLASSIC ROUND

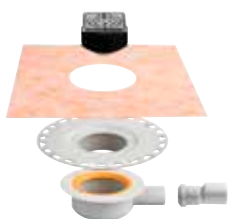


## Σετ σημειακής απορροής – εσωτερικό

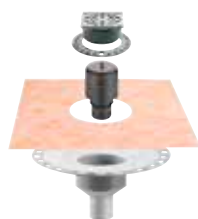
## Σετ Schlüter®-KERDI-DRAIN



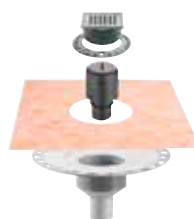
Τα σετ Schlüter-KERDI-DRAIN είναι πλήρη σετ για τοποθέτηση σε συστήματα εκροής δαπέδου για την ασφαλή σύνδεση σε σύνθετες μονώσεις με Schlüter-KERDI ή άλλα συστήματα σύνθετης μόνωσης εσωτερικού χώρου. Διατίθενται σε 3 εκδόσεις. (Δελτίο δεδομένων προϊόντος 8.2)



KD 10H 40 GV ED1 S



KD 10V 50 GV ED1 S



KD 10V 50 GV ED3

## Σετ Schlüter®-KERDI-DRAIN

Σετ απορροής με οριζόντια εκροή

| Κωδ.               | € / Σετ | PL (Σετ) |
|--------------------|---------|----------|
| KD 10 H40 GV ED1 S | 140,06  | 10       |

Σετ απορροής με κάθετη εκροή

| Κωδ.               | € / Σετ | PL (Σετ) |
|--------------------|---------|----------|
| KD 10 V50 GV ED1 S | 138,06  | 10       |
| KD 10 V50 GV ED3   | 180,08  | 10       |

## Περιεχόμενο KD 10 H40 GV ED1 S:

- Οριζόντια απορροή δαπέδου λεπτής στρώσης Schlüter-KERDI-DRAIN-BASE DN 40/50 (απόδοση απορροής 0,4 l/s), ελάχ. ύψος τοποθέτησης 75 (70) mm
- Συνδυασμός σχάρας/πλασιού με σχάρα ειδικού σχεδίου CLASSIC από ανοξείδωτο χάλυβα με βίδες 10 x 10 cm
- Σχάρα με οσμοπαγίδα και στεγάνωση χειλέων

## Περιεχόμενο KD 10 V50 GV ED1 S:

- Κάθετη απορροή δαπέδου λεπτής στρώσης Schlüter-KERDI-DRAIN DN 50 (απόδοση απορροής 0,6 l/s)
- Ενσωματωμένη οσμοπαγίδα
- Συνδυασμός σχάρας/πλασιού με σχάρα ειδικού σχεδίου CLASSIC από ανοξείδωτο χάλυβα με βίδες 10 x 10 cm
- Συμπεριλ. προέκταση πλασιού, εξάρτημα σταθεροποίησης ύψους και παγίδα ρύπων

## Περιεχόμενο KD 10 V50 GV ED3:

- Κάθετη απορροή δαπέδου λεπτής στρώσης Schlüter-KERDI-DRAIN DN 50 (απόδοση απορροής 0,6 l/s)
- Ενσωματωμένη οσμοπαγίδα
- Συνδυασμός σχάρας/πλασιού με σχάρα ειδικού σχεδίου SQUARE από βουρτσισμένο ανοξείδωτο χάλυβα σε 10 x 10 cm
- Συμπεριλ. προέκταση πλασιού, εξάρτημα σταθεροποίησης ύψους και παγίδα ρύπων





## Σετ σημειακής απορροής – εσωτερικό

### Schlüter®-KERDI-SHOWER-SK/-SKB



Το Schlüter-KERDI-SHOWER-SK είναι ένα σετ στεγανοποίησης για ισόπεδες ντουζιέρες. Περιλαμβάνει Schlüter-KERDI για τη στεγανοποίηση των επιφανειών τοίχου στην περιοχή της ντουζιέρας, καθώς και ειδικά τεμάχια για τις εσωτερικές γωνίες και τις διελεύσεις σωλήνων. Στα παραδοτέα περιλαμβάνεται επιπλέον στεγανοποιητική ταινία Schlüter-KERDI-KEBA για τη στεγανοποίηση των ενώσεων λωρίδων και των σημείων ένωσης δαπέδου-τοίχου, καθώς και κόλλα στεγανοποίησης Schlüter-KERDI-COLL για την κόλληση των στεγανοποιητικών ταινιών και των ειδικών τεμαχίων. Το σετ στεγανοποίησης Schlüter-KERDI-SHOWER-SKB περιλαμβάνει επιπλέον και μια απορροή δαπέδου Schlüter-KERDI-DRAIN-BASE. Το Schlüter-KERDI-SHOWER-SK μπορεί να χρησιμοποιηθεί για συμβατικά κατασκευασμένες ντουζιέρες ή σε συνδυασμό με τα στοιχεία δαπέδου Schlüter-KERDI-SHOWER-LT, -LTS, -T, -TS και -TT.

(Δελτίο δεδομένων προϊόντος 8.6)

#### Schlüter®-KERDI-SHOWER-SK

Σετ στεγανοποίησης

| L x B (cm)            | Κωδ.   | € / Σετ       | PL (Σετ) |
|-----------------------|--------|---------------|----------|
| 90 x 90 / 100 x 100   | KSS 5  | <b>210,98</b> | 9        |
| 120 x 120 / 150 x 150 | KSS 10 | <b>368,01</b> | 9        |

#### Περιεχόμενο Schlüter-KERDI-SHOWER-SK (KSS 5):

- 1 τεμ. Schlüter-KERDI 200, 1 m x 5 m
- 2 τεμ. Schlüter-KERDI-KERECK-F/I
- 1 τεμ. Schlüter-KERDI-KEBA, 12,5 cm x 10 m
- 1 τεμ. Schlüter-KERDI-COLL-L, 1,85 kg
- 2 τεμ. Schlüter-KERDI-KM, Ø 150 mm

#### Περιεχόμενο Schlüter-KERDI-SHOWER-SK (KSS 10):

- 1 τεμ. Schlüter-KERDI 200, 1 m x 10 m
- 2 τεμ. Schlüter-KERDI-KERECK-F/I
- 1 τεμ. Schlüter-KERDI-KEBA, 12,5 cm x 12,5 m
- 1 τεμ. Schlüter-KERDI-COLL-L, 4,25 kg
- 2 τεμ. Schlüter-KERDI-KM, Ø 150 mm

#### Schlüter®-KERDI-SHOWER-SKB

Σετ στεγανοποίησης με απορροή δαπέδου

| L x B (cm)            | Κωδ.              | € / Σετ       | PL (Σετ) |
|-----------------------|-------------------|---------------|----------|
| 90 x 90 / 100 x 100   | KSS 5 KD10 EH 40  | <b>359,04</b> | 9        |
| 120 x 120 / 150 x 150 | KSS 10 KD10 EH 40 | <b>517,46</b> | 9        |

#### Περιεχόμενο Schlüter-KERDI-SHOWER-SKB (KSS 5 KD10 EH 40):

- 1 τεμ. Schlüter-KERDI 200, 1 m x 5 m
- 2 τεμ. Schlüter-KERDI-KERECK-F/I
- 1 τεμ. Schlüter-KERDI-KEBA, 12,5 cm x 10 m
- 1 τεμ. Schlüter-KERDI-COLL-L, 1,85 kg
- 2 τεμ. Schlüter-KERDI-KM, Ø 150 mm
- 1 σετ Schlüter-KERDI-DRAIN-BASE αποτελούμενο από: Σετ απορροής δαπέδου «KD BH 40» και σετ σχάρας/πλασιού «KD R10 ED1 SGV»

#### Περιεχόμενο Schlüter-KERDI-SHOWER-SKB (KSS 10 KD10 EH 40):

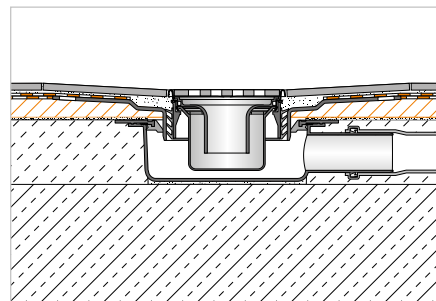
- 1 τεμ. Schlüter-KERDI 200, 1 m x 10 m
- 2 τεμ. Schlüter-KERDI-KERECK-F/I
- 1 τεμ. Schlüter-KERDI-KEBA, 12,5 cm x 12,5 m
- 1 τεμ. Schlüter-KERDI-COLL-L, 4,25 kg
- 2 τεμ. Schlüter-KERDI-KM, Ø 150 mm
- 1 σετ Schlüter-KERDI-DRAIN-BASE αποτελούμενο από: Σετ απορροής δαπέδου «KD BH 40» και σετ σχάρας/πλασιού «KD R10 ED1 SGV»

## Πλάκα κλίσης

## Schlüter®-KERDI-SHOWER-T



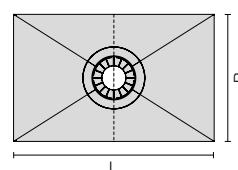
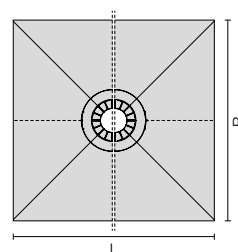
Το Schlüter-KERDI-SHOWER-T είναι μια πλάκα κλίσης από ανθεκτικό στην πίεση πολυστυρόλιο, με εργοστασιακά εφαρμοσμένο στεγανοποιητικό Schlüter-KERDI. Στις ισόπεδες ντουζιέρες, σχηματίζει επαρκή κλίση για την κεντρικά τοποθετημένη σημειακή απορροή. Είναι προετοιμασμένο για την υποδοχή των απορροών Schlüter-KERDI-DRAIN. Η πλάκα κλίσης προσαρμόζεται πάνω σε μια τοποθετημένη από τον πελάτη στρώση εξομάλυνσης με προετοιμασμένη απορροή KERDI-DRAIN. Ειδικές διαστάσεις μπορούν να κοπούν εύκολα με το κοπίδι με βάση προκαθορισμένες αυλακώσεις κοπής, με την τήρηση σταθερού λόγου πλευρών. (Δελτίο δεδομένων προϊόντος 8.6)



## Schlüter®-KERDI-SHOWER-T

Πλάκα κλίσης για κεντρική απορροή

| L x B (cm) | H (mm) | Κλίση (%) | Κωδ.            | € / τμχ.      | P (τεμ.) |
|------------|--------|-----------|-----------------|---------------|----------|
| 152 x 152  | 30     | 2         | KST 1525        | <b>262,90</b> | 10       |
| 183 x 183  | 32     | 2         | KST 1830        | <b>281,68</b> | 10       |
| 152 x 96   | 29     | 2         | KST 965 / 1525  | <b>212,82</b> | 10       |
| 152 x 122  | 28     | 2         | KST 1220 / 1525 | <b>219,09</b> | 10       |
| 183 x 122  | 32     | 2         | KST 1220 / 1830 | <b>237,86</b> | 10       |

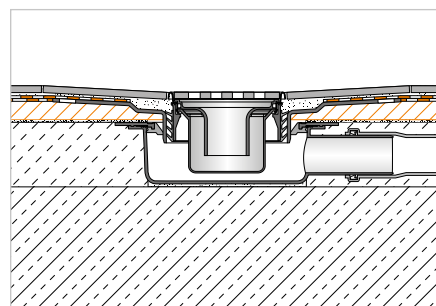


## Πλάκα κλίσης

## Schlüter®-KERDI-SHOWER-TS



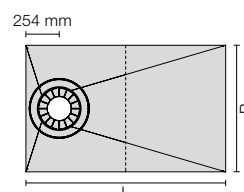
Το Schlüter-KERDI-SHOWER-TS είναι μια πλάκα κλίσης από ανθεκτικό στην πίεση πολυστυρόλιο, με εργοστασιακά εφαρμοσμένο στεγανοποιητικό Schlüter-KERDI. Στις ισόπεδες ντουζιέρες, σχηματίζει επαρκή κλίση για την μη κεντρική σημειακή απορροή. Είναι προετοιμασμένο για την υποδοχή των απορροών Schlüter-KERDI-DRAIN. Η πλάκα κλίσης προσαρμόζεται πάνω σε μια τοποθετημένη από τον πελάτη στρώση εξομάλυνσης με προετοιμασμένη απορροή KERDI-DRAIN. Ειδικές διαστάσεις μπορούν να κοπούν εύκολα με το κοπίδι με βάση προκαθορισμένες αυλακώσεις κοπής, με την τήρηση σταθερού λόγου πλευρών. (Δελτίο δεδομένων προϊόντος 8.6)



## Schlüter®-KERDI-SHOWER-TS

Πλάκα κλίσης για μη κεντρική απορροή

| L x B (cm) | H (mm) | Κλίση (%) | Κωδ.             | € / τμχ.      | P (τεμ.) |
|------------|--------|-----------|------------------|---------------|----------|
| 152 x 96   | 28     | 1         | KST 965 / 1525 S | <b>194,05</b> | 10       |





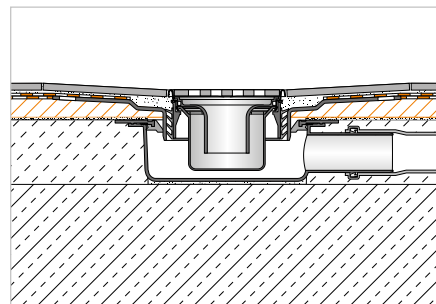
## Πλάκα κλίσης

### Schlüter®-KERDI-SHOWER-TT



Το Schlüter-KERDI-SHOWER-TT είναι μια πλάκα κλίσης από ανθεκτικό στην πίεση πολυστυρόλιο, με εργοστασιακά εφαρμοσμένο στεγανοποιητικό Schlüter-KERDI. Στις ισόπεδες ντουζιέρες, σχηματίζει επαρκή κλίση για την κεντρική ή τη μη κεντρική απορροή. Είναι προετοιμασμένο για την υποδοχή των απορροών Schlüter-KERDI-DRAIN. Η πλάκα κλίσης προσαρμόζεται πάνω σε μια τοποθετημένη από τον πελάτη στρώση εξομάλυνσης με προετοιμασμένη απορροή KERDI-DRAIN. Ειδικές διαστάσεις μπορούν να κοπούν εύκολα με το κοπίδι με βάση προκαθορισμένες αυλακώσεις κοπής, με την τήρηση σταθερού λόγου πλευρών.

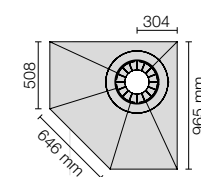
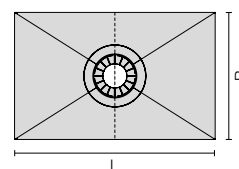
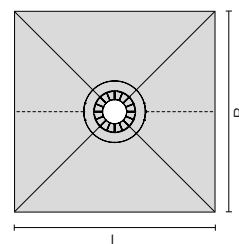
(Δελτίο δεδομένων προϊόντος 8.6)



### Schlüter®-KERDI-SHOWER-TT

Πλάκα κλίσης για κεντρική απορροή

| L x B (cm) | H (mm) | Κλίση (%) | Κωδ.              | € / τμχ.      | P (τεμ.) |
|------------|--------|-----------|-------------------|---------------|----------|
| 91 x 91    | 22     | 2         | KST 915 BF        | <b>137,71</b> | 10       |
| 101 x 101  | 23     | 2         | KST 1015 BF       | <b>150,22</b> | 10       |
| 122 x 122  | 25     | 2         | KST 1220 BF       | <b>194,05</b> | 10       |
| 96 x 81    | 23     | 2         | KST 965 / 810 BF  | <b>219,09</b> | 10       |
| 122 x 91   | 25     | 2         | KST 915 / 1220 BF | <b>231,61</b> | 10       |



### Schlüter®-KERDI-SHOWER-TT

Πλάκα κλίσης για μη κεντρική απορροή

| L x B (cm) | H (mm) | Κλίση (%) | Κωδ.            | € / τμχ.      | P (τεμ.) |
|------------|--------|-----------|-----------------|---------------|----------|
| 96 x 96    | 26     | 2         | KST 965 NA / BF | <b>219,09</b> | 10       |

# Schlüter®-SHELF

Ομορφιά, σταθερότητα και γρήγορη τοποθέτηση

Το Schlüter-SHELF εντυπωσιάζει με την καλαισθησία του, και όχι μόνο στη ντουζιέρα. Το ράφι με τον κομψό σχεδιασμό STYLE προσφέρει μια πρακτική επιφάνεια τοποθέτησης παντού όπου τοποθετούνται ή υπάρχουν ήδη πλακίδια.

- ✓ Βουρτσισμένος ανοξείδωτος χάλυβας ή αλουμίνιο με επίστρωση πούδρας TRENDLINE
- ✓ Πέντε κομψά, μοντέρνα σχέδια: FLORAL, CURVE, PURE, SQUARE και WAVE
- ✓ Πέντε διαφορετικές διαστάσεις



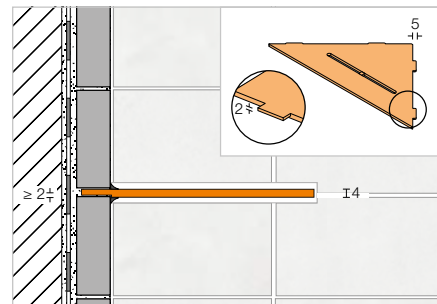


## Ράφι

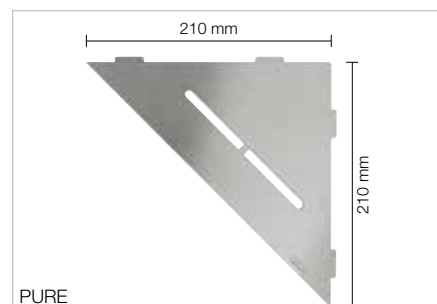
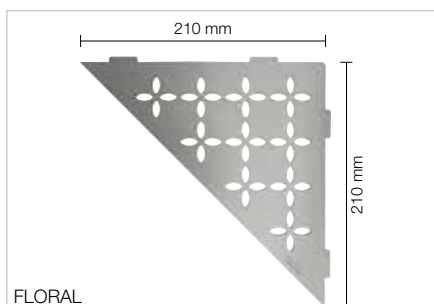
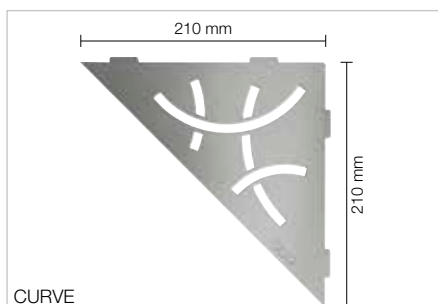
### Schlüter®-SHELF-E-S1



Τα Schlüter-SHELF-E S1 είναι τριγωνικά ράφια για τοποθέτηση σε γωνία. Διατίθενται στα σχεδιαστικά μοντέλα FLORAL, CURVE, PURE, SQUARE και WAVE, με υλικά τον βουρτσισμένο ανοξείδωτο χάλυβα και το αλουμίνιο με ηλεκτροστατική βαφή υψηλής ποιότητας TRENDLINE. Τα ράφια μπορούν να ενσωματωθούν στο σχέδιο των πλακιδίων κατά την τοποθέτηση, ή να τοποθετηθούν εκ των υστέρων με τα πτερύγια πάχους μόλις 2 mm στους αρμούς των πλακιδίων τοίχου. Τα SHELF-E S1 είναι κατάλληλα για την περιοχή του ντους, αλλά και για χρήση π.χ. σε πλάτες πάγκων κουζίνας. (Δελτίο δεδομένων προϊόντος 17.1)



**i**  
Και για εκ των υστέρων τοποθέτηση



#### Schlüter®-SHELF-E-S1-EB

Ράφι, σχέδιο CURVE, βουρτσισμένος ανοξείδωτος χάλυβας

| Κωδ.        | € / τμχ. | P (τεμ.) |
|-------------|----------|----------|
| SE S1 D6 EB | 104,22   | 10       |

#### Schlüter®-SHELF-E-S1-EB

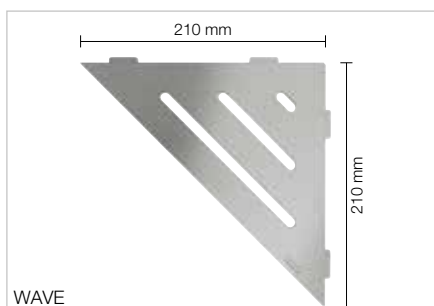
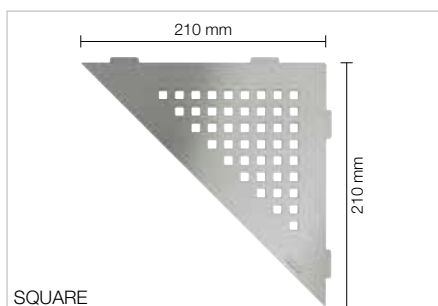
Ράφι, σχέδιο FLORAL, βουρτσισμένος ανοξείδωτος χάλυβας

| Κωδ.        | € / τμχ. | P (τεμ.) |
|-------------|----------|----------|
| SE S1 D5 EB | 110,73   | 10       |

#### Schlüter®-SHELF-E-S1-EB

Ράφι, σχέδιο PURE, βουρτσισμένος ανοξείδωτος χάλυβας

| Κωδ.        | € / τμχ. | P (τεμ.) |
|-------------|----------|----------|
| SE S1 D7 EB | 109,37   | 10       |



#### Schlüter®-SHELF-E-S1-EB

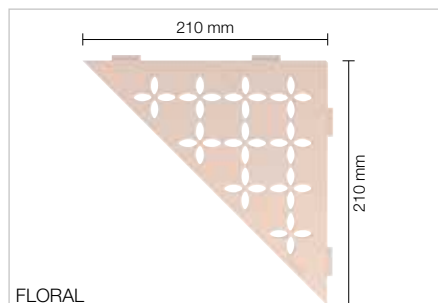
Ράφι, σχέδιο SQUARE, βουρτσισμένος ανοξείδωτος χάλυβας

| Κωδ.        | € / τμχ. | P (τεμ.) |
|-------------|----------|----------|
| SE S1 D3 EB | 109,37   | 10       |

#### Schlüter®-SHELF-E-S1-EB

Ράφι, σχέδιο WAVE, βουρτσισμένος ανοξείδωτος χάλυβας

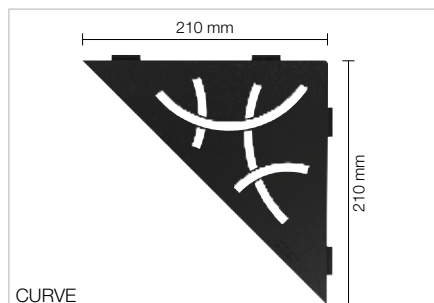
| Κωδ.         | € / τμχ. | P (τεμ.) |
|--------------|----------|----------|
| SE S1 D10 EB | 109,37   | 10       |



### Schlüter®-SHELF-E-S1-AC

Ράφι, σχέδιο FLORAL,  
αλουμίνιο με χρωματιστή επίστρωση

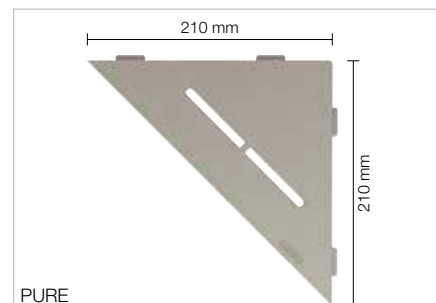
| Κωδ.          | € / τμχ. | P (τεμ.) |
|---------------|----------|----------|
| SE S1 D5 ...* | 81,12    | 10       |



### Schlüter®-SHELF-E-S1-AC

Ράφι, σχέδιο CURVE,  
αλουμίνιο με χρωματιστή επίστρωση

| Κωδ.          | € / τμχ. | P (τεμ.) |
|---------------|----------|----------|
| SE S1 D6 ...* | 74,79    | 10       |



### Schlüter®-SHELF-E-S1-AC

Ράφι, σχέδιο PURE,  
αλουμίνιο με χρωματιστή επίστρωση

| Κωδ.          | € / τμχ. | P (τεμ.) |
|---------------|----------|----------|
| SE S1 D7 ...* | 83,25    | 10       |

### Schlüter®-SHELF-E-S1-TS

Ράφι, σχέδιο FLORAL,  
αλουμίνιο με σαγρέ επίστρωση

| Κωδ.           | € / τμχ. | P (τεμ.) |
|----------------|----------|----------|
| SE S1 D5 ...** | 88,73    | 10       |

### Schlüter®-SHELF-E-S1-TS

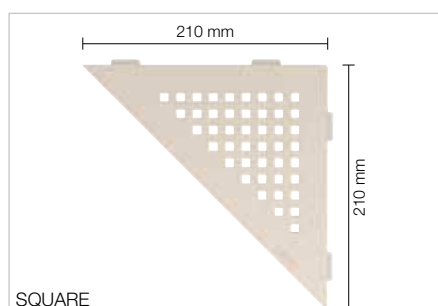
Ράφι, σχέδιο CURVE,  
αλουμίνιο με σαγρέ επίστρωση

| Κωδ.           | € / τμχ. | P (τεμ.) |
|----------------|----------|----------|
| SE S1 D6 ...** | 82,38    | 10       |

### Schlüter®-SHELF-E-S1-TS

Ράφι, σχέδιο PURE,  
αλουμίνιο με σαγρέ επίστρωση

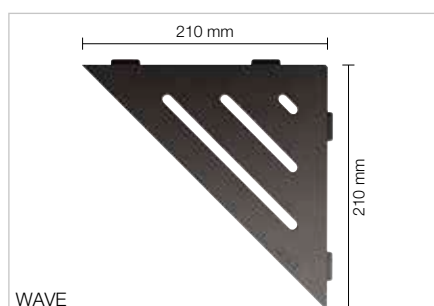
| Κωδ.           | € / τμχ. | P (τεμ.) |
|----------------|----------|----------|
| SE S1 D7 ...** | 89,51    | 10       |



### Schlüter®-SHELF-E-S1-AC

Ράφι, σχέδιο SQUARE,  
αλουμίνιο με χρωματιστή επίστρωση

| Κωδ.          | € / τμχ. | P (τεμ.) |
|---------------|----------|----------|
| SE S1 D3 ...* | 83,25    | 10       |



### Schlüter®-SHELF-E-S1-AC

Ράφι, σχέδιο WAVE,  
αλουμίνιο με χρωματιστή επίστρωση

| Κωδ.           | € / τμχ. | P (τεμ.) |
|----------------|----------|----------|
| SE S1 D10 ...* | 83,25    | 10       |

### Schlüter®-SHELF-E-S1-TS

Ράφι, σχέδιο SQUARE,  
αλουμίνιο με σαγρέ επίστρωση

| Κωδ.           | € / τμχ. | P (τεμ.) |
|----------------|----------|----------|
| SE S1 D3 ...** | 89,51    | 10       |

### Schlüter®-SHELF-E-S1-TS

Ράφι, σχέδιο WAVE,  
αλουμίνιο με σαγρέ επίστρωση

| Κωδ.            | € / τμχ. | P (τεμ.) |
|-----------------|----------|----------|
| SE S1 D10 ...** | 89,51    | 10       |



Συμπλήρωση κωδικού με επιφάνεια/χρώμα (π.χ. SE S1 D10 TSC)

\* Επιφάνειες/Χρώματα: MBW - MGS

\*\* Επιφάνειες/Χρώματα:

TSBG - TSC - TSDA - TSI - TSOB - TSSG

## Διαθέσιμες επιφάνειες | χρώματα



Μια επισκόπηση των επιφανειών και των χρωμάτων θα βρείτε αρχίζοντας από τη σελίδα 342.

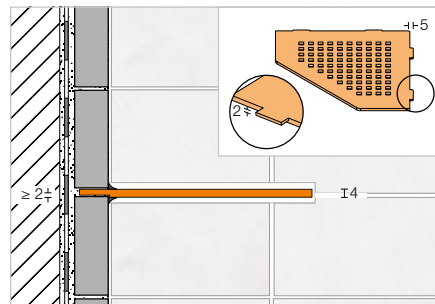


## Ράφι

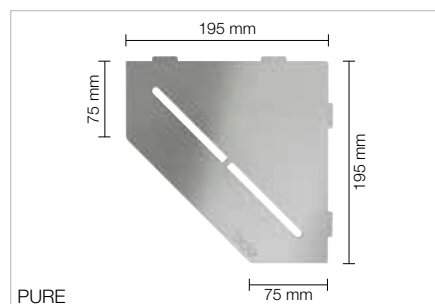
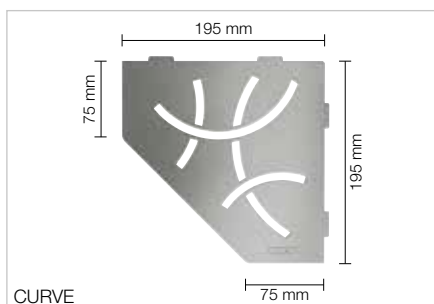
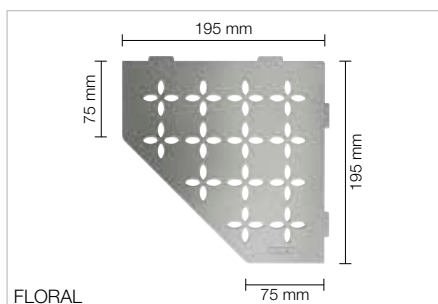
### Schlüter®-SHELF-E-S2



Τα Schlüter-SHELF-E S2 είναι πεντάγωνα ράφια για τοποθέτηση σε γωνία. Διατίθενται στα σχεδιαστικά μοντέλα FLORAL, CURVE, PURE, SQUARE και WAVE, με υλικά τον βουρτσισμένο ανοξείδωτο χάλυβα και το αλουμίνιο με ηλεκτροστατική βαφή υψηλής ποιότητας TRENDLINE. Τα ράφια μπορούν να ενσωματωθούν στο σχέδιο των πλακιδίων κατά την τοποθέτηση, ή να τοποθετηθούν εκ των υστέρων με τα πτερύγια πάχους μόλις 2 mm στους αρμούς των πλακιδίων τοίχου. Τα SHELF-E S2 είναι κατάλληλα για την περιοχή του ντους, αλλά και για χρήση π.χ. σε πλάτες πάγκων κουζίνας.  
(Δελτίο δεδομένων προϊόντος 17.1)



**i**  
Και για εκ των υστέρων τοποθέτηση



#### Schlüter®-SHELF-E-S2-EB

Ράφι, σχέδιο FLORAL, βουρτσισμένος ανοξείδωτος χάλυβας

| Κωδ.        | € / τμχ. | P (τεμ.) |
|-------------|----------|----------|
| SE S2 D5 EB | 117,25   | 10       |

#### Schlüter®-SHELF-E-S2-EB

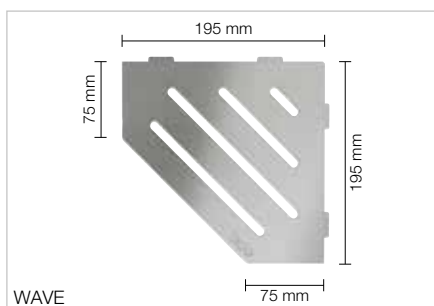
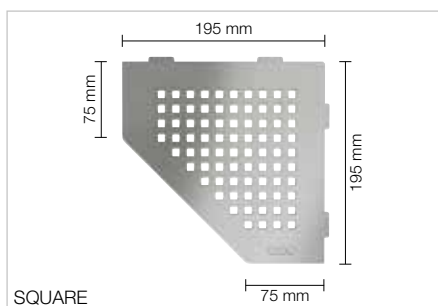
Ράφι, σχέδιο CURVE, βουρτσισμένος ανοξείδωτος χάλυβας

| Κωδ.        | € / τμχ. | P (τεμ.) |
|-------------|----------|----------|
| SE S2 D6 EB | 110,73   | 10       |

#### Schlüter®-SHELF-E-S2-EB

Ράφι, σχέδιο PURE, βουρτσισμένος ανοξείδωτος χάλυβας

| Κωδ.        | € / τμχ. | P (τεμ.) |
|-------------|----------|----------|
| SE S2 D7 EB | 115,79   | 10       |



#### Schlüter®-SHELF-E-S2-EB

Ράφι, σχέδιο SQUARE, βουρτσισμένος ανοξείδωτος χάλυβας

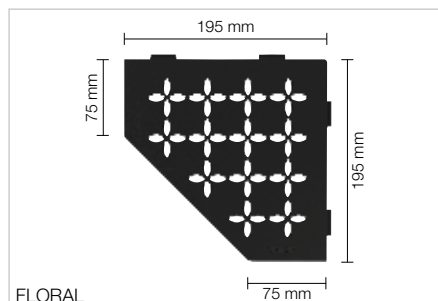
| Κωδ.        | € / τμχ. | P (τεμ.) |
|-------------|----------|----------|
| SE S2 D3 EB | 115,79   | 10       |

#### Schlüter®-SHELF-E-S2-EB

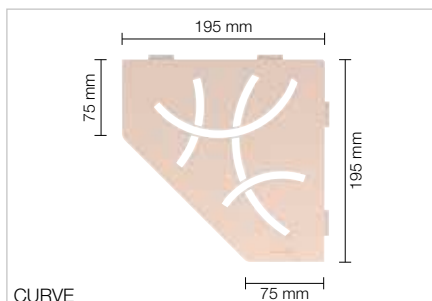
Ράφι, σχέδιο WAVE, βουρτσισμένος ανοξείδωτος χάλυβας

| Κωδ.         | € / τμχ. | P (τεμ.) |
|--------------|----------|----------|
| SE S2 D10 EB | 115,79   | 10       |

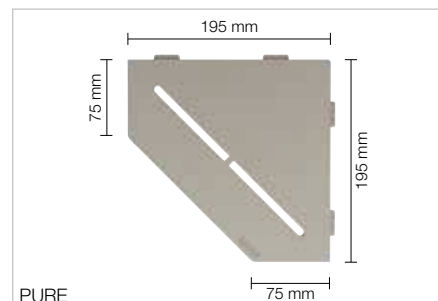




FLORAL



CURVE



PURE

**Schlüter®-SHELF-E-S2-AC**

Ράφι, σχέδιο FLORAL,  
αλουμίνιο με χρωματιστή επίστρωση

| Κωδ.          | € / τμχ.     | P (τεμ.) |
|---------------|--------------|----------|
| SE S2 D5 ...* | <b>84,29</b> | 10       |

**Schlüter®-SHELF-E-S2-AC**

Ράφι, σχέδιο CURVE,  
αλουμίνιο με χρωματιστή επίστρωση

| Κωδ.          | € / τμχ.     | P (τεμ.) |
|---------------|--------------|----------|
| SE S2 D6 ...* | <b>79,22</b> | 10       |

**Schlüter®-SHELF-E-S2-AC**

Ράφι, σχέδιο PURE,  
αλουμίνιο με χρωματιστή επίστρωση

| Κωδ.          | € / τμχ.     | P (τεμ.) |
|---------------|--------------|----------|
| SE S2 D7 ...* | <b>84,51</b> | 10       |

**Schlüter®-SHELF-E-S2-TS**

Ράφι, σχέδιο FLORAL,  
αλουμίνιο με σαγρέ επίστρωση

| Κωδ.           | € / τμχ.     | P (τεμ.) |
|----------------|--------------|----------|
| SE S2 D5 ...** | <b>91,90</b> | 10       |

**Schlüter®-SHELF-E-S2-TS**

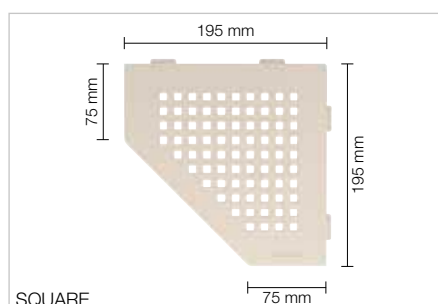
Ράφι, σχέδιο CURVE,  
αλουμίνιο με σαγρέ επίστρωση

| Κωδ.           | € / τμχ.     | P (τεμ.) |
|----------------|--------------|----------|
| SE S2 D6 ...** | <b>86,84</b> | 10       |

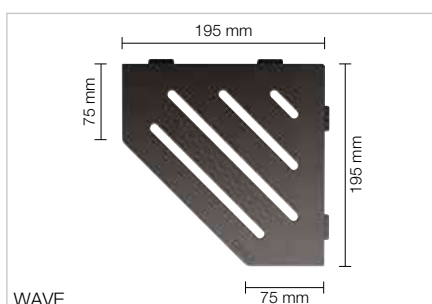
**Schlüter®-SHELF-E-S2-TS**

Ράφι, σχέδιο PURE,  
αλουμίνιο με σαγρέ επίστρωση

| Κωδ.           | € / τμχ.     | P (τεμ.) |
|----------------|--------------|----------|
| SE S2 D7 ...** | <b>92,01</b> | 10       |



SQUARE



WAVE

**Schlüter®-SHELF-E-S2-AC**

Ράφι, σχέδιο SQUARE,  
αλουμίνιο με χρωματιστή επίστρωση

| Κωδ.          | € / τμχ.     | P (τεμ.) |
|---------------|--------------|----------|
| SE S2 D3 ...* | <b>84,51</b> | 10       |

**Schlüter®-SHELF-E-S2-AC**

Ράφι, σχέδιο WAVE,  
αλουμίνιο με χρωματιστή επίστρωση

| Κωδ.           | € / τμχ.     | P (τεμ.) |
|----------------|--------------|----------|
| SE S2 D10 ...* | <b>84,51</b> | 10       |

**Schlüter®-SHELF-E-S2-TS**

Ράφι, σχέδιο SQUARE,  
αλουμίνιο με σαγρέ επίστρωση

| Κωδ.           | € / τμχ.     | P (τεμ.) |
|----------------|--------------|----------|
| SE S2 D3 ...** | <b>92,01</b> | 10       |

**Schlüter®-SHELF-E-S2-TS**

Ράφι, σχέδιο WAVE,  
αλουμίνιο με σαγρέ επίστρωση

| Κωδ.            | € / τμχ.     | P (τεμ.) |
|-----------------|--------------|----------|
| SE S2 D10 ...** | <b>92,01</b> | 10       |



Συμπλήρωση κωδικού με επιφάνεια/χρώμα  
(π.χ. SE S2 D10 TSC)

\* Επιφάνειες/Χρώματα: MBW - MGS

\*\* Επιφάνειες/Χρώματα:

TSBG - TSC - TSDA - TSI - TSOB - TSSG

**Διαθέσιμες επιφάνειες | χρώματα**

Μια επισκόπηση των επιφανειών και των χρωμάτων θα βρείτε αρχίζοντας από τη σελίδα 342.



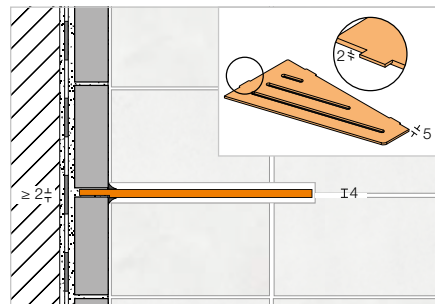
## Ράφι

### Schlüter®-SHELF-E-S3

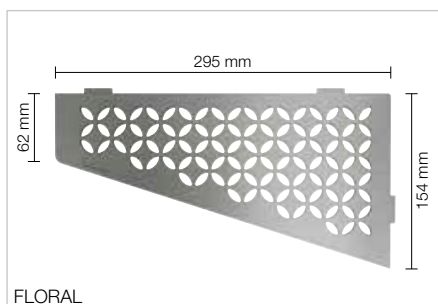


Τα Schlüter-SHELF-E-S3 είναι τετράγωνα ράφια με ασύμμετρα μήκη ακμών για τοποθέτηση σε γωνία. Διατίθενται στα σχεδιαστικά μοντέλα FLORAL, CURVE, PURE, SQUARE και WAVE, με υλικά τον βουρτσισμένο ανοξείδωτο χάλυβα και το αλουμίνιο με ηλεκτροστατική βαφή υψηλής ποιότητας TRENDLINE. Τα ράφια μπορούν να ενσωματωθούν στο σχέδιο των πλακιδίων κατά την τοποθέτηση, ή να τοποθετηθούν εκ των υστέρων με τα πτερύγια πάχους μόλις 2 mm στους αρμούς των πλακιδίων τοίχου. Τα SHELF-E S3 είναι κατάλληλα για την περιοχή του ντους, αλλά και για χρήση π.χ. σε πλάτες πάγκων κουζίνας.

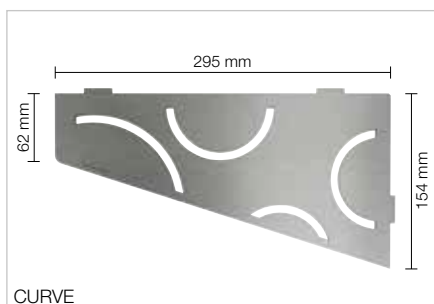
(Δελτίο δεδομένων προϊόντος 17.1)



**i**  
Και για εκ των υστέρων τοποθέτηση



FLORAL



CURVE



PURE

#### Schlüter®-SHELF-E-S3-EB

Ράφι, σχέδιο FLORAL, βουρτσισμένος ανοξείδωτος χάλυβας

| Κωδ.        | € / τμχ. | P (τεμ.) |
|-------------|----------|----------|
| SE S3 D5 EB | 123,77   | 10       |

#### Schlüter®-SHELF-E-S3-EB

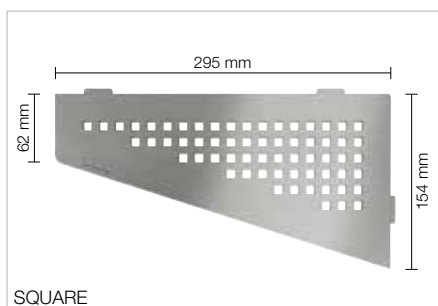
Ράφι, σχέδιο CURVE, βουρτσισμένος ανοξείδωτος χάλυβας

| Κωδ.        | € / τμχ. | P (τεμ.) |
|-------------|----------|----------|
| SE S3 D6 EB | 117,25   | 10       |

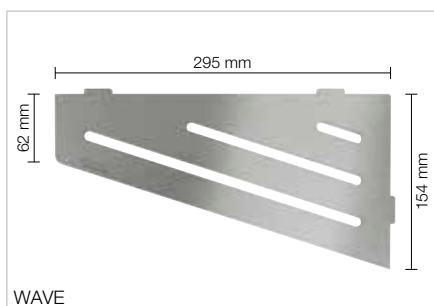
#### Schlüter®-SHELF-E-S3-EB

Ράφι, σχέδιο PURE, βουρτσισμένος ανοξείδωτος χάλυβας

| Κωδ.        | € / τμχ. | P (τεμ.) |
|-------------|----------|----------|
| SE S3 D7 EB | 122,23   | 10       |



SQUARE



WAVE

#### Schlüter®-SHELF-E-S3-EB

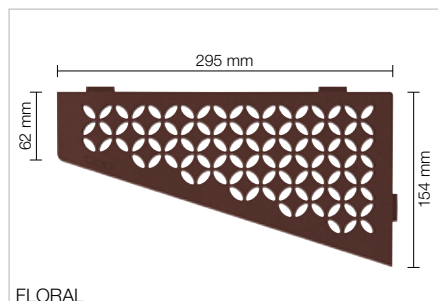
Ράφι, σχέδιο SQUARE, βουρτσισμένος ανοξείδωτος χάλυβας

| Κωδ.        | € / τμχ. | P (τεμ.) |
|-------------|----------|----------|
| SE S3 D3 EB | 122,23   | 10       |

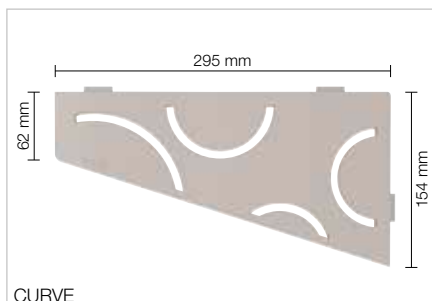
#### Schlüter®-SHELF-E-S3-EB

Ράφι, σχέδιο WAVE, βουρτσισμένος ανοξείδωτος χάλυβας

| Κωδ.         | € / τμχ. | P (τεμ.) |
|--------------|----------|----------|
| SE S3 D10 EB | 122,23   | 10       |



FLORAL



CURVE



PURE

**Schlüter®-SHELF-E-S3-AC**

Ράφι, σχέδιο FLORAL,  
αλουμίνιο με χρωματιστή επίστρωση

| Κωδ.          | € / τμχ. | P (τεμ.) |
|---------------|----------|----------|
| SE S3 D5 ...* | 87,46    | 10       |

**Schlüter®-SHELF-E-S3-AC**

Ράφι, σχέδιο CURVE,  
αλουμίνιο με χρωματιστή επίστρωση

| Κωδ.          | € / τμχ. | P (τεμ.) |
|---------------|----------|----------|
| SE S3 D6 ...* | 81,12    | 10       |

**Schlüter®-SHELF-E-S3-AC**

Ράφι, σχέδιο PURE,  
αλουμίνιο με χρωματιστή επίστρωση

| Κωδ.          | € / τμχ. | P (τεμ.) |
|---------------|----------|----------|
| SE S3 D7 ...* | 87,64    | 10       |

**Schlüter®-SHELF-E-S3-TS**

Ράφι, σχέδιο FLORAL,  
αλουμίνιο με σαγρέ επίστρωση

| Κωδ.           | € / τμχ. | P (τεμ.) |
|----------------|----------|----------|
| SE S3 D5 ...** | 95,07    | 10       |

**Schlüter®-SHELF-E-S3-TS**

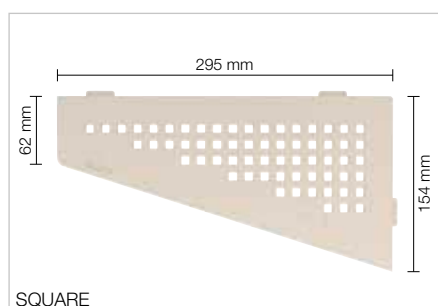
Ράφι, σχέδιο CURVE,  
αλουμίνιο με σαγρέ επίστρωση

| Κωδ.           | € / τμχ. | P (τεμ.) |
|----------------|----------|----------|
| SE S3 D6 ...** | 88,73    | 10       |

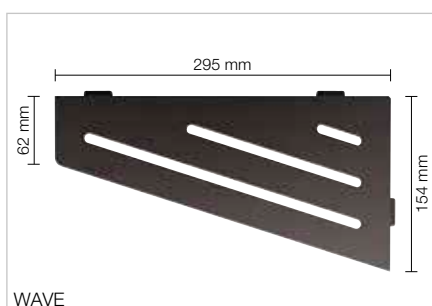
**Schlüter®-SHELF-E-S3-TS**

Ράφι, σχέδιο PURE,  
αλουμίνιο με σαγρέ επίστρωση

| Κωδ.           | € / τμχ. | P (τεμ.) |
|----------------|----------|----------|
| SE S3 D7 ...** | 93,90    | 10       |



SQUARE



WAVE

**Schlüter®-SHELF-E-S3-AC**

Ράφι, σχέδιο SQUARE,  
αλουμίνιο με χρωματιστή επίστρωση

| Κωδ.          | € / τμχ. | P (τεμ.) |
|---------------|----------|----------|
| SE S3 D3 ...* | 87,64    | 10       |

**Schlüter®-SHELF-E-S3-AC**

Ράφι, σχέδιο WAVE,  
αλουμίνιο με χρωματιστή επίστρωση

| Κωδ.           | € / τμχ. | P (τεμ.) |
|----------------|----------|----------|
| SE S3 D10 ...* | 87,64    | 10       |

**Schlüter®-SHELF-E-S3-TS**

Ράφι, σχέδιο SQUARE,  
αλουμίνιο με σαγρέ επίστρωση

| Κωδ.           | € / τμχ. | P (τεμ.) |
|----------------|----------|----------|
| SE S3 D3 ...** | 93,90    | 10       |

**Schlüter®-SHELF-E-S3-TS**

Ράφι, σχέδιο WAVE,  
αλουμίνιο με σαγρέ επίστρωση

| Κωδ.            | € / τμχ. | P (τεμ.) |
|-----------------|----------|----------|
| SE S3 D10 ...** | 93,90    | 10       |



Συμπλήρωση κωδικού με επιφάνεια/χρώμα  
(π.χ. SE S3 D10 TSC)

\* Επιφάνειες/Χρώματα: MBW - MGS

\*\* Επιφάνειες/Χρώματα:

TSBG - TSC - TSDA - TSI - TSOB - TSSG

## Διαθέσιμες επιφάνειες | χρώματα



Μια επισκόπηση των επιφανειών και των χρωμάτων θα βρείτε αρχίζοντας από τη σελίδα 342.



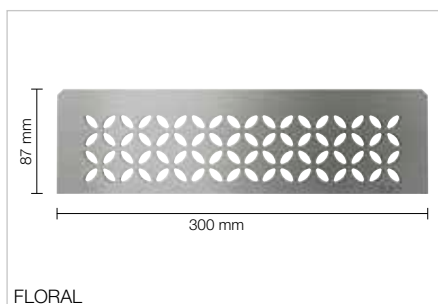
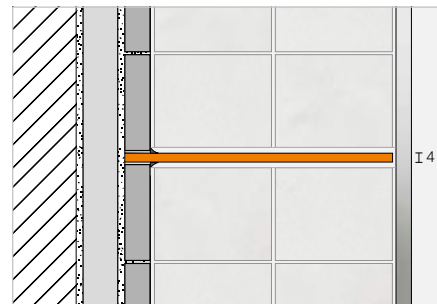
## Ράφι

### Schlüter®-SHELF-N

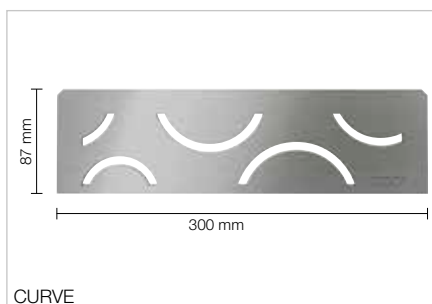


Τα Schlüter-SHELF-N είναι ορθογώνια ράφια για εφαρμογή στις προκατασκευασμένες εσοχές Schlüter-KERDI-BOARD. Διατίθενται στις σχεδιαστικές παραλλαγές FLORAL, CURVE, PURE, SQUARE και WAVE, με επιλογή υλικού για την καθεμία μεταξύ βουρτσισμένου ανοξείδωτου χάλυβα και αλουμινίου με ηλεκτροστατική βαφή υψηλής ποιότητας TRENDLINE. Κατά τη διάρκεια της τοποθέτησης των πλακιδίων, ενσωματώνονται με ακρίβεια ως ράφια στις εσοχές Schlüter-KERDI-BOARD.

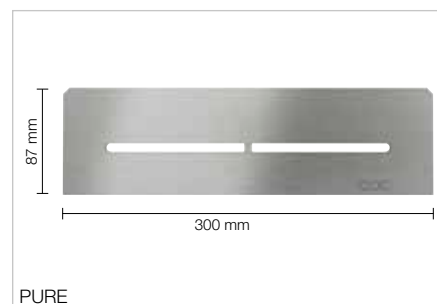
(Δελτίο δεδομένων προϊόντος 17.1)



FLORAL



CURVE



PURE

#### Schlüter®-SHELF-N-S1-EB

Ράφι, σχέδιο FLORAL, βουρτσισμένος ανοξείδωτος χάλυβας

| Κωδ.        | € / τμχ. | P (τεμ.) |
|-------------|----------|----------|
| SN S1 D5 EB | 115,30   | 10       |

#### Schlüter®-SHELF-N-S1-EB

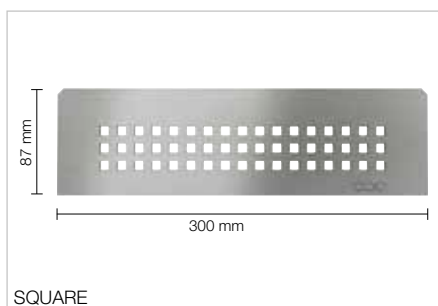
Ράφι, σχέδιο CURVE, βουρτσισμένος ανοξείδωτος χάλυβας

| Κωδ.        | € / τμχ. | P (τεμ.) |
|-------------|----------|----------|
| SN S1 D6 EB | 107,47   | 10       |

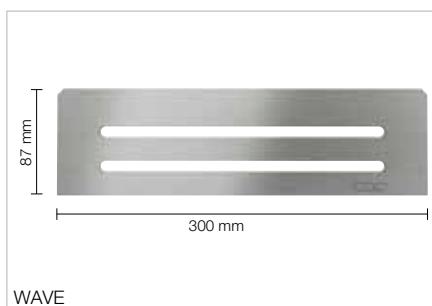
#### Schlüter®-SHELF-N-S1-EB

Ράφι, σχέδιο PURE, βουρτσισμένος ανοξείδωτος χάλυβας

| Κωδ.        | € / τμχ. | P (τεμ.) |
|-------------|----------|----------|
| SN S1 D7 EB | 115,79   | 10       |



SQUARE



WAVE

#### Schlüter®-SHELF-N-S1-EB

Ράφι, σχέδιο SQUARE, βουρτσισμένος ανοξείδωτος χάλυβας

| Κωδ.        | € / τμχ. | P (τεμ.) |
|-------------|----------|----------|
| SN S1 D3 EB | 115,79   | 10       |

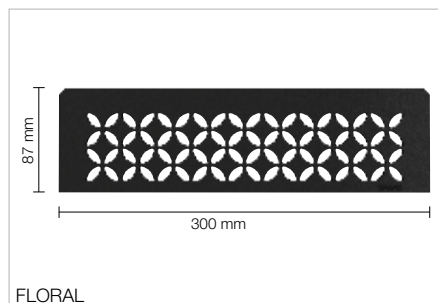
#### Schlüter®-SHELF-N-S1-EB

Ράφι, σχέδιο WAVE, βουρτσισμένος ανοξείδωτος χάλυβας

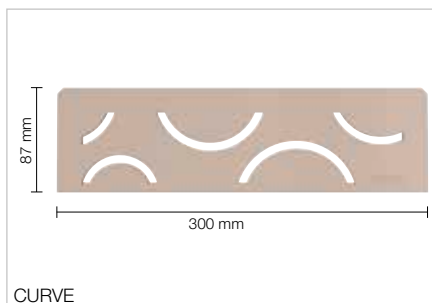
| Κωδ.         | € / τμχ. | P (τεμ.) |
|--------------|----------|----------|
| SN S1 D10 EB | 115,79   | 10       |

#### Επισημάνση:

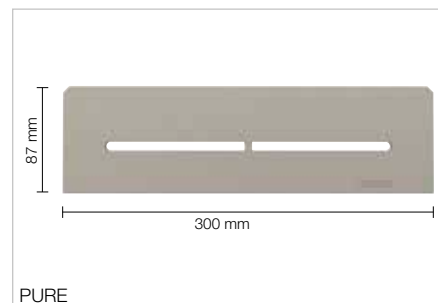
Τις εσοχές Schlüter-KERDI-BOARD-N θα τις βρείτε στις σελίδες 278-283.



FLORAL



CURVE



PURE

### Schlüter®-SHELF-N-S1-AC

Ράφι, σχέδιο FLORAL, αλουμίνιο με χρωματιστή επίστρωση

| Κωδ.          | € / τμχ. | P (τεμ.) |
|---------------|----------|----------|
| SN S1 D5 ...* | 81,12    | 10       |

### Schlüter®-SHELF-N-S1-AC

Ράφι, σχέδιο CURVE, αλουμίνιο με χρωματιστή επίστρωση

| Κωδ.          | € / τμχ. | P (τεμ.) |
|---------------|----------|----------|
| SN S1 D6 ...* | 69,72    | 10       |

### Schlüter®-SHELF-N-S1-AC

Ράφι, σχέδιο PURE, αλουμίνιο με χρωματιστή επίστρωση

| Κωδ.          | € / τμχ. | P (τεμ.) |
|---------------|----------|----------|
| SN S1 D7 ...* | 83,25    | 10       |

### Schlüter®-SHELF-N-S1-TS

Ράφι, σχέδιο FLORAL, αλουμίνιο με σαργέ επίστρωση

| Κωδ.           | € / τμχ. | P (τεμ.) |
|----------------|----------|----------|
| SN S1 D5 ...** | 88,73    | 10       |

### Schlüter®-SHELF-N-S1-TS

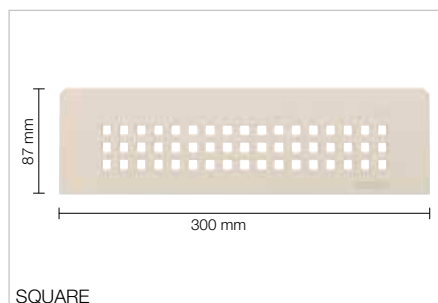
Ράφι, σχέδιο CURVE, αλουμίνιο με σαργέ επίστρωση

| Κωδ.           | € / τμχ. | P (τεμ.) |
|----------------|----------|----------|
| SN S1 D6 ...** | 76,06    | 10       |

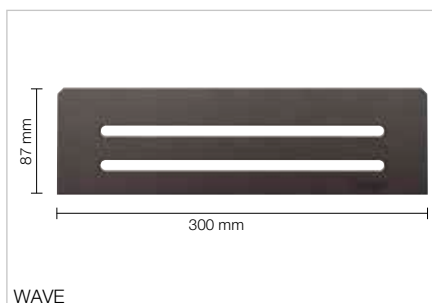
### Schlüter®-SHELF-N-S1-TS

Ράφι, σχέδιο PURE, αλουμίνιο με σαργέ επίστρωση

| Κωδ.           | € / τμχ. | P (τεμ.) |
|----------------|----------|----------|
| SN S1 D7 ...** | 89,51    | 10       |



SQUARE



WAVE

### Schlüter®-SHELF-N-S1-AC

Ράφι, σχέδιο SQUARE, αλουμίνιο με χρωματιστή επίστρωση

| Κωδ.          | € / τμχ. | P (τεμ.) |
|---------------|----------|----------|
| SN S1 D3 ...* | 83,25    | 10       |

### Schlüter®-SHELF-N-S1-AC

Ράφι, σχέδιο WAVE, αλουμίνιο με χρωματιστή επίστρωση

| Κωδ.           | € / τμχ. | P (τεμ.) |
|----------------|----------|----------|
| SN S1 D10 ...* | 83,25    | 10       |

### Schlüter®-SHELF-N-S1-TS

Ράφι, σχέδιο SQUARE, αλουμίνιο με σαργέ επίστρωση

| Κωδ.           | € / τμχ. | P (τεμ.) |
|----------------|----------|----------|
| SN S1 D3 ...** | 89,51    | 10       |

### Schlüter®-SHELF-N-S1-TS

Ράφι, σχέδιο WAVE, αλουμίνιο με σαργέ επίστρωση

| Κωδ.            | € / τμχ. | P (τεμ.) |
|-----------------|----------|----------|
| SN S1 D10 ...** | 89,51    | 10       |



Συμπλήρωση κωδικού με επιφάνεια/χρώμα (π.χ. SN S1 D10 TSC)

\* Επιφάνειες/Χρώματα: MBW - MGS

\*\* Επιφάνειες/Χρώματα:

TSBG - TSC - TSDA - TSI - TSOB - TSSG

## Διαθέσιμες επιφάνειες | χρώματα



Μια επισκόπηση των επιφανειών και των χρωμάτων θα βρείτε αρχίζοντας από τη σελίδα 342.



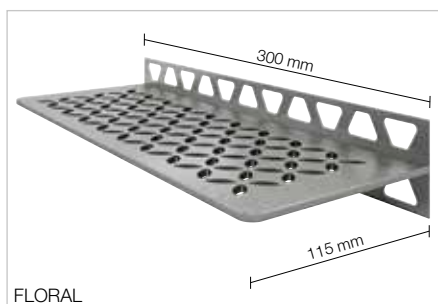
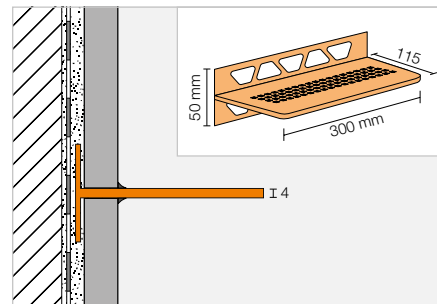
## Ράφι

### Schlüter®-SHELF-W

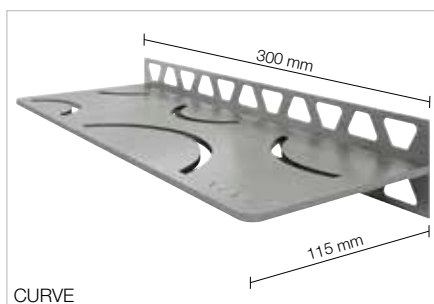


Τα Schlüter-SHELF-W είναι ορθογώνια ράφια για την επίπεδη επιφάνεια του τοίχου. Διατίθενται στις σχεδιαστικές παραλλαγές FLORAL, CURVE, PURE, SQUARE και WAVE, με υλικά τον βουρτσισμένο ανοξείδωτο χάλυβα και το αλουμίνιο με ηλεκτροστατική βαφή υψηλής ποιότητας TRENDLINE. Με τα τραπεζοειδώς διάτρητα σκέλη στερέωσης, ενσωματώνονται στην πλακόστρωση κατά τη διάρκεια της τοποθέτησης. Είναι κατάλληλα για την περιοχή του ντους, αλλά και για χρήση π.χ. σε πλάτες πάγκων κουζίνας.

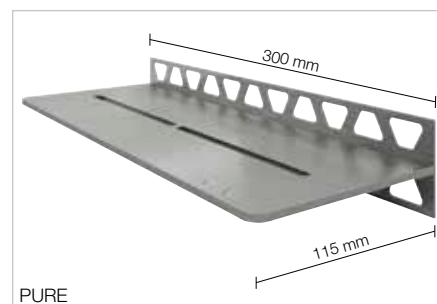
(Δελτίο δεδομένων προϊόντος 17.1)



FLORAL



CURVE



PURE

#### Schlüter®-SHELF-W-S1-EB

Ράφι, σχέδιο FLORAL, βουρτσισμένος ανοξείδωτος χάλυβας

| Κωδ.        | € / τμχ. | P (τεμ.) |
|-------------|----------|----------|
| SW S1 D5 EB | 156,34   | 10       |

#### Schlüter®-SHELF-W-S1-EB

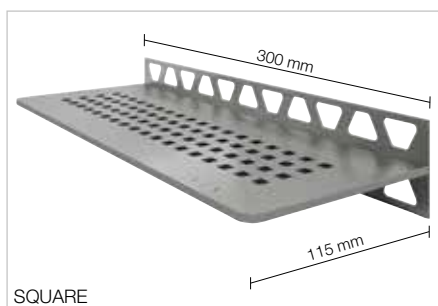
Ράφι, σχέδιο CURVE, βουρτσισμένος ανοξείδωτος χάλυβας

| Κωδ.        | € / τμχ. | P (τεμ.) |
|-------------|----------|----------|
| SW S1 D6 EB | 143,31   | 10       |

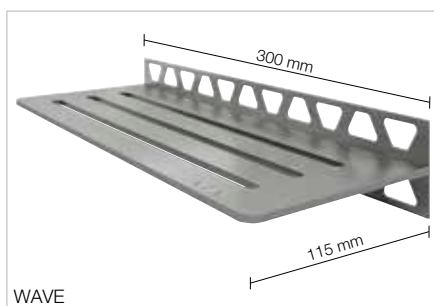
#### Schlüter®-SHELF-W-S1-EB

Ράφι, σχέδιο PURE, βουρτσισμένος ανοξείδωτος χάλυβας

| Κωδ.        | € / τμχ. | P (τεμ.) |
|-------------|----------|----------|
| SW S1 D7 EB | 160,84   | 10       |



SQUARE



WAVE

#### Schlüter®-SHELF-W-S1-EB

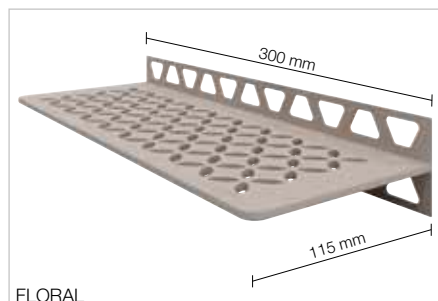
Ράφι, σχέδιο SQUARE, βουρτσισμένος ανοξείδωτος χάλυβας

| Κωδ.        | € / τμχ. | P (τεμ.) |
|-------------|----------|----------|
| SW S1 D3 EB | 160,84   | 10       |

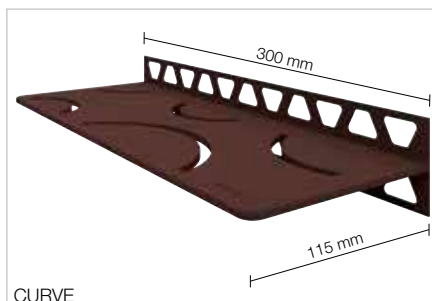
#### Schlüter®-SHELF-W-S1-EB

Ράφι, σχέδιο WAVE, βουρτσισμένος ανοξείδωτος χάλυβας

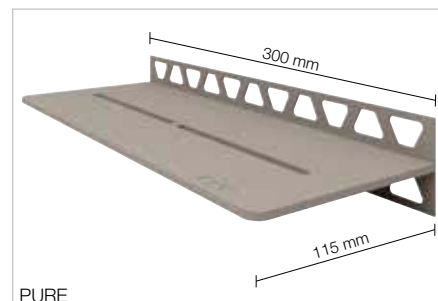
| Κωδ.         | € / τμχ. | P (τεμ.) |
|--------------|----------|----------|
| SW S1 D10 EB | 160,84   | 10       |



FLORAL



CURVE



PURE

### Schlüter®-SHELF-W-S1-AC

Ράφι, σχέδιο FLORAL, αλουμίνιο με χρωματιστή επίστρωση

| Κωδ.          | € / τμχ. | P (τεμ.) |
|---------------|----------|----------|
| SW S1 D5 ...* | 117,25   | 10       |

### Schlüter®-SHELF-W-S1-AC

Ράφι, σχέδιο CURVE, αλουμίνιο με χρωματιστή επίστρωση

| Κωδ.          | € / τμχ. | P (τεμ.) |
|---------------|----------|----------|
| SW S1 D6 ...* | 104,57   | 10       |

### Schlüter®-SHELF-W-S1-AC

Ράφι, σχέδιο PURE, αλουμίνιο με χρωματιστή επίστρωση

| Κωδ.          | € / τμχ. | P (τεμ.) |
|---------------|----------|----------|
| SW S1 D7 ...* | 118,94   | 10       |

### Schlüter®-SHELF-W-S1-TS

Ράφι, σχέδιο FLORAL, αλουμίνιο με σαγρέ επίστρωση

| Κωδ.           | € / τμχ. | P (τεμ.) |
|----------------|----------|----------|
| SW S1 D5 ...** | 124,86   | 10       |

### Schlüter®-SHELF-W-S1-TS

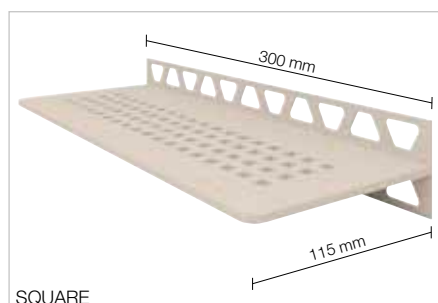
Ράφι, σχέδιο CURVE, αλουμίνιο με σαγρέ επίστρωση

| Κωδ.           | € / τμχ. | P (τεμ.) |
|----------------|----------|----------|
| SW S1 D6 ...** | 112,19   | 10       |

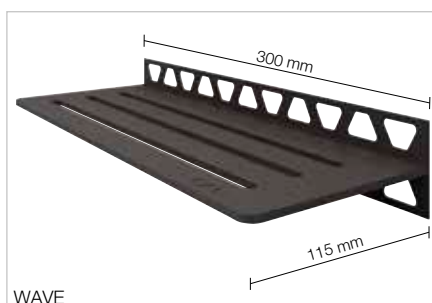
### Schlüter®-SHELF-W-S1-TS

Ράφι, σχέδιο PURE, αλουμίνιο με σαγρέ επίστρωση

| Κωδ.           | € / τμχ. | P (τεμ.) |
|----------------|----------|----------|
| SW S1 D7 ...** | 125,19   | 10       |



SQUARE



WAVE

### Schlüter®-SHELF-W-S1-AC

Ράφι, σχέδιο SQUARE, αλουμίνιο με χρωματιστή επίστρωση

| Κωδ.          | € / τμχ. | P (τεμ.) |
|---------------|----------|----------|
| SW S1 D3 ...* | 118,94   | 10       |

### Schlüter®-SHELF-W-S1-AC

Ράφι, σχέδιο WAVE, αλουμίνιο με χρωματιστή επίστρωση

| Κωδ.           | € / τμχ. | P (τεμ.) |
|----------------|----------|----------|
| SW S1 D10 ...* | 118,94   | 10       |

### Schlüter®-SHELF-W-S1-TS

Ράφι, σχέδιο SQUARE, αλουμίνιο με σαγρέ επίστρωση

| Κωδ.           | € / τμχ. | P (τεμ.) |
|----------------|----------|----------|
| SW S1 D3 ...** | 125,19   | 10       |

### Schlüter®-SHELF-W-S1-TS

Ράφι, σχέδιο WAVE, αλουμίνιο με σαγρέ επίστρωση

| Κωδ.            | € / τμχ. | P (τεμ.) |
|-----------------|----------|----------|
| SW S1 D10 ...** | 125,19   | 10       |



Συμπλήρωση κωδικού με επιφάνεια/χρώμα (π.χ. SW S1 D10 TSC)

\* Επιφάνειες/Χρώματα: MBW - MGS

\*\* Επιφάνειες/Χρώματα:

TSBG - TSC - TSDA - TSI - TSOB - TSSG

## Διαθέσιμες επιφάνειες | χρώματα



Μια επισκόπηση των επιφανειών και των χρωμάτων θα βρείτε αρχίζοντας από τη σελίδα 342.



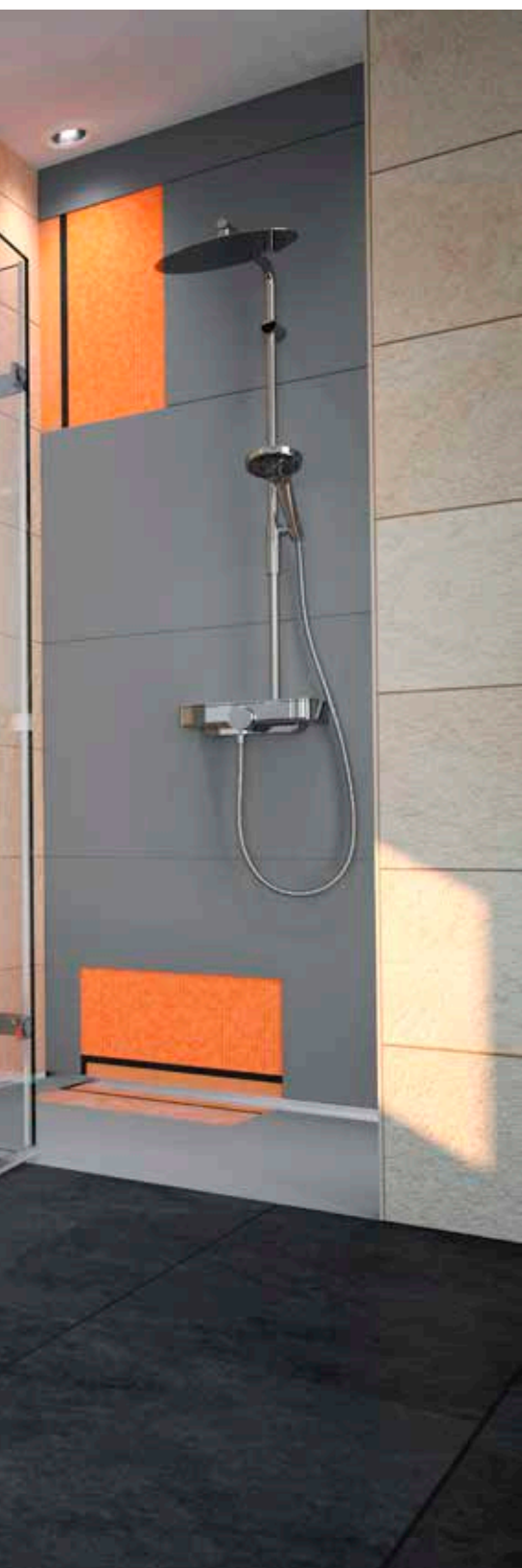
# Schlüter®-KERDI-BOARD

Κάτι πολύ περισσότερο από μια πλάκα εξομάλυνσης

Απλό στην επεξεργασία, εύκολο στη μεταφορά και στεγανό: Όποιος έχει δουλέψει μία φορά με Schlüter-KERDI-BOARD, δεν θέλει πια να στερείται αυτά τα πλεονεκτήματα. Στην ποικιλία μας υπάρχει μια κατάλληλη λύση για κάθε περίπτωση – από την επένδυση σωλήνων μέχρι την προκατασκευασμένη φωτιζόμενη εσοχή τοίχου. Έτσι μπορείτε να αφήσετε τη δημιουργικότητά σας να καλπάσει.







## Πλάκες τοποθέτησης

Schlüter®-KERDI-BOARD 275

Schlüter®-KERDI-BOARD-V 284

## Σετ πάγκου νιπτήρα

Schlüter®-KERDI-BOARD-W 277

## Σετ εσοχών

Schlüter®-KERDI-BOARD-N 278

Schlüter®-KERDI-BOARD-NLT 280

Schlüter®-KERDI-BOARD-NLT-BR 282

## Στεγανοποίηση

Schlüter®-KERDI-KEBA 285

Schlüter®-KERDI-COLL-L 285

## Προφίλ

Schlüter®-KERDI-BOARD-ZW 286

Schlüter®-KERDI-BOARD-ZC 286

Schlüter®-KERDI-BOARD-ZA 287

Schlüter®-KERDI-BOARD-ZB 287

## Πρόσθετα εξαρτήματα

Schlüter®-KERDI-BOARD-E 284

Schlüter®-KERDI-BOARD-U 284

Schlüter®-KERDI-BOARD-ZSD 288

Schlüter®-KERDI-BOARD-ZT 288

Schlüter®-KERDI-BOARD-ZS 288

Schlüter®-KERDI-BOARD-ZDK 289

Schlüter®-KERDI-BOARD-ZSA 289

Schlüter®-KERDI-BOARD-ZFP 289



# Schlüter®-KERDI-BOARD

## Το υπόστρωμα τοποθέτησης πλακιδίων για κάθε χρήση

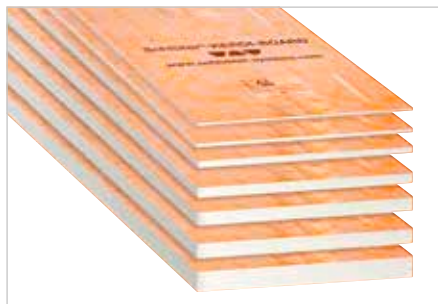
Πολλά υποστρώματα, τόσο σε νέες κατασκευές όσο και σε ανακαινίσεις, δεν είναι κατάλληλα για επίστρωση με πλακίδια, ιδιαίτερα σε χώρους με επιβάρυνση από νερό. Στις περιπτώσεις αυτές απαιτούνται συχνά εκτεταμένες πρόσθετες εργασίες και μέτρα στεγανοποίησης. Με το Schlüter-KERDI-BOARD είναι πολύ απλό – είτε πρόκειται για τοιχοποιία, είτε για πλαίσιο από ξύλο ή μέταλλο, είτε για μεικτά/παλαιά υποστρώματα στην ανακαίνιση – να δημιουργηθεί ένα υπόστρωμα έτοιμο να δεχθεί την τοποθέτηση. Και δεν είναι μόνο αυτό: το υλικό είναι ιδιαίτερα κατάλληλο και για την κατασκευή ανεξάρτητων διαχωριστικών, ραφιών ή επενδύσεων.

- ✓ Σύνθετο στεγανοποιητικό εγκεκριμένο με γενικό πιστοποιητικό ελέγχου (abP) από τις Αρχές εποπτείας κατασκευών
- ✓ Ευρωπαϊκή έγκριση του προϊόντος ως σύνθετο στεγανοποιητικό με σήμα CE
- ✓ Υδατοστεγανό και με αντοχή στη θερμοκρασία
- ✓ Ατμοεπιβραδυντικό
- ✓ Θερμομονωτικό
- ✓ Με χαμηλές εκπομπές
- ✓ Χωρίς τσιμέντο / χωρίς ίνες γυαλιού
- ✓ Επίπεδο, με σταθερή μορφή και μεγάλη ακαμψία
- ✓ Δυνατότητα κοπής χωρίς σκόνη και με ευκολία (μαχαίρι cutter)
- ✓ Τυπωμένο πλέγμα κοπής
- ✓ Επιφάνεια από μη υφαντό υλικό για την αγκύρωση του κονιάματος λεπτής στρώσης
- ✓ Ελαφρύ, άρα εύκολο στη μεταφορά
- ✓ Τοποθετείται σε όλα τα υποστρώματα
- ✓ Ευχάριστο στην αφή



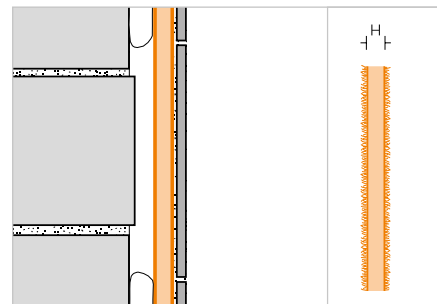
## Πλάκα τοποθέτησης

## Schlüter®-KERDI-BOARD



Το Schlüter-KERDI-BOARD είναι ένα υπόστρωμα τοποθέτησης πλακιδίων γενικής χρήσης για επιφάνειες τοίχων κάθε είδους, που μπορεί να χρησιμοποιηθεί και απευθείας ως σύνθετο μονωτικό. Το Schlüter-KERDI-BOARD είναι κατάλληλο και για χρήση ως υπόστρωμα για κονιάματα σπατουλαρίσματος και σοβατίσματος.

(Δελτίο δεδομένων προϊόντος 12.1)



## Schlüter®-KERDI-BOARD

Πλάκα τοποθέτησης

| H (mm) | 62,5 x 260 cm = 1,62 m <sup>2</sup><br>Κωδ. | € / m <sup>2</sup> | PL (τεμ.) |
|--------|---|--------------------|-----------|
| 5      | KB 5 625 2600                               | <b>39,08</b>       | 140       |
| 9      | KB 9 625 2600                               | <b>40,98</b>       | 80        |
| 12,5   | KB 12 625 2600                              | <b>42,93</b>       | 60        |
| 19     | KB 19 625 2600                              | <b>44,81</b>       | 42        |
| 28     | KB 28 625 2600                              | <b>49,82</b>       | 28        |
| 38     | KB 38 625 2600                              | <b>55,94</b>       | 21        |
| 50     | KB 50 625 2600                              | <b>62,83</b>       | 15        |

## Schlüter®-KERDI-BOARD

Συνδυασμένες παλέτες

| Συναρμολόγηση  | L = 2,60 m<br>Κωδ. | € / τμχ.       |
|--|--------------------|----------------|
| 20 x 5 mm, 20 x 9 mm, 20 x 12,5 mm, 12 x 19 mm                                 | KB 2600 MP1        | <b>4856,32</b> |
| 8 x 28 mm, 6 x 38 mm, 6 x 50 mm  | KB 2600 MP2        | <b>1800,01</b> |
| 10 x 5 mm, 10 x 9 mm, 10 x 12,5 mm, 6 x 19 mm, 4 x 28 mm, 3 x 38 mm, 3 x 50 mm | KB 2600 MP3        | <b>3328,16</b> |

## Schlüter®-KERDI-BOARD

Πλάκα τοποθέτησης

| H (mm) | 62,5 x 125 cm = 0,78 m <sup>2</sup><br>Κωδ. | € / m <sup>2</sup> | PL (τεμ.) |
|--------|---|--------------------|-----------|
| 5      | KB 5 625 1250                               | <b>39,08</b>       | 140       |
| 9      | KB 9 625 1250                               | <b>40,98</b>       | 80        |
| 12,5   | KB 12 625 1250                              | <b>42,93</b>       | 60        |
| 19     | KB 19 625 1250                              | <b>44,81</b>       | 42        |
| 28     | KB 28 625 1250                              | <b>49,82</b>       | 28        |
| 38     | KB 38 625 1250                              | <b>55,94</b>       | 21        |
| 50     | KB 50 625 1250                              | <b>62,83</b>       | 15        |

## Schlüter®-KERDI-BOARD

Συνδυασμένες παλέτες

| Συναρμολόγηση  | L = 1,25 m<br>Κωδ. | € / τμχ.       |
|--|--------------------|----------------|
| 20 x 5 mm, 20 x 9 mm, 20 x 12,5 mm, 12 x 19 mm                                 | KB 1250 MP1        | <b>2338,23</b> |
| 8 x 28 mm, 6 x 38 mm, 6 x 50 mm  | KB 1250 MP2        | <b>866,66</b>  |
| 10 x 5 mm, 10 x 9 mm, 10 x 12,5 mm, 6 x 19 mm, 4 x 28 mm, 3 x 38 mm, 3 x 50 mm | KB 1250 MP3        | <b>1602,47</b> |

## διαστάσεις και στοιχεία συσκευασίας Schlüter®-KERDI-BOARD

| πάχος πλακών                    | 5 mm                   | 9 mm                 | 12,5 mm              | 19 mm                | 28 mm                | 38 mm                | 50 mm                |
|---------------------------------|------------------------|----------------------|----------------------|----------------------|----------------------|----------------------|----------------------|
| μονάδα συσκευασίας (VPE)        | 10 πλάκες              | 10 πλάκες            | 10 πλάκες            | 6 πλάκες             | 4 πλάκες             | 3 πλάκες             | 3 πλάκες             |
| περιεχόμενο παλέτας             | 14 VPE<br>(140 πλάκες) | 8 VPE<br>(80 πλάκες) | 6 VPE<br>(60 πλάκες) | 7 VPE<br>(42 πλάκες) | 7 VPE<br>(28 πλάκες) | 7 VPE<br>(21 πλάκες) | 5 VPE<br>(15 πλάκες) |
| <b>διαστάσεις 125 x 62,5 cm</b> |                        |                      |                      |                      |                      |                      |                      |
| m <sup>2</sup> / παλέτα         | 109,20                 | 62,40                | 46,80                | 32,76                | 21,84                | 16,38                | 11,70                |
| kg / παλέτα                     | 0,843                  | 0,961                | 1,055                | 1,167                | 1,399                | 1,657                | 1,966                |
| <b>διαστάσεις 260 x 62,5 cm</b> |                        |                      |                      |                      |                      |                      |                      |
| m <sup>2</sup> / παλέτα         | 226,80                 | 129,60               | 97,20                | 68,04                | 45,36                | 34,02                | 24,30                |
| kg / παλέτα                     | 1,755                  | 1,998                | 2,194                | 2,428                | 2,911                | 3,447                | 4,090                |



# Schlüter®-KERDI-BOARD-W

Εξατομικευμένη, ευέλικτη λύση πάγκου νιπτήρα

- ✓ Προκατασκευασμένο στοιχείο πάγκου νιπτήρα από KERDI-BOARD
- ✓ Στο σετ περιλαμβάνονται στοιχεία στεγανοποίησης
- ✓ Έτοιμο για εφαρμογή πλακιδίων
- ✓ Χαμηλό βάρος – εύκολος χειρισμός
- ✓ Δυνατότητα κοπής σε διαστάσεις
- ✓ Σπείρωμα σύνδεσης 1¼" για σιφόνια του εμπορίου
- ✓ Κατάλληλο για προφίλ KERDI-LINE-VARIO
- ✓ Δυνατότητα ελεύθερης ανάρτησης με προαιρετικές κονσόλες τοίχου



## Σετ πάγκου νιπτήρα

## Schlüter®-KERDI-BOARD-W



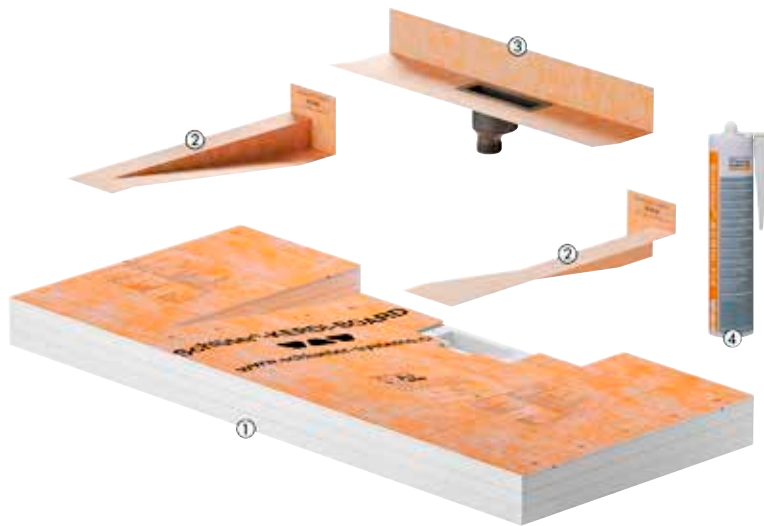
Το Schlüter-KERDI-BOARD-W είναι ένα προκατασκευασμένο στοιχείο για τη δημιουργία ενός εξατομικευμένα σχεδιασμένου, επιστρωμένου με πλακίδια πάγκου νιπτήρα με τους κρουνοί τοποθετημένους στον τοίχο. Το στοιχείο μπορεί να ενσωματωθεί σε εσοχές ή σε γωνίες τοίχου και να προσαρμοστεί με ευκολία στις συνθήκες της τοποθεσίας εγκατάστασης. Η τοποθέτηση με ελεύθερη ανάρτηση είναι εφικτή με τις προαιρετικά διαθέσιμες κονσόλες τοίχου.

Ο συνοδευτικός προσαρμογέας εκροής διαθέτει αντίστοιχο σπείρωμα 1¼" για τη σύνδεση σιφωνιών του εμπορίου, καθώς και σταθερά ενσωματωμένο εύκαμπτο φύλλο στεγανοποίησης KERDI. Επιπλέον, στα παραδοτέα περιλαμβάνονται ειδικά τεμάχια KERDI-KERS για ασφαλή στεγανοποίηση, καθώς και μια φύσιγγα KERDI-FIX.

Τα κατάλληλα για την επίστρωση του πάγκου νιπτήρα προφίλ απορροής KERDI-LINE-VARIO παραγγέλλονται ξεχωριστά. Κόβονται σε διάφορα μήκη, το ύψος τους ρυθμίζεται, και παραδίδονται από το εργοστάσιο με δύο κατάλληλα τελικά καπάκια

(βλ. Δελτίο δεδομένων προϊόντος 8.10).

(Δελτίο δεδομένων προϊόντος 12.3)



## Στο σετ περιλαμβάνονται τα εξής:

- 1 Προκατασκευασμένος πάγκος νιπτήρα από KERDI-BOARD
- 2 Ειδικά τεμάχια KERDI-KERS (δεξιά και αριστερά)
- 3 Προσαρμογέας εκροής με σπείρωμα σύνδεσης 1¼" και φύλλο στεγανοποίησης KERDI
- 4 Φύσιγγα KERDI-FIX

## Schlüter®-KERDI-BOARD-W



Προκατασκευασμένος πάγκος νιπτήρα με γωνιακή στεγανοποίηση και δοχείο απορροής με σταθερά ενσωματωμένο φύλλο στεγανοποίησης

| B x H x T (mm)  | Κωδ.                | € / Σετ | PL (Σετ) |
|-----------------|---------------------|---------|----------|
| 1170 x 82 x 520 | KB W 520 1170 WL V1 | 507,38  | 10       |

## Επισήμανση:

Ο πάγκος νιπτήρα KERDI-BOARD-W συνδυάζεται μόνο με τα προφίλ απορροής μας KERDI-LINE-VARIO COVE ή WAVE.

## Σετ κονσόλας

## Schlüter®-KERDI-BOARD-AB

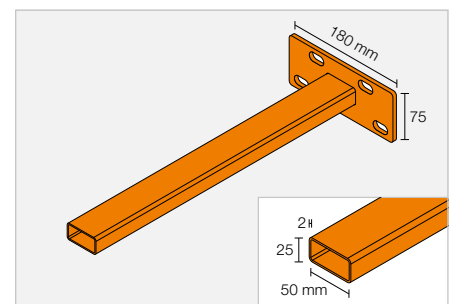


Σετ κονσόλας για στερέωση του πάγκου με ελεύθερη ανάρτηση στον τοίχο, συμπεριλαμβάνονται υλικά στερέωσης

| Κωδ.        | € / Σετ | PL (Σετ) |
|-------------|---------|----------|
| KB W AB 450 | 131,20  | 10       |

## Στο σετ περιλαμβάνονται τα εξής:

- 2 κονσόλες
- Υλικά στερέωσης
- Πρότυπο διάτρησης





## ΣΕΤ ΕΣΟΧΩΝ

### Schlüter®-KERDI-BOARD-N

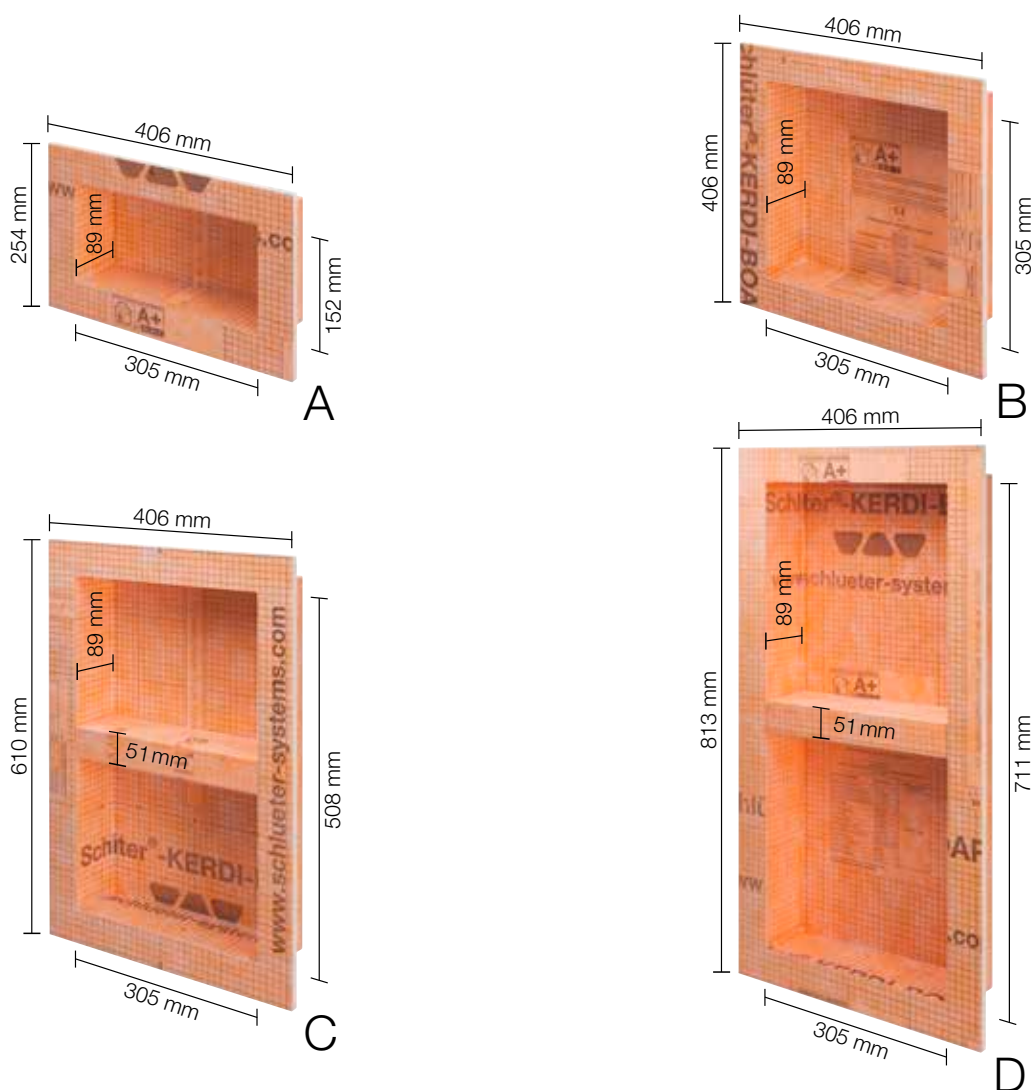


Τα Schlüter-KERDI-BOARD-N είναι προκατασκευασμένα ενσωματούμενα στοιχεία από KERDI-BOARD για την κατασκευή εσοχών και ραφιών για κάθε είδους περιοχές τοίχου. Σε συνδυασμό με το σύστημα στεγανοποίησης Schlüter-KERDI, οι εσοχές αυτές μπορούν να κατασκευαστούν ως στοιχεία σύνθετης στεγανοποίησης. Οι εσοχές είναι διαθέσιμες σε διάφορες διαστάσεις. Οι ορθογώνιες εσοχές μπορούν να τοποθετηθούν κατ' επιλογή κάθετα ή οριζόντια. Στις δύο μεγάλες εσοχές, το ενδιάμεσο ράφι μπορεί να τοποθετηθεί με διάφορους τρόπους ή, αν χρειάζεται, να παραλειφθεί, για παράδειγμα σε φαρδιάς εγκάρσιες εσοχές. Όλες οι εσοχές παραδίδονται με προδιαμορφωμένο φύλλο.

(Δελτίο δεδομένων προϊόντος 12.1)

**i**  
Τα ράφια μας Schlüter-SHELF-N θα τα βρείτε στις σελίδες 268 και 269.

## Διαστάσεις των εσοχών



**Επισημάνση:** Οι αναγραφόμενες τιμές αφορούν τις εξωτερικές διαστάσεις των εσοχών.

Ο ενδιάμεσος πυθμένας των εσοχών C και D μπορεί να τοποθετηθεί ελεύθερα.



### Schlüter®-KERDI-BOARD-N

Σετ εσοχών

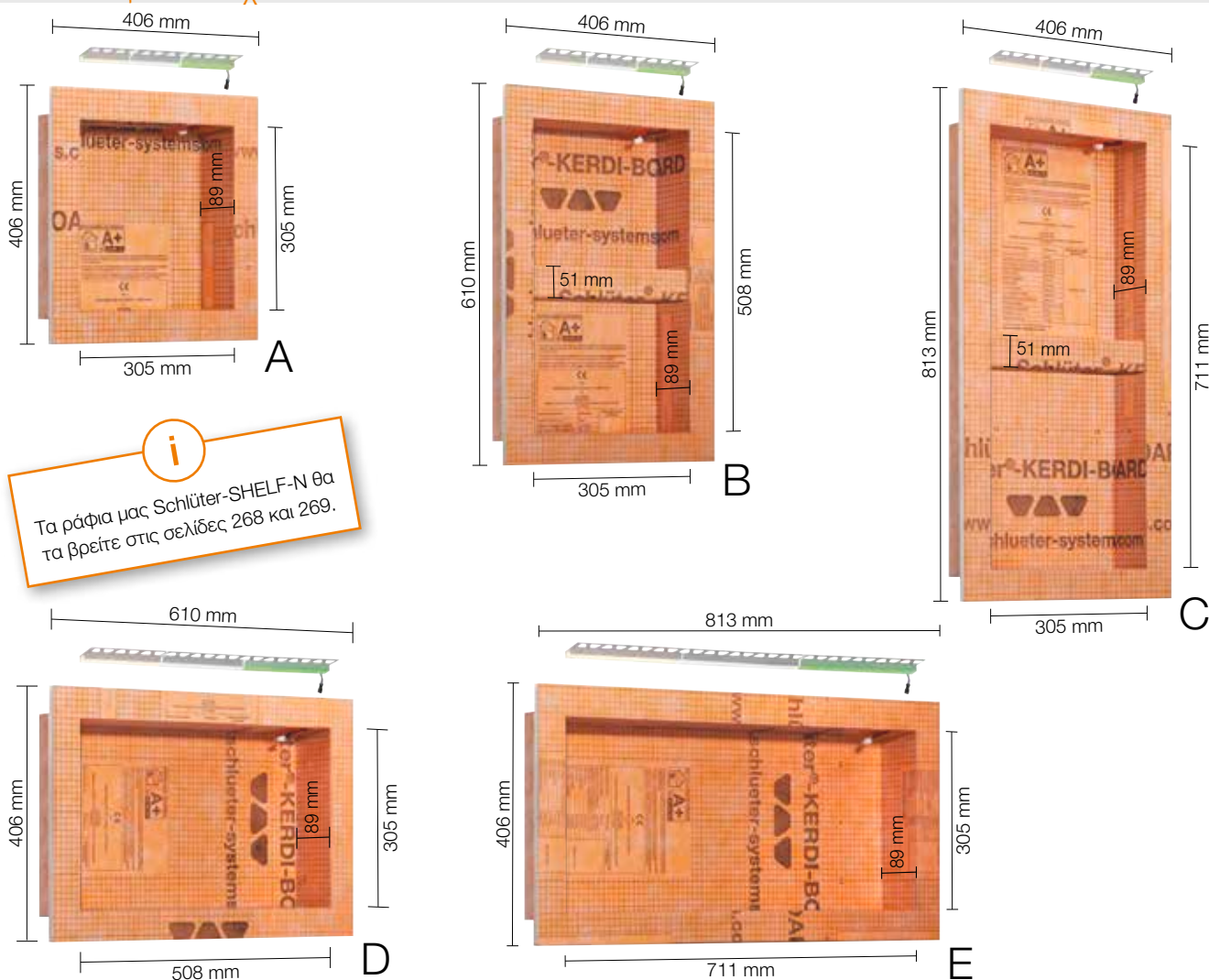
|   | Β x Η x Τ (mm) | Πάχος πλάκας (mm) | Ενδιάμεσος πυθμένας | Κωδ.               | € / τμχ.      | PL (τεμ.) |
|---|----------------|-------------------|---------------------|--------------------|---------------|-----------|
| A | 305 x 152 x 89 | 12,5              | –                   | KB 12 N 305 152 A  | <b>66,88</b>  | 20        |
| B | 305 x 305 x 89 | 12,5              | –                   | KB 12 N 305 305 A  | <b>83,68</b>  | 20        |
| C | 305 x 508 x 89 | 12,5              | 1                   | KB 12 N 305 508 A1 | <b>123,72</b> | 20        |
| D | 305 x 711 x 89 | 12,5              | 1                   | KB 12 N 305 711 A1 | <b>167,39</b> | 20        |



# Schlüter®-KERDI-BOARD-NLT

Τα Schlüter-KERDI-BOARD-NLT είναι προκατασκευασμένα σετ εσοχών από KERDI-BOARD με τεχνολογία LIPROTEC-LED σε έκδοση Plug & Play. Αυτά χρησιμεύουν στη δημιουργία φωτιζόμενων εσοχών και ραφιών για κάθε είδους περιοχές τοίχου. Σε συνδυασμό με το σύστημα στεγανοποίησης Schlüter-KERDI, οι εσοχές αυτές μπορούν να κατασκευαστούν ως στοιχεία σύνθετης στεγανοποίησης. Οι εσοχές είναι διαθέσιμες σε διάφορες διαστάσεις και διάφορα χρώματα φωτός. Οι ορθογώνιες εσοχές διατίθενται κατ' επιλογή με φωτισμό στη φαρδιά ή τη στενή πλευρά. Η μονάδα LED μπορεί να τοποθετηθεί κατ' επιλογή στη μπροστινή ακμή, στη μέση, ή στο πίσω τοίχωμα που θα επενδυθεί με πλακίδια. Στα παραδοτέα περιλαμβάνονται όλα τα εξαρτήματα που απαιτούνται για την τοποθέτηση, όπως οι συνδέσεις καλωδίων και το τροφοδοτικό, καθώς και το φύλλο στεγανοποίησης.  
(Δελτίο δεδομένων προϊόντος 12.2)

## Διαστάσεις των εσοχών



**i**  
Τα ράφια μας Schlüter-SHELF-N θα τα βρείτε στις σελίδες 268 και 269.

**Επισήμανση:** Ο ενδιάμεσος πυθμένας των εσοχών B και C μπορεί να τοποθετηθεί ελεύθερα.

## Στο σετ περιλαμβάνονται τα εξής:



**i**  
Τα συστήματα ελέγχου Bluetooth διατίθενται ξεχωριστά!



## Σετ εσοχών με φωτισμό LED

## Schlüter®-KERDI-BOARD-NLT

Σετ εσοχών με φωτισμό LED

|   | B x H x T (mm) | Είδος φωτός    | Κωδ.              | € / Σετ       | PL (Σετ) |
|---|----------------|----------------|-------------------|---------------|----------|
| A | 305 x 305 x 89 | θερμό λευκό    | KB 12 NL TP1 AE 1 | <b>300,46</b> | 20       |
|   |                | ουδέτερο λευκό | KB 12 NL TP1 AE 2 | <b>300,46</b> | 20       |
|   |                | RGB + λευκό    | KB 12 NL TP1 AE 9 | <b>338,01</b> | 20       |
| B | 305 x 508 x 89 | θερμό λευκό    | KB 12 NL TP2 AE 1 | <b>338,01</b> | 20       |
|   |                | ουδέτερο λευκό | KB 12 NL TP2 AE 2 | <b>338,01</b> | 20       |
|   |                | RGB + λευκό    | KB 12 NL TP2 AE 9 | <b>375,57</b> | 20       |
| C | 305 x 711 x 89 | θερμό λευκό    | KB 12 NL TP3 AE 1 | <b>388,10</b> | 20       |
|   |                | ουδέτερο λευκό | KB 12 NL TP3 AE 2 | <b>388,10</b> | 20       |
|   |                | RGB + λευκό    | KB 12 NL TP3 AE 9 | <b>425,65</b> | 20       |
| D | 508 x 305 x 89 | θερμό λευκό    | KB 12 NL TP4 AE 1 | <b>369,32</b> | 20       |
|   |                | ουδέτερο λευκό | KB 12 NL TP4 AE 2 | <b>369,32</b> | 20       |
|   |                | RGB + λευκό    | KB 12 NL TP4 AE 9 | <b>388,10</b> | 20       |
| E | 711 x 305 x 89 | θερμό λευκό    | KB 12 NL TP5 AE 1 | <b>450,68</b> | 20       |
|   |                | ουδέτερο λευκό | KB 12 NL TP5 AE 2 | <b>450,68</b> | 20       |
|   |                | RGB + λευκό    | KB 12 NL TP5 AE 9 | <b>469,47</b> | 20       |

**Επισήμανση:** Οι διαστάσεις είναι οι καθαρές εσωτερικές. Το πρώτο αναφερόμενο μήκος είναι το φωτιζόμενο μήκος.

## Τεχνικά στοιχεία των συμπεριλαμβανομένων μονάδων LED

| NLT 9 (RGB+W)                 |                     | NLT 1 (θερμό λευκό)           |                     | NLT 2 (ουδέτερο λευκό)        |                     |
|-------------------------------|---------------------|-------------------------------|---------------------|-------------------------------|---------------------|
| Διαστάσεις LED (B x H)        | 17 x 14,5 mm        | Διαστάσεις LED (B x H)        | 12 x 10,5 mm        | Διαστάσεις LED (B x H)        | 12 x 10,5 mm        |
| Ονομαστική ισχύς (W/m)        | βλ. LT 24 σελίδα 80 | Ονομαστική ισχύς (W/m)        | βλ. LT 24 σελίδα 80 | Ονομαστική ισχύς (W/m)        | βλ. LT 24 σελίδα 80 |
| KEA                           | F                   | KEA                           | E                   | KEA                           | E                   |
| Αριθμός LED (τεμ./m)          | 112                 | Αριθμός LED (τεμ./m)          | 280                 | Αριθμός LED (τεμ./m)          | 280                 |
| Θερμοκρασία χρώματος (Kelvin) | RGB+W (2700 K)      | Θερμοκρασία χρώματος (Kelvin) | 3000 K              | Θερμοκρασία χρώματος (Kelvin) | 4900 K              |
| CRI                           | 90                  | CRI                           | 92                  | CRI                           | 92                  |
| Περιεχόμενο τροφοδοτικό       | 230 V, 15 W         | Περιεχόμενο τροφοδοτικό       | 230 V, 15 W         | Περιεχόμενο τροφοδοτικό       | 230 V, 15 W         |
| Περιεχόμενο καλώδιο           | 3 m                 | Περιεχόμενο καλώδιο           | 3 m                 | Περιεχόμενο καλώδιο           | 3 m                 |



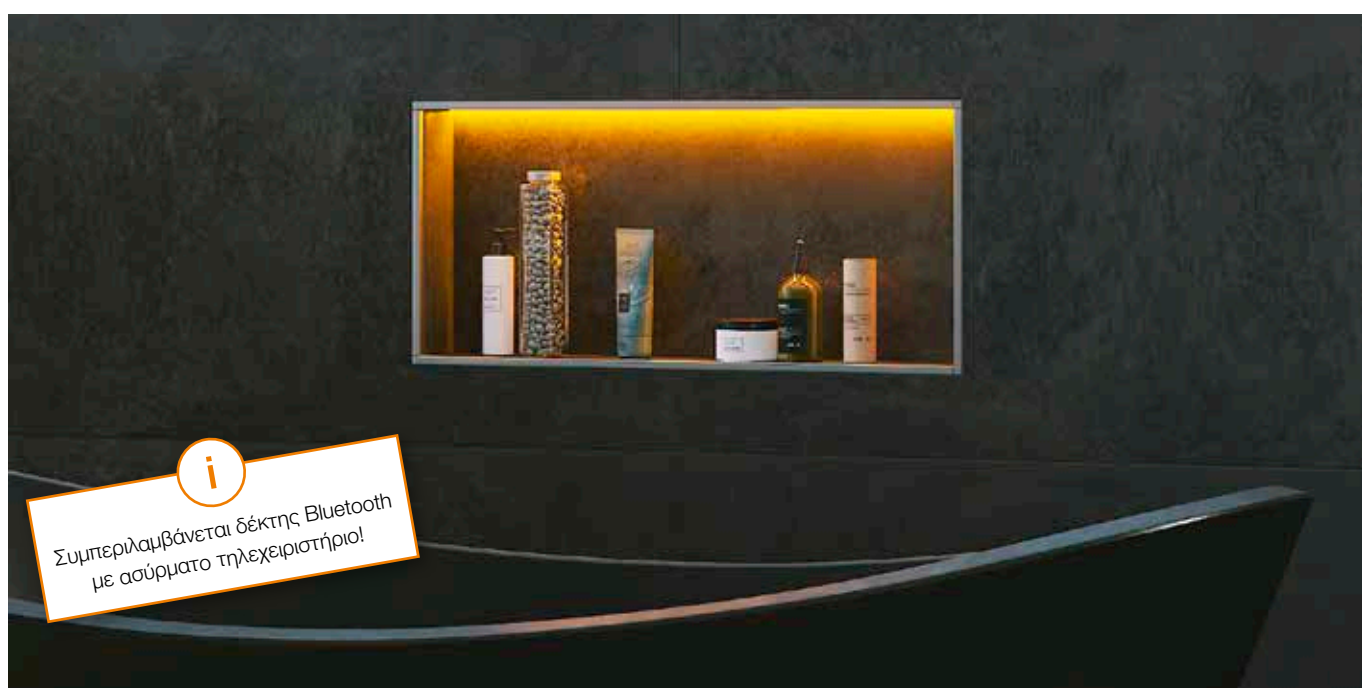


## Schlüter®-KERDI-BOARD-NLT-BR

Τα Schlüter-KERDI-BOARD-NLT-BR είναι προκατασκευασμένα σετ εσοχών από KERDI-BOARD με τεχνολογία LIPROTEC-LED RGB+W σε έκδοση Plug & Play και με δέκτη Bluetooth / ασύρματης λειτουργίας. Τα διάφορα χρώματα φωτισμού μπορούν να επιλεγούν μέσω του παρεχόμενου ασύρματου τηλεχειριστηρίου ή μέσω κατάλληλων smartphone ή tablet με δυνατότητα Bluetooth. Αυτά χρησιμεύουν στη δημιουργία φωτιζόμενων εσοχών και ραφιών για κάθε είδους περιοχές τοίχου. Σε συνδυασμό με το σύστημα στεγανοποίησης Schlüter-KERDI, οι εσοχές αυτές μπορούν να κατασκευαστούν ως στοιχεία σύνθετης στεγανοποίησης.

Οι εσοχές είναι διαθέσιμες σε διάφορες διαστάσεις. Οι ορθογώνιες εσοχές διατίθενται κατ' επιλογή με φωτισμό στη φαρδιά ή τη στενή πλευρά. Η μονάδα LED RGB+W μπορεί να τοποθετηθεί κατ' επιλογή στη μπροστινή ακμή, στη μέση, ή στο πίσω τοίχωμα που θα επενδυθεί με πλακίδια. Στα παραδοτέα περιλαμβάνονται όλα τα εξαρτήματα που απαιτούνται για την τοποθέτηση, όπως οι συνδέσεις καλωδίων, το τροφοδοτικό, το σύστημα ελέγχου Bluetooth LIPROTEC-PEBR 4, καθώς και το φύλλο στεγανοποίησης. Για τη μεγιστοποίηση της άνεσης στον χειρισμό, συστήνουμε την τοποθέτηση ενός διακόπτη φωτισμού από πλευράς κτιρίου.

(Δελτίο δεδομένων προϊόντος 12.2)



Στο σετ περιλαμβάνονται τα εξής:



**Επισήμανση:** Τις διάφορες παραλλαγές εσοχών θα τις βρείτε στη σελίδα 280.

Ο ενδιάμεσος πυθμένας των εσοχών B και C μπορεί να τοποθετηθεί ελεύθερα.

## Σετ εσοχών με φωτισμό LED και σύστημα ελέγχου

**Schlüter®-KERDI-BOARD-NLT-BR**

Σετ εσοχών με φωτισμό LED και σύστημα ελέγχου

|   | B x H x T (mm) | Είδος φωτός | Κωδ.                 | € / Σετ       | PL (Σετ) |
|---|----------------|-------------|----------------------|---------------|----------|
| A | 305 x 305 x 89 | RGB + λευκό | KB 12 NL TP1 AE 9 BR | <b>557,11</b> | 20       |
| B | 305 x 508 x 89 | RGB + λευκό | KB 12 NL TP2 AE 9 BR | <b>594,66</b> | 20       |
| C | 305 x 711 x 89 | RGB + λευκό | KB 12 NL TP3 AE 9 BR | <b>644,74</b> | 20       |
| D | 508 x 305 x 89 | RGB + λευκό | KB 12 NL TP4 AE 9 BR | <b>607,18</b> | 20       |
| E | 711 x 305 x 89 | RGB + λευκό | KB 12 NL TP5 AE 9 BR | <b>688,54</b> | 20       |

**Επισήμανση:**

Οι διαστάσεις είναι οι καθαρές εσωτερικές. Το πρώτο αναφερόμενο μήκος είναι το φωτιζόμενο μήκος.

## Τεχνικά στοιχεία των συμπεριλαμβανομένων μονάδων LED

**NLT 9 (RGB+W)**

|                         |                     |
|-------------------------|---------------------|
| Διαστάσεις LED (B x H)  | 17 x 14,5 mm        |
| Ονομαστική ισχύς (W/m)  | βλ. LT 24 σελίδα 80 |
| ΚΕΑ                     | F                   |
| Αριθμός LED (τεμ./m)    | 112                 |
| CRI                     | 90                  |
| Περιεχόμενο τροφοδοτικό | 230 V, 15 W         |
| Περιεχόμενο καλώδιο     | 3 m                 |

## Τεχνικά στοιχεία του συμπεριλαμβανόμενου συστήματος ελέγχου Bluetooth

**LT PEBR 4**

|   |                                    |
|---|------------------------------------|
| Πρότυπο μεταφοράς<br>Δέκτης/τηλεχειριστήριο | bluetooth / ασύρματη<br>λειτουργία |
| Μέγ. εμβέλεια                               | 10 m                               |
| Τάση εισόδου                                | 24 V, DC                           |
| Μέγ. ολικό φορτίο στο<br>σύστημα LIPROTEC   | 90 W                               |
| Μέγ. μήκος λωρίδων LED                      | 6 m                                |
| Είδος προστασίας                            | IP63                               |
| Θερμοκρασία<br>περιβάλλοντος                | -20 °C έως +50 °C                  |

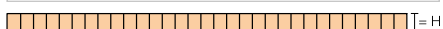
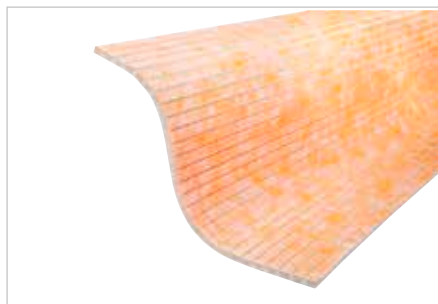


**i**  
Τα ράφια μας Schlüter-SHELF-N θα  
τα βρείτε στις σελίδες 268 και 269.



## Πλάκα τοποθέτησης

### Schlüter®-KERDI-BOARD-V



Το Schlüter-KERDI-BOARD-V είναι μια πλάκα τοποθέτησης και κατασκευής με κάθετες εγκοπές για τη δημιουργία στρογγυλεμένων υποστρωμάτων τοποθέτησης.  
(Δελτίο δεδομένων προϊόντος 12.1)

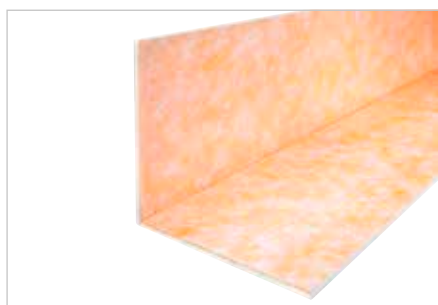
#### Schlüter®-KERDI-BOARD-V

Πλάκα τοποθέτησης με κάθετες εγκοπές

| H (mm) | 62,5 x 260 cm = 1,62 m <sup>2</sup><br>Κωδ. | € / m <sup>2</sup> | PL (τεμ.) |
|--------|---|--------------------|-----------|
| 9      | KB 9 625 2600 V                             | <b>52,02</b>       | 80        |
| 12,5   | KB 12 625 2600 V                            | <b>53,95</b>       | 60        |
| 19     | KB 19 625 2600 V                            | <b>55,86</b>       | 42        |
| 28     | KB 28 625 2600 V                            | <b>60,83</b>       | 28        |
| 38     | KB 38 625 2600 V                            | <b>66,96</b>       | 21        |
| 50     | KB 50 625 2600 V                            | <b>73,87</b>       | 15        |

## Γωνιακό εξάρτημα

### Schlüter®-KERDI-BOARD-E



Το Schlüter-KERDI-BOARD-E είναι ένα γωνιακό στοιχείο για τη δημιουργία διαμορφωμένων γωνιών και επικαλύψεων σωλήνων.  
(Δελτίο δεδομένων προϊόντος 12.1)

#### Schlüter®-KERDI-BOARD-E

Γωνιακό εξάρτημα 260 x 62,5 cm

| H (mm) | 31 x 31 cm<br>Κωδ. | € / τμχ.      | PL (τεμ.) |
|--------|--------------------|---------------|-----------|
| 12,5   | KB 12 625 2600 E   | <b>94,57</b>  | 60        |
| 19     | KB 19 625 2600 E   | <b>97,64</b>  | 42        |
| 28     | KB 28 625 2600 E   | <b>105,74</b> | 28        |

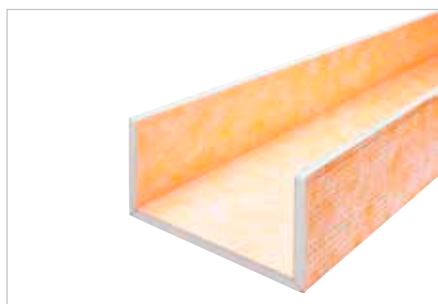
#### Schlüter®-KERDI-BOARD-E/-U

Συνδυασμένη συσκευασία σωληνωτών πλαισίων / γωνιακών στοιχείων

| Συναρμολόγηση  | L = 2,60 m<br>Κωδ. | € / τμχ.      |
|--|--------------------|---------------|
| 2 x KB 19 625 2600 E<br>2 x KB 19 625 2600 U 20<br>2 x KB 19 625 2600 U 30 | KB RK 2600 MP1     | <b>685,37</b> |

## Επένδυση σωλήνων

### Schlüter®-KERDI-BOARD-U



Το Schlüter-KERDI-BOARD-U είναι ένα στοιχείο U για τη δημιουργία επικαλύψεων σωλήνων.  
(Δελτίο δεδομένων προϊόντος 12.1)

#### Schlüter®-KERDI-BOARD-U

Εξάρτημα U 260 x 62,5 cm

| H (mm) | 21 x 20 x 21 cm<br>Κωδ. | € / τμχ.      | PL (τεμ.) |
|--------|-------------------------|---------------|-----------|
| 19     | KB 19 625 2600 U 20     | <b>122,55</b> | 42        |

#### Schlüter®-KERDI-BOARD-U

Εξάρτημα U 260 x 62,5 cm

| H (mm) | 16 x 30 x 16 cm<br>Κωδ. | € / τμχ.      | PL (τεμ.) |
|--------|-------------------------|---------------|-----------|
| 19     | KB 19 625 2600 U 30     | <b>122,55</b> | 42        |

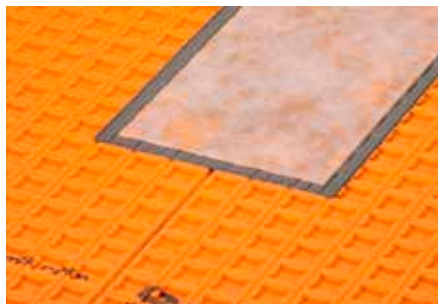
#### Schlüter®-KERDI-BOARD-E/-U

Συνδυασμένη συσκευασία σωληνωτών πλαισίων / γωνιακών στοιχείων

| Συναρμολόγηση  | L = 2,60 m<br>Κωδ. | € / τμχ.      |
|--|--------------------|---------------|
| 2 x KB 19 625 2600 E<br>2 x KB 19 625 2600 U 20<br>2 x KB 19 625 2600 U 30 | KB RK 2600 MP1     | <b>685,37</b> |

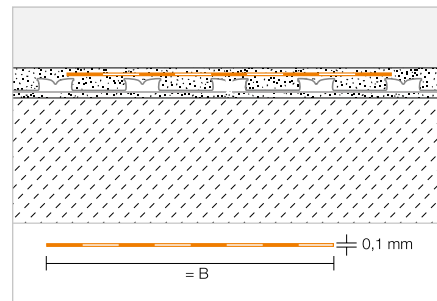
## Στεγανοποιητική ταινία

## Schlüter®-KERDI-KEBA



Το Schlüter-KERDI-KEBA είναι ταινίες στεγανοποίησης από πολυαιθυλένιο με πλέγμα και στις δύο πλευρές. Ενδείκνυται για τη στεγανοποίηση ισοψών συνδέσεων και συνδέσεων τοίχων/δαπέδων.

(Δελτίο δεδομένων προϊόντος 8.1)



## Schlüter®-KERDI-KEBA

Πολυαιθυλένιο, ρολό

| B (mm) | Ρολό = 30 m<br>Κωδ. | € / m       | PL<br>(Ρολό) |
|--------|---------------------|-------------|--------------|
| 85     | KEBA 100 / 85       | <b>2,68</b> | 336          |
| 125    | KEBA 100 / 125      | <b>4,02</b> | 210          |
| 150    | KEBA 100 / 150      | <b>4,25</b> | 210          |
| 185    | KEBA 100 / 185      | <b>5,51</b> | 168          |
| 250    | KEBA 100 / 250      | <b>7,13</b> | 126          |

## Schlüter®-KERDI-KEBA/5M

Πολυαιθυλένιο, ρολό

| B (mm) | Ρολό = 5 m<br>Κωδ.  | € / m       | P (Ρολό) |
|--------|---------------------|-------------|----------|
| 85     | KEBA 100 / 85 / 5M  | <b>3,77</b> | 10       |
| 125    | KEBA 100 / 125 / 5M | <b>5,02</b> | 10       |
| 150    | KEBA 100 / 150 / 5M | <b>5,39</b> | 10       |
| 185    | KEBA 100 / 185 / 5M | <b>6,56</b> | 10       |
| 250    | KEBA 100 / 250 / 5M | <b>8,23</b> | 10       |

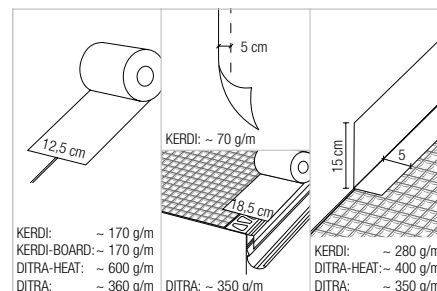
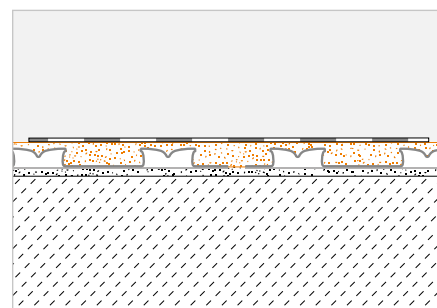
## Κόλλα στεγανοποίησης

## Schlüter®-KERDI-COLL-L



Το Schlüter-KERDI-COLL-L είναι μια κόλλα στεγανοποίησης δύο συστατικών που βασίζεται σε εναιώρημα ακρυλικής ένωσης χωρίς διαλυτικά και σε μια αντιδραστική σκόνη με βάση το τσιμέντο. Ενδείκνυται για την κόλληση και στεγανοποίηση των επικαλύψεων των λωρίδων Schlüter-KERDI. Επίσης, με το KERDI-COLL-L μπορεί να υλοποιηθεί στεγανή ισοψής και συνδετική κόλληση των λωρίδων στεγανοποίησης Schlüter-KERDI-KEBA σε σύνθετες στεγανοποιήσεις με κατάλληλα προϊόντα του συστήματος Schlüter, καθώς και στα ακραία προφίλ Schlüter-BARA.

(Δελτίο δεδομένων προϊόντος 8.4)



## Schlüter®-KERDI-COLL-L

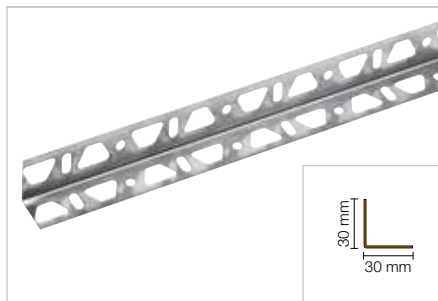
Κόλλα στεγανοποίησης, δύο συστατικών

| Βάρος (kg) | Κωδ.             | € / kg       | PL (τεμ.) |
|------------|------------------|--------------|-----------|
| 1,85       | KERDI-COLL-L 185 | <b>14,47</b> | 110       |
| 4,25       | KERDI-COLL-L     | <b>11,92</b> | 75        |



## Γωνιακό προφίλ

### Schlüter®-KERDI-BOARD-ZW



Το Schlüter-KERDI-BOARD-ZW είναι ένα γωνιακό προφίλ 30 x 30 mm από εξευγενισμένο χάλυβα με δύο διάτρητα σκέλη. Χρησιμοποιείται για τη στερέωση και τη σταθεροποίηση κατασκευών με πλάκες τοποθέτησης Schlüter-KERDI-BOARD. Η στερέωση μπορεί να γίνει κατ' επιλογή με βίδες ή με κονίαμα λεπτής στρώσης.

(Δελτίο δεδομένων προϊόντος 12.1)

#### Schlüter®-KERDI-BOARD-ZW

Γωνιακό προφίλ από εξευγενισμένο χάλυβα 30 x 30 mm

| L (cm) | Κωδ.          | € / τμχ.    | KV (τεμ.) |
|--------|---------------|-------------|-----------|
| 15     | KB ZW 30 E/15 | <b>1,68</b> | 120       |

#### Schlüter®-KERDI-BOARD-ZW

Γωνιακό προφίλ από εξευγενισμένο χάλυβα 30 x 30 mm

| L (cm) | Κωδ.       | € / m        | KV (τεμ.) |
|--------|------------|--------------|-----------|
| 250    | KB ZW 30 E | <b>10,00</b> | 120       |

## Προφίλ U | Γωνία | Ισοϋψής επικάλυψη

### Schlüter®-KERDI-BOARD-ZC



Το Schlüter-KERDI-BOARD-ZC είναι ένα προφίλ U από βουρτσισμένο εξευγενισμένο χάλυβα με διάτρηση στο ένα σκέλος. Είναι κατάλληλο ιδιαίτερα για το τελείωμα πάγκων κουζίνας και νιπτήρα και παρόμοιων επιφανειών.

(Δελτίο δεδομένων προϊόντος 12.1)

#### Schlüter®-KERDI-BOARD-ZC

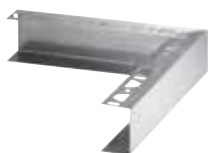
Προφίλ U, μονή διάτρηση, βουρτσισμένος εξευγενισμένος χάλυβας V2A

| H (mm) | L = 2,50 m<br>Κωδ. | € / m        | KV (τεμ.) |
|--------|--------------------|--------------|-----------|
| 38     | KB ZC 38 EB        | <b>23,71</b> | 40        |
| 50     | KB ZC 50 EB        | <b>25,91</b> | 40        |

#### Schlüter®-KERDI-BOARD-ZC/E

Γωνία U, μονή διάτρηση, βουρτσισμένος εξευγενισμένος χάλυβας V2A

| H (mm) | Κωδ.          | € / τμχ.     | P (τεμ.) |
|--------|---------------|--------------|----------|
| 38     | E/KB ZC 38 EB | <b>21,34</b> | 10       |
| 50     | E/KB ZC 50 EB | <b>21,34</b> | 10       |



KERDI-BOARD-ZC/E

#### Schlüter®-KERDI-BOARD-Z/V

Συνδετήρας, εξευγενισμένος χάλυβας V2A, βουρτσισμένος

| H (mm) | Κωδ.         | € / τμχ.    | P (τεμ.) |
|--------|--------------|-------------|----------|
| 38     | V/KB Z 38 EB | <b>6,75</b> | 50       |
| 50     | V/KB Z 50 EB | <b>6,75</b> | 50       |



KERDI-BOARD-Z/V

#### Schlüter®-KERDI-BOARD-ZI/V

Αρμολάπτρο εσωτερικά, ανοξείδωτος χάλυβας V2A βουρτσισμένος

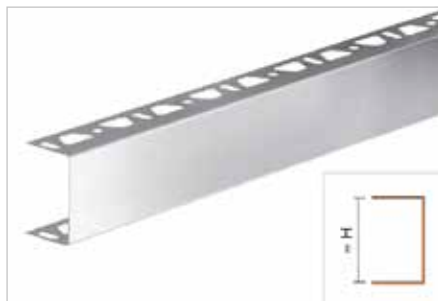
| H (mm) | Κωδ.         | € / τμχ.    | P (τεμ.) |
|--------|--------------|-------------|----------|
| 38     | V/KB ZI 38 E | <b>4,17</b> | 50       |
| 50     | V/KB ZI 50 E | <b>4,17</b> | 50       |



KERDI-BOARD-ZI/V

## Προφίλ U | Γωνία | Ισοϋψής επικάλυψη

### Schlüter®-KERDI-BOARD-ZA



Το Schlüter-KERDI-BOARD-ZA είναι ένα προφίλ U από βουρτσισμένο εξευγενισμένο χάλυβα με διάτρηση και στα δύο σκέλη. Είναι ιδιαίτερα κατάλληλο για το ορατό τελείωμα διαχωριστικών τοίχων και επιφανειών. (Δελτίο δεδομένων προϊόντος 12.1)

### Schlüter®-KERDI-BOARD-ZA

Προφίλ U, διπλή διάτρηση, βουρτσισμένος εξευγενισμένος χάλυβας V2A

| H (mm) | L = 2,50 m<br>Κωδ. | € / m | KV (τεμ.) |
|--------|--------------------|-------|-----------|
| 19     | KB ZA 19 EB        | 20,12 | 40        |
| 28     | KB ZA 28 EB        | 21,73 | 40        |
| 38     | KB ZA 38 EB        | 23,71 | 40        |
| 50     | KB ZA 50 EB        | 25,91 | 40        |

### Schlüter®-KERDI-BOARD-ZA/E

Γωνία U, διπλή διάτρηση, βουρτσισμένος εξευγενισμένος χάλυβας V2A

| H (mm) | Κωδ.          | € / τμχ. | P (τεμ.) |
|--------|---------------|----------|----------|
| 38     | E/KB ZA 38 EB | 21,34    | 10       |
| 50     | E/KB ZA 50 EB | 21,34    | 10       |



KERDI-BOARD-ZA/E

### Schlüter®-KERDI-BOARD-Z/V

Συνδετήρας, εξευγενισμένος χάλυβας V2A, βουρτσισμένος

| H (mm) | Κωδ.         | € / τμχ. | P (τεμ.) |
|--------|--------------|----------|----------|
| 19     | V/KB Z 19 EB | 6,75     | 50       |
| 28     | V/KB Z 28 EB | 6,75     | 50       |
| 38     | V/KB Z 38 EB | 6,75     | 50       |
| 50     | V/KB Z 50 EB | 6,75     | 50       |



KERDI-BOARD-Z/V

### Schlüter®-KERDI-BOARD-ZI/V

Αρμολάπτρο εσωτερικά, ανοξείδωτος χάλυβας V2A βουρτσισμένος

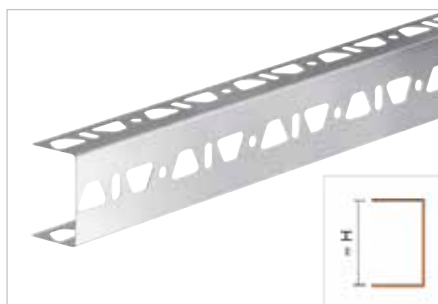
| H (mm) | Κωδ.         | € / τμχ. | P (τεμ.) |
|--------|--------------|----------|----------|
| 19     | V/KB ZI 19 E | 4,17     | 50       |
| 28     | V/KB ZI 28 E | 4,17     | 50       |
| 38     | V/KB ZI 38 E | 4,17     | 50       |
| 50     | V/KB ZI 50 E | 4,17     | 50       |



KERDI-BOARD-ZI/V

## Προφίλ U

### Schlüter®-KERDI-BOARD-ZB



Το Schlüter-KERDI-BOARD-ZB είναι ένα προφίλ U από εξευγενισμένο χάλυβα με διάτρηση σε τρεις πλευρές. Χρησιμοποιείται για τη στερέωση και τη σταθεροποίηση κατασκευών με πλάκες τοποθέτησης Schlüter-KERDI-BOARD. (Δελτίο δεδομένων προϊόντος 12.1)

### Schlüter®-KERDI-BOARD-ZB

Προφίλ U, τριπλή διάτρηση, εξευγενισμένος χάλυβας V2A

| H (mm) | L = 2,50 m<br>Κωδ. | € / m | KV (τεμ.) |
|--------|--------------------|-------|-----------|
| 19     | KB ZB 19 E         | 17,33 | 40        |
| 28     | KB ZB 28 E         | 18,73 | 40        |
| 38     | KB ZB 38 E         | 20,25 | 40        |
| 50     | KB ZB 50 E         | 22,24 | 40        |



## Καρφωτά βλήτρα

### Schlüter®-KERDI-BOARD-ZSD



Τα Schlüter-KERDI-BOARD-ZSD είναι καρφωτά βλήτρα από επιψευδαργυρωμένο χάλυβα ή εξευγενισμένο χάλυβα για την πρόσθετη μηχανική στερέωση του Schlüter-KERDI-BOARD στο υπόβαθρο.  
(Δελτίο δεδομένων προϊόντος 12.1)

#### Schlüter®-KERDI-BOARD-ZSD

Καρφωτά βλήτρα από εξευγενισμένο χάλυβα

| L (cm) | Κωδ.         | € / Πακέτο | P (Πακέτο) |
|--------|--------------|------------|------------|
| 9      | KB ZSD 90 E  | 28,91      | 10         |
| 11     | KB ZSD 110 E | 33,36      | 10         |

Πακέτο = 25 τεμ.

#### Schlüter®-KERDI-BOARD-ZSD

Επιψευδαργυρωμένα καρφωτά βλήτρα

| L (cm) | Κωδ.         | € / Πακέτο | P (Πακέτο) |
|--------|--------------|------------|------------|
| 9      | KB ZSD 90 Z  | 15,51      | 10         |
| 11     | KB ZSD 110 Z | 17,87      | 10         |

Πακέτο = 25 τεμ.

## Δίσκος συγκράτησης

### Schlüter®-KERDI-BOARD-ZT



Τα Schlüter-KERDI-BOARD-ZT είναι δίσκοι συγκράτησης από επιψευδαργυρωμένο χάλυβα ή εξευγενισμένο χάλυβα για τη στερέωση του Schlüter-KERDI-BOARD σε κατασκευές σκελετού.  
(Δελτίο δεδομένων προϊόντος 12.1)

#### Schlüter®-KERDI-BOARD-ZT

Δίσκος συγκράτησης από ανοξείδωτο χάλυβα Ø 36 mm

| Κωδ.       | € / Πακέτο | P (Πακέτο) |
|------------|------------|------------|
| KB ZT 36 E | 63,61      | 10         |

Πακέτο = 100 τεμ.

#### Schlüter®-KERDI-BOARD-ZT

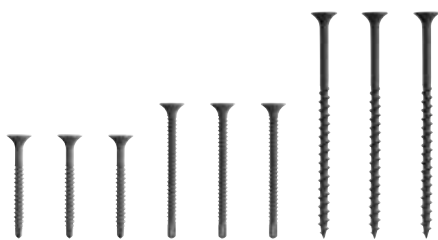
Δίσκος συγκράτησης επιψευδαργυρωμένος Ø 36 mm

| Κωδ.       | € / Πακέτο | P (Πακέτο) |
|------------|------------|------------|
| KB ZT 36 Z | 22,67      | 10         |

Πακέτο = 100 τεμ.

## Βίδες ταχείας τοποθέτησης

### Schlüter®-KERDI-BOARD-ZS



Τα Schlüter-KERDI-BOARD-ZS είναι βίδες ταχείας τοποθέτησης για τη στερέωση του Schlüter-KERDI-BOARD σε κατασκευές σκελετού.  
(Δελτίο δεδομένων προϊόντος 12.1)

#### Schlüter®-KERDI-BOARD-ZS

Λεπτό σπειρώμα 35 mm με αιχμή διάτρησης

| Κωδ.        | € / Πακέτο | P (Πακέτο) |
|-------------|------------|------------|
| KB ZS 35 FB | 7,01       | 10         |

Πακέτο = 200 τεμ.

#### Schlüter®-KERDI-BOARD-ZS

Λεπτό σπειρώμα 55 mm με αιχμή διάτρησης

| Κωδ.        | € / Πακέτο | P (Πακέτο) |
|-------------|------------|------------|
| KB ZS 55 FB | 4,34       | 10         |

Πακέτο = 100 τεμ.

#### Schlüter®-KERDI-BOARD-ZS

Χονδρό σπειρώμα 75 mm

| Κωδ.       | € / Πακέτο | P (Πακέτο) |
|------------|------------|------------|
| KB ZS 75 G | 6,43       | 10         |

Πακέτο = 100 τεμ.



## Κολλητική ταινία

**Schlüter®-KERDI-BOARD-ZDK**

Το Schlüter-KERDI-BOARD-ZDK είναι κολλητική ταινία διπλής όψης για τη στερέωση των πλακών Schlüter-KERDI-BOARD σε περιοχές ένωσης.

(Δελτίο δεδομένων προϊόντος 12.1)

**Schlüter®-KERDI-BOARD-ZDK**

Κολλητική ταινία διπλής όψης

| B (mm) | L = 10 m<br>Κωδ. | € / τμχ.     | P (τεμ.) |
|--------|------------------|--------------|----------|
| 12     | KB ZDK 12/10M    | <b>9,57</b>  | 10       |
| 19     | KB ZDK 19/10M    | <b>14,85</b> | 10       |
| 30     | KB ZDK 30/10M    | <b>23,34</b> | 10       |

## Ενίσχυση

**Schlüter®-KERDI-BOARD-ZSA**

Το Schlüter-KERDI-BOARD-ZSA είναι μια αυτοκόλλητη ενίσχυση ενώσεων για τη γεφύρωση των αρμών κατά την εφαρμογή σπατουλαριστών υλικών επίστρωσης ή στρώσεων σοβατίσματος σε Schlüter-KERDI-BOARD.

(Δελτίο δεδομένων προϊόντος 12.1)

**Schlüter®-KERDI-BOARD-ZSA**

Ενίσχυση ενώσεων

| 100 mm x 45 m<br>Κωδ. | € / τμχ.     | P (τεμ.) |
|-----------------------|--------------|----------|
| KB ZSA 100/45M        | <b>17,05</b> | 10       |

## Επίπεδο προφίλ

**Schlüter®-KERDI-BOARD-ZFP**

Το Schlüter-KERDI-BOARD-ZFP είναι ένα επίπεδο προφίλ από πλαστικό, το οποίο επικολλάται στο προφίλ U για ενίσχυση. Χρησιμοποιείται για την καλύτερη σταθεροποίηση των βιδών στερέωσης των προσαρτημάτων.

(Δελτίο δεδομένων προϊόντος 12.1)

**Schlüter®-KERDI-BOARD-ZFP**

Πλαστικό επίπεδο προφίλ

| 35 mm x 2,50 m<br>Κωδ. | € / m       | P (τεμ.) |
|------------------------|-------------|----------|
| KB ZFP 35              | <b>4,39</b> | 10       |



# Συστήματα Schlüter

## Κατασκευές μπαλκονιών και ταρατσών

Το σύστημα μπαλκονιών Schlüter είναι μια πλήρης συνδυαστική λύση με προφίλ Schlüter-BARA για περιμετρικά φινιρίσματα και στοιχεία ρειθρων Schlüter-BARIN για αποστράγγιση κεραμικών υλικών και φυσικής πέτρας σε μπαλκόνια και ταρατσες. Το σύστημα είναι προσαρμοσμένο στο σύστημα αποστράγγισης Schlüter-TROBA, στο Schlüter-DITRA ως αποσύζευξη και στεγανοποίηση συνδέσεων, καθώς και στην καινοτομική, τριχοειδή παθητική αποστράγγιση συνδέσεων Schlüter-DITRA-DRAIN.



## Επισκόπηση κατασκευών μπαλκονιού και ταρατσας

Παράδειγμα κατασκευών 292–295

## Σύνθετη στεγανοποίηση και αποσύνδεση

Schlüter®-KERDI 296

Schlüter®-DITRA 297

## Αποστράγγιση

Schlüter®-DITRA-DRAIN 4 297

Schlüter®-DITRA-DRAIN 8 298

Schlüter®-TROBA-PLUS 299

Schlüter®-TROBA-PLUS-G 300

Schlüter®-TROBA 301

## Οδοντωτή πλάκα

Schlüter®-BEKOTEC-DRAIN 298

## Συστήματα στήριξης και βοηθήματα τοποθέτησης

Schlüter®-TROBA-STELZ 302

Schlüter®-TROBA-LEVEL 304–306

## Αυλάκια αποστράγγισης

Schlüter®-TROBA-LINE-TL 307–308

Schlüter®-TROBA-LINE-TLR 308

Schlüter®-TROBA-LINE-TLR-E 309

## Φέροντα ακραία προφίλ

Schlüter®-BARA-RTK 313

Schlüter®-BARA-RTKE 314

Schlüter®-BARA-RTKEG 315

Schlüter®-BARA-RKLT 331

Schlüter®-BARA-RTP 332

## Ακραία προφίλ

Schlüter®-BARA-RAK 317

Schlüter®-BARA-RAKE 318

Schlüter®-BARA-RAKEG 319

Schlüter®-BARA-RKK 320

Schlüter®-BARA-RW 321

Schlüter®-BARA-RKKE 322

Schlüter®-BARA-RKB 323

Schlüter®-BARA-RT 324

Schlüter®-BARA-RTC 325

Schlüter®-BARA-RK 326

Schlüter®-BARA-RWL 327

Schlüter®-BARA-RHA 327

Schlüter®-BARA-RKL 328–329

Schlüter®-BARA-RAP 330

Schlüter®-BARA-FAP 330

## Προφίλ βάσης για σοβατεπί

Schlüter®-BARA-ESOT 333

## Συστήματα αυλακιών

Schlüter®-BARIN-SR 334

Schlüter®-BARIN-R 335

## Πρόσθετα εξαρτήματα

Schlüter®-TROBA-ZFK 301

Schlüter®-TROBA-LINE-TLK-E 310

Schlüter®-TROBA-LINE-TL/H 310

Schlüter®-KERDI-DRAIN-SP-E 310

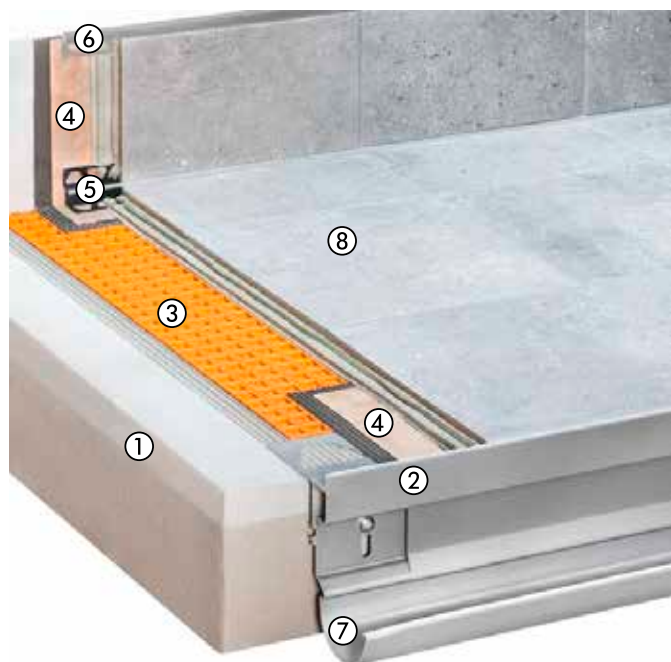
Schlüter®-BARA-HV 329

Schlüter®-BARA-STU 333



## Κατασκευή μπαλκονιού με τη σύνθετη στεγανοποίηση Schlüter®-DITRA

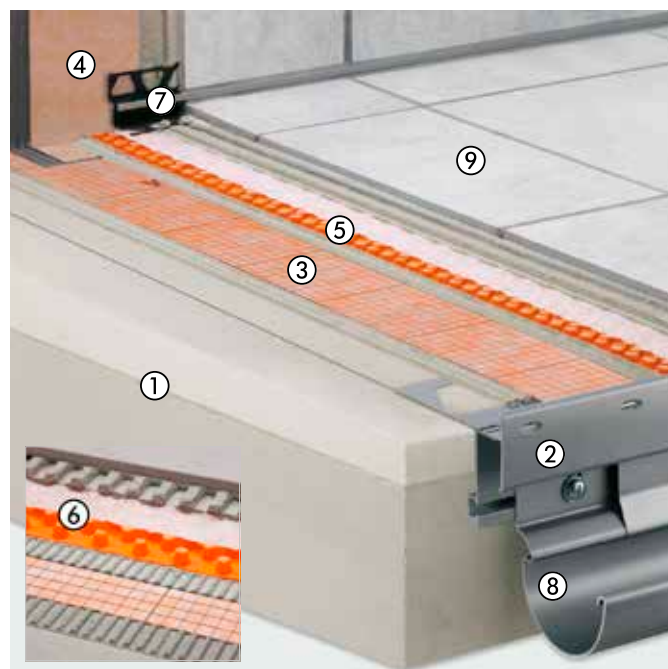
Το Schlüter-DITRA είναι ένα μονωτικό σε συνδυασμό με την πλακόστρωση. Η λειτουργία σύνθετης αποσύνδεσης της ψάθας εξουδετερώνει τις τάσεις που δημιουργούν οι μεταβολές της θερμοκρασίας ανάμεσα στο υπόστρωμα και την επίστρωση. Η υπολειπόμενη υγρασία από το υπόστρωμα (π.χ. φρέσκο δάπεδο) απάγεται μέσω της λειτουργίας εξίσωσης πίεσης ατμού του DITRA. Οι αρμολογήσεις και οι συνδέσεις σε τοίχους και προσαρμοζόμενα στοιχεία δημιουργούνται με στεγανοποιητικές ταινίες Schlüter-KERDI-KEBA και με Schlüter-KERDI-COLL.



- ① Υπόστρωμα με επικλινή επιφάνεια -
- ② Schlüter®-BARA-RTKEG Σελίδα 315
- ③ Schlüter®-DITRA Σελίδα 297
- ④ Schlüter®-KERDI-KEBA Σελίδα 191
- Schlüter®-KERDI-COLL Σελίδα 198
- ⑤ Schlüter®-DILEX-EKE Σελίδα 140
- Schlüter®-DILEX-EF Σελίδα 140
- Schlüter®-DILEX-EK Σελίδα 142
- Schlüter®-DILEX-RF Σελίδα 141
- ⑥ Schlüter®-RONDEC Σελίδα 72
- Schlüter®-JOLLY Σελίδα 82
- Schlüter®-QUADEC Σελίδα 63
- ⑦ Schlüter®-BARIN Σελίδα 334
- ⑧ Κεραμικά πλακάκια ή πλάκες από φυσική πέτρα -

## Κατασκευή μπαλκονιού με τη σύνθετη αποστράγγιση Schlüter®-DITRA-DRAIN

Η φέρουσα κατασκευή προστατεύεται από τη διείσδυση νερού με τη σύνθετη στεγανοποίηση Schlüter-KERDI. Ανάμεσα στη στεγανοποίηση και την πλακόστρωση, η παθητικά τριχοειδής σύνθετη αποστράγγιση Schlüter-DITRA-DRAIN τοποθετείται στο κονίαμα λεπτής στρώσης. Με αυτόν τον τρόπο επιτυγχάνεται αερισμός της επάνω επίστρωσης από κάτω σε όλη της την επιφάνεια, πράγμα που επιτρέπει στο κονίαμα λεπτής στρώσης να στεγνώσει/σκληρύνει γρήγορα και ομοιόμορφα. Οι τάσεις που προκύπτουν εξουδετερώνονται με τη λειτουργία αποσύνδεσης του DITRA-DRAIN.



- ① Υπόστρωμα με επικλινή επιφάνεια -
- ② Schlüter®-BARA-RTKE Σελίδα 314
- ③ Schlüter®-KERDI 200 Σελίδα 296
- ④ Schlüter®-KERDI-KEBA Σελίδα 191
- Schlüter®-KERDI-COLL Σελίδα 198
- ⑤ Schlüter®-DITRA-DRAIN 4 Σελίδα 297
- ⑥ Schlüter®-DITRA-DRAIN 8 Σελίδα 298
- ⑦ Schlüter®-DILEX-EKE Σελίδα 140
- Schlüter®-DILEX-EF Σελίδα 140
- Schlüter®-DILEX-EK Σελίδα 142
- Schlüter®-DILEX-RF Σελίδα 141
- ⑧ Schlüter®-BARIN Σελίδα 334
- ⑨ Κεραμικά πλακάκια ή πλάκες από φυσική πέτρα -

## Κατασκευή επίστρωσης διπλής στρώσης πάνω από στεγανοποίηση κατά DIN 18531

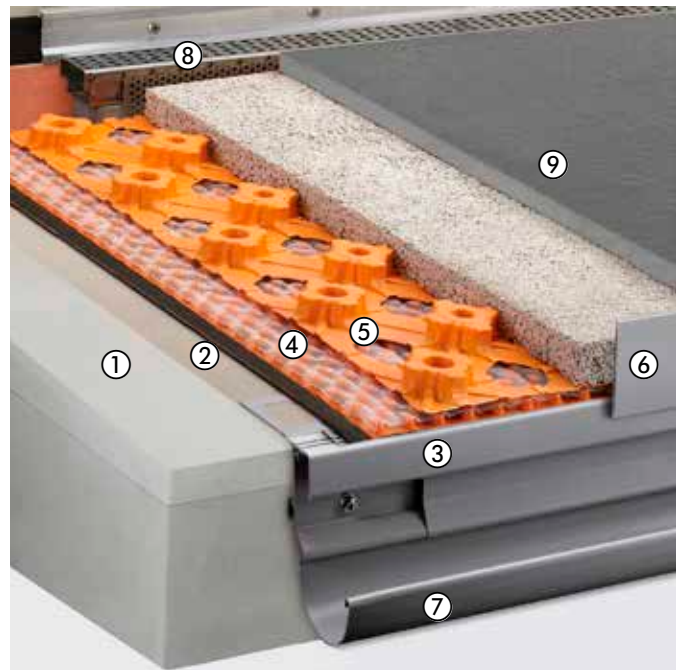
Η φέρουσα κατασκευή προστατεύεται από μια στεγανοποίηση κατά DIN 18531. Ανάμεσα σε αυτήν και στο δάπεδο λεπτής στρώσης Schlüter-BEKOTEC-DRAIN τοποθετείται για αποστράγγιση Schlüter-TROBA-PLUS. Η παθητική τριχοειδής σύνθετη αποστράγγιση Schlüter-DITRA-DRAIN αερίζει από κάτω την επίστρωση σε όλη της την επιφάνεια, επιτυγχάνοντας έτσι τη γρήγορη και ομοιόμορφη σκλήρυνση του κονιάματος λεπτής στρώσης.



- |   |  |
|---|--|
| ① Υπόστρωμα με επικλινή επιφάνεια   | -  |
| ② Στεγανοποίηση   | -  |
| ③ Schlüter®-BARA-RTK  | Σελίδα 313   |
| ④ Schlüter®-TROBA-PLUS  | Σελίδα 299   |
| ⑤ Schlüter®-BEKOTEC-DRAIN   | Σελίδα 298   |
| ⑥ Schlüter®-KERDI-KEBA<br>Schlüter®-KERDI-COLL  | Σελίδα 191<br>Σελίδα 198                             |
| ⑦ Schlüter®-DITRA-DRAIN 4   | Σελίδα 297   |
| ⑧ Schlüter®-DILEX-EKE<br>Schlüter®-DILEX-EF<br>Schlüter®-DILEX-EK<br>Schlüter®-DILEX-RF | Σελίδα 140<br>Σελίδα 140<br>Σελίδα 142<br>Σελίδα 141 |
| ⑨ Schlüter®-RONDEC<br>Schlüter®-JOLLY<br>Schlüter®-QUADEC                               | Σελίδα 72<br>Σελίδα 82<br>Σελίδα 63                  |
| ⑩ Schlüter®-BARA-RT   | Σελίδα 324   |
| ⑪ Schlüter®-BARIN   | Σελίδα 334   |
| ⑫ Κεραμικά πλακάκια ή πλάκες από φυσική πέτρα   | -  |

## Κατασκευή επίστρωσης διπλής στρώσης πάνω από στεγανοποίηση κατά DIN 18531

Η φέρουσα κατασκευή προστατεύεται από τη διείσδυση νερού με μια στεγανοποίηση κατά DIN 18531. Ανάμεσα στη στεγανοποίηση και τη στρώση κατανομής φορτίου (δάπεδο) τοποθετείται για την απαγωγή του απορροφώμενου νερού Schlüter-TROBA-PLUS 8G ως αποστράγγιση. Η στρώση κατανομής φορτίου από τσιμεντοκονίαμα ή μονόκοκκο κονίαμα εφαρμόζεται ως λεπτή στρώση στο σύστημα Schlüter-BEKOTEC-DRAIN. Η επίστρωση από φυσική πέτρα τοποθετείται στο φρέσκο στρώμα κονιάματος.



- |   |            |
|---|------------|
| ① Υπόστρωμα με επικλινή επιφάνεια             | -          |
| ② Στεγανοποίηση                               | -          |
| ③ Schlüter®-BARA-RTK                          | Σελίδα 313 |
| ④ Schlüter®-TROBA-PLUS 8G                     | Σελίδα 300 |
| ⑤ Schlüter®-BEKOTEC-DRAIN                     | Σελίδα 298 |
| ⑥ Schlüter®-BARA-RT                           | Σελίδα 324 |
| ⑦ Schlüter®-BARIN                             | Σελίδα 334 |
| ⑧ Schlüter®-TROBA-LINE-TL                     | Σελίδα 307 |
| ⑨ Κεραμικά πλακάκια ή πλάκες από φυσική πέτρα | -          |

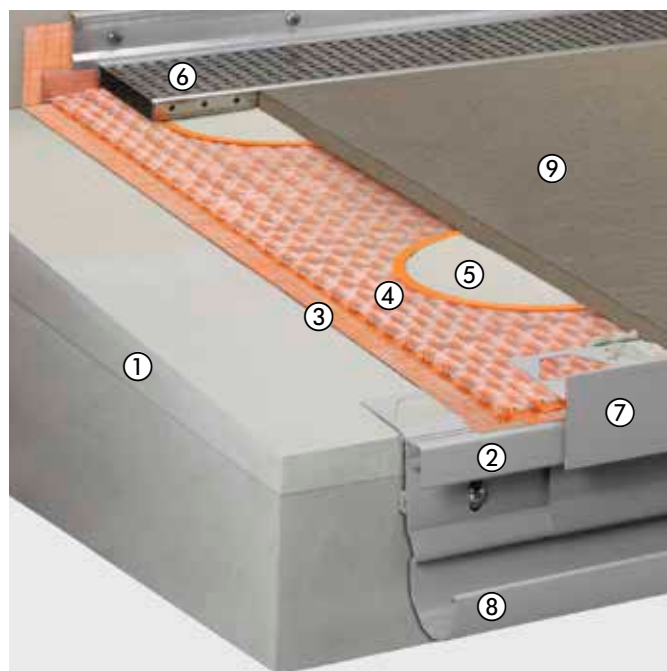
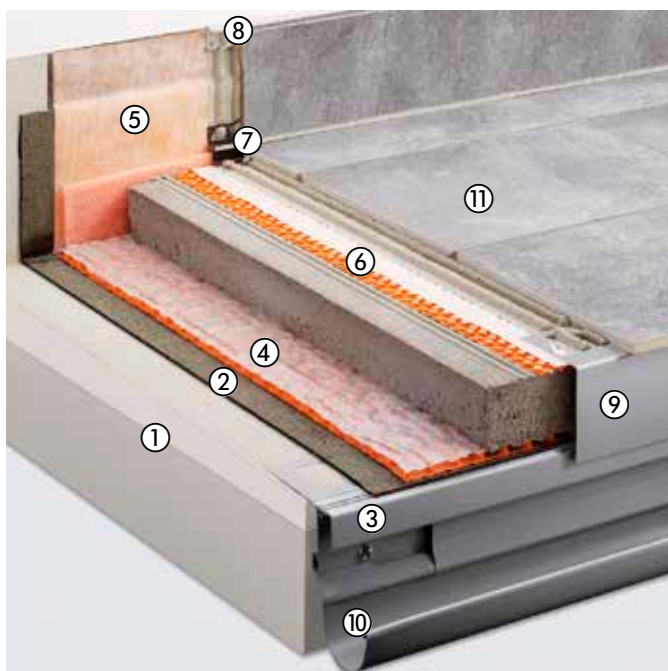


## Κατασκευή επίστρωσης στρώσης πάνω από στεγανοποιήσεις κατά DIN 18531

Η φέρουσα κατασκευή προστατεύεται από μια στεγανοποίηση κατά DIN 18531. Ανάμεσα στη στεγανοποίηση και το δάπεδο τοποθετείται Schlüter-TROBA-PLUS σε ρόλο αποστράγγισης. Η παθητική τριχοειδής σύνθετη αποστράγγιση και αποσύνδεση Schlüter-DITRA-DRAIN αερίζει από κάτω την επίστρωση σε όλη της την επιφάνεια, επιτυγχάνοντας έτσι τη γρήγορη και ομοιόμορφη σκλήρυνση του κονιάματος λεπτής στρώσης.

## Χαλαρή τοποθέτηση σε Schlüter®-TROBA-PLUS 8G

Η ανθεκτική στην πίεση αποστράγγιση επιφανείας Schlüter-TROBA-PLUS 8G σχηματίζει τη φέρουσα στρώση για αυτοφερόμενα στοιχεία πλάκας και εξασφαλίζει, με το επίπεδο στεγανοποίησης που σχηματίζεται με το Schlüter-KERDI 200, τη γρήγορη απομάκρυνση του νερού που διεισδύει μέσα από τους ανοικτούς αρμούς των στοιχείων πλάκας. Τα Schlüter-TROBA-STELZ-DR χρησιμεύουν ως σταθεροποιητικοί δακτύλιοι για τη δημιουργία ομοιόμορφων σημείων τοποθέτησης από κονίαμα λεπτής στρώσης για τις αυτοφερόμενες πλάκες. Οι σταθεροποιητικοί δακτύλιοι μπορούν να ανακτηθούν μετά την τοποθέτηση του κονιάματος λεπτής στρώσης και να ξαναχρησιμοποιηθούν.

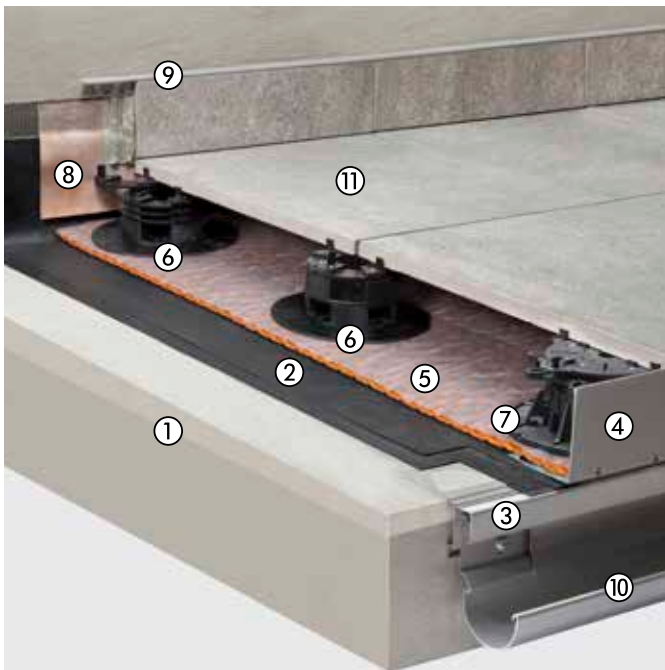


- |   |            |
|---|------------|
| ① Υπόστρωμα με επικλινή επιφάνεια             | -          |
| ② Στεγανοποίηση                               | -          |
| ③ Schlüter®-BARA-RTK                          | Σελίδα 313 |
| ④ Schlüter®-TROBA-PLUS                        | Σελίδα 299 |
| ⑤ Schlüter®-KERDI-KEBA                        | Σελίδα 191 |
| Schlüter®-KERDI-COLL                          | Σελίδα 198 |
| ⑥ Schlüter®-DITRA-DRAIN 4                     | Σελίδα 297 |
| Schlüter®-DITRA-DRAIN 8                       | Σελίδα 298 |
| ⑦ Schlüter®-DILEX-EKE                         | Σελίδα 140 |
| Schlüter®-DILEX-EF                            | Σελίδα 140 |
| Schlüter®-DILEX-EK                            | Σελίδα 142 |
| Schlüter®-DILEX-RF                            | Σελίδα 141 |
| ⑧ Schlüter®-RONDEC                            | Σελίδα 72  |
| Schlüter®-JOLLY                               | Σελίδα 82  |
| Schlüter®-QUADEC                              | Σελίδα 63  |
| ⑨ Schlüter®-BARA-RW                           | Σελίδα 321 |
| ⑩ Schlüter®-BARIN                             | Σελίδα 334 |
| ⑪ Κεραμικά πλακάκια ή πλάκες από φυσική πέτρα | -          |

- |                                   |            |
|-----------------------------------|------------|
| ① Υπόστρωμα με επικλινή επιφάνεια | -          |
| ② Schlüter®-BARA-RTK              | Σελίδα 313 |
| ③ Schlüter®-KERDI 200             | Σελίδα 296 |
| ④ Schlüter®-TROBA-PLUS 8G         | Σελίδα 300 |
| ⑤ Schlüter®-TROBA-STELZ-DR        | Σελίδα 302 |
| ⑥ Schlüter®-TROBA-LINE-TL         | Σελίδα 307 |
| ⑦ Schlüter®-BARA-RT               | Σελίδα 324 |
| ⑧ Schlüter®-BARIN                 | Σελίδα 334 |
| ⑨ Τμήματα πλάκας                  | -          |

## Κατασκευή επίστρωσης σε βάσεις πλακών

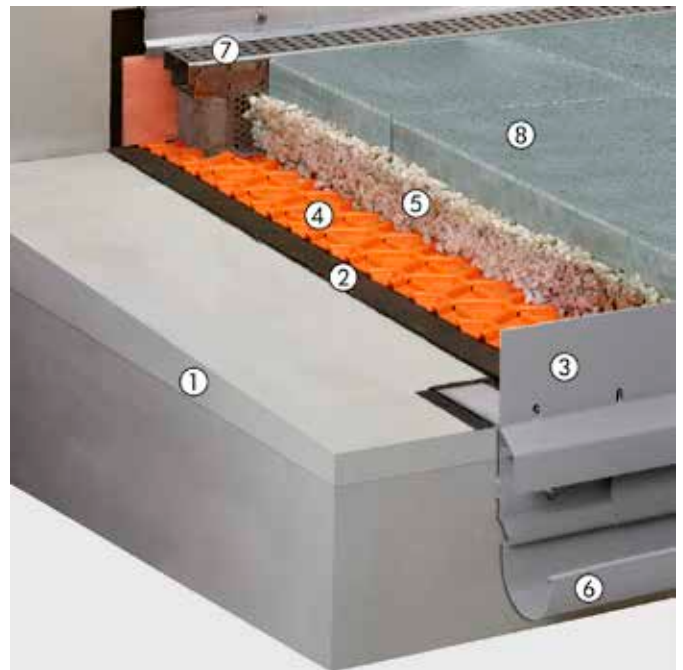
Οι βάσεις πλακών Schlüter-TROBA-LEVEL, που συνδυάζονται με ποικίλους τρόπους, ανυψώνουν τα αυτοφερόμενα στοιχεία πλάκας μεγάλων διαστάσεων σε όλη τους την επιφάνεια. Ανάλογα με τις απαιτήσεις του εργοταξίου, η επιφάνεια ρυθμίζεται με ακρίβεια ως προς το επίπεδο και την κλίση. Η κατασκευή διασφαλίζει τη γρήγορη αποστράγγιση του νερού που διεισδύει μέσα από τους ανοικτούς αρμούς.



- |  |                                     |
|--|-------------------------------------|
| ① Υπόστρωμα με επικλινή επιφάνεια  | -                                   |
| ② Στεγανοποίηση – κατά περίπτωση από πάνω αποστράγγιση επιφανειών Schlüter®-TROBA-PLUS | -                                   |
| ③ Schlüter®-BARA-RTK   | Σελίδα 313                          |
| ④ Schlüter®-BARA-RWL   | Σελίδα 327                          |
| ⑤ Schlüter®-TROBA-PLUS   | Σελίδα 299                          |
| ⑥ Schlüter®-TROBA-LEVEL-PLA 30   | Σελίδα 305                          |
| ⑦ Schlüter®-TROBA-LEVEL-PLV 60   | Σελίδα 305                          |
| ⑧ Schlüter®-KERDI-KEBA<br>Schlüter®-KERDI-COLL   | Σελίδα 191<br>Σελίδα 198            |
| ⑨ Schlüter®-RONDEC<br>Schlüter®-JOLLY<br>Schlüter®-QUADEC                              | Σελίδα 72<br>Σελίδα 82<br>Σελίδα 63 |
| ⑩ Schlüter®-BARIN  | Σελίδα 334                          |
| ⑪ Τμήματα πλάκας   | -                                   |

## Κατασκευή επίστρωσης σε στρώμα χαλκιού ή ψηφίδων

Η αποστράγγιση επιφάνειας Schlüter-TROBA τοποθετείται ως προστατευτική και διαχωριστική στρώση πάνω από τη στεγανοποίηση και την προστατεύει από τη συμπίεση από μεμονωμένα χαλίκια. Επιπλέον, εμποδίζεται ο σχηματισμός «μπετόν πάγου» σε περίπτωση παγώματος νερού πάνω στη στεγανοποίηση. Ακόμη, παρέχει συνεχή αποστράγγιση του νερού που διεισδύει μέσα από τους ανοικτούς αρμούς των αυτοφερομένων πλακών. Τα φορτία μεταφέρονται απευθείας στο στεγανοποιημένο υπόστρωμα μέσω των επιφανειών των τραπεζοειδών οδοντώσεων.



- |                                    |            |
|------------------------------------|------------|
| ① Υπόστρωμα με επικλινή επιφάνεια  | -          |
| ② Στεγανοποίηση                    | -          |
| ③ Schlüter®-BARA-RKLT              | Σελίδα 331 |
| ④ Schlüter®-TROBA                  | Σελίδα 301 |
| ⑤ Βάση χαλικιών ή λιθοσυντριμμάτων | -          |
| ⑥ Schlüter®-BARIN                  | Σελίδα 334 |
| ⑦ Schlüter®-TROBA-LINE-TL          | Σελίδα 307 |
| ⑧ Τμήματα πλάκας                   | -          |



# Σταθερή τοποθέτηση

## Με στεγανοποίηση και αποσύζευξη

Λόγω των ακραίων καταπονήσεων από τις καιρικές συνθήκες στους εξωτερικούς χώρους, η στεγανοποίηση και η αποσύζευξη των πλακιδίων που δεν είναι ελεύθερα τοποθετημένα σε μπαλκόνια και ταράτσες έχει πρωτεύουσα σημασία. Με τα Schlüter-DITRA και Schlüter-DITRA-DRAIN, η Schlüter-Systems προσφέρει λύσεις συστήματος που επιτρέπουν στην πλακόστρωση να κινείται ανεξάρτητα από το υπόστρωμα, αποφεύγοντας έτσι τις τάσεις στην κατασκευή. Τα συστήματα αυτά έχουν αποδείξει την αξία τους εδώ και χρόνια σε εξωτερικούς χώρους σε όλον τον κόσμο.



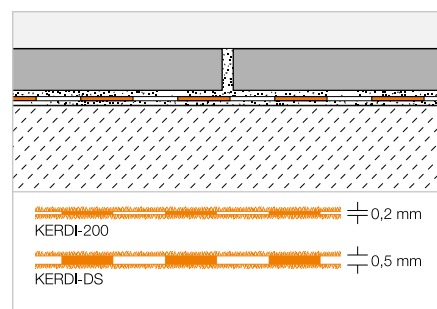
Πλακίδια © Villeroy & Boch

### Σύνθετη στεγανοποίηση

## Schlüter®-KERDI



Το Schlüter-KERDI είναι μια λωρίδα στεγανοποίησης από πολυαιθυλένιο, η οποία διαθέτει ένα είδος γεφυρώματος και στις δύο πλευρές για την αγκύρωση στην κόλλα πλακιδίων. Είναι ιδιαίτερα κατάλληλο για στεγανοποιήσεις σε εξωτερικούς χώρους κάτω από αποστραγγίσεις επιφανείας με Schlüter-TROBA-PLUS ή συνδυασμένες αποστραγγίσεις με Schlüter-DITRA-DRAIN.  
(Δελτίο δεδομένων προϊόντος 8.1)



### Schlüter®-KERDI 200

Πολυαιθυλένιο, ρολό

| L (m)                  | m <sup>2</sup> | Πλάτος = 1,00 m<br>Κωδ. | €/ m <sup>2</sup> | PL<br>(Ρολό) |
|------------------------|----------------|-------------------------|-------------------|--------------|
| 5                      | 5              | KERDI 200 / 5M          | <b>23,93</b>      | 75           |
| 10                     | 10             | KERDI 200 / 10M         | <b>21,60</b>      | 50           |
| 30                     | 30             | KERDI 200               | <b>19,66</b>      | 20           |
| <b>Πλάτος = 1,50 m</b> |                |                         |                   |              |
| 20                     | 30             | KERDI 200 150 / 20M     | <b>19,66</b>      | 20           |
| <b>Πλάτος = 2,00 m</b> |                |                         |                   |              |
| 15                     | 30             | KERDI 200 200 / 15M     | <b>19,66</b>      | 20           |

### Schlüter®-KERDI-DS

Φραγή υδρατμών από πολυαιθυλένιο, ρολό

| L (m) | Πλάτος = 1,00 m<br>Κωδ. | €/ m <sup>2</sup> | PL<br>(Ρολό) |
|-------|-------------------------|-------------------|--------------|
| 30    | KERDI-DS                | <b>22,70</b>      | 25           |

### Συμβουλή εργαλείου:

Schlüter-TROWEL, οδόντωση 4 x 4, βλ. σελίδα 339.



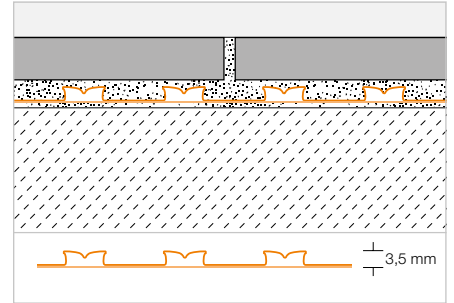
## Αποσύνδεση συνδέσμων

## Schlüter®-DITRA



Το Schlüter-DITRA είναι μια λωρίδα πολυπροπυλενίου με κομμένες τετραγωνικές εσοχές σε σχεδίαση Easyfill, η οποία διαθέτει στην πίσω πλευρά ένα φέρον πλέγμα. Είναι ένα γενικής χρήσης υπόστρωμα για επικαλύψεις πλακιδίων ως στρώμα αποσύζευξης, στεγανοποίηση συνδέσεων και στρώμα αντιστάθμισης υδρατμών.

(Δελτίο δεδομένων προϊόντος 6.1)



## Schlüter®-DITRA

Ρολό πολυπροπυλενίου

| L x B = m <sup>2</sup> | Κωδ.  | € / m <sup>2</sup> | PL (Ρολό) |
|------------------------|-------|--------------------|-----------|
| 5,1 x 0,995 = 5        | D 5M  | 23,18              | 22        |
| 30,2 x 0,995 = 30      | D 30M | 19,21              | 6         |

## Συμβουλή εργαλείου:

Schlüter-TROWEL, οδόντωση 4 x 4, βλ. σελίδα 339.



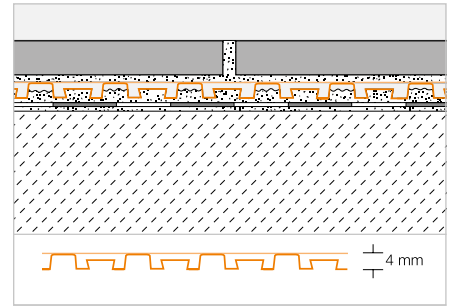
## Σύνθετη αποστράγγιση

## Schlüter®-DITRA-DRAIN 4



Το Schlüter-DITRA-DRAIN 4 είναι μια μεμβράνη πολυαιθυλενίου σταθερής μορφής με ειδικά διαμορφωμένη οδοντωτή δομή στη μία πλευρά και ένα λαμιναριστό πλέγμα φίλτραρίσματος από πολυπροπυλένιο στην επάνω πλευρά. Αποτελεί ένα γενικό υπόστρωμα για επιστρώσεις πλακακιών ως στρώμα αποσύζευξης και μόνιμα ενεργή σύνθετη αποστράγγιση μέσω παθητικών τριχοειδών διελεύσεων.

(Δελτίο δεδομένων προϊόντος 6.2)



## Schlüter®-DITRA-DRAIN 4

Πολυαιθυλένιο, ρολό

| L (m) | Πλάτος = 1,00 m<br>Κωδ. | € / m <sup>2</sup> | PL (Ρολό) |
|-------|-------------------------|--------------------|-----------|
| 10    | DITRA-DRAIN 10M         | 24,19              | 12        |
| 25    | DITRA-DRAIN 25M         | 21,83              | 6         |

## Συμβουλή εργαλείου:

Schlüter-TROWEL, οδόντωση 6 x 6, βλ. σελίδα 339.

## Schlüter®-DITRA-DRAIN-STU

Αυτοκόλλητη ταινία κάλυψης αρμών

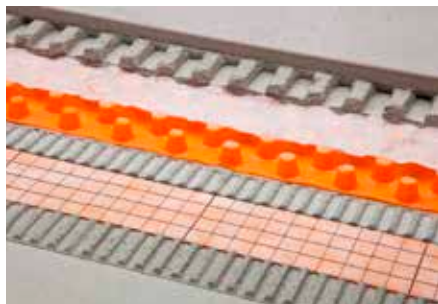
| L (m) | Πλάτος = 90 mm<br>Κωδ. | € / m | P (τεμ.) |
|-------|------------------------|-------|----------|
| 5     | STUV KB 90/ 5M         | 8,16  | 10       |
| 30    | STUV KB 90/30M         | 7,22  | 10       |





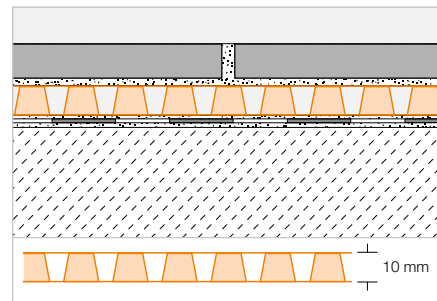
## Σύνθετη αποστράγγιση

### Schlüter®-DITRA-DRAIN 8



Το Schlüter-DITRA-DRAIN 8 είναι μια μεμβράνη πολυαιθυλενίου σταθερής μορφής με ειδικά διαμορφωμένες οδοντώσεις στη μία πλευρά. Στο κάτω μέρος διαθέτει μη υφαντό υλικό για αγκύρωση στην κόλλα πλακιδίων, και στην επάνω πλευρά ειδικό μη υφαντό υλικό σε ρόλο φίλτρου. Το Schlüter-DITRA-DRAIN 8 είναι γενικής χρήσης υπόστρωμα – στρώση απομόνωσης για επιστρώσεις πλακιδίων με συνεχώς ενεργή παθητική τριχοειδή σύνθετη αποστράγγιση.

(Δελτίο δεδομένων προϊόντος 6.2)



#### Schlüter®-DITRA-DRAIN 8

Πολυαιθυλένιο, ρολό

| L (m) | Πλάτος = 1,00 m<br>Κωδ. | € / m <sup>2</sup> | PL<br>(Ρολό) |
|-------|-------------------------|--------------------|--------------|
| 12,5  | DITRA-DRAIN 8 12M       | 23,18              | 6            |

#### Schlüter®-DITRA-DRAIN-STU

Αυτοκόλλητη ταινία κάλυψης αρμών

| L (m) | Πλάτος = 90 mm<br>Κωδ. | € / m | P (τεμ.) |
|-------|------------------------|-------|----------|
| 5     | STUN KB 90/ 5M         | 8,16  | 10       |
| 30    | STUN KB 90/30M         | 7,22  | 10       |

#### Συμβουλή εργαλείου:

Schlüter-TROWEL, οδόντωση 4 x 4, βλ. σελίδα 339.

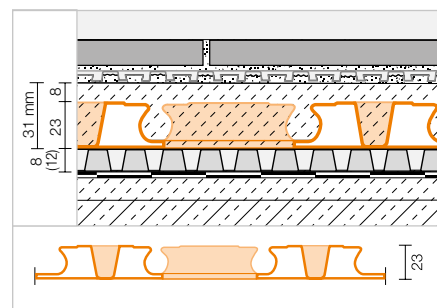
## Οδοντωτή πλάκα

### Schlüter®-BEKOTEC-DRAIN



Το Schlüter-BEKOTEC-DRAIN είναι η ασφαλή τεχνική κατασκευής επικάλυψης με αραιές στρώσεις ως σύστημα για ασφαλή κολυμβητά δάπεδα εξωτερικού χώρου χωρίς ρωγμές με επικαλύψεις από κεραμικό υλικό και φυσική πέτρα, π.χ. σε συνδυασμό με TROBA-PLUS.

(Δελτίο δεδομένων προϊόντος 9.3)



#### Schlüter®-BEKOTEC-EN 23 FD

Πλάκα συστήματος

| 120 x 90 cm = 1,08 m <sup>2</sup><br>Κωδ. | € / m <sup>2</sup> | P (τεμ.) |
|---|--------------------|----------|
| EN 23 FD                                  | 19,89              | 20       |



# Schlüter®-TROBA-PLUS

Γρήγορη τοποθέτηση – μεγάλη αντοχή σε φορτίο



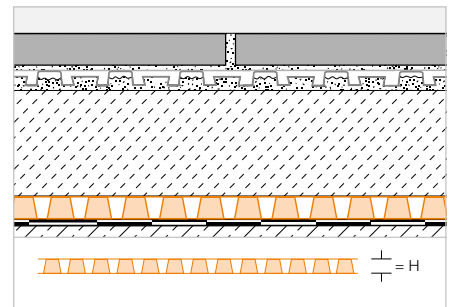
- ✓ Αποστράγγιση επιφανειών για εξωτερικές επιστρώσεις
- ✓ Παθητική τριχοειδής αποστράγγιση
- ✓ Τοποθέτηση στηριγμάτων 8 ή 12 mm σε όλη την επιφάνεια
- ✓ Απαγωγή φορτίου σε ολόκληρη την επιφάνεια έως 39 t/m<sup>2</sup>

## Αποστράγγιση

### Schlüter®-TROBA-PLUS



Το Schlüter-TROBA-PLUS είναι ένα σύστημα απορροής επιφανειών μόνιμης δράσης που σταματάει την τριχοειδή δράση του νερού και το οδηγεί με σιγουριά στο αποχετευτικό σύστημα. Οι πυκνές κολουροκωνικές οδοντώσεις διαθέτουν μεγάλη ικανότητα καταπόνησης και επικαλύπτονται με ένα λαμινριστό, υδατοδιαπερατό μη υφαντό υλικό. Οι οδοντώσεις αυτές υπερυψώνουν το επίστρωμα σε όλη του την επιφάνεια σχηματίζοντας έτσι ένα διαπερατό χώρο αποστράγγισης. (Δελτίο δεδομένων προϊόντος 7.2)



#### Schlüter®-TROBA-PLUS 8

Πολυαιθυλένιο, ρολό

| H (mm) | 12,5 x 1 m = 12,5 m <sup>2</sup><br>Κωδ. | € / m <sup>2</sup> | PL<br>(Ρολό) |
|--------|--|--------------------|--------------|
| 8      | TROBA-PLUS 8                             | 20,22              | 6            |

#### Schlüter®-TROBA-PLUS 12

Πολυαιθυλένιο, ρολό

| H (mm) | 10 x 1 m = 10 m <sup>2</sup><br>Κωδ. | € / m <sup>2</sup> | PL<br>(Ρολό) |
|--------|--------------------------------------|--------------------|--------------|
| 12     | TROBA-PLUS 12                        | 22,32              | 6            |

#### Schlüter®-DITRA-DRAIN-STU

Αυτοκόλλητη ταινία κάλυψης αρμών

| L (m) | Πλάτος = 90 mm<br>Κωδ. | € / m | P (τεμ.) |
|-------|------------------------|-------|----------|
| 5     | STUV KB 90/ 5M         | 8,16  | 10       |
| 30    | STUV KB 90/30M         | 7,22  | 10       |



# Schlüter®-TROBA-PLUS-G

Παθητική τριχοειδής αποστράγγιση επιφανειών

Καταξιωμένο προϊόν για την ασφαλή απαγωγή της υγρασίας που προκύπτει σε μπαλκόνια και βεράντες:

- ✓ Ιδιαίτερα κατάλληλο για συνδυασμό με μονόκοκκο κονίαμα
- ✓ Παθητική τριχοειδής αποστράγγιση επιφανειών
- ✓ Μεγάλη δυνατότητα καταπόνησης έως 39 t/m<sup>2</sup>
- ✓ Η επίστρωση διαθέτει στηρίγματα σε όλη την επιφάνεια χάρη στις οδοντώσεις σε σχήμα κόλουρου κώνου
- ✓ Ο συνεχόμενος χώρος αποστράγγισης εξασφαλίζει αερισμό από κάτω και απορροή



Πλακίδια © Villeroy & Boch

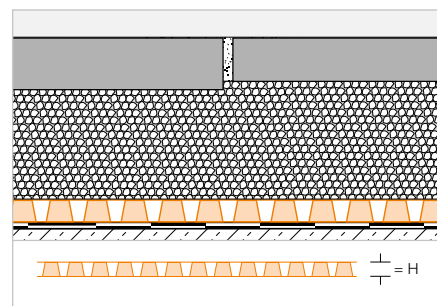
## Αποστράγγιση

### Schlüter®-TROBA-PLUS-G



Το Schlüter-TROBA-PLUS-G είναι ένα σύστημα απορροής επιφανειών μόνιμης δράσης που σταματάει την τριχοειδή δράση του νερού και το οδηγεί με σιγουριά στο αποχετευτικό σύστημα. Οι πυκνές κολουροκωνικές οδοντώσεις διαθέτουν μεγάλη ικανότητα καταπόνησης και καλύπτονται με λαμινρισμένο υδατοδιαπερατό πλέγμα. Υπεριψώνουν το δάπεδο σε όλη την επιφάνεια σχηματίζοντας έτσι έναν συνεχή χώρο αποστράγγισης. Η χρήση του Schlüter-TROBA-PLUS 8G ενδείκνυται ιδιαίτερα για συνδυασμό με δάπεδα αποστράγγισης.

(Δελτίο δεδομένων προϊόντος 7.2)



### Schlüter®-TROBA-PLUS 8G

Πολυαιθυλένιο, ρολό

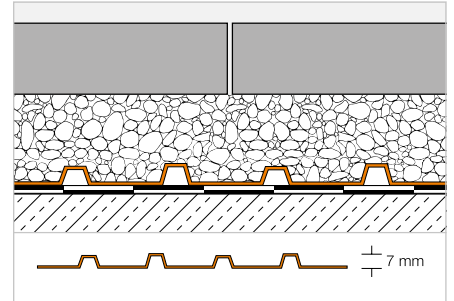
| H (mm) | 12,5 x 1 m = 12,5 m <sup>2</sup><br>Κωδ. | € / m <sup>2</sup> | PL<br>(Ρολό) |
|--------|--|--------------------|--------------|
| 8      | TROBA-PLUS 8G                            | 23,61              | 6            |

## Αποστράγγιση

## Schlüter®-TROBA



Το Schlüter-TROBA είναι ένα στρώμα διαχωρισμού και απορροής πάνω από οριζόντιες στεγανοποιήσεις κάτω από εδράσεις δαπέδων ή χαλικιού. Αποτελείται από μια μεμβράνη πολυαιθυλενίου με οδοντώσεις, ανθεκτική στην πίεση, η οποία διαθέτει οπές προς τα κανάλια απορροής. Για την τοποθέτηση των πλακακιών στα στρώματα δαπέδου πρέπει να τοποθετηθεί το Schlüter-DITRA ως αποσύζευξη και στεγανοποίηση. (Δελτίο δεδομένων προϊόντος 7.1)



## Schlüter®-TROBA-MA

Πολυαιθυλένιο, φύλλο

| 1 x 1 m = 1 m <sup>2</sup><br>Κωδ. | € / m <sup>2</sup> | PL (τεμ.) |
|------------------------------------|--------------------|-----------|
| TROBA-MA                           | 18,49              | 220       |

## Schlüter®-TROBA-RO

Πολυαιθυλένιο, ρολό

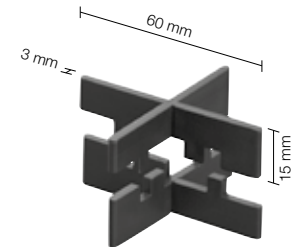
| 20 x 1 m = 20 m <sup>2</sup><br>Κωδ. | € / m <sup>2</sup> | PL (Ρολό) |
|--------------------------------------|--------------------|-----------|
| TROBA-RO                             | 17,93              | 6         |

## Σταυρός αρμών

## Schlüter®-TROBA-ZFK



Τα Schlüter-TROBA-ZFK είναι σταυροί αρμών για ομοιόμορφη εικόνα αρμών στην ελεύθερη τοποθέτηση κεραμικών στοιχείων, φυσικής πέτρας ή πλακών σκυροδέματος σε έδαφος χαλικιού ή ψηφίδων, για παράδειγμα με Schlüter-TROBA. Το ύψος αρμού είναι 3 mm, το ύψος των σταυρών 15 mm. Τοποθετώντας τους σταυρούς τον έναν πάνω στον άλλον, μπορεί να επιτευχθεί ύψος 30 mm. (Δελτίο δεδομένων προϊόντος 7.6)



## Schlüter®-TROBA-ZFK

Σταυρός αρμών (3 mm)

| H (mm) | Κωδ.    | € / Πακέτο | P (Πακέτο) |
|--------|---------|------------|------------|
| 15     | TZ FK 3 | 19,02      | 60         |

Πακέτο = 50 τεμ.

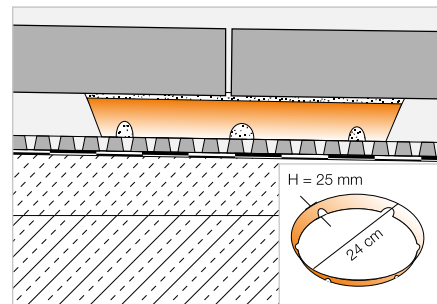


## Σύστημα στηριγμάτων

### Schlüter®-TROBA-STELZ-MR



Το Schlüter-TROBA-STELZ-MR είναι πλαστικά δαχτυλίδια που χρησιμεύουν ως βοήθεια τοποθέτησης για στοιχεία πλακών μεγάλου σχήματος σε μπαλκόνια και ταράτσες. Τα πλαστικά δαχτυλίδια ύψους 25 mm γερμίζονται στα σημεία διασταύρωσης των αρμών των τμημάτων πλάκας με κονίαμα, όπου τοποθετούνται κατόπιν τα στοιχεία της πλάκας. (Δελτίο δεδομένων προϊόντος 7.3)



### Schlüter®-TROBA-STELZ-MR

Πλαστικός δακτύλιος

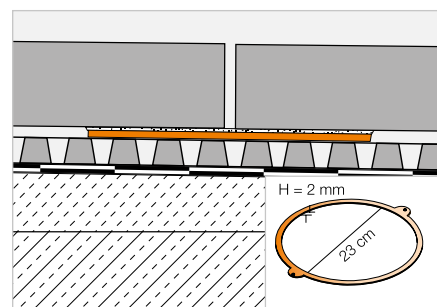
| Κωδ.        | € / τμχ. | PL (τεμ.) |
|-------------|----------|-----------|
| TROBA-STELZ | 1,48     | 3000      |

Πακέτο = 50 τεμ.

### Schlüter®-TROBA-STELZ-DR



Το Schlüter-TROBA-STELZ-DR είναι δακτύλιοι ξυλοτύπων για κονιάματα λεπτής έδρασης σε Schlüter-TROBA-PLUS. Μετά την εφαρμογή του κονιάματος λεπτής έδρασης μπορούν να παραμείνουν οι δακτύλιοι ως χαμένοι ξυλότυποι ή να αφαιρεθούν και να χρησιμοποιηθούν ξανά. (Δελτίο δεδομένων προϊόντος 7.5)



### Schlüter®-TROBA-STELZ-DR

Πλαστικός δακτύλιος

| Κωδ.           | € / Πακέτο | P (Πακέτο) |
|----------------|------------|------------|
| TROBA-STELZ-DR | 11,93      | 100        |

Πακέτο = 10 τεμ.

# Μεγάλες διαστάσεις

## Καλός εξοπλισμός με σύστημα

Οι μεγάλες διαστάσεις σε πάχος 2 cm κατακτούν τα μπαλκόνια και τις τάρτσες. Ελεύθερη τοποθέτηση με ανοικτούς αρμούς. Στη Schlüter-Systems θα βρείτε τα σωστά υλικά για την ελεύθερη τοποθέτηση σε εξωτερικό χώρο. Για παράδειγμα, το Schlüter-TROBA-LEVEL (βλ. από σελ. 304), το Schlüter-TROBA-PLUS 8G (βλ. σελ. 300), το Schlüter-TROBA-STELZ-DR (βλ. σελ. 302) και το Schlüter-BARA-RKL (βλ. σελ. 328).





# Schlüter®-TROBA-LEVEL

Ελεύθερη τοποθέτηση (loose lay) –  
με ακρίβεια χιλιοστού και ασφάλεια



Με το Schlüter-TROBA-LEVEL, οι αυτοφερόμενες πλάκες τοποθετούνται στα μπαλκόνια και τις ταράτσες γρήγορα, με ακρίβεια και με ασφάλεια. Ο μεταβλητός συνδυασμός μιας μικρής σειράς διαφορετικών στοιχείων επιτρέπει την αξιόπιστη επιπέδωση σχεδόν για κάθε κλίση και για οποιοσδήποτε εργοταξιακές συνθήκες. Κι αυτό με ύψος τοποθέτησης που αρχίζει από τα 3 mm!

- ✓ Εξίσωση ανωμαλιών, π.χ. πάνω από ραφές κόλλησης
- ✓ Χωρίς «κλυδωνισμούς» χάρη στην επιπέδωση με ακρίβεια χιλιοστού
- ✓ Προστασία ενάντια σε στροφή από τη σωστή θέση
- ✓ Φρένο δονήσεων – εμποδίζει τη στροφή σε περίπτωση κραδασμών

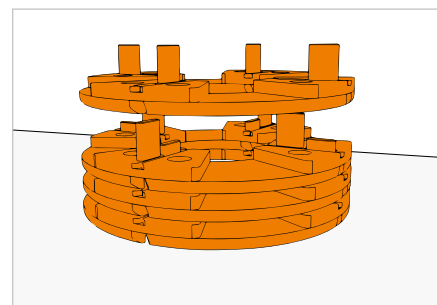
## Σύστημα στηριγμάτων

### Schlüter®-TROBA-LEVEL-PL 10



Τα Schlüter-TROBA-LEVEL-PL 10 είναι βάσεις πλακών με δυνατότητα στοίβαξης για την υποστήριξη πλακών – ανεξάρτητα από τις διαστάσεις και το πάχος τους. Κατασκευάζονται από ειδικό ηχομονωτικό συνθετικό υλικό και μπορούν να τοποθετηθούν απευθείας πάνω στη στεγανοποίηση. Οι ράβδοι πάχους 3 mm εξασφαλίζουν την ομοιογενή εικόνα των αρμών και μπορούν να απορροφήσουν κινήσεις στην επίστρωση. Τα TROBA-LEVEL-PL 10 μπορούν να τοποθετηθούν με στοίβαξη σε ύψος έως 200 mm και συνδυάζονται με άλλες βάσεις πλακών της σειράς προϊόντων.

(Δελτίο δεδομένων προϊόντος 7.6)



#### Schlüter®-TROBA-LEVEL-PL 10

Βάση πλακών PE, Ø 120 mm

| H (mm) | Κωδ.     | € / τμχ. | P (τεμ.) |
|--------|----------|----------|----------|
| 10     | TL PL 10 | 3,14     | 100      |



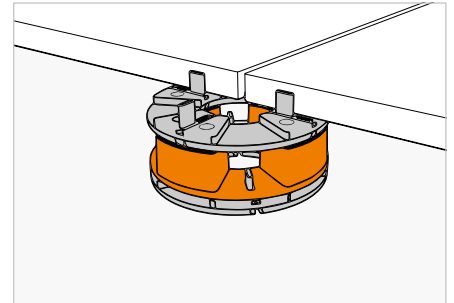
## Σύστημα στηριγμάτων

## Schlüter®-TROBA-LEVEL-PLA 30



Τα Schlüter-TROBA-LEVEL-PLA 30 είναι προσαρμογείς ύψους για επιστρώσεις πλακών με υποστήριξη. Από το ύψος των 50 mm, ένας ή περισσότεροι προσαρμογείς TROBA-LEVEL-PLA 30 μπορούν να τοποθετηθούν ανάμεσα σε δύο βάσεις πλακών Schlüter-TROBA-LEVEL-PL 10. Τα TROBA-LEVEL-PLA 30 μπορούν να στοιβαχθούν έως το ύψος των 300 mm και συνδυάζονται με τις βάσεις πλακών Schlüter-TROBA-LEVEL-PLV 60 και Schlüter-TROBA-LEVEL-LV 3.

(Δελτίο δεδομένων προϊόντος 7.6)



## Schlüter®-TROBA-LEVEL-PLA 30

Προσαρμογέας PE, Ø 120 mm

| H (mm) | Κωδ.      | € / τμχ. | P (τεμ.) |
|--------|-----------|----------|----------|
| 30     | TL PLA 30 | 3,80     | 52       |

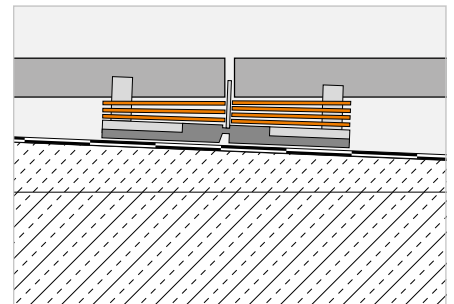


## Schlüter®-TROBA-LEVEL-AP 1



Τα πλακίδια εξίσωσης Schlüter-TROBA-LEVEL-AP 1 χρησιμεύουν στη λεπτομερή ρύθμιση των πλακών που τοποθετούνται σε διάφορες συνθήκες κλίσης. Διαφορές στο πάχος των πλακών, ανωμαλίες του υποστρώματος ή μικρές κλίσεις μπορούν να αντισταθμιστούν έως 10 mm ανά γωνία πλάκας.

(Δελτίο δεδομένων προϊόντος 7.6)



## Schlüter®-TROBA-LEVEL-AP 1

Πλακίδια εξίσωσης PE με διαίρεση στα τέσσερα

| H (mm) | Κωδ.    | € / Πακέτο | P (Πακέτο) |
|--------|---------|------------|------------|
| 1      | TL AP 1 | 41,21      | 8          |

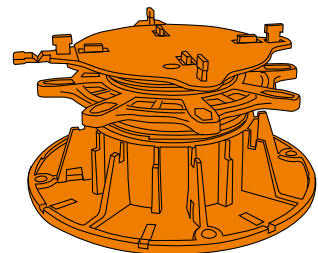
Πακέτο = 250 τεμ.

## Schlüter®-TROBA-LEVEL-PLV 60



Τα Schlüter-TROBA-LEVEL-PLV 60 είναι στρεφόμενες βάσεις πλακών, που ρυθμίζονται μεταβλητά από 60 - 130 mm με τη βοήθεια ενός δακτυλίου ρύθμισης και δύο αντίθετων σπειρωμάτων. Χάρη στην ίδια υποδοχή πλάκας στην κορυφή (Ø 120 mm) είναι εφικτή η μεμονωμένη στοιβαγή σε συνδυασμό με τα Schlüter-TROBA-LEVEL-PL 10 και -PLA 30. Σε περίπτωση που χρειάζεται, η λεπτομερής ρύθμιση και η εξίσωση κλίσης πραγματοποιούνται με πλακίδια εξίσωσης TROBA-LEVEL-AP 1. Με τη στοιβαγή δύο ή περισσότερων TROBA-LEVEL-PLV 60 επιτυγχάνονται ύψη τοποθέτησης έως 520 mm. Στην κορυφή της βάσης πλάκας υπάρχουν ράβδοι πάχους 3 mm και μία επιπλέον ράβδος άκρων.

(Δελτίο δεδομένων προϊόντος 7.6)



## Schlüter®-TROBA-LEVEL-PLV 60

Βάση πλάκας PP Ø δίσκου βάσης 200 mm

| H (mm) | Κωδ.      | € / τμχ. | P (τεμ.) |
|--------|-----------|----------|----------|
| 60-130 | TL PLV 60 | 12,18    | 48       |

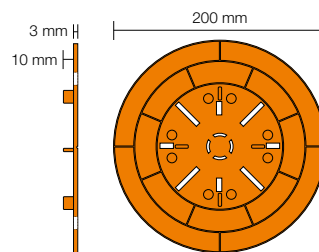


## Σύστημα στηριγμάτων

### Schlüter®-TROBA-LEVEL-LV 3



Τα TROBA-LEVEL-LV 3 είναι βάσεις πλακών για την κατανομή του φορτίου σε συνδυασμό με τα Schlüter-TROBA-LEVEL-PL 10, -PLA 30 και -AP 1. Με τις βάσεις πλακών καθίσταται εφικτή και η τοποθέτηση σε μικρό ύψος. Το TROBA-LEVEL-LV 3 κόβεται και διαθέτει ράβδους πάχους 3 mm.  
(Δελτίο δεδομένων προϊόντος 7.6)



#### Schlüter®-TROBA-LEVEL-LV 3

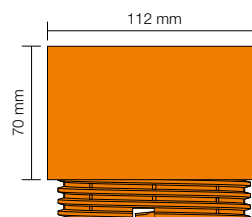
Βάση πλάκας PP Ø 200 mm

| H (mm) | Κωδ.    | € / τμχ. | P (τεμ.) |
|--------|---------|----------|----------|
| 3      | TL LV 3 | 5,06     | 100      |

### Schlüter®-TROBA-LEVEL-PLA 70



Τα Schlüter-TROBA-LEVEL-PLA 70 είναι προσαρμογείς ύψους για επιστρώσεις πλακών με υποστήριξη. Βιδώνονται στο στήριγμα της βάσης πλακών του TROBA-LEVEL-PLV 60.  
(Δελτίο δεδομένων προϊόντος 7.6)



#### Schlüter®-TROBA-LEVEL-PLA 70

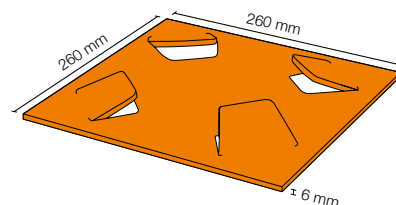
Προσαρμογέας PP

| H (mm) | Κωδ.      | € / τμχ. | P (τεμ.) |
|--------|-----------|----------|----------|
| 70     | TL PLA 70 | 7,73     | 30       |

### Schlüter®-TROBA-LEVEL-PLS 6



Τα Schlüter-TROBA-LEVEL-PLS 6 είναι επιθέματα από κοκκώδες καουτσούκ για την προστασία της στεγανοποίησης. Το στήριγμα βάσης πλακών των TROBA-LEVEL-PLV 60 και TROBA-LEVEL-LV 3 στερεώνεται στις εγκοπές του επιθέματος προστασίας TROBA-LEVEL-PLS 6 (6 mm). Για στεγανοποιήσεις PVC, η διαχωριστική στρώση αλουμινίου του επιθέματος προστασίας πρέπει να τοποθετείται προς τα κάτω. Όταν χρησιμοποιούνται TROBA-LEVEL-PL 10, θα πρέπει να τοποθετούνται στη μέση των επιθεμάτων.  
(Δελτίο δεδομένων προϊόντος 7.6)



#### Schlüter®-TROBA-LEVEL-PLS 6

Κοκκώδες καουτσούκ

| H (mm) | Κωδ.     | € / Πακέτο | P (Πακέτο) |
|--------|----------|------------|------------|
| 6      | TL PLS 6 | 32,33      | 5          |

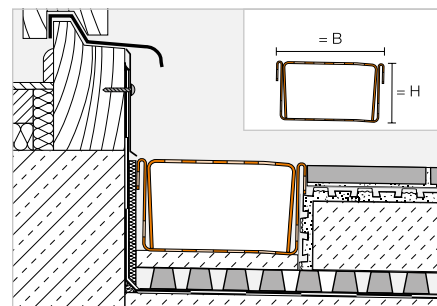
Πακέτο = 10 τεμ.

## Αυλάκι αποστράγγισης | Ενίσχυση

## Schlüter®-TROBA-LINE-TL



Το Schlüter-TROBA-LINE-TL είναι ένα ρείθρο απορροής από ανοξείδωτο χάλυβα, το οποίο μπορεί να τοποθετηθεί σε χαμηλά ύψη σύνδεσης προς στοιχεία θυρών σε μπαλκόνια και ταρατσες, ώστε να σταματάει νερά που πλημμυρίζουν. Επίσης μπορεί να χρησιμοποιηθεί ως ρείθρο απορροής επιφανειών. (Δελτίο δεδομένων προϊόντος 7.4)



## Schlüter®-TROBA-LINE-TL

Ανοξείδωτος χάλυβας V2A, ρείθρο διάτρητο,  
B = 75 mm

| H (mm)     | L = 2,00 m<br>Κωδ. | € / τμχ.      | KV (τεμ.) |
|------------|--------------------|---------------|-----------|
| 20         | TL2 V2A 75/200     | <b>233,91</b> | 60        |
| 40         | TL4 V2A 75/200     | <b>278,51</b> | 60        |
| L = 1,50 m |                    |               |           |
| 20         | TL2 V2A 75/150     | <b>180,63</b> | 60        |
| 40         | TL4 V2A 75/150     | <b>214,12</b> | 60        |
| L = 1,00 m |                    |               |           |
| 20         | TL2 V2A 75/100     | <b>127,37</b> | 60        |
| 40         | TL4 V2A 75/100     | <b>149,70</b> | 60        |
| L = 0,75 m |                    |               |           |
| 20         | TL2 V2A 75/ 75     | <b>100,74</b> | 60        |
| 40         | TL4 V2A 75/ 75     | <b>117,47</b> | 60        |

## Schlüter®-TROBA-LINE-TL

Ανοξείδωτος χάλυβας V2A, ρείθρο διάτρητο,  
B = 110 mm

| H (mm)     | L = 2,00 m<br>Κωδ. | € / τμχ.      | KV (τεμ.) |
|------------|--------------------|---------------|-----------|
| 20         | TL2 V2A 110/200    | <b>275,46</b> | 40        |
| 40         | TL4 V2A 110/200    | <b>320,06</b> | 40        |
| L = 1,50 m |                    |               |           |
| 20         | TL2 V2A 110/150    | <b>211,85</b> | 40        |
| 40         | TL4 V2A 110/150    | <b>245,29</b> | 40        |
| L = 1,00 m |                    |               |           |
| 20         | TL2 V2A 110/100    | <b>148,18</b> | 40        |
| 40         | TL4 V2A 110/100    | <b>170,49</b> | 40        |
| L = 0,75 m |                    |               |           |
| 20         | TL2 V2A 110/ 75    | <b>116,36</b> | 40        |
| 40         | TL4 V2A 110/ 75    | <b>133,07</b> | 40        |

## Schlüter®-TROBA-LINE-TL

Ανοξείδωτος χάλυβας V2A, ρείθρο διάτρητο,  
B = 160 mm

| H (mm)     | L = 2,00 m<br>Κωδ. | € / τμχ.      | KV (τεμ.) |
|------------|--------------------|---------------|-----------|
| 20         | TL2 V2A 160/200    | <b>336,77</b> | 40        |
| 40         | TL4 V2A 160/200    | <b>381,37</b> | 40        |
| L = 1,50 m |                    |               |           |
| 20         | TL2 V2A 160/150    | <b>257,81</b> | 40        |
| 40         | TL4 V2A 160/150    | <b>291,22</b> | 40        |
| L = 1,00 m |                    |               |           |
| 20         | TL2 V2A 160/100    | <b>178,82</b> | 40        |
| 40         | TL4 V2A 160/100    | <b>201,09</b> | 40        |
| L = 0,75 m |                    |               |           |
| 20         | TL2 V2A 160/ 75    | <b>139,34</b> | 40        |
| 40         | TL4 V2A 160/ 75    | <b>156,07</b> | 40        |

## Schlüter®-TROBA-LINE-TLG

Ανοξείδωτος χάλυβας V2A, ρείθρο κλειστό,  
B = 75 mm

| H (mm)     | L = 2,00 m<br>Κωδ. | € / τμχ.      | KV (τεμ.) |
|------------|--------------------|---------------|-----------|
| 20         | TLG2 V2A 75/200    | <b>233,91</b> | 60        |
| 40         | TLG4 V2A 75/200    | <b>278,51</b> | 60        |
| L = 1,50 m |                    |               |           |
| 20         | TLG2 V2A 75/150    | <b>180,63</b> | 60        |
| 40         | TLG4 V2A 75/150    | <b>214,12</b> | 60        |
| L = 1,00 m |                    |               |           |
| 20         | TLG2 V2A 75/100    | <b>127,37</b> | 60        |
| 40         | TLG4 V2A 75/100    | <b>149,70</b> | 60        |
| L = 0,75 m |                    |               |           |
| 20         | TLG2 V2A 75/ 75    | <b>100,74</b> | 60        |
| 40         | TLG4 V2A 75/ 75    | <b>117,47</b> | 60        |

## Schlüter®-TROBA-LINE-TLG

Ανοξείδωτος χάλυβας V2A, ρείθρο κλειστό,  
B = 110 mm

| H (mm)     | L = 2,00 m<br>Κωδ. | € / τμχ.      | KV (τεμ.) |
|------------|--------------------|---------------|-----------|
| 20         | TLG2 V2A 110/200   | <b>275,46</b> | 40        |
| 40         | TLG4 V2A 110/200   | <b>320,06</b> | 40        |
| L = 1,50 m |                    |               |           |
| 20         | TLG2 V2A 110/150   | <b>211,85</b> | 40        |
| 40         | TLG4 V2A 110/150   | <b>245,29</b> | 40        |
| L = 1,00 m |                    |               |           |
| 20         | TLG2 V2A 110/100   | <b>148,18</b> | 40        |
| 40         | TLG4 V2A 110/100   | <b>170,49</b> | 40        |
| L = 0,75 m |                    |               |           |
| 20         | TLG2 V2A 110/ 75   | <b>116,36</b> | 40        |
| 40         | TLG4 V2A 110/ 75   | <b>133,07</b> | 40        |

## Schlüter®-TROBA-LINE-TLG

Ανοξείδωτος χάλυβας V2A, ρείθρο κλειστό,  
B = 160 mm

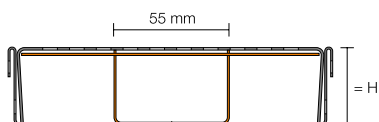
| H (mm)     | L = 2,00 m<br>Κωδ. | € / τμχ.      | KV (τεμ.) |
|------------|--------------------|---------------|-----------|
| 20         | TLG2 V2A 160/200   | <b>336,77</b> | 40        |
| 40         | TLG4 V2A 160/200   | <b>381,37</b> | 40        |
| L = 1,50 m |                    |               |           |
| 20         | TLG2 V2A 160/150   | <b>257,81</b> | 40        |
| 40         | TLG4 V2A 160/150   | <b>291,22</b> | 40        |
| L = 1,00 m |                    |               |           |
| 20         | TLG2 V2A 160/100   | <b>178,82</b> | 40        |
| 40         | TLG4 V2A 160/100   | <b>201,09</b> | 40        |
| L = 0,75 m |                    |               |           |
| 20         | TLG2 V2A 160/ 75   | <b>139,34</b> | 40        |
| 40         | TLG4 V2A 160/ 75   | <b>156,07</b> | 40        |



### Schlüter®-TROBA-LINE-TL/V

Ενίσχυση για TL και TLG από ανοξείδωτο χάλυβα V2A

| H (mm) | L = 2,00 m<br>Κωδ. | € / τμχ.      | KV (τεμ.) |
|--------|--------------------|---------------|-----------|
| 20     | TL2 V / 200        | <b>106,99</b> | 60        |
| 40     | TL4 V / 200        | <b>133,34</b> | 60        |
|        | <b>L = 1,50 m</b>  |               |           |
| 20     | TL2 V / 150        | <b>80,25</b>  | 60        |
| 40     | TL4 V / 150        | <b>99,99</b>  | 60        |



### Schlüter®-TROBA-LINE-TL/V

Ενίσχυση για TL και TLG από ανοξείδωτο χάλυβα V2A

| H (mm) | L = 1,00 m<br>Κωδ. | € / τμχ.     | KV (τεμ.) |
|--------|--------------------|--------------|-----------|
| 20     | TL2 V / 100        | <b>53,46</b> | 60        |
| 40     | TL4 V / 100        | <b>66,71</b> | 60        |
|        | <b>L = 0,75 m</b>  |              |           |
| 20     | TL2 V / 75         | <b>40,09</b> | 60        |
| 40     | TL4 V / 75         | <b>49,99</b> | 60        |

### Επισήμανση:

Όλα τα ρείθρα απορροής Schlüter-TROBA-LINE-TL συνοδεύονται από δύο τελικά καπάκια/συνδετήρες.

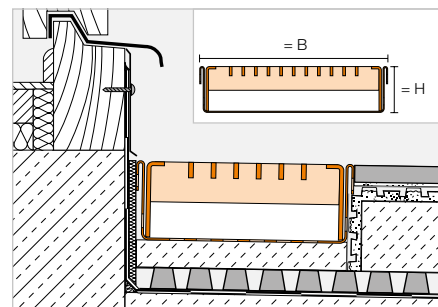
Για μεγαλύτερες καταπονήσεις, π.χ. από πεζούς ή κυκλοφορία με αναπηρική αμαξίδια, συνιστάται να χρησιμοποιείται η ενίσχυση Schlüter-TROBA-LINE-TL/V στα πλάτη 110 και 160 mm (ξεχωριστή παραγγελία).

## Αυλάκι αποστράγγισης

### Schlüter®-TROBA-LINE-TLR



Το Schlüter-TROBA-LINE-TLR είναι ένα ρείθρο απορροής με ένα κάτω τμήμα από ανοξείδωτο χάλυβα και μια επάνω αποστραγγιστική σχάρα από επιψευδαργυρωμένο χάλυβα, το οποίο μπορεί να τοποθετηθεί σε χαμηλά ύψη σύνδεσης προς στοιχεία θυρών σε μπαλκόνια και ταρατσές, ώστε να σταματάει τη συσσώρευση νερού. Επίσης μπορεί να χρησιμοποιηθεί ως ρείθρο απορροής επιφανειών υψηλότερης καταπόνησης.  
(Δελτίο δεδομένων προϊόντος 7.4)



### Schlüter®-TROBA-LINE-TLR

Ρείθρο διάτρητο, σχάρα φρεατίου επιψευδαργυρωμένη, B = 110 mm

| H (mm) | L = 2,00 m<br>Κωδ. | € / τμχ.      | KV (τεμ.) |
|--------|--------------------|---------------|-----------|
| 20     | TL2 R 110/200      | <b>286,88</b> | 40        |
| 40     | TL4 R 110/200      | <b>410,68</b> | 40        |
|        | <b>L = 1,50 m</b>  |               |           |
| 20     | TL2 R 110/150      | <b>238,35</b> | 40        |
| 40     | TL4 R 110/150      | <b>349,40</b> | 40        |
|        | <b>L = 1,00 m</b>  |               |           |
| 20     | TL2 R 110/100      | <b>153,84</b> | 40        |
| 40     | TL4 R 110/100      | <b>215,78</b> | 40        |
|        | <b>L = 0,75 m</b>  |               |           |
| 20     | TL2 R 110/ 75      | <b>129,60</b> | 40        |
| 40     | TL4 R 110/ 75      | <b>185,16</b> | 40        |

### Schlüter®-TROBA-LINE-TLR

Ρείθρο διάτρητο, σχάρα φρεατίου επιψευδαργυρωμένη, B = 160 mm

| H (mm) | L = 2,00 m<br>Κωδ. | € / τμχ.      | KV (τεμ.) |
|--------|--------------------|---------------|-----------|
| 20     | TL2 R 160/200      | <b>348,12</b> | 40        |
| 40     | TL4 R 160/200      | <b>468,09</b> | 40        |
|        | <b>L = 1,50 m</b>  |               |           |
| 20     | TL2 R 160/150      | <b>289,63</b> | 40        |
| 40     | TL4 R 160/150      | <b>397,81</b> | 40        |
|        | <b>L = 1,00 m</b>  |               |           |
| 20     | TL2 R 160/100      | <b>184,50</b> | 40        |
| 40     | TL4 R 160/100      | <b>244,50</b> | 40        |
|        | <b>L = 0,75 m</b>  |               |           |
| 20     | TL2 R 160/ 75      | <b>155,24</b> | 40        |
| 40     | TL4 R 160/ 75      | <b>209,31</b> | 40        |

### Επισήμανση:

Όλα τα ρείθρα απορροής TROBA-LINE-TLR συνοδεύονται από δύο τελικά καπάκια/συνδετήρες.

Η σχάρα του TROBA-LINE-TLR στα μήκη 1,50 m και 2,00 m αποτελείται από 2 τμήματα (2 x 0,75 και 2 x 1,00 m).

### Schlüter®-TROBA-LINE-TLGR

Ρείθρο κλειστό, σχάρα φρεατίου επιψευδαργυρωμένη, B = 110 mm

| H (mm) | L = 2,00 m<br>Κωδ. | € / τμχ.      | KV (τεμ.) |
|--------|--------------------|---------------|-----------|
| 40     | TLG4 R 110/200     | <b>410,68</b> | 40        |
|        | <b>L = 1,50 m</b>  |               |           |
| 40     | TLG4 R 110/150     | <b>284,58</b> | 40        |
|        | <b>L = 1,00 m</b>  |               |           |
| 40     | TLG4 R 110/100     | <b>215,78</b> | 40        |
|        | <b>L = 0,75 m</b>  |               |           |
| 40     | TLG4 R 110/ 75     | <b>152,69</b> | 40        |

### Schlüter®-TROBA-LINE-TLGR

Ρείθρο κλειστό, σχάρα φρεατίου επιψευδαργυρωμένη, B = 160 mm

| H (mm) | L = 2,00 m<br>Κωδ. | € / τμχ.      | KV (τεμ.) |
|--------|--------------------|---------------|-----------|
| 40     | TLG4 R 160/200     | <b>468,09</b> | 40        |
|        | <b>L = 1,50 m</b>  |               |           |
| 40     | TLG4 R 160/150     | <b>397,81</b> | 40        |
|        | <b>L = 1,00 m</b>  |               |           |
| 40     | TLG4 R 160/100     | <b>244,50</b> | 40        |
|        | <b>L = 0,75 m</b>  |               |           |
| 40     | TLG4 R 160/ 75     | <b>209,31</b> | 40        |

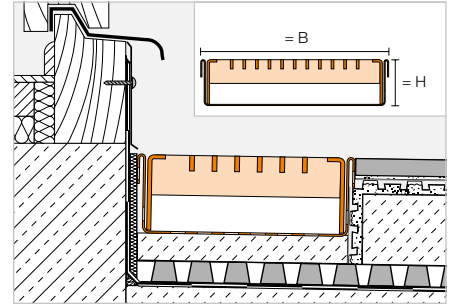
## Αυλάκι αποστράγγισης

## Schlüter®-TROBA-LINE-TLR-E



Το Schlüter-TROBA-LINE-TLR-E είναι ένα ρεϊθρο απορροής με μια επάνω αποστραγγιστική σχάρα από στιλβωμένο ανοξείδωτο χάλυβα, το οποίο μπορεί να τοποθετηθεί σε χαμηλά ύψη σύνδεσης προς στοιχεία θυρών σε μπαλκόνια και ταρατσες, ώστε να σταματάει νερά που πλημμυρίζουν. Επίσης μπορεί να χρησιμοποιηθεί ως ρεϊθρο απορροής επιφανειών υψηλότερης καταπόνησης.

(Δελτίο δεδομένων προϊόντος 7.4)



## Schlüter®-TROBA-LINE-TLR-E

Ρεϊθρο διάτρητο, σχάρα φρεατίου από ανοξείδωτο χάλυβα V2A, B = 110 mm

| H (mm)     | L = 2,00 m<br>Κωδ. | €/ τμχ. | KV (τεμ.) |
|------------|--------------------|---------|-----------|
| 20         | TL2 R EP 110/200   | 473,69  | 40        |
| 40         | TL4 R EP 110/200   | 612,31  | 40        |
| L = 1,50 m |                    |         |           |
| 20         | TL2 R EP 110/150   | 407,56  | 40        |
| 40         | TL4 R EP 110/150   | 529,86  | 40        |
| L = 1,00 m |                    |         |           |
| 20         | TL2 R EP 110/100   | 247,20  | 40        |
| 40         | TL4 R EP 110/100   | 316,52  | 40        |
| L = 0,75 m |                    |         |           |
| 20         | TL2 R EP 110/ 75   | 214,16  | 40        |
| 40         | TL4 R EP 110/ 75   | 275,30  | 40        |

## Schlüter®-TROBA-LINE-TLR-E

Ρεϊθρο διάτρητο, σχάρα φρεατίου από ανοξείδωτο χάλυβα V2A, B = 160 mm

| H (mm)     | L = 2,00 m<br>Κωδ. | €/ τμχ. | KV (τεμ.) |
|------------|--------------------|---------|-----------|
| 20         | TL2 R EP 160/200   | 620,54  | 40        |
| 40         | TL4 R EP 160/200   | 758,75  | 40        |
| L = 1,50 m |                    |         |           |
| 20         | TL2 R EP 160/150   | 539,51  | 40        |
| 40         | TL4 R EP 160/150   | 655,35  | 40        |
| L = 1,00 m |                    |         |           |
| 20         | TL2 R EP 160/100   | 320,63  | 40        |
| 40         | TL4 R EP 160/100   | 389,69  | 40        |
| L = 0,75 m |                    |         |           |
| 20         | TL2 R EP 160/ 75   | 280,10  | 40        |
| 40         | TL4 R EP 160/ 75   | 338,02  | 40        |

## Επισημάνση:

Όλα τα ρεϊθρα απορροής TROBA-LINE-TLR-E συνοδεύονται από δύο τελικά καπάκια/συνδετήρες.

Η σχάρα του TROBA-LINE-TLR-E στα μήκη 1,50 m και 2,00 m αποτελείται από 2 τμήματα (2 x 0,75 και 2 x 1,00 m).

## Schlüter®-TROBA-LINE-TLGR-E

Ρεϊθρο κλειστό, σχάρα φρεατίου από ανοξείδωτο χάλυβα V2A, B = 110 mm

| H (mm)     | L = 2,00 m<br>Κωδ. | €/ τμχ. | KV (τεμ.) |
|------------|--------------------|---------|-----------|
| 40         | TLG4 R EP 110/200  | 612,31  | 40        |
| L = 1,50 m |                    |         |           |
| 40         | TLG4 R EP 110/150  | 529,86  | 40        |
| L = 1,00 m |                    |         |           |
| 40         | TLG4 R EP 110/100  | 316,52  | 40        |
| L = 0,75 m |                    |         |           |
| 40         | TLG4 R EP 110/ 75  | 275,30  | 40        |

## Schlüter®-TROBA-LINE-TLGR-E

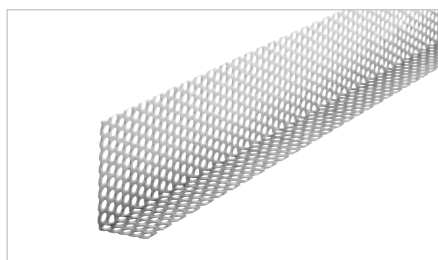
Ρεϊθρο κλειστό, σχάρα φρεατίου από ανοξείδωτο χάλυβα V2A, B = 160 mm

| H (mm)     | L = 2,00 m<br>Κωδ. | €/ τμχ. | KV (τεμ.) |
|------------|--------------------|---------|-----------|
| 40         | TLG4 R EP 160/200  | 758,75  | 40        |
| L = 1,50 m |                    |         |           |
| 40         | TLG4 R EP 160/150  | 655,35  | 40        |
| L = 1,00 m |                    |         |           |
| 40         | TLG4 R EP 160/100  | 389,69  | 40        |
| L = 0,75 m |                    |         |           |
| 40         | TLG4 R EP 160/ 75  | 338,02  | 40        |



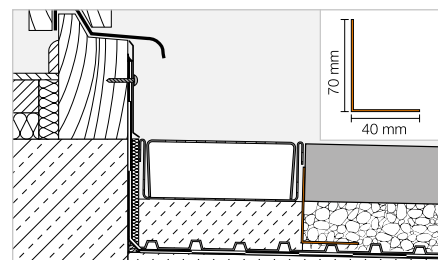
## Χαλικοπαγίδα

### Schlüter®-TROBA-LINE-TLK-E



Το Schlüter-TROBA-LINE-TLK-E είναι ένα πηχάκι παγίδευσης χαλικιού από ανοξείδωτο χάλυβα, το οποίο χρησιμεύει στην οριοθέτηση της επίστρωσης ή του στρώματος κατανομής φορτίου.

(Δελτίο δεδομένων προϊόντος 7.4)



### Schlüter®-TROBA-LINE-TLK-E

Ανοξείδωτος χάλυβας V2A

| L (cm) | Κωδ.            | € / τμχ.     | KV (τεμ.) |
|--------|-----------------|--------------|-----------|
| 75     | TLKE 4070 / 75  | <b>42,23</b> | 40        |
| 100    | TLKE 4070 / 100 | <b>47,19</b> | 40        |

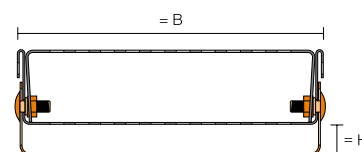
## Ρύθμιση ύψους

### Schlüter®-TROBA-LINE-TL/H



Το Schlüter-TROBA-LINE-TL/H είναι ένα εξάρτημα καθ' ύψος ρύθμισης, που επιτρέπει την μεταβλητή ευθυγράμμιση των διάτρητων ρειθρών απορροής Schlüter-TROBA-LINE-TL και Schlüter-TROBA-LINE-TLR ύψους 40 mm.

(Δελτίο δεδομένων προϊόντος 7.4)



### Schlüter®-TROBA-LINE-TL/H

Σταθεροποίηση ύψους, B = 75 mm

| H (mm) | L = 135 mm<br>Κωδ. | € / Σετ      | KV (Σετ) |
|--------|--------------------|--------------|----------|
| 0-20   | TL2 H 75*          | <b>24,77</b> | 40       |
| 20-40  | TL4 H 75**         | <b>26,49</b> | 40       |

μεταβλητά ύψη \* 0-20 mm / \*\* 20-40 mm

### Schlüter®-TROBA-LINE-TL/H

Σταθεροποίηση ύψους, B = 110 mm

| H (mm) | L = 135 mm<br>Κωδ. | € / Σετ      | KV (Σετ) |
|--------|--------------------|--------------|----------|
| 0-20   | TL2 H 110*         | <b>26,41</b> | 40       |
| 20-40  | TL4 H 110**        | <b>28,15</b> | 40       |

Σετ με 4 βίδες

### Schlüter®-TROBA-LINE-TL/H

Σταθεροποίηση ύψους, B = 160 mm

| H (mm) | L = 135 mm<br>Κωδ. | € / Σετ      | KV (Σετ) |
|--------|--------------------|--------------|----------|
| 0-20   | TL2 H 160*         | <b>28,84</b> | 40       |
| 20-40  | TL4 H 160**        | <b>30,56</b> | 40       |

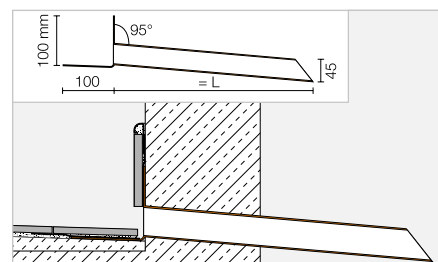
## Υδρορροή

### Schlüter®-KERDI-DRAIN-SP-E



Το Schlüter-KERDI-DRAIN-SP-E είναι μια υδρορροή από ανοξείδωτο χάλυβα για την αποστράγγιση επιφανειών μπαλκονιών και ταρατσών, οι οποίες περιορίζονται από στηθαίο. Η κόλληση του φύλλου Schlüter-KERDI γίνεται στον μεγάλο σύνδεσμο κόλλησης ως στεγανοποιητική σύνδεση, διασφαλίζοντας με αυτόν τον τρόπο την απλή και ασφαλή σύνδεση των σύνθετων στεγανοποιήσεων.

(Δελτίο δεδομένων προϊόντος 8.5)



### Schlüter®-KERDI-DRAIN-SP-E

Ανοξείδωτος χάλυβας V2A

| L (cm) | Κωδ.         | € / Σετ       | P (Σετ) |
|--------|--------------|---------------|---------|
| 25     | KD SPE 45/25 | <b>122,52</b> | 10      |
| 40     | KD SPE 45/40 | <b>130,18</b> | 10      |

# Προφίλ άκρων μπαλκονιού Schlüter®-BARA

Κάλυψη, προστασία, στήριξη

Σε όποια κατασκευή μπαλκονιού κι αν καταλήξετε, με τα ακραία προφίλ μπαλκονιού Schlüter-BARA εξασφαλίζετε πάντα το κατάλληλο τελείωμα. Καλύπτουν την κατασκευή και προστατεύουν αποτελεσματικά τις άκρες σε μπαλκόνια και ταρατσες. Κατόπιν επιθυμίας, πολλά από τα ακραία μας προφίλ είναι διαθέσιμα και με διάταξη στήριξης, στην οποία μπορεί να στερεωθεί με απλό τρόπο το υψηλής ποιότητας σύστημα ρείθρων BARIN.





# Ειδική γωνία Schlüter

## Θα το διευθετήσουμε για εσάς

Οι πραγματικές προκλήσεις στον τομέα των τεχνικών εργασιών βρίσκονται συχνά πέρα από τα πρότυπα. Και για τις περιπτώσεις αυτές, με τη Schlüter-Systems έχετε έναν συνεργάτη που μπορείτε να εμπιστευέστε. Μήπως για τη γωνιακή λύση στο επόμενο μπαλκόνι ζητείται μια γωνία που δεν είναι 90° ούτε 135°, αλλά διαφορετική και ασυνήθιστη? Ευχαρίστως θα κατασκευάσουμε για εσάς τις καταξιωμένες εσωτερικές και εξωτερικές γωνίες BARA και BARIN στη γωνία που επιθυμείτε.

Το πώς γίνεται αυτό θα το βρείτε στη σελίδα 341.





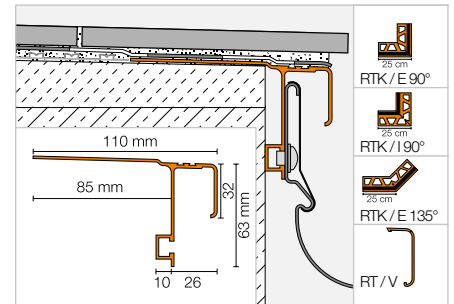
## Φέρον ακραίο προφίλ

## Schlüter®-BARA-RTK



Το Schlüter-BARA-RTK είναι ένα ακραίο προφίλ με νεροσταλάκτη για την τοποθέτηση σε έτοιμα επικλινή δάπεδα. Το προφίλ διαθέτει διάταξη υποδοχής για τη στερέωση του συστήματος ροής Schlüter-BARIN. Τα πλακίδια μπορούν να τοποθετηθούν με προεξοχή. Εναλλακτικά, στην κάτω ένωση προς το νεροσταλάκτη μπορεί να τοποθετηθεί ένα Schlüter-JOLLY ως τελείωμα της ακμής του πλακιδίου.

(Δελτίο δεδομένων προϊόντος 5.9)



## Schlüter®-BARA-RTK

Αλουμίνιο με έγχρωμη επίστρωση

| L = 2,50 m<br>Κωδ. | € / m | KV (τεμ.) |
|--------------------|-------|-----------|
| RTK 30 ...*        | 43,78 | 40        |

## Γωνία | Τελικό καπάκι | Σύνδεσμος

## Schlüter®-BARA-RTK/E 90°

Εξωτερική γωνία 90°

| Κωδ.              | € / τμχ. | P (τεμ.) |
|-------------------|----------|----------|
| E90 / RTK 30 ...* | 55,60    | 10       |

## Schlüter®-BARA-RTK/E 135°

Εξωτερική γωνία 135°

| Κωδ.               | € / τμχ. | P (τεμ.) |
|--------------------|----------|----------|
| E135 / RTK 30 ...* | 61,21    | 10       |

## Schlüter®-BARA-RTK/I 90°

Εσωτερική γωνία 90°

| Κωδ.              | € / τμχ. | P (τεμ.) |
|-------------------|----------|----------|
| I90 / RTK 30 ...* | 55,60    | 10       |

## Schlüter®-BARA-RT/EK

Τελικό καπάκι

| Κωδ.           | € / τμχ. | P (τεμ.) |
|----------------|----------|----------|
| E / RT 30 ...* | 3,19     | 50       |

## Schlüter®-BARA-RTK/V

Συνδετήρας

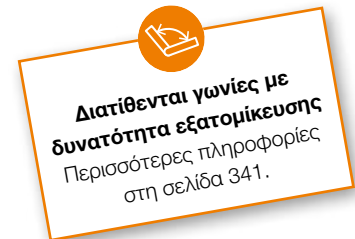
| Κωδ.           | € / τμχ. | P (τεμ.) |
|----------------|----------|----------|
| V / RT 30 ...* | 3,28     | 50       |

## Συμπλήρωση χρώματος στον κωδικό είδους (π.χ. V / RT 30 RB)



\* Χρώματα: BW - GM - HB - PG - RB - SB

Μια επισκόπηση των επιφανειών και των χρωμάτων θα βρείτε αρχίζοντας από τη σελίδα 342.





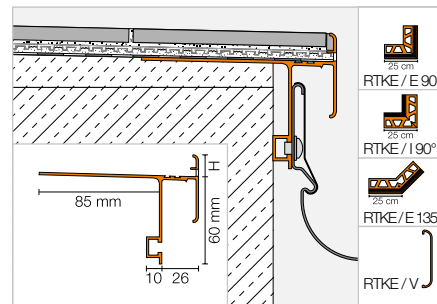
## Φέρον ακραίο προφίλ

### Schlüter®-BARA-RTKE



Το Schlüter-BARA-RTKE είναι ένα ακραίο προφίλ με νεροσταλάκτη για την τοποθέτηση σε έτοιμα επικλινή δάπεδα. Το προφίλ διαθέτει διάταξη υποδοχής για τη στερέωση του συστήματος ροής Schlüter-BARIN. Το προφίλ BARA-RTKE ενδείκνυται ιδιαίτερα για την κατασκευή με συνδυασμένη αποστράγγιση Schlüter-DITRA-DRAIN. Οι διάτρητες ακμές εξασφαλίζουν καθαρό τελείωμα για τα πλακίδια.

(Δελτίο δεδομένων προϊόντος 5.21)



### Schlüter®-BARA-RTKE

Αλουμίνιο με έγχρωμη επίστρωση

| H (mm) | L = 2,50 m<br>Κωδ. | € / m | KV (τεμ.) |
|--------|--------------------|-------|-----------|
| 10     | RTKE 10 ...*       | 52,87 | 40        |
| 15     | RTKE 15 ...*       | 53,43 | 40        |
| 18     | RTKE 18 ...*       | 54,77 | 40        |
| 21     | RTKE 21 ...*       | 55,92 | 40        |
| 23     | RTKE 23 ...*       | 57,61 | 40        |

#### Επισήμανση:

Το προφίλ ύψους 23 mm είναι κατάλληλο για χρήση και με το Schlüter-DITRA-DRAIN 8.

## Γωνία | Σύνδεσμος

### Schlüter®-BARA-RTKE/E 90°

Εξωτερική γωνία 90°

| H (mm) | Κωδ.               | € / τμχ. | P (τεμ.) |
|--------|--------------------|----------|----------|
| 10     | E90 / RTKE 10 ...* | 63,84    | 10       |
| 15     | E90 / RTKE 15 ...* | 63,84    | 10       |
| 18     | E90 / RTKE 18 ...* | 63,84    | 10       |
| 21     | E90 / RTKE 21 ...* | 63,84    | 10       |
| 23     | E90 / RTKE 23 ...* | 63,84    | 10       |

### Schlüter®-BARA-RTKE/E 135°

Εξωτερική γωνία 135°

| H (mm) | Κωδ.                | € / τμχ. | P (τεμ.) |
|--------|---------------------|----------|----------|
| 10     | E135 / RTKE 10 ...* | 63,84    | 10       |
| 15     | E135 / RTKE 15 ...* | 63,84    | 10       |
| 18     | E135 / RTKE 18 ...* | 63,84    | 10       |
| 21     | E135 / RTKE 21 ...* | 63,84    | 10       |
| 23     | E135 / RTKE 23 ...* | 63,84    | 10       |

### Schlüter®-BARA-RTKE/I 90°

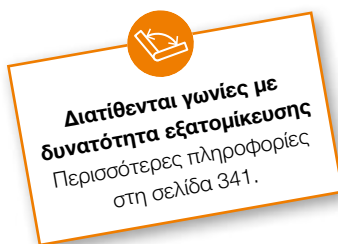
Εσωτερική γωνία 90°

| H (mm) | Κωδ.               | € / τμχ. | P (τεμ.) |
|--------|--------------------|----------|----------|
| 10     | I90 / RTKE 10 ...* | 63,84    | 10       |
| 15     | I90 / RTKE 15 ...* | 63,84    | 10       |
| 18     | I90 / RTKE 18 ...* | 63,84    | 10       |
| 21     | I90 / RTKE 21 ...* | 63,84    | 10       |
| 23     | I90 / RTKE 23 ...* | 63,84    | 10       |

### Schlüter®-BARA-RTKE/V

Συνδετήρας

| H (mm) | Κωδ.             | € / τμχ. | P (τεμ.) |
|--------|------------------|----------|----------|
| 10     | V / RTKE 10 ...* | 3,57     | 50       |
| 15     | V / RTKE 15 ...* | 3,57     | 50       |
| 18     | V / RTKE 18 ...* | 3,57     | 50       |
| 21     | V / RTKE 21 ...* | 3,57     | 50       |
| 23     | V / RTKE 23 ...* | 3,57     | 50       |



### Συμπλήρωση χρώματος στον κωδικό είδους (π.χ. V / RTKE 10 PG)

GM PG

\* Χρώματα: GM - PG

Μια επισκόπηση των επιφανειών και των χρωμάτων θα βρείτε αρχίζοντας από τη σελίδα 342.

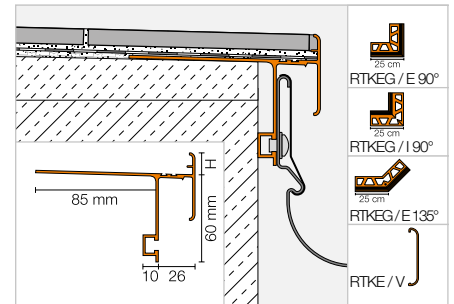
## Φέρον ακραίο προφίλ

## Schlüter®-BARA-RTKEG



Το Schlüter-BARA-RTKEG είναι ένα ακραίο προφίλ με νεροσταλάκτη για την τοποθέτηση σε έτοιμα επικλινή δάπεδα. Το προφίλ διαθέτει διάταξη υποδοχής για τη στερέωση του συστήματος ροής Schlüter-BARIN. Χρησιμοποιείται για την εγκατάσταση της κατασκευής με το στρώμα απόξευξης Schlüter-DITRA. Οι κλειστές ακμές εξασφαλίζουν καθαρό τελείωμα για τα πλακίδια.

(Δελτίο δεδομένων προϊόντος 5.21)



## Schlüter®-BARA-RTKEG

Αλουμίνιο με έγχρωμη επίστρωση

| H (mm) | L = 2,50 m<br>Κωδ. | € / m | KV (τεμ.) |
|--------|--------------------|-------|-----------|
| 4      | RTKEG 4 ...*       | 41,52 | 40        |
| 10     | RTKEG 10 ...*      | 42,07 | 40        |
| 15     | RTKEG 15 ...*      | 42,81 | 40        |
| 18     | RTKEG 18 ...*      | 44,26 | 40        |
| 21     | RTKEG 21 ...*      | 45,34 | 40        |

## Γωνία | Σύνδεσμος

## Schlüter®-BARA-RTKEG/E 90°

Εξωτερική γωνία 90°

| H (mm) | Κωδ.                | € / τμχ. | P (τεμ.) |
|--------|---------------------|----------|----------|
| 4      | E90 / RTKEG 4 ...*  | 57,48    | 10       |
| 10     | E90 / RTKEG 10 ...* | 57,48    | 10       |
| 15     | E90 / RTKEG 15 ...* | 57,48    | 10       |
| 18     | E90 / RTKEG 18 ...* | 57,48    | 10       |
| 21     | E90 / RTKEG 21 ...* | 57,48    | 10       |

## Schlüter®-BARA-RTKEG/E 135°

Εξωτερική γωνία 135°

| H (mm) | Κωδ.                 | € / τμχ. | P (τεμ.) |
|--------|----------------------|----------|----------|
| 4      | E135 / RTKEG 4 ...*  | 57,48    | 10       |
| 10     | E135 / RTKEG 10 ...* | 57,48    | 10       |
| 15     | E135 / RTKEG 15 ...* | 57,48    | 10       |
| 18     | E135 / RTKEG 18 ...* | 57,48    | 10       |
| 21     | E135 / RTKEG 21 ...* | 57,48    | 10       |

## Schlüter®-BARA-RTKEG/I 90°

Εσωτερική γωνία 90°

| H (mm) | Κωδ.                | € / τμχ. | P (τεμ.) |
|--------|---------------------|----------|----------|
| 4      | I90 / RTKEG 4 ...*  | 57,48    | 10       |
| 10     | I90 / RTKEG 10 ...* | 57,48    | 10       |
| 15     | I90 / RTKEG 15 ...* | 57,48    | 10       |
| 18     | I90 / RTKEG 18 ...* | 57,48    | 10       |
| 21     | I90 / RTKEG 21 ...* | 57,48    | 10       |

## Schlüter®-BARA-RTKE/V

Συνδετήρας

| H (mm) | Κωδ.             | € / τμχ. | P (τεμ.) |
|--------|------------------|----------|----------|
| 4      | V / RTKE 4 ...*  | 3,57     | 50       |
| 10     | V / RTKE 10 ...* | 3,57     | 50       |
| 15     | V / RTKE 15 ...* | 3,57     | 50       |
| 18     | V / RTKE 18 ...* | 3,57     | 50       |
| 21     | V / RTKE 21 ...* | 3,57     | 50       |



## Συμπλήρωση χρώματος στον κωδικό είδους (π.χ. V / RTKE 4 PG)

GM PG

\* Χρώματα: GM - PG

Μια επισκόπηση των επιφανειών και των χρωμάτων θα βρείτε αρχίζοντας από τη σελίδα 342.



# Τα προφίλ BARA τώρα και σε άλλα χρώματα

## Νέος χρωματικός τόνος: γκρι ανθρακί

Με τα Schlüter-BARA εξασφαλίζετε πάντα το κατάλληλο τελείωμα για μπαλκόνια και βεράντες. Από δω και στο εξής έχετε ακόμα περισσότερες σχεδιαστικές επιλογές: τα οκτώ δημοφιλέστερα προφίλ BARA είναι πια στη διάθεσή σας και σε επιπλέον χρώματα. Μπορείτε να βρείτε τα νέα χρώματα και τα προφίλ στα οποία αντιστοιχούν στην επισκόπηση που ακολουθεί.

- ✓ Νέος χρωματικός τόνος: γκρι ανθρακί
- ✓ Διάφορα προφίλ σε έντονο λευκό και καφέ-μαύρο
- ✓ Ακόμα περισσότερες επιλογές για εξατομικευμένο σχεδιασμό
- ✓ Κατάλληλα για τις σύγχρονες τάσεις που περιλαμβάνουν κεραμικά υλικά και φυσική πέτρα
- ✓ Καταξιωμένη ποιότητα BARA



### Schlüter®-BARA-RAK

Σελίδα 317



### Schlüter®-BARA-RAKEG

Σελίδα 319



### Schlüter®-BARA-RKK

Σελίδα 320



### Schlüter®-BARA-RW

Σελίδα 321



### Schlüter®-BARA-RKB

Σελίδα 323



### Schlüter®-BARA-RT

Σελίδα 324



### Schlüter®-BARA-RWL

Σελίδα 327



### Schlüter®-BARA-RKL

Σελίδα 328



Στις παραγγελίες, συμπληρώνετε τον κωδικό με το νέο χρώμα, π.χ. RAK 50 AG.

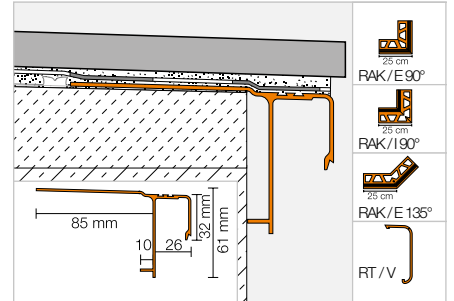


## Ακραίο προφίλ

## Schlüter®-BARA-RAK



Το Schlüter-BARA-RAK είναι ένα ακραίο προφίλ για μπαλκόνια με νεροστάλαξη από αλουμίνιο με έγχρωμη επίστρωση. Τοποθετείται στην περιμετρική περιοχή μιας έτοιμης επικλινούς επιφάνειας, όπου χρησιμεύει ως περιμετρικό τελείωμα και νεροστάλαξη. (Δελτίο δεδομένων προϊόντος 5.5)



## Schlüter®-BARA-RAK

Αλουμίνιο με έγχρωμη επίστρωση

| L = 2,50 m<br>Κωδ. | € / m | KV (τεμ.) |
|--------------------|-------|-----------|
| RAK 50 ...*        | 38,37 | 40        |

## MyDesign by Schlüter-Systems

Δυνατότητα εξατομικευμένης επίστρωσης με 190 χρώματα RAL Classic. Περισσότερες πληροφορίες από τη σελίδα 16 και μετά.

i

AG

**Νέο χρώμα:**  
γκρι ανθρακι

## Γωνία | Τελικό καπάκι | Σύνδεσμος

## Schlüter®-BARA-RAK/E 90°

Εξωτερική γωνία 90°

| Κωδ.              | € / τμχ. | P (τεμ.) |
|-------------------|----------|----------|
| E90 / RAK 50 ...* | 51,14    | 10       |

## Schlüter®-BARA-RAK/E 135°

Εξωτερική γωνία 135°

| Κωδ.               | € / τμχ. | P (τεμ.) |
|--------------------|----------|----------|
| E135 / RAK 50 ...* | 56,28    | 10       |

## Schlüter®-BARA-RAK/I 90°

Εσωτερική γωνία 90°

| Κωδ.              | € / τμχ. | P (τεμ.) |
|-------------------|----------|----------|
| I90 / RAK 50 ...* | 51,14    | 10       |

## Schlüter®-BARA-RT/EK

Τελικό καπάκι

| Κωδ.           | € / τμχ. | P (τεμ.) |
|----------------|----------|----------|
| E / RT 30 ...* | 3,19     | 50       |

## Schlüter®-BARA-RTK/V

Συνδετήρας

| Κωδ.           | € / τμχ. | P (τεμ.) |
|----------------|----------|----------|
| V / RT 30 ...* | 3,28     | 50       |



**Διατίθενται γωνίες με δυνατότητα εξατομικευσης**  
Περισσότερες πληροφορίες στη σελίδα 341.

## Συμπλήρωση χρώματος στον κωδικό είδους (π.χ. V / RT 30 SB)



\* Χρώματα: AG - BW - GM - HB - PG - RB - SB

Μια επισκόπηση των επιφανειών και των χρωμάτων θα βρείτε αρχίζοντας από τη σελίδα 342.

## Επισήμανση:

Το Schlüter-BARA-RAK δεν προβλέπεται για τη συναρμολόγηση του συστήματος ρείθρων Schlüter-BARIN. Ωστόσο αυτό μπορεί να υλοποιηθεί με τη διάνοξη οπών Ø 7 mm.



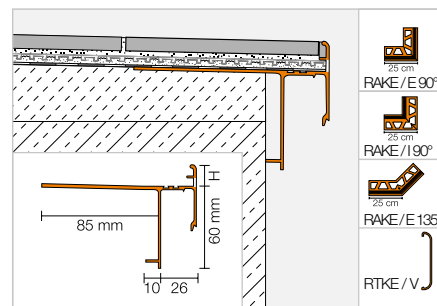
## Ακραίο προφίλ

### Schlüter®-BARA-RAKE



Το Schlüter-BARA-RAKE είναι ένα ακραίο προφίλ με νεροσταλάκτη για την τοποθέτηση σε έτοιμα επικλινή δάπεδα. Το προφίλ BARA-RAKE ενδείκνυται ιδιαίτερα για την κατασκευή με συνδυασμένη αποστράγγιση Schlüter-DITRA-DRAIN. Οι διάτρητες ακμές εξασφαλίζουν καθαρό τελείωμα για τα πλακίδια.

(Δελτίο δεδομένων προϊόντος 5.22)



### Schlüter®-BARA-RAKE

Αλουμίνιο με έγχρωμη επίστρωση

| H (mm) | L = 2,50 m<br>Κωδ. | € / m        | KV (τεμ.) |
|--------|--------------------|--------------|-----------|
| 10     | RAKE 10 ...*       | <b>53,43</b> | 40        |
| 15     | RAKE 15 ...*       | <b>56,62</b> | 40        |
| 18     | RAKE 18 ...*       | <b>56,87</b> | 40        |
| 21     | RAKE 21 ...*       | <b>57,46</b> | 40        |

**MyDesign by Schlüter-Systems**  
 Δυνατότητα εξατομικευμένης επίστρωσης με 190 χρώματα RAL Classic. Περισσότερες πληροφορίες από τη σελίδα 16 και μετά.

## Γωνία | Σύνδεσμος

### Schlüter®-BARA-RAKE/E 90°

Εξωτερική γωνία 90°

| H (mm) | Κωδ.               | € / τμχ.     | P (τεμ.) |
|--------|--------------------|--------------|----------|
| 10     | E90 / RAKE 10 ...* | <b>63,67</b> | 10       |
| 15     | E90 / RAKE 15 ...* | <b>63,67</b> | 10       |
| 18     | E90 / RAKE 18 ...* | <b>63,67</b> | 10       |
| 21     | E90 / RAKE 21 ...* | <b>63,67</b> | 10       |

### Schlüter®-BARA-RAKE/E 135°

Εξωτερική γωνία 135°

| H (mm) | Κωδ.                | € / τμχ.     | P (τεμ.) |
|--------|---------------------|--------------|----------|
| 10     | E135 / RAKE 10 ...* | <b>63,67</b> | 10       |
| 15     | E135 / RAKE 15 ...* | <b>63,67</b> | 10       |
| 18     | E135 / RAKE 18 ...* | <b>63,67</b> | 10       |
| 21     | E135 / RAKE 21 ...* | <b>63,67</b> | 10       |

### Schlüter®-BARA-RAKE/I 90°

Εσωτερική γωνία 90°

| H (mm) | Κωδ.               | € / τμχ.     | P (τεμ.) |
|--------|--------------------|--------------|----------|
| 10     | I90 / RAKE 10 ...* | <b>63,67</b> | 10       |
| 15     | I90 / RAKE 15 ...* | <b>63,67</b> | 10       |
| 18     | I90 / RAKE 18 ...* | <b>63,67</b> | 10       |
| 21     | I90 / RAKE 21 ...* | <b>63,67</b> | 10       |

### Schlüter®-BARA-RTKE/V

Συνδετήρας

| H (mm) | Κωδ.             | € / τμχ.    | P (τεμ.) |
|--------|------------------|-------------|----------|
| 10     | V / RTKE 10 ...* | <b>3,57</b> | 50       |
| 15     | V / RTKE 15 ...* | <b>3,57</b> | 50       |
| 18     | V / RTKE 18 ...* | <b>3,57</b> | 50       |
| 21     | V / RTKE 21 ...* | <b>3,57</b> | 50       |

**Διατίθενται γωνίες με δυνατότητα εξατομικεύσεως**  
 Περισσότερες πληροφορίες στη σελίδα 341.

Συμπλήρωση χρώματος στον κωδικό είδους (π.χ. V / RTKE 10 PG)

GM PG

\* Χρώματα: GM - PG

Μια επισκόπηση των επιφανειών και των χρωμάτων θα βρείτε αρχίζοντας από τη σελίδα 342.



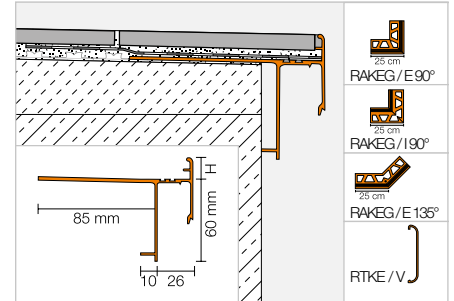
## Ακραίο προφίλ

## Schlüter®-BARA-RAKEG



Το Schlüter-BARA-RAKEG είναι ένα ακραίο προφίλ με νεροσταλάκτη για την τοποθέτηση σε έτοιμα επικλινή δάπεδα. Χρησιμοποιείται για την εγκατάσταση της κατασκευής με το στρώμα απόζευξης Schlüter-DITRA. Οι κλειστές ακμές εξασφαλίζουν καθαρό τελείωμα για τα πλακίδια.

(Δελτίο δεδομένων προϊόντος 5.22)



## Schlüter®-BARA-RAKEG

Αλουμίνιο με έγχρωμη επίστρωση

| H (mm) | L = 2,50 m<br>Κωδ. | € / m | KV (τεμ.) |
|--------|--------------------|-------|-----------|
| 4      | RAKEG 4 ...*       | 41,83 | 40        |
| 10     | RAKEG 10 ...*      | 42,50 | 40        |
| 15     | RAKEG 15 ...*      | 45,74 | 40        |
| 18     | RAKEG 18 ...*      | 46,00 | 40        |
| 21     | RAKEG 21 ...*      | 46,57 | 40        |

**MyDesign by Schlüter-Systems**  
Δυνατότητα εξατομικευμένης επίστρωσης με 190 χρώματα RAL Classic. Περισσότερες πληροφορίες από τη σελίδα 16 και μετά.

**Διαθέσιμα τώρα και επιπλέον χρώματα:**  
AG – γκρι ανθρακί  
BW – έντονο λευκό  
SB – καφέ-μαύρο

## Γωνία | Σύνδεσμος

## Schlüter®-BARA-RAKEG/E 90°

Εξωτερική γωνία 90°

| H (mm) | Κωδ.                | € / τμχ. | P (τεμ.) |
|--------|---------------------|----------|----------|
| 4      | E90 / RAKEG 4 ...*  | 57,33    | 10       |
| 10     | E90 / RAKEG 10 ...* | 57,33    | 10       |
| 15     | E90 / RAKEG 15 ...* | 57,33    | 10       |
| 18     | E90 / RAKEG 18 ...* | 57,33    | 10       |
| 21     | E90 / RAKEG 21 ...* | 57,33    | 10       |

## Schlüter®-BARA-RAKEG/E 135°

Εξωτερική γωνία 135°

| H (mm) | Κωδ.                 | € / τμχ. | P (τεμ.) |
|--------|----------------------|----------|----------|
| 4      | E135 / RAKEG 4 ...*  | 57,33    | 10       |
| 10     | E135 / RAKEG 10 ...* | 57,33    | 10       |
| 15     | E135 / RAKEG 15 ...* | 57,33    | 10       |
| 18     | E135 / RAKEG 18 ...* | 57,33    | 10       |
| 21     | E135 / RAKEG 21 ...* | 57,33    | 10       |

## Schlüter®-BARA-RAKEG/I 90°

Εσωτερική γωνία 90°

| H (mm) | Κωδ.                | € / τμχ. | P (τεμ.) |
|--------|---------------------|----------|----------|
| 4      | I90 / RAKEG 4 ...*  | 57,33    | 10       |
| 10     | I90 / RAKEG 10 ...* | 57,33    | 10       |
| 15     | I90 / RAKEG 15 ...* | 57,33    | 10       |
| 18     | I90 / RAKEG 18 ...* | 57,33    | 10       |
| 21     | I90 / RAKEG 21 ...* | 57,33    | 10       |

## Schlüter®-BARA-RTKE/V

Συνδετήρας

| H (mm) | Κωδ.             | € / τμχ. | P (τεμ.) |
|--------|------------------|----------|----------|
| 4      | V / RTKE 4 ...*  | 3,57     | 50       |
| 10     | V / RTKE 10 ...* | 3,57     | 50       |
| 15     | V / RTKE 15 ...* | 3,57     | 50       |
| 18     | V / RTKE 18 ...* | 3,57     | 50       |
| 21     | V / RTKE 21 ...* | 3,57     | 50       |

**Διατίθενται γωνίες με δυνατότητα εξατομικευσης**  
Περισσότερες πληροφορίες στη σελίδα 341.

## Συμπλήρωση χρώματος στον κωδικό είδους (π.χ. V / RTKE 4 GM)



\* Χρώματα: AG - BW - GM - PG - SB

Μια επισκόπηση των επιφανειών και των χρωμάτων θα βρείτε αρχίζοντας από τη σελίδα 342.



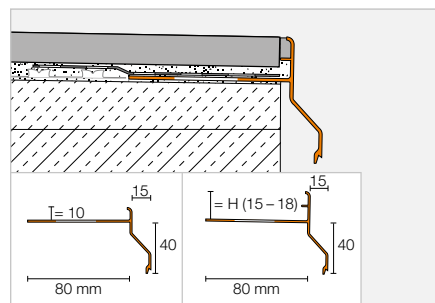
## Ακραίο προφίλ

### Schlüter®-BARA-RKK



Το Schlüter-BARA-RKK είναι ένα ακραίο προφίλ σχήματος T με κοντό νεροσταλάκτη για τοποθέτηση σε έτοιμο κεκλιμένο δάπεδο. Είναι σχεδιασμένο για τοποθέτηση με σύνθετο μονωτικό Schlüter-DITRA. Οι κλειστές ακμές εξασφαλίζουν καθαρό τελείωμα για τα πλακίδια.

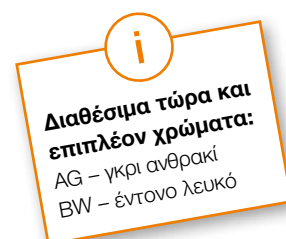
(Δελτίο δεδομένων προϊόντος 5.24)



#### Schlüter®-BARA-RKK

Αλουμίνιο με έγχρωμη επίστρωση

| H (mm) | L = 2,50 m<br>Κωδ. | € / m        | KV (τεμ.) |
|--------|--------------------|--------------|-----------|
| 10     | RKK 10 ...*        | <b>33,11</b> | 40        |
| 15     | RKK 15 ...*        | <b>34,38</b> | 40        |
| 18     | RKK 18 ...*        | <b>35,39</b> | 40        |



## Γωνία | Σύνδεσμος

#### Schlüter®-BARA-RKK/E 90°

Εξωτερική γωνία 90°

| H (mm) | Κωδ.              | € / τμχ.     | P (τεμ.) |
|--------|-------------------|--------------|----------|
| 10     | E90 / RKK 10 ...* | <b>48,52</b> | 10       |
| 15     | E90 / RKK 15 ...* | <b>48,52</b> | 10       |
| 18     | E90 / RKK 18 ...* | <b>48,52</b> | 10       |

#### Schlüter®-BARA-RKK/E 135°

Εξωτερική γωνία 135°

| H (mm) | Κωδ.               | € / τμχ.     | P (τεμ.) |
|--------|--------------------|--------------|----------|
| 10     | E135 / RKK 10 ...* | <b>48,52</b> | 10       |
| 15     | E135 / RKK 15 ...* | <b>48,52</b> | 10       |
| 18     | E135 / RKK 18 ...* | <b>48,52</b> | 10       |

#### Schlüter®-BARA-RKK/I 90°

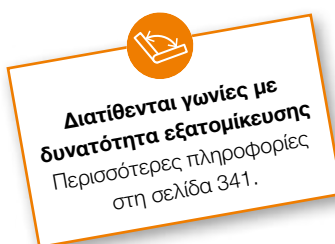
Εσωτερική γωνία 90°

| H (mm) | Κωδ.              | € / τμχ.     | P (τεμ.) |
|--------|-------------------|--------------|----------|
| 10     | I90 / RKK 10 ...* | <b>48,52</b> | 10       |
| 15     | I90 / RKK 15 ...* | <b>48,52</b> | 10       |
| 18     | I90 / RKK 18 ...* | <b>48,52</b> | 10       |

#### Schlüter®-BARA-RKK/V

Συνδετήρας

| H (mm) | Κωδ.            | € / τμχ.    | P (τεμ.) |
|--------|-----------------|-------------|----------|
| 10     | V / RKK 10 ...* | <b>3,73</b> | 50       |
| 15     | V / RKK 15 ...* | <b>3,73</b> | 50       |
| 18     | V / RKK 18 ...* | <b>3,73</b> | 50       |



Συμπλήρωση χρώματος στον κωδικό είδους (π.χ. V / RKK 10 SB)



\* Χρώματα: AG - BW - GM - PG - SB

Μια επισκόπηση των επιφανειών και των χρωμάτων θα βρείτε αρχίζοντας από τη σελίδα 342.

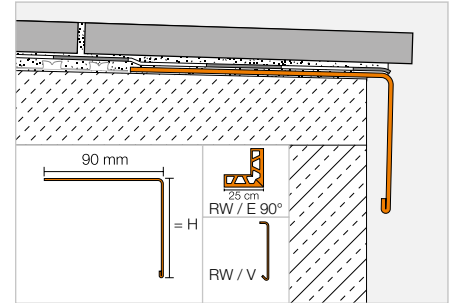


## Ακραίο προφίλ

## Schlüter®-BARA-RW



Το Schlüter-BARA-RW είναι ένα γωνιώδες προφίλ τελειώματος από ανοξείδωτο χάλυβα ή αλουμίνιο με έγχρωμη επίστρωση, για την οριοθέτηση των ελεύθερων περιμετρικών περιοχών σε μπαλκόνια και ταρατσες. (Δελτίο δεδομένων προϊόντος 5.3)



## Schlüter®-BARA-RW



Αλουμίνιο με έγχρωμη επίστρωση

| H (mm) | L = 2,50 m<br>Κωδ. | € / m | KV (τεμ.) |
|--------|--------------------|-------|-----------|
| 15     | RW 15 ...*         | 20,93 | 40        |
| 25     | RW 25 ...*         | 22,17 | 40        |
| 30     | RW 30 ...*         | 22,73 | 40        |
| 40     | RW 40 ...*         | 24,48 | 40        |
| 55     | RW 55 ...*         | 26,67 | 40        |
| 75     | RW 75 ...*         | 29,70 | 40        |
| 95     | RW 95 ...*         | 32,74 | 40        |
| 120    | RW 120 ...*        | 41,01 | 40        |
| 150    | RW 150 ...*        | 45,60 | 40        |

## Schlüter®-BARA-RW-E



Ανοξείδωτος χάλυβας V2A

| H (mm) | L = 2,50 m<br>Κωδ. | € / m | KV (τεμ.) |
|--------|--------------------|-------|-----------|
| 15     | RW 15 E            | 33,97 | 40        |
| 25     | RW 25 E            | 35,30 | 40        |
| 30     | RW 30 E            | 37,20 | 40        |
| 40     | RW 40 E            | 39,22 | 40        |
| 55     | RW 55 E            | 43,11 | 40        |
| 75     | RW 75 E            | 48,43 | 40        |
| 95     | RW 95 E            | 53,62 | 40        |
| 120    | RW 120 E           | 60,21 | 40        |
| 150    | RW 150 E           | 68,10 | 40        |



## Γωνία | Σύνδεσμος

## Schlüter®-BARA-RW/E 90°

Εξωτερική γωνία 90°, αλουμίνιο με έγχρωμη επίστρωση

| H (mm) | Κωδ.              | € / τμχ. | P (τεμ.) |
|--------|-------------------|----------|----------|
| 15     | E90 / RW 15 ...*  | 28,94    | 10       |
| 25     | E90 / RW 25 ...*  | 29,63    | 10       |
| 30     | E90 / RW 30 ...*  | 30,29    | 10       |
| 40     | E90 / RW 40 ...*  | 30,97    | 10       |
| 55     | E90 / RW 55 ...*  | 32,39    | 10       |
| 75     | E90 / RW 75 ...*  | 34,10    | 10       |
| 95     | E90 / RW 95 ...*  | 35,86    | 10       |
| 120    | E90 / RW 120 ...* | 49,13    | 10       |
| 150    | E90 / RW 150 ...* | 51,77    | 10       |

## Schlüter®-BARA-RW-E/E 90°

Εξωτερική γωνία 90°, ανοξείδωτος χάλυβας V2A

| H (mm) | Κωδ.           | € / τμχ. | P (τεμ.) |
|--------|----------------|----------|----------|
| 15     | E90 / RW 15 E  | 41,40    | 10       |
| 25     | E90 / RW 25 E  | 42,30    | 10       |
| 30     | E90 / RW 30 E  | 43,56    | 10       |
| 40     | E90 / RW 40 E  | 44,93    | 10       |
| 55     | E90 / RW 55 E  | 47,57    | 10       |
| 75     | E90 / RW 75 E  | 51,11    | 10       |
| 95     | E90 / RW 95 E  | 63,87    | 10       |
| 120    | E90 / RW 120 E | 68,18    | 10       |
| 150    | E90 / RW 150 E | 73,45    | 10       |

## Schlüter®-BARA-RW/V

Σύνδεσμος, αλουμίνιο, με έγχρωμη επίστρωση

| H (mm) | Κωδ.            | € / τμχ. | P (τεμ.) |
|--------|-----------------|----------|----------|
| 15     | V / RW 15 ...*  | 6,39     | 50       |
| 25     | V / RW 25 ...*  | 6,39     | 50       |
| 30     | V / RW 30 ...*  | 6,39     | 50       |
| 40     | V / RW 40 ...*  | 6,39     | 50       |
| 55     | V / RW 55 ...*  | 6,39     | 50       |
| 75     | V / RW 75 ...*  | 7,62     | 50       |
| 95     | V / RW 95 ...*  | 7,62     | 50       |
| 120    | V / RW 120 ...* | 7,62     | 50       |
| 150    | V / RW 150 ...* | 7,62     | 50       |

## Schlüter®-BARA-RW-E/V

Συνδετήρας, ανοξείδωτος χάλυβας V2A

| H (mm) | Κωδ.         | € / τμχ. | P (τεμ.) |
|--------|--------------|----------|----------|
| 15     | V / RW 15 E  | 7,63     | 50       |
| 25     | V / RW 25 E  | 7,63     | 50       |
| 30     | V / RW 30 E  | 7,63     | 50       |
| 40     | V / RW 40 E  | 7,63     | 50       |
| 55     | V / RW 55 E  | 7,63     | 50       |
| 75     | V / RW 75 E  | 9,12     | 50       |
| 95     | V / RW 95 E  | 9,12     | 50       |
| 120    | V / RW 120 E | 9,12     | 50       |
| 150    | V / RW 150 E | 9,12     | 50       |

Συμπλήρωση χρώματος στον κωδικό είδους (π.χ. V / RW 15 HB)



\* Χρώματα: AG - BW - GM - HB - PG - RB - SB

Μια επισκόπηση των επιφανειών και των χρωμάτων θα βρείτε αρχίζοντας από τη σελίδα 342.



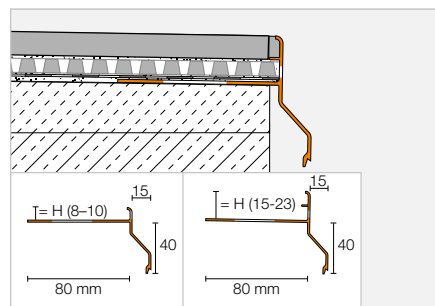
## Ακραίο προφίλ

### Schlüter®-BARA-RKKE



Το Schlüter-BARA-RKKE είναι ένα ακραίο προφίλ σχήματος T με κοντό νεροσταλάκτη για τοποθέτηση σε έτοιμο κεκλιμένο δάπεδο. Το προφίλ BARA-RKKE ενδείκνυται ιδιαίτερα για την κατασκευή με συνδυασμένη αποστράγγιση Schlüter-DITRA-DRAIN. Οι διάτρητες ακμές εξασφαλίζουν καθαρό τελείωμα για τα πλακίδια.

(Δελτίο δεδομένων προϊόντος 5.24)



### Schlüter®-BARA-RKKE

Αλουμίνιο με έγχρωμη επίστρωση

| H (mm) | L = 2,50 m<br>Κωδ. | € / m | KV (τεμ.) |
|--------|--------------------|-------|-----------|
| 8      | RKKE 8 ...*        | 41,59 | 40        |
| 10     | RKKE 10 ...*       | 42,48 | 40        |
| 15     | RKKE 15 ...*       | 44,46 | 40        |
| 18     | RKKE 18 ...*       | 46,23 | 40        |
| 21     | RKKE 21 ...*       | 48,67 | 40        |
| 23     | RKKE 23 ...*       | 50,37 | 40        |

#### Επισήμανση:

Τα προφίλ ύψους 21 και 23 mm είναι κατάλληλα για χρήση και με το Schlüter-DITRA-DRAIN 8.



## Γωνία | Σύνδεσμος

### Schlüter®-BARA-RKKE/E 90°

Εξωτερική γωνία 90°

| H (mm) | Κωδ.               | € / τμχ. | P (τεμ.) |
|--------|--------------------|----------|----------|
| 8      | E90 / RKKE 8 ...*  | 53,70    | 10       |
| 10     | E90 / RKKE 10 ...* | 53,70    | 10       |
| 15     | E90 / RKKE 15 ...* | 53,70    | 10       |
| 18     | E90 / RKKE 18 ...* | 53,70    | 10       |
| 21     | E90 / RKKE 21 ...* | 53,70    | 10       |
| 23     | E90 / RKKE 23 ...* | 53,70    | 10       |

### Schlüter®-BARA-RKKE/E 135°

Εξωτερική γωνία 135°

| H (mm) | Κωδ.                | € / τμχ. | P (τεμ.) |
|--------|---------------------|----------|----------|
| 8      | E135 / RKKE 8 ...*  | 53,70    | 10       |
| 10     | E135 / RKKE 10 ...* | 53,70    | 10       |
| 15     | E135 / RKKE 15 ...* | 53,70    | 10       |
| 18     | E135 / RKKE 18 ...* | 53,70    | 10       |
| 21     | E135 / RKKE 21 ...* | 53,70    | 10       |
| 23     | E135 / RKKE 23 ...* | 53,70    | 10       |

### Schlüter®-BARA-RKKE/I 90°

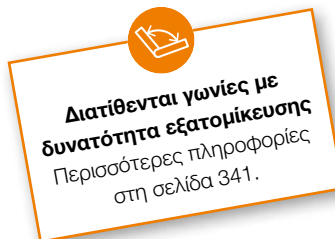
Εσωτερική γωνία 90°

| H (mm) | Κωδ.               | € / τμχ. | P (τεμ.) |
|--------|--------------------|----------|----------|
| 8      | I90 / RKKE 8 ...*  | 53,70    | 10       |
| 10     | I90 / RKKE 10 ...* | 53,70    | 10       |
| 15     | I90 / RKKE 15 ...* | 53,70    | 10       |
| 18     | I90 / RKKE 18 ...* | 53,70    | 10       |
| 21     | I90 / RKKE 21 ...* | 53,70    | 10       |
| 23     | I90 / RKKE 23 ...* | 53,70    | 10       |

### Schlüter®-BARA-RKK/V

Συνδετήρας

| H (mm) | Κωδ.            | € / τμχ. | P (τεμ.) |
|--------|-----------------|----------|----------|
| 8      | V / RKK 8 ...*  | 3,73     | 50       |
| 10     | V / RKK 10 ...* | 3,73     | 50       |
| 15     | V / RKK 15 ...* | 3,73     | 50       |
| 18     | V / RKK 18 ...* | 3,73     | 50       |
| 21     | V / RKK 21 ...* | 3,73     | 50       |
| 23     | V / RKK 23 ...* | 3,73     | 50       |



#### Συμπλήρωση χρώματος στον κωδικό είδους (π.χ. V / RKK 8 PG)



\* Χρώματα: GM - PG - SB

Μια επισκόπηση των επιφανειών και των χρωμάτων θα βρείτε αρχίζοντας από τη σελίδα 342.

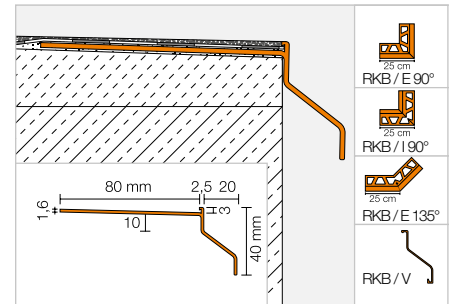


## Ακραίο προφίλ

## Schlüter®-BARA-RKB



Το Schlüter-BARA-RKB είναι ένα προφίλ τελειώματος σε σχήμα T για επιστρώσεις. Ο μπροστινός βραχίονας τελειώματος έχει μια προεξέχουσα ακμή στάλαξης.  
(Δελτίο δεδομένων προϊόντος 5.18)



## Schlüter®-BARA-RKB

Αλουμίνιο με έγχρωμη επιστροφή

| L = 2,50 m<br>Κωδ. | €/ m  | KV (τεμ.) |
|--------------------|-------|-----------|
| RKB 3 ...*         | 29,94 | 40        |

**MyDesign by Schlüter-Systems**  
Δυνατότητα εξατομικευμένης  
επιστρώσης με 190 χρώματα RAL  
Classic. Περισσότερες πληροφορίες  
από τη σελίδα 16 και μετά.

**Διαθέσιμα τώρα και  
επιπλέον χρώματα:**  
AG – γκρι ανθρακί  
BW – έντονο λευκό  
SB – καφέ-μαύρο

## Γωνία | Σύνδεσμος

## Schlüter®-BARA-RKB/E 90°

Εξωτερική γωνία 90°

| Κωδ.             | €/ τμχ. | P (τεμ.) |
|------------------|---------|----------|
| E90 / RKB 3 ...* | 40,09   | 10       |

## Schlüter®-BARA-RKB/E 135°

Εξωτερική γωνία 135°

| Κωδ.              | €/ τμχ. | P (τεμ.) |
|-------------------|---------|----------|
| E135 / RKB 3 ...* | 41,80   | 10       |

## Schlüter®-BARA-RKB/I 90°

Εσωτερική γωνία 90°

| Κωδ.             | €/ τμχ. | P (τεμ.) |
|------------------|---------|----------|
| I90 / RKB 3 ...* | 40,09   | 10       |

## Schlüter®-BARA-RKB/V

Συνδετήρας

| Κωδ.           | €/ τμχ. | P (τεμ.) |
|----------------|---------|----------|
| V / RKB 3 ...* | 3,73    | 50       |

**Διατίθενται γωνίες με  
δυνατότητα εξατομικευσης**  
Περισσότερες πληροφορίες  
στη σελίδα 341.

Συμπλήρωση χρώματος στον κωδικό είδους (π.χ. V / RKB 3 GM)



\* Χρώματα: AG - BW - GM - PG - SB

Μια επισκόπηση των επιφανειών και των χρωμάτων θα βρείτε αρχίζοντας από τη σελίδα 342.

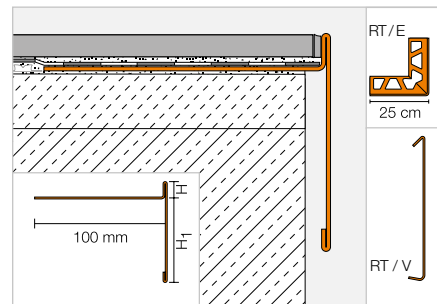


## Ακραίο προφίλ

### Schlüter®-BARA-RT



Το Schlüter-BARA-RT είναι ένα ακραίο προφίλ σε σχήμα Τ, από αλουμίνιο με έγχρωμη επίστρωση, για την οριοθέτηση των ελεύθερων περιμετρικών περιοχών σε μπαλκόνια και ταράτσες. Ο επάνω βραχίονας τελειώματος καλύπτει τις ακμές του επιστρώματος, ενώ ο κάτω βραχίονας σχηματίζει νεροσταλάκτη και ενδεχομένως καλύπτει τον αρμό προς το σύστημα απορροής επιφανειών ΤΡΟΒΑ. (Δελτίο δεδομένων προϊόντος 5.19)



### Schlüter®-BARA-RT



Αλουμίνιο με έγχρωμη επίστρωση

| H/H1 (mm) | L = 2,50 m<br>Κωδ. | € / m | KV (τεμ.) |
|-----------|--------------------|-------|-----------|
| 9/60      | RT 9/60 ...*       | 40,34 | 40        |
| 12/16     | RT 12/16 ...*      | 35,30 | 40        |
| 12/65     | RT 12/65 ...*      | 40,34 | 40        |
| 20/50     | RT 20/50 ...**     | 40,34 | 40        |
| 25/40     | RT 25/40 ...**     | 40,34 | 40        |
| 30/35     | RT 30/35 ...**     | 41,09 | 40        |



## Γωνία | Σύνδεσμος

### Schlüter®-BARA-RT/E 90°

Εξωτερική γωνία 90°

| H/H1 (mm) | Κωδ.                 | € / τμχ. | P (τεμ.) |
|-----------|----------------------|----------|----------|
| 9/60      | E90 / RT 9/60 ...*   | 44,37    | 10       |
| 12/16     | E90 / RT 12/16 ...*  | 40,52    | 10       |
| 12/65     | E90 / RT 12/65 ...*  | 44,37    | 10       |
| 20/50     | E90 / RT 20/50 ...** | 44,37    | 10       |
| 25/40     | E90 / RT 25/40 ...** | 44,37    | 10       |
| 30/35     | E90 / RT 30/35 ...** | 44,63    | 10       |

### Schlüter®-BARA-RT/V

Συνδετήρας

| H/H1 (mm) | Κωδ.               | € / τμχ. | P (τεμ.) |
|-----------|--------------------|----------|----------|
| 9/60      | V / RT 9/60 ...*   | 7,62     | 50       |
| 12/16     | V / RT 12/16 ...*  | 6,39     | 50       |
| 12/65     | V / RT 12/65 ...*  | 7,62     | 50       |
| 20/50     | V / RT 20/50 ...** | 7,62     | 50       |
| 25/40     | V / RT 25/40 ...** | 7,62     | 50       |
| 30/35     | V / RT 30/35 ...** | 7,62     | 50       |

Συμπλήρωση χρώματος στον κωδικό είδους (π.χ. E90 / RT 9/60 GM)



\* Χρώματα: AG - BW - GM - HB - PG - RB - SB

\*\* Χρώματα: AG - BW - GM - PG - SB

Μια επισκόπηση των επιφανειών και των χρωμάτων θα βρείτε αρχίζοντας από τη σελίδα 342.

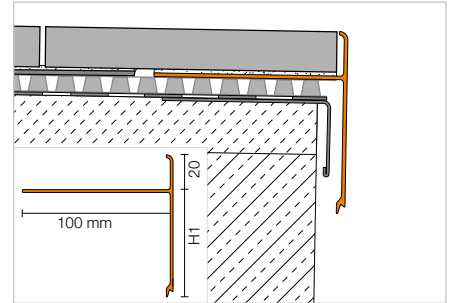
## Ακραίο προφίλ

## Schlüter®-BARA-RTC



Το Schlüter-BARA-RTC είναι ένα ακραίο προφίλ σχήματος T από αλουμίνιο με έγχρωμη επίστρωση για την κάλυψη εκτεθειμένων άκρων σε μπαλκόνια και ταρατσές. Είναι ιδανικό για την τοποθέτηση πλακιδίων 20-mm σε συνδυασμό με βάσεις πλακών της σειράς Schlüter-TROBA. Το επάνω σκέλος προστατεύει τις άκρες των πλακιδίων, ενώ το κάτω καλύπτει το στήριγμα και δρα ως νεροσταλάκτης.

(Δελτίο δεδομένων προϊόντος 5.19)



## Schlüter®-BARA-RTC



Αλουμίνιο με έγχρωμη επίστρωση

| H/H1 (mm) | L = 2,50 m<br>Κωδ. | € / m        | KV (τεμ.) |
|-----------|--------------------|--------------|-----------|
| 20/20     | RTC 20/20 ...*     | <b>35,36</b> | 40        |
| 20/40     | RTC 20/40 ...*     | <b>37,41</b> | 40        |
| 20/50     | RTC 20/50 ...*     | <b>41,51</b> | 40        |
| 20/60     | RTC 20/60 ...*     | <b>43,05</b> | 40        |
| 20/80     | RTC 20/80 ...*     | <b>45,10</b> | 40        |
| 20/100    | RTC 20/100 ...*    | <b>49,20</b> | 40        |

## Γωνία | Σύνδεσμος

## Schlüter®-BARA-RTC/E 90°



Εξωτερική γωνία 90°

| H/H1 (mm) | Κωδ.                  | € / τμχ.     | P (τεμ.) |
|-----------|-----------------------|--------------|----------|
| 20/20     | E90 / RTC 20/20 ...*  | <b>51,25</b> | 10       |
| 20/40     | E90 / RTC 20/40 ...*  | <b>53,30</b> | 10       |
| 20/50     | E90 / RTC 20/50 ...*  | <b>54,33</b> | 10       |
| 20/60     | E90 / RTC 20/60 ...*  | <b>55,35</b> | 10       |
| 20/80     | E90 / RTC 20/80 ...*  | <b>57,40</b> | 10       |
| 20/100    | E90 / RTC 20/100 ...* | <b>59,45</b> | 10       |

## Schlüter®-BARA-RTC/V



Συνδετήρας

| H/H1 (mm) | Κωδ.                | € / τμχ.    | P (τεμ.) |
|-----------|---------------------|-------------|----------|
| 20/20     | V / RTC 20/20 ...*  | <b>7,18</b> | 50       |
| 20/40     | V / RTC 20/40 ...*  | <b>7,18</b> | 50       |
| 20/50     | V / RTC 20/50 ...*  | <b>7,18</b> | 50       |
| 20/60     | V / RTC 20/60 ...*  | <b>7,18</b> | 50       |
| 20/80     | V / RTC 20/80 ...*  | <b>7,18</b> | 50       |
| 20/100    | V / RTC 20/100 ...* | <b>7,18</b> | 50       |

Συμπλήρωση χρώματος στον κωδικό είδους (π.χ. V / RTC 20/20 BW)



\* Χρώματα: AG - BW - GM - PG - SB

Μια επισκόπηση των επιφανειών και των χρωμάτων θα βρείτε αρχίζοντας από τη σελίδα 342.

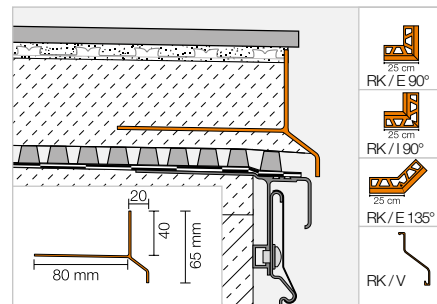


## Ακραίο προφίλ

### Schlüter®-BARA-RK



Το Schlüter-BARA-RK είναι ένα προφίλ τελειώματος σε σχήμα T. Ο μπροστινός βραχίονας τελειώματος έχει έναν προεξέχοντα βραχίονα στάλαξης, ο οποίος καλύπτει τον αρμό προς το σύστημα απορροής επιφανειών TROBA. (Δελτίο δεδομένων προϊόντος 5.4)



### Schlüter®-BARA-RK

Αλουμίνιο με έγχρωμη επίστρωση

| L = 2,50 m<br>Κωδ. | € / m | KV (τεμ.) |
|--------------------|-------|-----------|
| RK 65 ...*         | 32,86 | 40        |

### MyDesign by Schlüter-Systems

Δυνατότητα εξατομικευμένης επίστρωσης με 190 χρώματα RAL Classic. Περισσότερες πληροφορίες από τη σελίδα 16 και μετά.

## Γωνία | Σύνδεσμος

### Schlüter®-BARA-RK/E 90°

Εξωτερική γωνία 90°

| Κωδ.             | € / τμχ. | P (τεμ.) |
|------------------|----------|----------|
| E90 / RK 65 ...* | 43,22    | 10       |

### Schlüter®-BARA-RK/E 135°

Εξωτερική γωνία 135°

| Κωδ.              | € / τμχ. | P (τεμ.) |
|-------------------|----------|----------|
| E135 / RK 65 ...* | 47,67    | 10       |

### Schlüter®-BARA-RK/I 90°

Εσωτερική γωνία 90°

| Κωδ.             | € / τμχ. | P (τεμ.) |
|------------------|----------|----------|
| I90 / RK 65 ...* | 43,22    | 10       |

### Schlüter®-BARA-RK/V

Συνδετήρας

| Κωδ.           | € / τμχ. | P (τεμ.) |
|----------------|----------|----------|
| V / RK 65 ...* | 3,73     | 50       |

Διατίθενται γωνίες με δυνατότητα εξατομικευσης. Περισσότερες πληροφορίες στη σελίδα 341.

Συμπλήρωση χρώματος στον κωδικό είδους (π.χ. V / RK 65 GM)



\* Χρώματα: BW - GM - HB - PG - RB - SB

Μια επισκόπηση των επιφανειών και των χρωμάτων θα βρείτε αρχίζοντας από τη σελίδα 342.

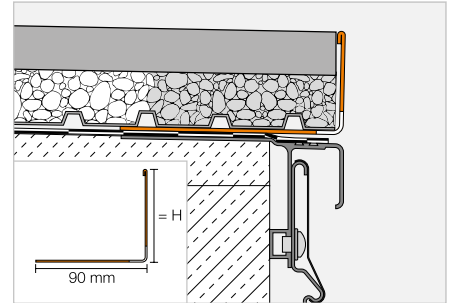
## Ακραίο προφίλ

## Schlüter®-BARA-RWL



Το Schlüter-BARA-RWL είναι ένα ακραίο προφίλ με οπές αποστράγγισης από αλουμίνιο με επίστρωση για την περιμετρική περιοχή μπαλκονιών και ταρατσών. Ενδείκνυται ιδιαίτερα για το τελείωμα επιστρωμάτων μπαλκονιών και ταρατσών, τα οποία είναι χαλαρά τοποθετημένα επάνω σε χαλίκι ή υπερυψωμένα δάπεδα.

(Δελτίο δεδομένων προϊόντος 5.15)

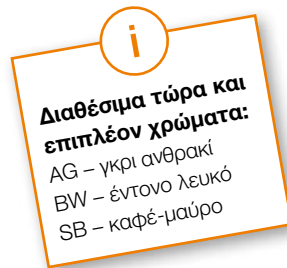


## Schlüter®-BARA-RWL



Αλουμίνιο με έγχρωμη επίστρωση

| H (mm) | L = 2,50 m<br>Κωδ. | € / m | KV (τεμ.) |
|--------|--------------------|-------|-----------|
| 15     | RWL 15 ...*        | 20,93 | 40        |
| 25     | RWL 25 ...*        | 22,17 | 40        |
| 30     | RWL 30 ...*        | 22,73 | 40        |
| 40     | RWL 40 ...*        | 24,48 | 40        |
| 55     | RWL 55 ...*        | 26,67 | 40        |
| 75     | RWL 75 ...*        | 29,70 | 40        |
| 95     | RWL 95 ...*        | 32,74 | 40        |
| 120    | RWL 120 ...*       | 41,01 | 40        |
| 150    | RWL 150 ...*       | 45,60 | 40        |



## Επισήμανση:

Οι εξωτερικές γωνίες και οι συνδετήρες είναι ίδιας κατασκευής με το Schlüter-BARA-RW.

Συμπλήρωση χρώματος στον κωδικό είδους (π.χ. RWL 15 PG)



\* Χρώματα: AG - BW - GM - PG - SB

Μια επισκόπηση των επιφανειών και των χρωμάτων θα βρείτε αρχίζοντας από τη σελίδα 342.

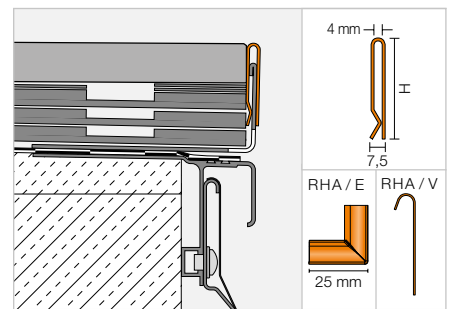
## Ακραίο προφίλ

## Schlüter®-BARA-RHA



Το Schlüter-BARA-RHA είναι ένα προφίλ κάλυψης ρυθμιζόμενου ύψους από αλουμίνιο με έγχρωμη επίστρωση. Σε συνδυασμό με τα αντίστοιχα φέροντα προφίλ BARA, π.χ. BARA-RWL ή BARA-RKL, χρησιμεύει στην οριοθέτηση των ελεύθερων περιμετρικών περιοχών σε μπαλκόνια και ταρατσές. Με αυτόν τον τρόπο είναι δυνατή η προσαρμοσμένη κάλυψη κατασκευών με ύψος έως 220 mm.

(Δελτίο δεδομένων προϊόντος 5.16)



## Schlüter®-BARA-RHA

Αλουμίνιο με έγχρωμη επίστρωση

| H (mm) | L = 2,50 m<br>Κωδ. | € / m | KV (τεμ.) |
|--------|--------------------|-------|-----------|
| 50     | RHA 50 ...*        | 27,60 | 40        |
| 90     | RHA 90 ...*        | 29,99 | 40        |

## Επισήμανση:

Τα φέροντα προφίλ πρέπει να παραγγέλνονται ξεχωριστά.

Συμπλήρωση χρώματος στον κωδικό είδους (π.χ. V / RHA 50 SB)



\* Χρώματα: GM - PG - SB

Μια επισκόπηση των επιφανειών και των χρωμάτων θα βρείτε αρχίζοντας από τη σελίδα 342.

## Γωνία | Σύνδεσμος

## Schlüter®-BARA-RHA/E 90°

Εξωτερική γωνία 90°

| H (mm) | Κωδ.              | € / τμχ. | P (τεμ.) |
|--------|-------------------|----------|----------|
| 50     | E90 / RHA 50 ...* | 14,71    | 10       |
| 90     | E90 / RHA 90 ...* | 14,71    | 10       |

## Schlüter®-BARA-RHA/V

Συνδετήρας

| H (mm) | Κωδ.            | € / τμχ. | P (τεμ.) |
|--------|-----------------|----------|----------|
| 50     | V / RHA 50 ...* | 8,83     | 50       |
| 90     | V / RHA 90 ...* | 8,83     | 50       |



# Schlüter®-BARA-RKL 35

## Ακραίο προφίλ για μπαλκόνια και βεράντες

- ✓ Ειδικά σχεδιασμένο για κεραμικά στοιχεία και πλάκες φυσικής πέτρας πάχους 2 cm
- ✓ Το ακραίο σκέλος ύψους 35 mm καλύπτει την ακμή του πλακιδίου και την αποστράγγιση
- ✓ Ανοίγματα απορροής και νεροσταλάκτης
- ✓ Πρόσθετα εξαρτήματα: Εσωτερικές γωνίες, εξωτερικές γωνίες (90°/135°) και συνδετικά στοιχεία
- ✓ Κατάλληλο για το τελείωμα επιστρώσεων πάνω σε Schlüter-TROBA-LEVEL



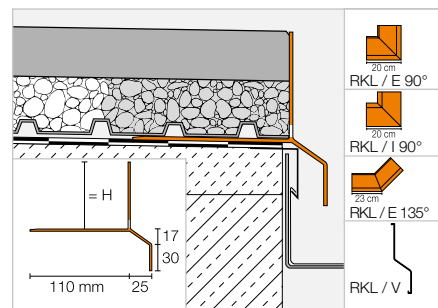
### Ακραίο προφίλ



### Schlüter®-BARA-RKL



Το Schlüter-BARA-RKL είναι ένα ακραίο γωνιώδες προφίλ με οπές αποστράγγισης, κατασκευασμένο από αλουμίνιο με έγχρωμη επίστρωση. Ενδείκνυται για μεγάλα μεγέθους τμήματα πλακών, τα οποία τοποθετούνται κατ'επιλογή σε αστερώτα χαλίκια/λιθοσυντρίμματα ή ελαφρώς υπερυψωμένα δάπεδα. (Δελτίο δεδομένων προϊόντος 5.20)



#### MyDesign by Schlüter-Systems

Δυνατότητα εξατομικευμένης επίστρωσης με 190 χρώματα RAL Classic. Περισσότερες πληροφορίες από τη σελίδα 16 και μετά.

#### Schlüter®-BARA-RKL

Αλουμίνιο με έγχρωμη επίστρωση

| H (mm) | L = 2,50 m<br>Κωδ. | €/ m  | KV (τεμ.) |
|--------|--------------------|-------|-----------|
| 30     | RKL 30 ...*        | 53,56 | 40        |
| 35     | RKL 35 ...*        | 56,15 | 40        |
| 40     | RKL 40 ...*        | 58,76 | 40        |
| 50     | RKL 50 ...*        | 60,30 | 40        |
| 75     | RKL 75 ...*        | 63,39 | 40        |

#### Επισήμανση:

Τα Schlüter-BARA-RKL 35 και 40 είναι ιδιαίτερα κατάλληλα για πλάκες πέτρας πάχους 2 cm.

**Διαθέσιμα τώρα και επιπλέον χρώματα:**  
AG – γκρι ανθρακί  
BW – έντονο λευκό



## Γωνία | Σύνδεσμος

## Schlüter®-BARA-RKL/E 90°

Εξωτερική γωνία 90°

| H (mm) | Κωδ.              | € / τμχ.     | P (τεμ.) |
|--------|-------------------|--------------|----------|
| 30     | E90 / RKL 30 ...* | <b>86,05</b> | 10       |
| 35     | E90 / RKL 35 ...* | <b>86,05</b> | 10       |
| 40     | E90 / RKL 40 ...* | <b>86,05</b> | 10       |
| 50     | E90 / RKL 50 ...* | <b>86,05</b> | 10       |
| 75     | E90 / RKL 75 ...* | <b>86,05</b> | 10       |

## Schlüter®-BARA-RKL/E 135°

Εξωτερική γωνία 135°

| H (mm) | Κωδ.               | € / τμχ.     | P (τεμ.) |
|--------|--------------------|--------------|----------|
| 30     | E135 / RKL 30 ...* | <b>86,05</b> | 10       |
| 35     | E135 / RKL 35 ...* | <b>86,05</b> | 10       |
| 40     | E135 / RKL 40 ...* | <b>86,05</b> | 10       |
| 50     | E135 / RKL 50 ...* | <b>86,05</b> | 10       |
| 75     | E135 / RKL 75 ...* | <b>86,05</b> | 10       |

## Schlüter®-BARA-RKL/I 90°

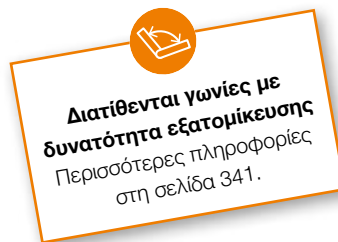
Εσωτερική γωνία 90°

| H (mm) | Κωδ.              | € / τμχ.     | P (τεμ.) |
|--------|-------------------|--------------|----------|
| 30     | I90 / RKL 30 ...* | <b>86,05</b> | 10       |
| 35     | I90 / RKL 35 ...* | <b>86,05</b> | 10       |
| 40     | I90 / RKL 40 ...* | <b>86,05</b> | 10       |
| 50     | I90 / RKL 50 ...* | <b>86,05</b> | 10       |
| 75     | I90 / RKL 75 ...* | <b>86,05</b> | 10       |

## Schlüter®-BARA-RKL/V

Συνδετήρας

| H (mm) | Κωδ.            | € / τμχ.    | P (τεμ.) |
|--------|-----------------|-------------|----------|
| 30     | V / RKL 30 ...* | <b>7,16</b> | 50       |
| 35     | V / RKL 35 ...* | <b>7,16</b> | 50       |
| 40     | V / RKL 40 ...* | <b>7,16</b> | 50       |
| 50     | V / RKL 50 ...* | <b>7,16</b> | 50       |
| 75     | V / RKL 75 ...* | <b>7,16</b> | 50       |



Συμπλήρωση χρώματος στον κωδικό είδους (π.χ. V / RKL 30 GM)

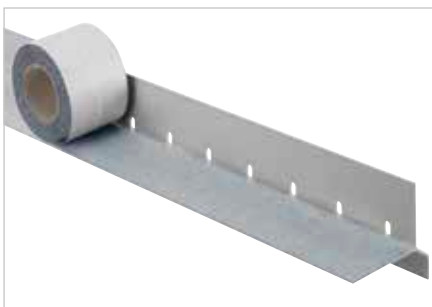


\* Χρώματα: AG - BW - GM - PG - SB

Μια επισκόπηση των επιφανειών και των χρωμάτων θα βρείτε αρχίζοντας από τη σελίδα 342.

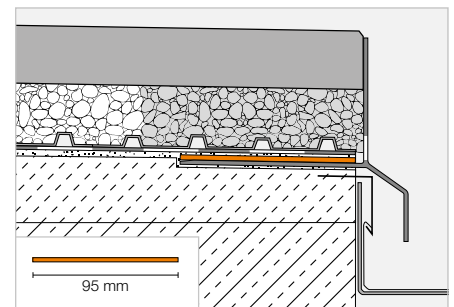
## Μεμβράνη πρόσφυσης

## Schlüter®-BARA-HV



Το Schlüter-BARA-HV είναι μια κολλητική ταινία παροχής πρόσφυσης από πολυαιθυλένιο, η οποία φέρει στην επάνω πλευρά μεμβράνη και στην πίσω πλευρά αυτοκόλλητη επιστρώση βουτυλίου. Είναι κατάλληλο για τη δημιουργία φλάντζας κόλλησης για τη στεγανή τοποθέτηση του σύνθετου μονωτικού Schlüter-KERDI σε ένα τελείωμα με Schlüter-BARA-RKL.

(Δελτίο δεδομένων προϊόντος 5.20)



## Schlüter®-BARA-HV

Αυτοκόλλητη μεμβράνη πρόσφυσης

| B (mm) | Ρολό = 5 m Κωδ. | € / m       | P (Ρολό) |
|--------|-----------------|-------------|----------|
| 95     | HVL 95 / 5M     | <b>7,92</b> | 10       |



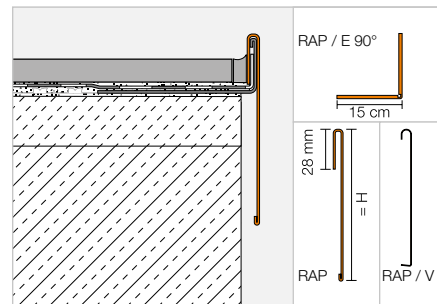
## Ακράιο προφίλ | Γωνία | Συνδετήρας

### Schlüter®-BARA-RAP



Το Schlüter-BARA-RAP είναι ένα προφίλ κάλυψης από αλουμίνιο με έγχρωμη επίστρωση. Χρησιμοποιεί στην σύνδεση με το φέρον προφίλ Schlüter-BARA-RW για την οριοθέτηση των ελεύθερων (πλευρικών) περιμετρικών περιοχών σε μπαλκόνια και ταράτσες.

(Δελτίο δεδομένων προϊόντος 5.17)



#### Schlüter®-BARA-RAP

Αλουμίνιο με έγχρωμη επίστρωση

| H (mm) | L = 2,50 m<br>Κωδ. | € / m        | KV (τεμ.) |
|--------|--------------------|--------------|-----------|
| 75     | RAP 75 PG          | <b>28,16</b> | 40        |
| 86     | RAP 90 PG          | <b>29,25</b> | 40        |
| 110    | RAP 110 PG         | <b>30,72</b> | 40        |

#### Επισήμανση:

Ξεχωριστή παραγγελία του φέροντος προφίλ Schlüter-BARA-RW.

#### Schlüter®-BARA-RAP/E 90°

Εξωτερική γωνία 90°, αλουμίνιο με έγχρωμη επίστρωση

| H (mm) | Κωδ.             | € / τμχ.     | P (τεμ.) |
|--------|------------------|--------------|----------|
| 75     | E90 / RAP 75 PG  | <b>32,81</b> | 10       |
| 86     | E90 / RAP 90 PG  | <b>34,04</b> | 10       |
| 110    | E90 / RAP 110 PG | <b>35,20</b> | 10       |

#### Διαθέσιμη χρωματιστή επίστρωση:

PG

Χρώματα: PG

Μια επισκόπηση των επιφανειών και των χρωμάτων θα βρείτε αρχίζοντας από τη σελίδα 342.

#### Schlüter®-BARA-RAP/V

Σύνδεσμος, αλουμίνιο, με έγχρωμη επίστρωση

| H (mm) | Κωδ.           | € / τμχ.    | P (τεμ.) |
|--------|----------------|-------------|----------|
| 75     | V / RAP 75 PG  | <b>7,62</b> | 50       |
| 86     | V / RAP 90 PG  | <b>7,62</b> | 50       |
| 110    | V / RAP 110 PG | <b>7,62</b> | 50       |

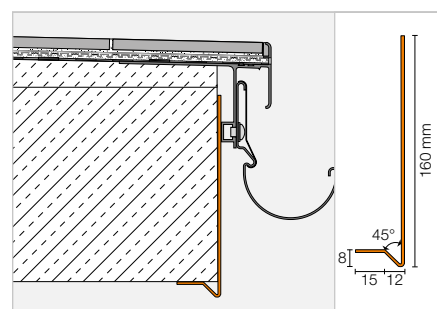
## Ακράιο προφίλ | Γωνία

### Schlüter®-BARA-FAP



Το Schlüter-BARA-FAP είναι ένα προφίλ για την κάλυψη των μετωπικών πλευρών σε ελεύθερα προεξέχοντα μπαλκόνια.

(Δελτίο δεδομένων προϊόντος 5.23)



#### Schlüter®-BARA-FAP

Αλουμίνιο με έγχρωμη επίστρωση

| L = 2,50 m<br>Κωδ. | € / m        | KV (τεμ.) |
|--------------------|--------------|-----------|
| FAP 165 ...*       | <b>43,89</b> | 40        |

#### Schlüter®-BARA-FAP/E 90°

Εξωτερική γωνία 90°

| Κωδ.               | € / τμχ.     | P (τεμ.) |
|--------------------|--------------|----------|
| E90 / FAP 165 ...* | <b>43,61</b> | 10       |

#### Συμπλήρωση χρώματος στον κωδικό είδους (π.χ. E90 / FAP 165 BW)

BW GM HB PG RB SB

\* Χρώματα: BW - GM - HB - PG - RB - SB

Μια επισκόπηση των επιφανειών και των χρωμάτων θα βρείτε αρχίζοντας από τη σελίδα 342.



#### Επισήμανση:

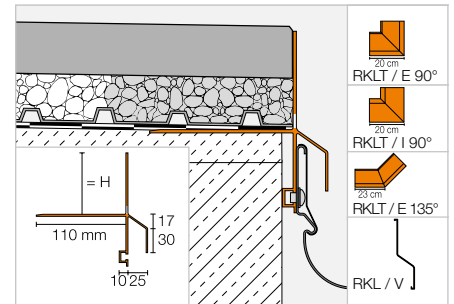
Ως σύνδεσμο συστοιούμε με το στοιχείο επικάλυψης ενώσεων Schlüter-BARA-STU.

## Φέρον ακραίο προφίλ

## Schlüter®-BARA-RKLT



Το Schlüter-BARA-RKLT είναι ένα ακραίο γωνιώδες προφίλ με οπές αποστράγγισης, κατασκευασμένο από αλουμίνιο με έγχρωμη επίστρωση. Ενδείκνυται για μεγάλου μεγέθους τμήματα πλακών, τα οποία τοποθετούνται κατ'επιλογή σε αστερέωτα χαλίκια/λιθοσυντρίσματα ή ελαφρώς υπερυψωμένα δάπεδα. Το Schlüter-BARA-RKLT διαθέτει ένα θάλαμο προφίλ σε σχήμα T για τη στερέωση του συστήματος ρειθρών Schlüter-BARIN. (Δελτίο δεδομένων προϊόντος 5.20)



## Schlüter®-BARA-RKLT

Αλουμίνιο με έγχρωμη επίστρωση

| H (mm) | L = 2,50 m<br>Κωδ. | € / m        | KV (τεμ.) |
|--------|--------------------|--------------|-----------|
| 30     | RKLT 30 ...*       | <b>63,94</b> | 40        |
| 40     | RKLT 40 ...*       | <b>69,18</b> | 40        |
| 50     | RKLT 50 ...*       | <b>70,74</b> | 40        |
| 75     | RKLT 75 ...*       | <b>73,76</b> | 40        |

## Γωνία | Σύνδεσμος

## Schlüter®-BARA-RKLT/E 90°

Εξωτερική γωνία 90°

| H (mm) | Κωδ.               | € / τμχ.     | P (τεμ.) |
|--------|--------------------|--------------|----------|
| 30     | E90 / RKLT 30 ...* | <b>89,86</b> | 10       |
| 40     | E90 / RKLT 40 ...* | <b>89,86</b> | 10       |
| 50     | E90 / RKLT 50 ...* | <b>89,86</b> | 10       |
| 75     | E90 / RKLT 75 ...* | <b>89,86</b> | 10       |

## Schlüter®-BARA-RKLT/E 135°

Εξωτερική γωνία 135°

| H (mm) | Κωδ.                | € / τμχ.     | P (τεμ.) |
|--------|---------------------|--------------|----------|
| 30     | E135 / RKLT 30 ...* | <b>89,86</b> | 10       |
| 40     | E135 / RKLT 40 ...* | <b>89,86</b> | 10       |
| 50     | E135 / RKLT 50 ...* | <b>89,86</b> | 10       |
| 75     | E135 / RKLT 75 ...* | <b>89,86</b> | 10       |

## Schlüter®-BARA-RKLT/I 90°

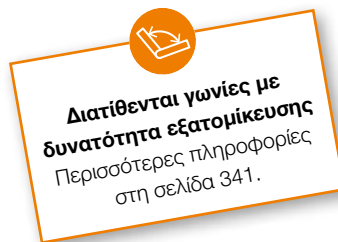
Εσωτερική γωνία 90°

| H (mm) | Κωδ.               | € / τμχ.     | P (τεμ.) |
|--------|--------------------|--------------|----------|
| 30     | I90 / RKLT 30 ...* | <b>89,86</b> | 10       |
| 40     | I90 / RKLT 40 ...* | <b>89,86</b> | 10       |
| 50     | I90 / RKLT 50 ...* | <b>89,86</b> | 10       |
| 75     | I90 / RKLT 75 ...* | <b>89,86</b> | 10       |

## Schlüter®-BARA-RKL/V

Συνδετήρας

| H (mm) | Κωδ.            | € / τμχ.    | P (τεμ.) |
|--------|-----------------|-------------|----------|
| 30     | V / RKL 30 ...* | <b>7,16</b> | 50       |
| 40     | V / RKL 40 ...* | <b>7,16</b> | 50       |
| 50     | V / RKL 50 ...* | <b>7,16</b> | 50       |
| 75     | V / RKL 75 ...* | <b>7,16</b> | 50       |



Συμπλήρωση χρώματος στον κωδικό είδους (π.χ. V / RKL 30 PG)

GM PG SB

\* Χρώματα: GM - PG - SB

Μια επισκόπηση των επιφανειών και των χρωμάτων θα βρείτε αρχίζοντας από τη σελίδα 342.

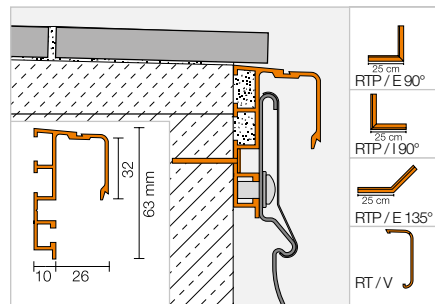


## Φέρον ακραίο προφίλ

### Schlüter®-BARA-RTP



Το Schlüter-BARA-RTP είναι ένα ακραίο προφίλ για την υποδοχή του συστήματος ρείθρων Schlüter-BARIN, το οποίο μπορεί να τοποθετηθεί εκ των υστέρων στην ελεύθερη περιμετρική περιοχή των υπαρχουσών κατασκευών μπαλκονιών και ταρατσών.  
(Δελτίο δεδομένων προϊόντος 5.11)



### Schlüter®-BARA-RTP

Αλουμίνιο με έγχρωμη επίστρωση

| L = 2,50 m<br>Κωδ. | € / m | KV (τεμ.) |
|--------------------|-------|-----------|
| RTP 65 PG          | 36,19 | 40        |

## Γωνία | Σύνδεσμος | Βίδες

### Schlüter®-BARA-RTP/E 90°

Εξωτερική γωνία 90°

| Κωδ.            | € / τμχ. | P (τεμ.) |
|-----------------|----------|----------|
| E90 / RTP 65 PG | 46,73    | 10       |

### Schlüter®-BARA-RTP/E 135°

Εξωτερική γωνία 135°

| Κωδ.             | € / τμχ. | P (τεμ.) |
|------------------|----------|----------|
| E135 / RTP 65 PG | 51,42    | 10       |

### Schlüter®-BARA-RTP/I 90°

Εσωτερική γωνία 90°

| Κωδ.            | € / τμχ. | P (τεμ.) |
|-----------------|----------|----------|
| I90 / RTP 65 PG | 46,73    | 10       |

### Schlüter®-BARA-RTK/V

Συνδετήρας

| Κωδ.         | € / τμχ. | P (τεμ.) |
|--------------|----------|----------|
| V / RT 30 PG | 3,28     | 50       |

### Schlüter®-BARA-RTP/S

Ειδικές βίδες με ούπατ

| Κωδ.     | € / Σετ | P (Σετ) |
|----------|---------|---------|
| RTPS 540 | 9,91    | 10      |

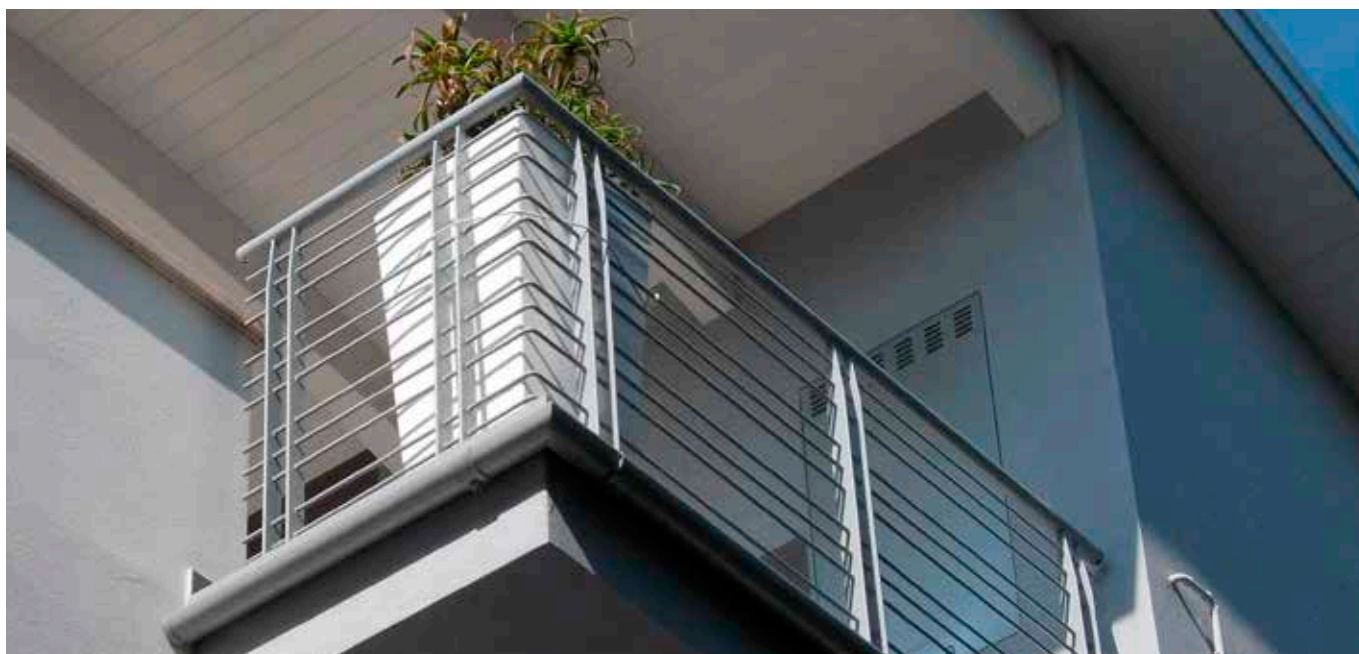
Σετ = 10 τεμ.

### Διαθέσιμη χρωματιστή επίστρωση:

PG

Χρώματα: PG

Μια επισκόπηση των επιφανειών και των χρωμάτων θα βρείτε αρχίζοντας από τη σελίδα 342.

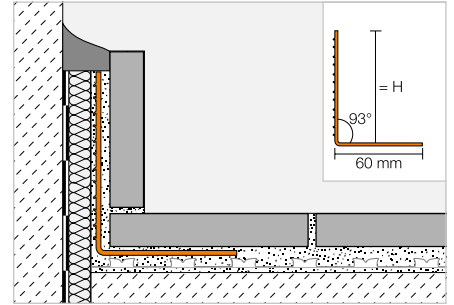


## Προφίλ βάσης για σοβατεπί

### Schlüter®-BARA-ESOT



Το Schlüter-BARA-ESOT είναι ένα προφίλ βάσης για σοβατεπί από ανοξείδωτο χάλυβα, το οποίο μπορεί να χρησιμοποιηθεί όταν για τα πλακάκια των σοβατεπί δεν υπάρχει υπόστρωμα με φέρουσα ικανότητα.  
(Δελτίο δεδομένων προϊόντος 5.1)



### Schlüter®-BARA-ESOT

Ανοξείδωτος χάλυβας V2A

| H (mm) | L = 2,50 m<br>Κωδ. | € / m        | KV (τεμ.) |
|--------|--------------------|--------------|-----------|
| 60     | ESOT 60            | <b>19,97</b> | 60        |
| 110    | ESOT 110           | <b>25,95</b> | 60        |

## Ισοΰψης επικάλυψη

### Schlüter®-BARA-STU



Τα Schlüter-BARA-STU είναι λεπτές αλουμινένιες λωρίδες, οι οποίες κόβονται στο κατάλληλο μήκος με ψαλίδι και μπορούν να κολληθούν με Schlüter-KERDI-FIX ως ισοΰψης επικάλυψη της σειράς προφίλ BARA.

### Schlüter®-BARA-STU

Ισοΰψης επικάλυψη

| Κωδ.         | € / τμχ.    | P (τεμ.) |
|--------------|-------------|----------|
| STU 335 ...* | <b>2,37</b> | 10       |

Μήκος = 30 cm  
Πλάτος = 35 mm  
Πάχος = 0,5 mm

Συμπλήρωση χρώματος στον κωδικό είδους (π.χ. STU 335 HB)



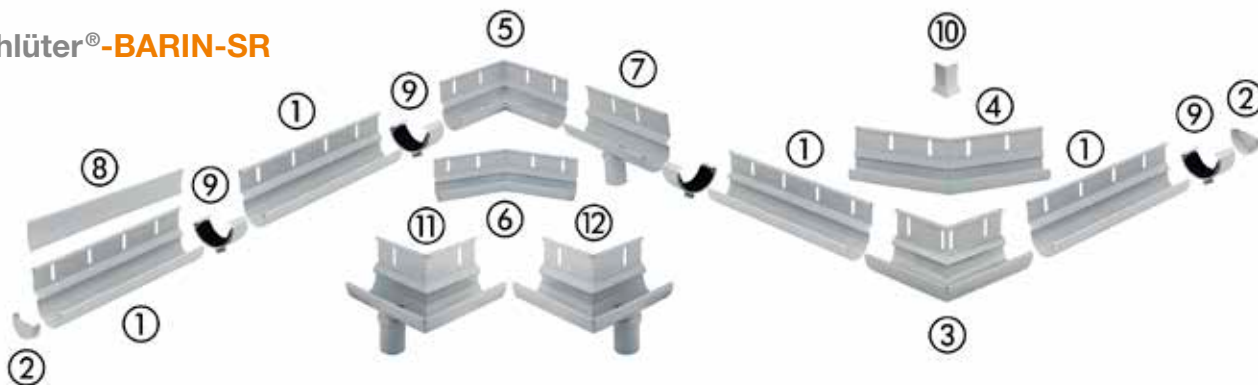
\* Χρώματα: BW - GM - HB - PG - RB - SB

Μια επισκόπηση των επιφανειών και των χρωμάτων θα βρείτε αρχίζοντας από τη σελίδα 342.



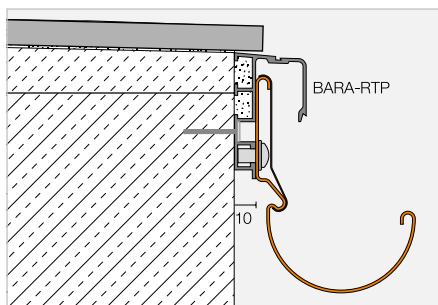
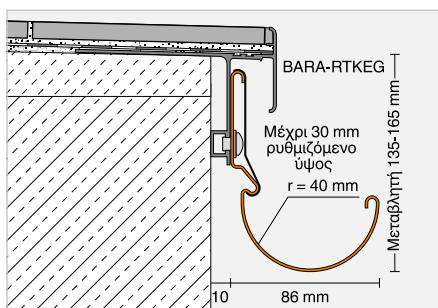
## Σύστημα αυλακιών

### Schlüter®-BARIN-SR



Τα Schlüter-BARIN-SR είναι ένα σύστημα ρείθρων από αλουμίνιο με έγχρωμη επίστρωση για την αποστράγγιση επιφανειών μπαλκονιών και ταρατσών. Μπορεί να στερεωθεί στα επί τούτου προβλεπόμενα προφίλ Schlüter-BARA.

(Δελτίο δεδομένων προϊόντος 10.1)



#### Επισημάνση:

Εξαιτίας του υλικού ενδέχεται να υπάρχουν μικρές αποκλίσεις χρώματος των επί μέρους εξαρτημάτων του συστήματος.

### Schlüter®-BARIN-SR-AC

Αλουμίνιο με έγχρωμη επίστρωση

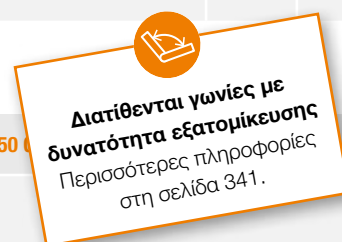
| Κωδικός ονομασίας  | Κωδ.                  | € / Σετ       | KV (Σετ) |
|--|-----------------------|---------------|----------|
| Σετ BARIN ρείθρου 2,50 m<br>1 τεμ. ρείθρο 2,50 m ①<br>ανά 1 τεμ. προφίλ κάλυψης 2,50 + 0,50 m ⑧<br>1 τεμ. συνδετήρας ⑨<br>8 τεμ. βίδες | BSR4 R 250 ...*       | <b>158,81</b> | 60       |
| Σετ ρείθρου BARIN 1,50 m<br>1 τεμ. ρείθρο 1,50 m ①<br>ανά 1 τεμ. προφίλ κάλυψης 1,50 + 0,50 m ⑧<br>1 τεμ. συνδετήρας ⑨<br>4 τεμ. βίδες | BSR4 R 150 ...*       | <b>93,80</b>  | 60       |
| Σετ BARIN ακραίων καπακίων<br>2 τεμ. ακραία καπάκια ②<br>2 τεμ. συνδετήρες ⑨   | BSR4 E 2 ...*         | <b>32,64</b>  | 60       |
| Σετ BARIN Εξωτερική γωνία 90°<br>1 τεμ. γωνία ③<br>2 τεμ. συνδετήρες ⑨<br>1 τεμ. προφίλ κάλυψης, γωνία ⑩                               | BSR4 EWG 90 ...*      | <b>107,13</b> | 60       |
| Σετ BARIN εξωτερικής γωνίας 90° με εκροή αριστερά<br>1 τεμ. γωνία ⑪<br>2 τεμ. συνδετήρες ⑨<br>1 τεμ. προφίλ κάλυψης, γωνία ⑩           | BSR4 E90 L DN 60 ...* | <b>136,64</b> | 60       |
| Σετ BARIN εξωτερικής γωνίας 90° με εκροή δεξιά<br>1 τεμ. γωνία ⑫<br>2 τεμ. συνδετήρες ⑨<br>1 τεμ. προφίλ κάλυψης, γωνία ⑩              | BSR4 E90 R DN 60 ...* | <b>136,64</b> | 60       |
| Σετ BARIN Εξωτερική γωνία 135°<br>1 τεμ. γωνία ④<br>2 τεμ. συνδετήρες ⑨<br>1 τεμ. προφίλ κάλυψης, γωνία ⑩                              | BSR4 EWG 135 ...*     | <b>107,13</b> | 60       |
| Σετ BARIN Εσωτερική γωνία 90°<br>1 τεμ. γωνία ⑤<br>2 τεμ. συνδετήρες ⑨   | BSR4 IWG 90 ...*      | <b>107,13</b> | 60       |
| Σετ BARIN Εσωτερική γωνία 135°<br>1 τεμ. γωνία ⑥<br>2 τεμ. συνδετήρες ⑨  | BSR4 IWG 135 ...*     | <b>107,13</b> | 60       |
| Σετ BARIN Εκροή<br>1 τεμ. ρείθρο 20 cm με στόμιο εκροής ⑦<br>2 τεμ. συνδετήρες ⑨<br>2 τεμ. βίδες                                       | BSR4 A DN 60 ...*     | <b>49,04</b>  | 60       |

Συμπλήρωση χρώματος στον κωδικό είδους (π.χ. BSR4 R 250 ...\*)



\* Χρώματα: BW - GM - HB - PG - RB - SB

Μια επισκόπηση των επιφανειών και των χρωμάτων θα βρείτε αρχίζοντας από τη σελίδα 342.



## Σύστημα αυλακιών

### Schlüter®-BARIN-R

Τα Schlüter-BARIN-R είναι σωλήνες συστήματος από αλουμίνιο με έγχρωμη επίστρωση, ψευδάργυρο ή χαλκό, καθώς και τα ανάλογα εξαρτήματα.

(Δελτίο δεδομένων προϊόντος 10.1)



Οι σωλήνες καθόδου διαθέτουν ως στάνταρ εξοπλισμό μια μούφα σύνδεσης. Η πρεσαριστή μούφα (8) μπορεί να χρησιμοποιηθεί στη σύνδεση δύο σωλήνων συστήματος Schlüter-BARIN χωρίς μούφα συστολής (υπολειπόμενα τεμάχια).



Υδρορορή Schlüter-KERDI-DRAIN-SP-E από ανοξείδωτο χάλυβα, βλ. σελίδα 310.

### Schlüter®-BARIN-R-AC

Αλουμίνιο με έγχρωμη επίστρωση

| Κωδικός ονομασίας   | Κωδ.                | € / τμχ.      | KV (τεμ.) |
|---|---------------------|---------------|-----------|
| Σωλήνας καθόδου, 1,00 m Ø 60 mm ①   | BR 100 DN 60 ...*   | <b>44,97</b>  | 60        |
| Σωλήνας καθόδου, 2,50 m Ø 60 mm ①   | BR 250 DN 60 ...*   | <b>103,30</b> | 60        |
| Καμπύλη σωλήνα 40° Ø 60 mm ③  | BR B40 DN 60 ...*   | <b>51,65</b>  | 60        |
| Καμπύλη σωλήνα 72° Ø 60 mm ④  | BR B72 DN 60 ...*   | <b>51,65</b>  | 60        |
| Καμπύλη σωλήνα 85° Ø 60 mm ⑤  | BR B85 DN 60 ...*   | <b>51,65</b>  | 60        |
| Διακλάδωση 72° Ø 60 mm ⑥  | BR AZ DN 60 ...*    | <b>116,39</b> | 60        |
| Πρεσαριστή μούφα ⑧  | BR AM DN 60 ...*    | <b>29,89</b>  | 60        |
| Υδρορορή 25 cm Ø 50 mm ⑦<br>κατάλληλο για εκροές BARIN-SR Ø 50 mm             | BR SP25 DN 50 ...*  | <b>97,34</b>  | 60        |
| Υδρορορή 40 cm Ø 50 mm ⑦<br>κατάλληλο για εκροές BARIN-SR Ø 50 mm             | BR SP40 DN 50 ...*  | <b>105,62</b> | 60        |
| Σετ σφικτήρων αγωγών ②<br>2 τεμ. σφικτήρες αγωγών<br>Κοχλίας στερέωσης 100 mm | BR RS100 DN 60 ...* | <b>20,73</b>  | 60        |
| Σετ σφικτήρων αγωγών ②<br>2 τεμ. σφικτήρες αγωγών<br>Κοχλίας στερέωσης 200 mm | BR RS200 DN 60 ...* | <b>22,37</b>  | 60        |
| Κοχλίας στερέωσης 200 mm<br>για σφικτήρες αγωγών                              | BR SS 200           | <b>5,36</b>   | 60        |

Το Schlüter-BARIN-R-SK είναι ένα κάλυμμα κατακόρυφου σωλήνα για την κάλυψη της σύνδεσης των σωλήνων συστήματος Schlüter-BARIN Ø 60 mm με τον κεντρικό αγωγό.

Το Schlüter-BARIN-R-AZ είναι ένα τεμάχιο διακλάδωσης για τη σύνδεση σωλήνων συστήματος Schlüter-BARIN Ø 60 mm σε υπάρχοντες καθοδικούς σωλήνες Ø 110 mm (DN 100) απορροής της στέγης.

### Schlüter®-BARIN-R-Z/-K

Ψευδάργυρος / χαλκός

| Κωδικός ονομασίας  | Κωδ.                | € / τμχ.      | KV (τεμ.) |
|--|---------------------|---------------|-----------|
| Καπάκι κατακόρυφου σωλήνα από ψευδάργυρο Ø 60 / 116 mm ⑨   | BR SK DN 60 / 116 Z | <b>8,49</b>   | 60        |
| Διακλάδωση από ψευδάργυρο, 85° Ø 110 / 60 mm (DN 100/60) ⑩ | BR AZ DN 100 / 60 Z | <b>121,22</b> | 60        |
| Διακλάδωση από χαλκό, 85° Ø 110 / 60 mm (DN 100/60) ⑩      | BR AZ DN 100 / 60 K | <b>136,64</b> | 60        |

Συμπλήρωση χρώματος στον κωδικό είδους (π.χ. BR 100 DN 60 GM)



\* Χρώματα: BW - GM - HB - PG - RB - SB

Μια επισκόπηση των επιφανειών και των χρωμάτων θα βρείτε αρχίζοντας από τη σελίδα 342.



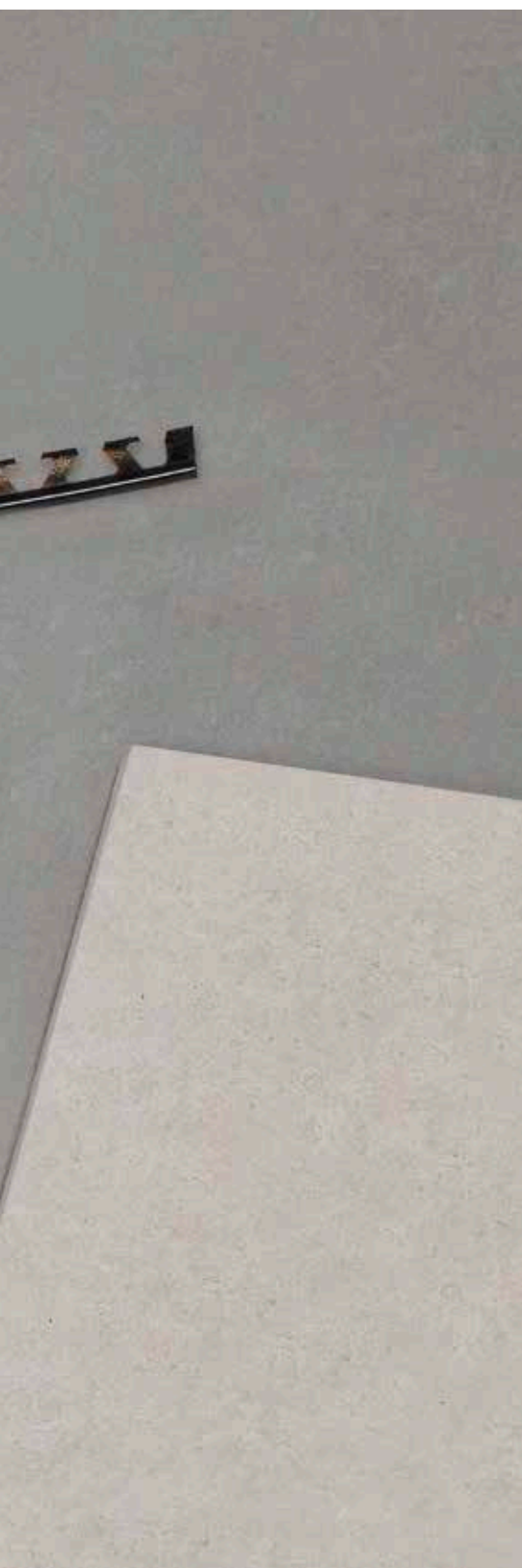
# Βοηθήματα επεξεργασίας Schlüter

## Για την καθημερινή σας εργασία

Όποιος θέλει να κάνει καλά τη δουλειά του, χρειάζεται καλά εργαλεία. Στο κεφάλαιο αυτό θα βρείτε τα κατάλληλα εργαλεία για την τοποθέτηση των ψαθών απομόνωσής μας, την κάμψη των προφίλ μας σε ακτίνα, ή για αόρατα ανοίγματα επιθεώρησης. Όλα αυτά φυσικά στην υψηλή ποιότητα Schlüter.







## Μαγνήτες επιθεώρησης

Schlüter®-REMA

338

## Καθαριστικό και γυαλιστικό

Schlüter®-CLEAN-CP

338

## Εργαλεία

Schlüter®-RUMA

338

Schlüter®-TROWEL

339

Schlüter®-PROCUT-PSF

339

Schlüter®-PROCUT-TSM

339

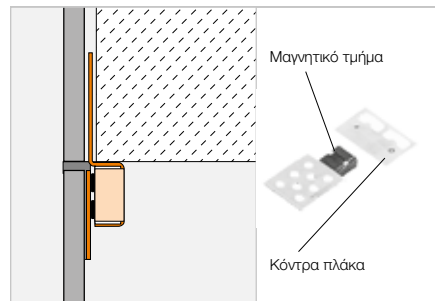


## Μαγνήτες επιθεώρησης

### Schlüter®-REMA



Το Schlüter-REMA είναι ένα σύστημα για το μη ορατό κλείσιμο ανοιγμάτων ελέγχου σε πλακάκια τοίχων. Το REMA μπορεί να εφαρμοστεί ανεξάρτητα από το πάχος και το μέγεθος των πλακακιών και επιτρέπει την τέλεια εφαρμογή στην εικόνα του αρμού. (Δελτίο δεδομένων προϊόντος 11.1)



### Schlüter®-REMA

4 μαγνητικά τμήματα + 4 κόντρα πλάκες

| Κωδ. | € / Σετ | P (Σετ) | KV (Σετ) |
|------|---------|---------|----------|
| REMA | 10,77   | 50      | 200      |

## Καθαριστικό και γυαλιστικό

### Schlüter®-CLEAN-CP



Το Schlüter-CLEAN-CP είναι ένα γυαλιστικό για τον καθαρισμό προφίλ από ανοξείδωτο χάλυβα. Εξίσου καλά καθαρίζονται και προφίλ από αλουμίνιο, ορείχαλκο και άλλα υλικά. (Δελτίο δεδομένων προϊόντος 13.1)

### Schlüter®-CLEAN-CP

Γυαλιστικό καθαρισμού

| Ποσότητα πλήρωσης (ml) | Κωδ.    | € / τμχ. | P (τεμ.) |
|------------------------|---------|----------|----------|
| 125                    | CPP 125 | 20,50    | 10       |

## Εργαλείο

### Schlüter®-RUMA



Το Schlüter-RUMA είναι μια μηχανή κάμψης για την ομοιόμορφη στρογγυλοποίηση των προφίλ που διαθέτουν ακτινική διάτρηση.

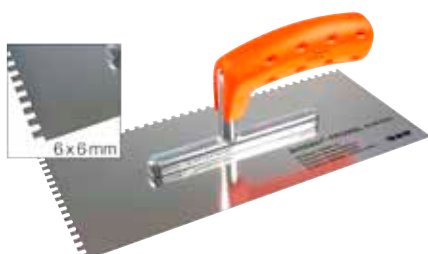
### Schlüter®-RUMA

Μηχανή κάμψης

| Κωδ. | € / τμχ. |
|------|----------|
| RM   | 434,15   |

Εργαλείο

**Schlüter®-TROWEL**



Η εικόνα είναι παραπλήσια

Το Schlüter-TROWEL είναι μια οδοντωτή σπάτουλα με εργονομική μαλακή λαβή για ξεκούραστη εργασία. Η αντίστοιχη οδόντωση είναι κατάλληλη για την αποτελεσματική κόλληση των Schlüter-DITRA, -KERDI και -DITRA-HEAT.

**Schlüter®-TROWEL**

Οδοντωτή σπάτουλα από ανοξείδωτο χάλυβα (280 mm x 130 mm)

| Οδόντωση | Κωδ.    | € / τμχ.     | P (τεμ.) |
|----------|---------|--------------|----------|
| 4 x 4    | TRL 4X4 | <b>19,65</b> | 10       |
| 6 x 6    | TRL 6X6 | <b>19,65</b> | 10       |

**Επισημάνση:**

Οδόντωση 4 x 4 για Schlüter-DITRA, -DITRA-DRAIN 8, -DITRA-SOUND και -KERDI.

Οδόντωση 6 x 6 για Schlüter-DITRA-DRAIN 4 και -DITRA-HEAT.

**Schlüter®-PROCUT-PSF**



Το Schlüter-PROCUT-PSF είναι ένα ψαλίδι προφίλ για τη γρήγορη και ακριβή κοπή πλαστικών προφίλ Schlüter, με και χωρίς στέλεχος αρμού.



**Schlüter®-PROCUT-PSF**

Ψαλίδι προφίλ για στέλεχος αρμού

| Κωδ. | € / τμχ.     | P (τεμ.) |
|------|--------------|----------|
| PSF  | <b>75,11</b> | 10       |

**Schlüter®-PROCUT-PS-EK**

Ανταλλακτικό: Ανταλλακτική λεπίδα για ψαλίδι προφίλ

| Κωδ.          | € / τμχ.     | P (τεμ.) |
|---------------|--------------|----------|
| PS 90 / 45 EK | <b>27,88</b> | 10       |

**Schlüter®-PROCUT-PSF 10**

Προθήκη με 10 ψαλίδια προφίλ

| Κωδ.   | € / Πακέτο    |
|--------|---------------|
| PSF 10 | <b>720,72</b> |

**Schlüter®-PROCUT-TSM**



Το Schlüter-PROCUT-TSM είναι ένας δίσκος κοπής 115 mm για μηχανές τροχίσματος του εμπορίου, για την ιδιαίτερα καθαρή κοπή ανοξείδωτου χάλυβα, αλουμινίου και ορείχαλκου.

**Schlüter®-PROCUT-TSM**

Δίσκος κοπής

| Κωδ.      | € / τμχ.     | P (τεμ.) |
|-----------|--------------|----------|
| TSM 115/1 | <b>10,82</b> | 10       |



# Προφίλ Schlüter

Η ακτινική διάτρηση κάνει τη διαφορά



Για την προστασία τελειωμάτων επιστρώσεων με στρογγυλεμένα περιγράμματα, υπάρχουν διαθέσιμα διάφορα προφίλ Schlüter από μέταλλο με ακτινική διάτρηση που επιτρέπει την προσαρμογή του προφίλ στο περίγραμμα της άκρης της επίστρωσης. Για λόγους τεχνολογίας παραγωγής δεν είναι δυνατή η εφαρμογή ειδικής διάτρησης σε προϊόντα με  $L = 1,00$  m. Τα προϊόντα που μπορούν να παραδοθούν με ακτινική διάτρηση αναγνωρίζονται στον τιμοκατάλογο από την ακόλουθη ένδειξη:



Τα προφίλ που είναι διαθέσιμα με την ειδική διάτρηση θα τα βρείτε στους πίνακες που ακολουθούν, στους οποίους περιλαμβάνονται και οι αντίστοιχες προσαυξήσεις των τιμών.

Η κάμψη είναι εφικτή με τη βοήθεια της μηχανής κάμψης Schlüter-RUMA, με ακτίνα τουλάχιστον περ. 1 m ή 3 m. Το Schlüter-SCHIENE μπορεί να καμφθεί από το ύψος των 6 mm και πάνω, μικρότερα ύψη προφίλ διαθέσιμα κατόπιν ζήτησης. Τα προφίλ Schlüter-BARA δεν μπορούν να υποβληθούν σε επεξεργασία με τη μηχανή κάμψης.

| Προφίλ                                       | Προσαύξηση τιμής |
|--|------------------|
| <b>Ακτίνα κάμψης <math>r = 1,00</math> m</b> | <b>€ / m</b>     |
| Schlüter-JOLLY-A                             | 3,33             |
| Schlüter-SCHIENE-A                           | 3,33             |
| Schlüter-SCHIENE-AC / -TS                    | 3,33             |
| Schlüter-SCHIENE-AE                          | 3,33             |
| Schlüter-SCHIENE-AV                          | 3,33             |
| Schlüter-SCHIENE-E / -E V4A                  | 3,33             |
| Schlüter-SCHIENE-EB                          | 3,33             |
| Schlüter-SCHIENE-M                           | 3,33             |
| Schlüter-SCHIENE-STEP-EB                     | 3,33             |

| Προφίλ                                       | Προσαύξηση τιμής |
|--|------------------|
| <b>Ακτίνα κάμψης <math>r = 3,00</math> m</b> | <b>€ / m</b>     |
| Schlüter-DECO-A                              | 3,33             |
| Schlüter-DECO-AE                             | 3,33             |
| Schlüter-DECO-AC                             | 3,33             |
| Schlüter-DECO-M                              | 3,33             |
| Schlüter-JOLLY-AC / -TS                      | 3,33             |
| Schlüter-JOLLY-AE                            | 3,33             |
| Schlüter-JOLLY-MC                            | 3,33             |
| Schlüter-QUADEC-A                            | 3,33             |
| Schlüter-QUADEC-AC / -TS                     | 3,33             |
| Schlüter-QUADEC-E / -E V4A                   | 3,33             |
| Schlüter-QUADEC-EP / -EB                     | 3,33             |
| Schlüter-RENO-AETK                           | 3,33             |
| Schlüter-RENO-ATK                            | 3,33             |
| Schlüter-RENO-MTK                            | 3,33             |
| Schlüter-RONDEC-A                            | 3,33             |
| Schlüter-RONDEC-AC / -TS                     | 3,33             |
| Schlüter-RONDEC-E / -E V4A                   | 3,33             |
| Schlüter-RONDEC-EP / -EB                     | 3,33             |
| Schlüter-SCHIENE-ES                          | 3,33             |
| Schlüter-BARA-RT                             | 6,67             |
| Schlüter-BARA-RW                             | 6,67             |
| Schlüter-BARA-RW-E                           | 6,67             |
| Schlüter-BARA-RWL                            | 6,67             |

## Παράδοση:

Για την υλοποίηση του κωδικού του προφίλ με ειδική διάτρηση, βάλτε απλώς ένα «R/» μπροστά από τον κωδικό του στάνταρ προφίλ (π.χ.: R / M 80 για Schlüter-SCHIENE-M 80 με ειδική διάτρηση).

Ο χρόνος παράδοσης για προφίλ με ειδική διάτρηση είναι περ. 14 ημέρες.

Τα προφίλ παραδίδονται ίσια, ενώ ειδικά στον ανοξείδωτο χάλυβα μπορεί να παρουσιαστεί στρέβλωση εξαιτίας τάσεων υλικού.

Για γενικές ερωτήσεις ή ερωτήσεις για την παραγγελία σας, απευθυνθείτε στον αρμόδιο του δικτύου διανομής που σας εξυπηρετεί.



Για τη γρήγορη και καθαρή κάμψη των προφίλ χρησιμοποιήστε την μηχανή στρογγυλής κάμψης Schlüter-RUMA (βλέπε σελίδα 338).

# Schlüter®-BARA και Schlüter®-BARIN

## Γωνιακά εξαρτήματα σε ειδικές γωνίες



Τα προφίλ Schlüter-BARA-Profile προστατεύουν με πολλούς τρόπους τις ακμές μπαλκονιού και ταράτσας και διασφαλίζουν την αποστράγγιση μέσω της άκρης της κατασκευής. Για συνδυασμό με αυτά, το σύστημα ρειθρων Schlüter-BARIN-SR προσφέρει προϊόντα για την αποστράγγιση επιφανειών μπαλκονιών και ταρασών.

Τόσο μοναδικά, όσο και οι πελάτες μας είναι και τα έργα τους. Για τον σκοπό αυτόν, η γκάμα BARA και BARIN προσφέρει διάφορες δυνατότητες τελειώματος και αποστράγγισης σε σάνταρ χρώματα, χρώματα RAL από το πρόγραμμα MyDesign (BARA), και επιπλέον και εξατομικευμένες γωνίες για τα γωνιακά εξαρτήματα BARA και BARIN, πέρα από τις τυπικές των 90° και 135°.



Τα γωνιακά εξαρτήματα BARA και BARIN που είναι διαθέσιμα ως ειδική κατασκευή μπορείτε να τα βρείτε στους ακόλουθους πίνακες. Επισημαίνονται και οι παραλλαγές που είναι διαθέσιμες σε ειδικά χρώματα RAL.

### \* MyDesign by Schlüter-Systems

Δυνατότητα εξατομικευμένης επίστρωσης με 190 χρώματα RAL Classic. Περισσότερες πληροφορίες από τη σελίδα 16 και μετά.

#### Ειδική γωνία εξωτερική

Schlüter-BARA-RAK\*  
 Schlüter-BARA-RAKE\*  
 Schlüter-BARA-RAKEG\*  
 Schlüter-BARA-RK\*  
 Schlüter-BARA-RKB\*  
 Schlüter-BARA-RKK\*  
 Schlüter-BARA-RKKE\*  
 Schlüter-BARA-RKL\*  
 Schlüter-BARA-RKLT  
 Schlüter-BARA-RTK  
 Schlüter-BARA-RTKE  
 Schlüter-BARA-RTKEG  
 Schlüter-BARIN-SR

#### Ειδική γωνία εσωτερική

Schlüter-BARA-RAK\*  
 Schlüter-BARA-RAKE\*  
 Schlüter-BARA-RAKEG\*  
 Schlüter-BARA-RK\*  
 Schlüter-BARA-RKB\*  
 Schlüter-BARA-RKK\*  
 Schlüter-BARA-RKKE\*  
 Schlüter-BARA-RKL\*  
 Schlüter-BARA-RKLT  
 Schlüter-BARA-RTK  
 Schlüter-BARA-RTKE  
 Schlüter-BARA-RTKEG  
 Schlüter-BARIN-SR

#### Παράδοση και τιμή:

Για να μάθετε τον κωδικό προϊόντος μιας ειδικής γωνίας, αντικαταστήστε στο σάνταρ γωνιακό εξάρτημα BARA το «E/» ή το «I/» με «ESO/» ή «ISO/».

Στη σάνταρ γωνία BARIN, αντικαταστήστε στο μεσαίο τμήμα του κωδικού προϊόντος την τυπική γωνία με τα γράμματα «SO» (π.χ. αντί για BR EWG 90 / BW, γράψτε BR EWG SO / BW).

Αν θέλετε μια ειδική γωνία σε χρώμα RAL MyDesign, απλώς προσθέστε πριν από τον κωδικό προϊόντος ένα «C/».

#### Παραδείγματα:

Ειδική γωνία BARA-RAK:

ESO / RAK 50 BW

Ειδική γωνία BARA-RAK σε RAL:

C / ESO / RAK 50 A

Για να βρείτε την τιμή για το εξατομικευμένο σας γωνιακό εξάρτημα BARA ή BARIN, προσθέστε στην τιμή του σάνταρ γωνιακού εξαρτήματος με γωνία 90° ένα 50%. Αν επιπλέον το ειδικό γωνιακό εξάρτημα πρέπει να δεχθεί επιστροφή με χρώμα RAL MyDesign, χρεώνεται επιπλέον η προσαύξηση MyDesign B (= 6,47 €).

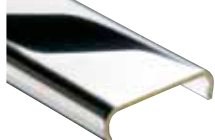
Για γενικές ερωτήσεις ή ερωτήσεις για την παραγγελία σας, απευθυνθείτε στον αρμόδιο του δικτύου διανομής που σας εξυπηρετεί.



# Μεταλλικές επιφάνειες

Όλα τα φινιρίσματα με μια ματιά

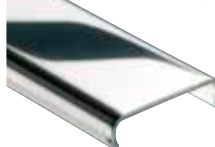
## Ορείχαλκος επιχρωμιωμένος



**MC**

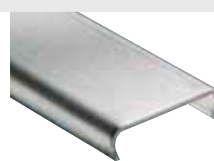
ορείχαλκος  
χρωμιωμένος

## Ανοξείδωτος χάλυβας



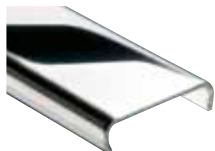
**E**

Ανοξείδωτος χάλυβας  
V2A κωδ. υλικού 1.4301 = AISI 304  
V4A κωδ. υλικού 1.4404 = AISI 316L



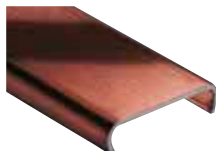
**EB**

βουρτσισμένος  
ανοξείδωτος χάλυβας



**EP**

ανοξείδωτος  
χάλυβας, γυαλισμένο



**EOB**

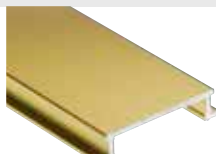
ανοξείδωτος χάλυβας  
λάδιου μπρονζέ

## Αλουμίνιο ματ ανοδιωμένο



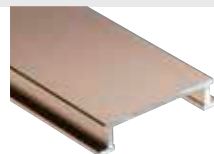
**AE**

αλουμίνιο φυσικό ματ  
ανοδιωμένο



**AM**

αλουμίνιο, χρώμα  
ορείχαλκου ματ  
ανοδιωμένο



**AK**

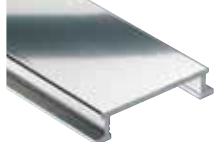
αλουμίνιο, χρώμα  
χαλκού ματ  
ανοδιωμένο



**AT**

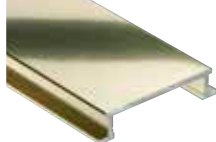
αλουμίνιο, χρώμα  
τιτανίου ματ  
ανοδιωμένο

## Αλουμίνιο γυαλιστερό ανοδιωμένο



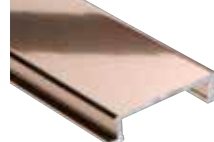
**ACG**

αλουμίνιο χρωμέ  
γυαλιστερό  
ανοδιωμένο



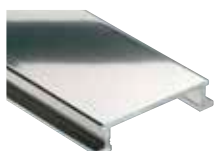
**AMG**

αλουμίνιο, χρώμα  
ορείχαλκου  
γυαλιστερό  
ανοδιωμένο



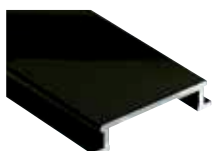
**AKG**

αλουμίνιο, χρώμα  
χαλκού γυαλιστερό  
ανοδιωμένο



**ATG**

αλουμίνιο, χρώμα  
τιτανίου γυαλιστερό  
ανοδιωμένο



**AGSG**

αλουμίνιο μαύρο  
γυαλιστερό  
ανοδιωμένο

## Προφίλ Schlüter: Άλλα υλικά

**A**

αλουμίνιο

**AC**

Αλουμίνιο έγχρωμης επίστρωσης

**Z**

ψευδαργύρου

**M**

ορείχαλκος

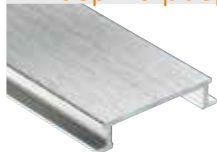
**K**

χαλκού

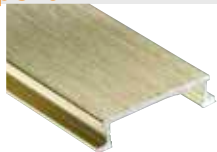
**P**

PVC έγχρωμο

## Αλουμίνιο βουρτσισμένο ανοδιωμένο

**ACGB**

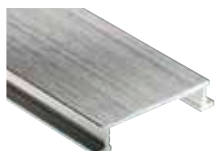
αλουμίνιο χρωμέ  
βουρτσισμένο  
ανοδιωμένο

**AMGB**

αλουμίνιο, χρώμα  
ορειχάλκου  
βουρτσισμένο  
ανοδιωμένο

**AKGB**

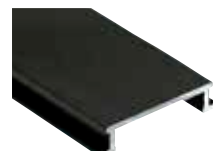
αλουμίνιο,  
χρώμα χαλκού  
βουρτσισμένο  
ανοδιωμένο

**ATGB**

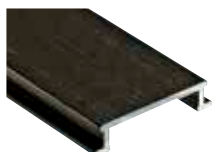
αλουμίνιο, σε  
χρώμα τιτανίου  
βουρτσισμένο  
ανοδιωμένο

**AEGB**

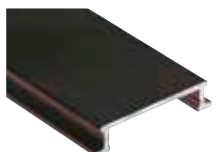
αλουμίνιο, χρώμα  
ανοξειδωτου χάλυβα,  
βουρτσισμένο,  
ανοδιωμένο

**AGRB**

αλουμίνιο,  
χρώμα γραφίτη  
βουρτσισμένο  
ανοδιωμένο

**AGSB**

αλουμίνιο,  
μαύρο γραφίτη  
βουρτσισμένο  
ανοδιωμένο

**ABGB**

αλουμίνιο  
αντική μπρονζέ  
βουρτσισμένο  
ανοδιωμένο

## Αλουμίνιο λειασμένο ανοδιωμένο

**AEX**

αλουμίνιο, φυσικό  
χρώμα, λειασμένο,  
ανοδιωμένο

**AMX**

αλουμίνιο, χρώμα  
ορειχάλκου,  
λειασμένο,  
ανοδιωμένο

**AQQX**

αλουμίνιο, χρώμα  
γκρι χαλαζία,  
λειασμένο,  
ανοδιωμένο

**ATX**

αλουμίνιο, χρώμα  
τιτανίου, λειασμένο,  
ανοδιωμένο

## Αλουμίνιο / Ανοξειδωτος χάλυβας με σαγρέ επίστρωση

**TSI**

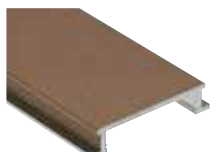
με σαγρέ επίστρωση  
ελεφαντόδοντο

**TSC**

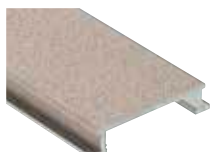
με σαγρέ επίστρωση  
γκρι-μπεζ

**TSBG**

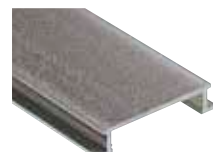
με σαγρέ επίστρωση  
γκρι-μπεζ

**TSB**

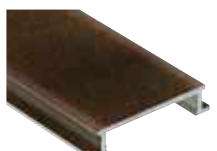
με σαγρέ επίστρωση  
μπεζ

**TSSG**

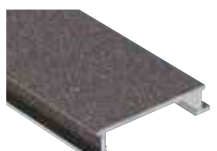
με σαγρέ επίστρωση  
γκρι της πέτρας

**TSG**

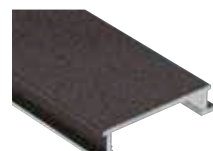
με σαγρέ επίστρωση  
γκρι

**TSOB**

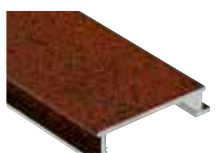
με σαγρέ επίστρωση  
μπρονζέ

**TSLA**

με σαγρέ επίστρωση  
ανοιχτό ανθρακί

**TSDA**

με σαγρέ επίστρωση  
σκούρο ανθρακί

**TSR**

με σαγρέ επίστρωση  
καφέ της σκουριάς

**Επισήμανση:**

Για καλύτερη και ενιαία απεικόνιση, στη σελίδα αυτή όλες οι μεταλλικές επιφάνειες παρουσιάζονται με προφίλ Schlüter-DESIGNLINE. Για τη διαθεσιμότητα των υλικών, παρακαλούμε ενημερωθείτε από τα στοιχεία του εκάστοτε προϊόντος. Η εκτύπωση δεν μπορεί να αναπαραγάγει τα γνήσια χρώματα.



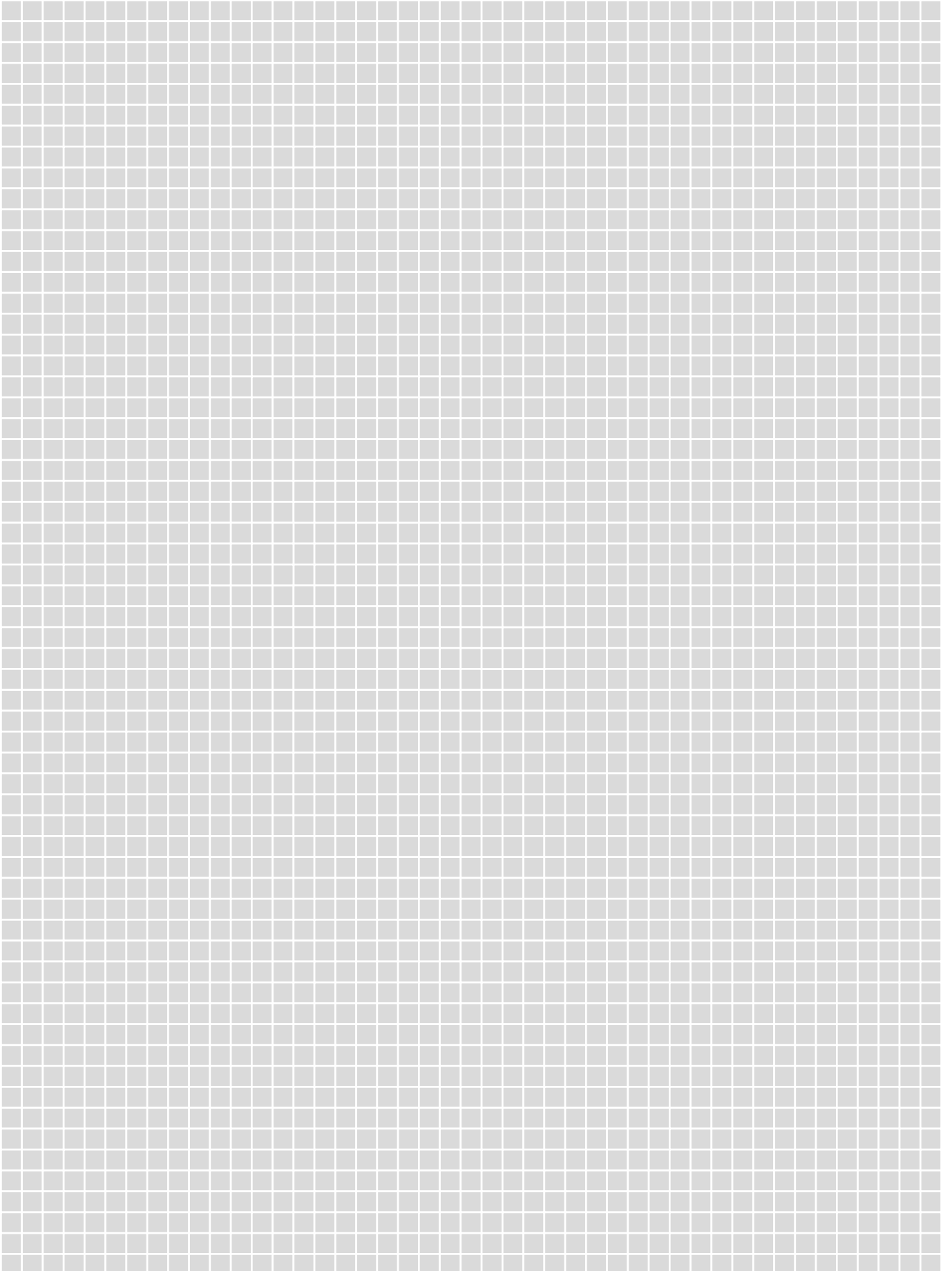
# Κωδικοί χρωμάτων

Όλα τα χρώματα στην επισκόπηση

|   |  |   |  |   |  |
|---|--|---|--|---|--|
|    | <b>AG</b><br>Γκρι ανθρακί  |    | <b>GAE</b><br>γκρι αλουμίνιο ανοδιωμένο                      |    | <b>QG</b><br>γκρι χαλαζία  |
|    | <b>AP</b><br>απαλό βερικοκί<br>(στα είδη υγιεινής: «soft apricot») |    | <b>GM</b><br>γκρι μεταλλικό                                  |    | <b>RB</b><br>καφέ του ελαφιού                                    |
|    | <b>BH</b><br>bahama<br>(στα είδη υγιεινής: «bahama»)               |    | <b>GS</b><br>μαύρο γραφίτη<br>(στα είδη υγιεινής: «ebony»)   |    | <b>SB</b><br>καφέ-μαύρο  |
|   | <b>BW</b><br>έντονο λευκό  |   | <b>HB</b><br>ανοιχτό μπεζ                                    |   | <b>SG</b><br>γκρι της πέτρας                                     |
|  | <b>C</b><br>κρεμ   |  | <b>HG</b><br>ανοιχτό γκρι                                    |  | <b>SP</b><br>απαλό ροδακινί<br>(στα είδη υγιεινής: «soft peach») |
|  | <b>CA</b><br>καραμελέ<br>(στα είδη υγιεινής: «caramel»)            |  | <b>MBW</b><br>έντονο λευκό ματ                               |  | <b>T</b><br>γκρι διαφανές  |
|  | <b>CG</b><br>κίτρινο καδμίου                                       |  | <b>MGS</b><br>μαύρο γραφίτη ματ                              |  | <b>VG</b><br>γκρι διαγράμμισης                                   |
|  | <b>DA</b><br>σκούρο ανθρακί  |  | <b>NB</b><br>καφέ του κάστανου                               |  | <b>W</b><br>λευκό<br>(στα είδη υγιεινής: «pergamon/<br>jasmin»)  |
|  | <b>FG</b><br>γκρι αρμών  |  | <b>PG</b><br>γκρι παστέλ<br>(στα είδη υγιεινής: «manhattan») |  | <b>ZR</b><br>καφέ του τούβλου                                    |
|  | <b>G</b><br>γκρι   |  | <b>PW</b><br>λευκό περλέ                                     |   |  |

Η εκτύπωση δεν μπορεί να αναπαραγάγει τα γνήσια χρώματα.







# Υπόμνημα

## Καινοτομίες



Νέο προϊόν



Προϊόντα MyDesign

## Τομείς εφαρμογής



Κατάλληλα για χρήση στο δάπεδο σε χώρους ιδιωτικής χρήσης



Κατάλληλα για χρήση στον τοίχο σε εσωτερικούς χώρους



Μονωτικά έναντι κτυπογενών ήχων

## Χαρακτηριστικά



διαθέσιμο και σε 3 m



Ακτινική διάτρηση διαθέσιμη



Αυτοκόλλητο Peel & Stick



Πλέγμα κοπής Easycut



Σχεδιασμός Easyfill



Σύστημα ελέγχου wifi



Λειτουργία φωνητικού ελέγχου



Ειδική γωνία

## Μονάδες συσκευασίας

PL = Συσκευασία σε ευρωπαϊκές

KV = Συσκευασία σε κιβώτιο

BV = Συσκευασία σε δεσμίδα

Όλα τα προφίλ είναι συσκευασμένα σε 10 τεμάχια ανά δεσμίδα, εφόσον δεν αναφέρεται ρητά κάτι διαφορετικό.

P = Συσκευασία σε πακέτο

R = Ρολό

Τεμ. = Τεμάχια

## Διαστάσεις

H = Ύψος

L = Μήκος

B = Πλάτος

T = Βάθος

Για λόγους που οφείλονται στο σύστημα, τα μήκη 3 m δεν μπορούν να αποσταλούν με υπηρεσία κατεπείγουσας παράδοσης.

Λόγω τεχνολογικής εξέλιξης ενδέχεται να προκύψουν αποκλίσεις από τις φωτογραφίες, τα σχέδια και τις περιγραφές που παρουσιάζονται.

Παρακαλούμε λάβετε υπόψη ότι γενικά δεν δεχόμαστε επιστροφές προϊόντων που έχουν κατασκευαστεί κατά παραγγελία· ωστόσο, τα δικαιώματά σας όσον αφορά την εγγύηση δεν θίγονται.

# Γενικοί όροι συναλλαγών



Ισχύουν αποκλειστικά οι γενικοί όροι συναλλαγών μας, τους οποίους μπορείτε να κατεβάσετε στην εκάστοτε ισχύουσα έκδοση από τη διεύθυνση [schlueter-systems.com/agb](https://schlueter-systems.com/agb) ή να μας τους ζητήσετε και θα σας τους στείλουμε ευχαρίστως.



[schlue-ter-systems.com](http://schlue-ter-systems.com)



Ισχύουν οι γενικοί όροι συναλλαγών της Schlüter-Systems KG.

Με την έκδοση του παρόντος τιμοκαταλόγου, όλοι οι προηγούμενοι τιμοκατάλογοι παύουν να ισχύουν.

Με την επιφύλαξη παρανοήσεων, τροποποιήσεων και τυπογραφικών λαθών, καθώς και αλλαγών που οφείλονται στον εκσυγχρονισμό του προϊόντος ή είναι απαραίτητες για την παράδοση. Οι χρωματικές αποκλίσεις στις απεικονίσεις του παρόντος τιμοκαταλόγου οφείλονται σε τεχνικούς τυπογραφικούς λόγους.



Κ Α Ι Ν Ο Τ Ο Μ Ι Ε Σ Μ Ε Π Ρ Ο Φ Ι Λ